



产品承认书

产品名称	1206 侧面黄绿 2.0T
产品型号	FZ-3210SYGC20A20
客户名称	
客户料号	
版本号	V1.0
承认日期	2022 年 9 月 1 日

制定	审核	核准

客户承认		
确认	审核	核准

深圳市粉紫实业有限公司

TEL: 0755-22023456

WEB: www.fzsc.com

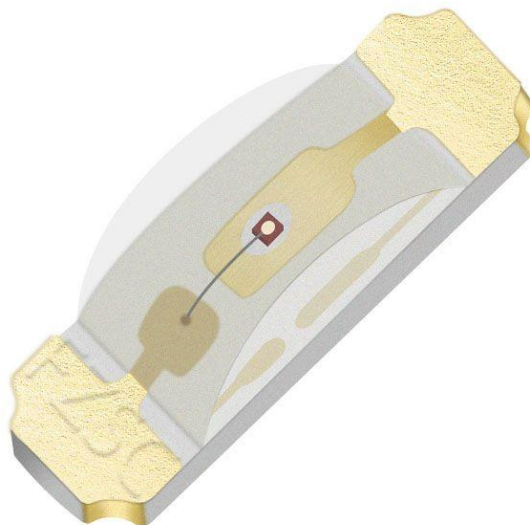


目 录

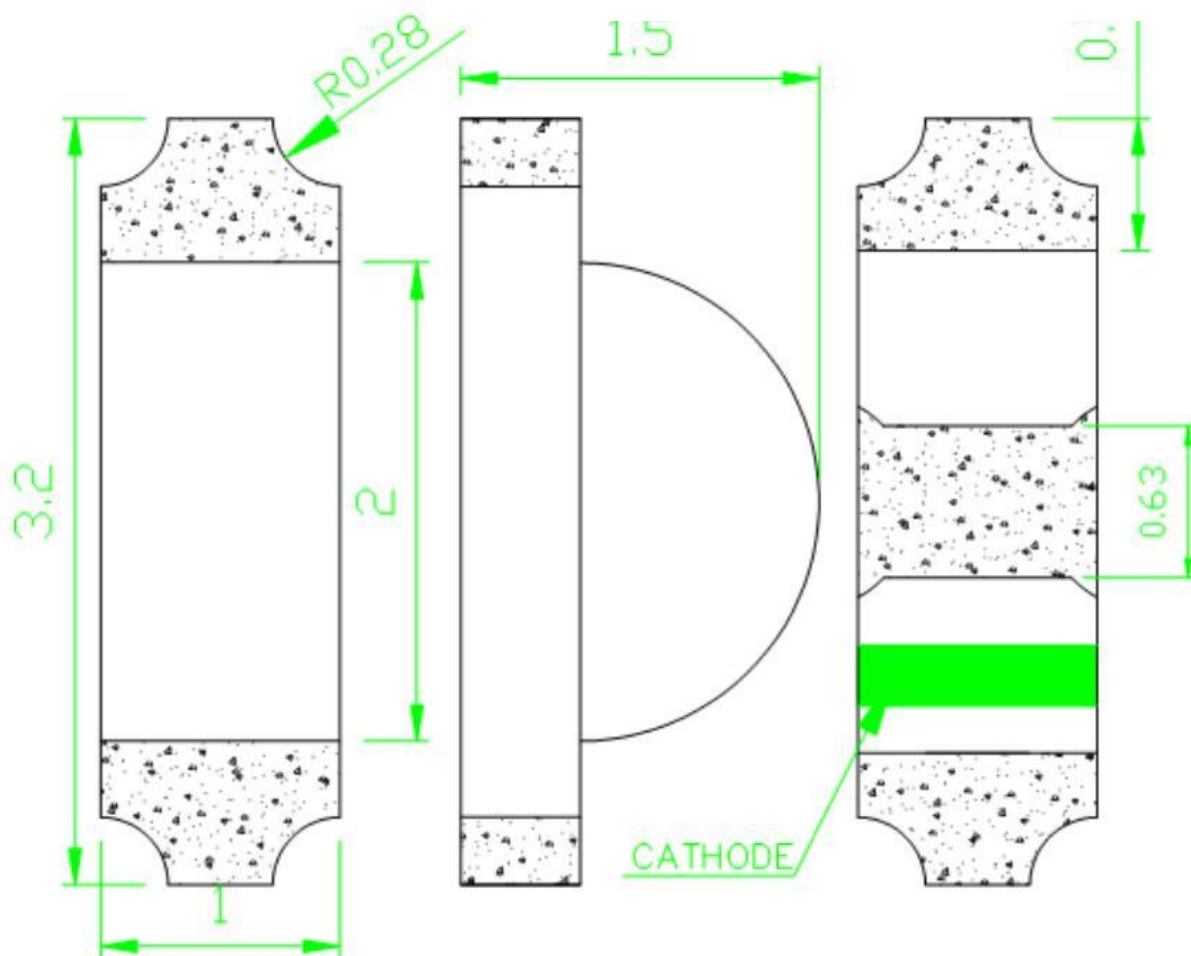
产品描述、外形尺寸	第 1 页
建议回流焊温度曲线、最大绝对额定值 (@Ta=25°C) ...	第 2 页
光电参数 (@Ta=25°C)	第 3 页
光电参数代表值特征曲线 (@Ta=25°C)	第 4 页
产品型号、标签标识	第 5 页
包装载带与圆盘尺寸	第 6 页
圆盘及载带卷出方向及空穴规格、内包装及外包装	第 7 页
信赖性试验、失效标准	第 8 页
使用注意事项	第 9-10 页

■ 产品描述

- 外观尺寸(L/W/H): 3.2*1.0*2.0
- 颜色: 侧面黄绿2.0T
- 胶体: 透明平面胶体
- EIA规范标准包装
- 环保产品, 符合ROHS要求
- 适用于自动贴片机
- 适用于红外线回流焊制程



■ 外形尺寸

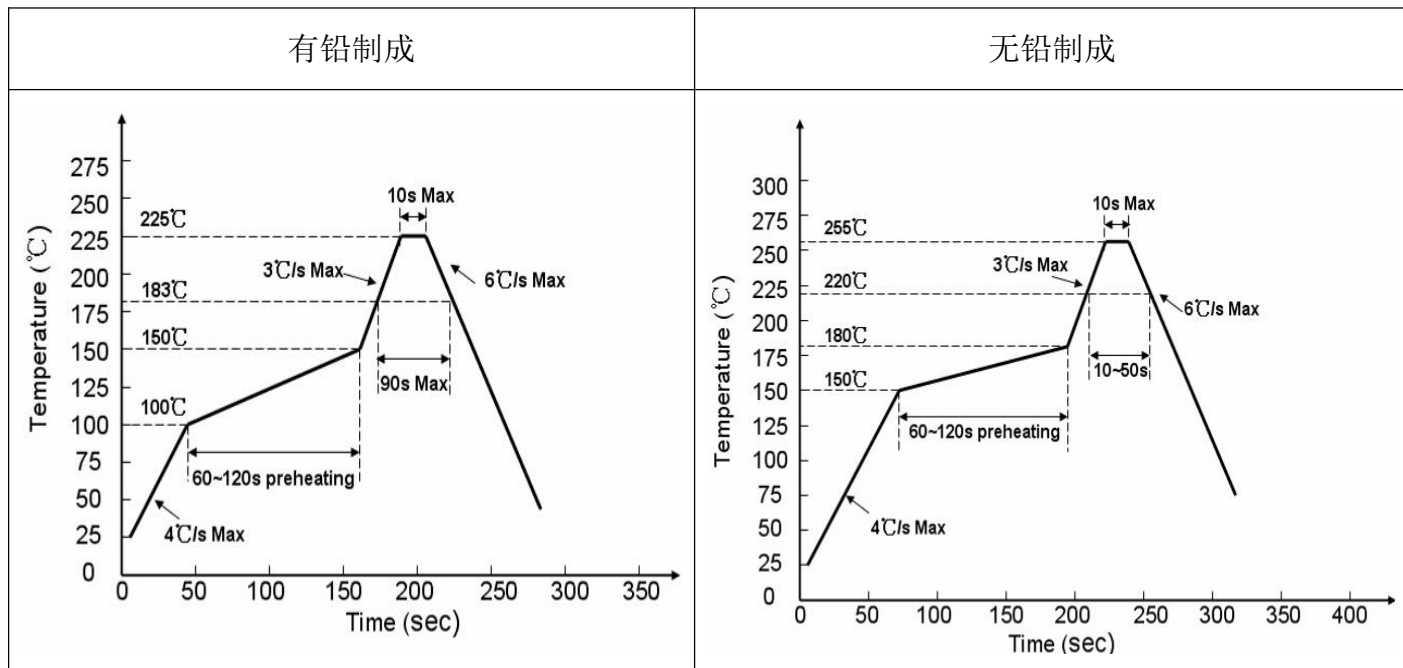


说明: ①单位: 毫米 (mm);

②公差: 如无特别标注则为 ± 0.10 mm。



建议回流焊温度曲线



最大绝对额定值 (@Ta=25°C)

参数	符号	最大额定值	单位	备注
消耗功率	Pd	44	mW	
最大脉冲电流	IFP	20	mA	1/10占空比, 0.1ms脉宽
正向直流工作电流	IF	20	mA	
反向电压	VR	5	V	
静电放电	ESD	2000	V	HBM模式
工作环境温度	Topr	-30°C ~ +85°C		
存储环境温度	Tstg	-40°C ~ +90°C		
焊接条件	Tsol	回流焊 : 255°C , 10s 手动焊 : 300°C , 3s		



■ 光电参数 (@Ta=25°C)

参数	符号	最小值	代表值	最大值	单位	测试条件
光强	IV	35	---	45	mcd	IF =20mA
正向电压	VF	2.0	---	2.2	V	IF =20mA
波段	λd	570	---	572	nm	IF =20mA
峰值波长	λp		577		nm	IF =20mA
半波宽	$\Delta\lambda$		5		nm	IF =20mA
反向电流	IR	---	---	10	uA	VR=5V
半光强视角	2 θ 1/2	---	120	---	deg	IF =20mA

■ 光电参数代表值特征曲线 (@Ta=25°C)

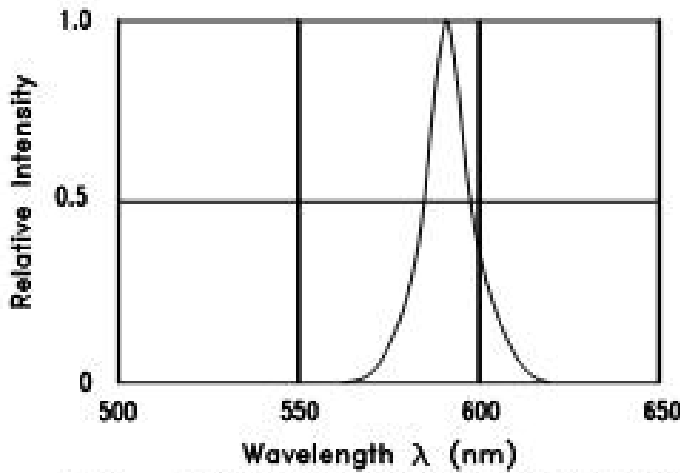


Fig.1 RELATIVE INTENSITY VS. WAVELENGTH

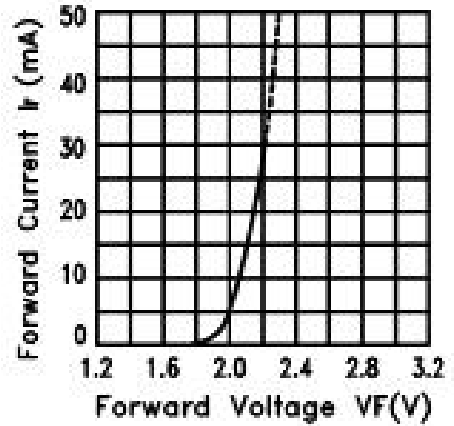


Fig.2 FORWARD CURRENT VS. FORWARD VOLTAGE

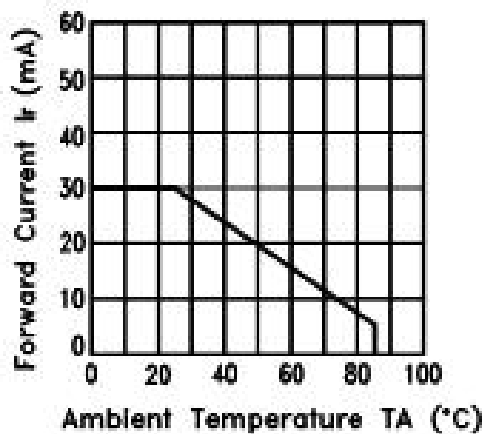


Fig.3 FORWARD CURRENT DERATING CURVE

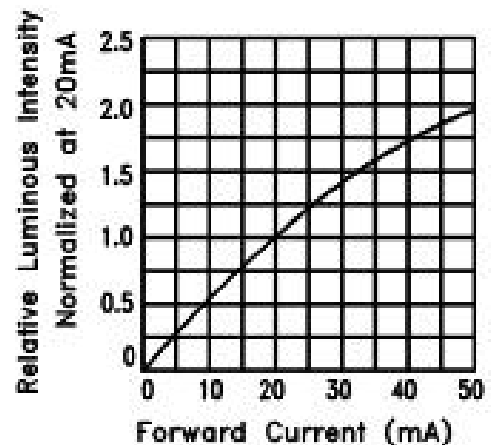


Fig.4 RELATIVE LUMINOUS INTENSITY VS. FORWARD CURRENT

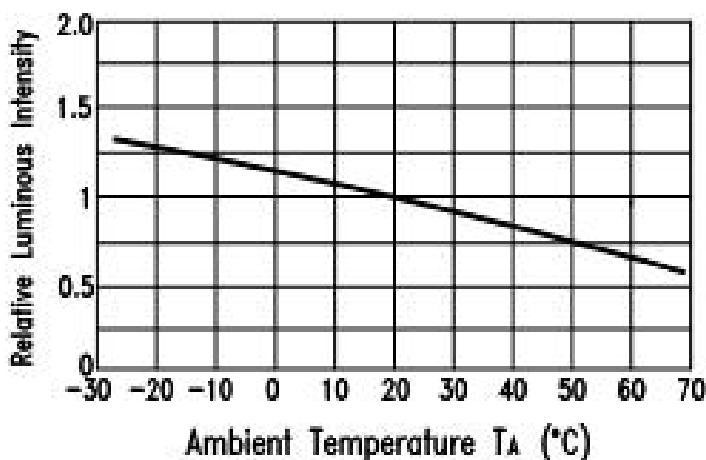


Fig.5 Luminous Intensity vs. Ambient Temperature

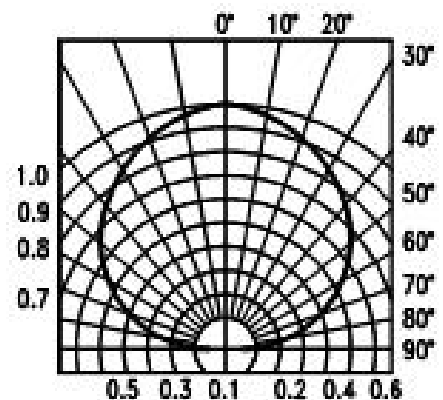


Fig.6 SPATIAL DISTRIBUTION



■ 产品型号

FZ - 3210 S YG C 20A 20

A B C D E F G

A: 品牌代码

B: 产品尺寸

C: 亮度代码

D: 颜色代码

E: 胶体代码

F: 电流代码 (mA)

G: 厚度代码 (mm)

亮度代码: SU 超高亮 U 高亮 S 普通 V 低亮

胶体代码: C 透明 W 雾状 D 颜色胶体

■ 标签标识

CAT: 光强 (mcd)

HUE: 波长 (nm)

REF: 电压 (V)

误差范围

a. Luminous Intensity: ± 15%

b. HUE: ±1nm

c. Forward Voltage: ± 0.1V

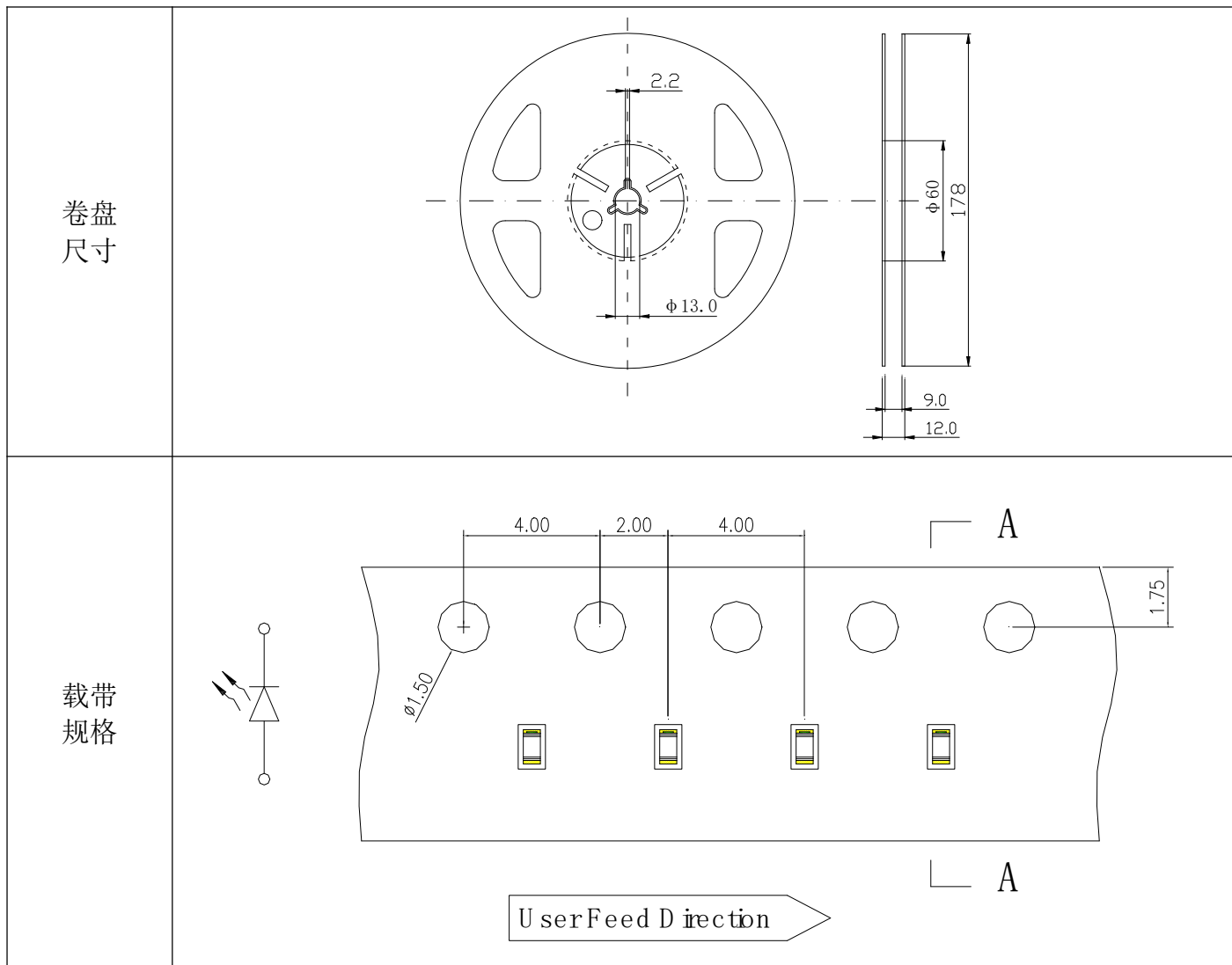
P/N: FZ-XXXXXXXXXXXXX
 Qty: XXXXPCS
 LOT NO: 2022XXXXXXXX01#

CAT: XXX-XXX
 HUE: XXX-XXX
 REF: XX-XX

MADE IN CHINA

QC PASS 10

■ 包装载带与圆盘尺寸



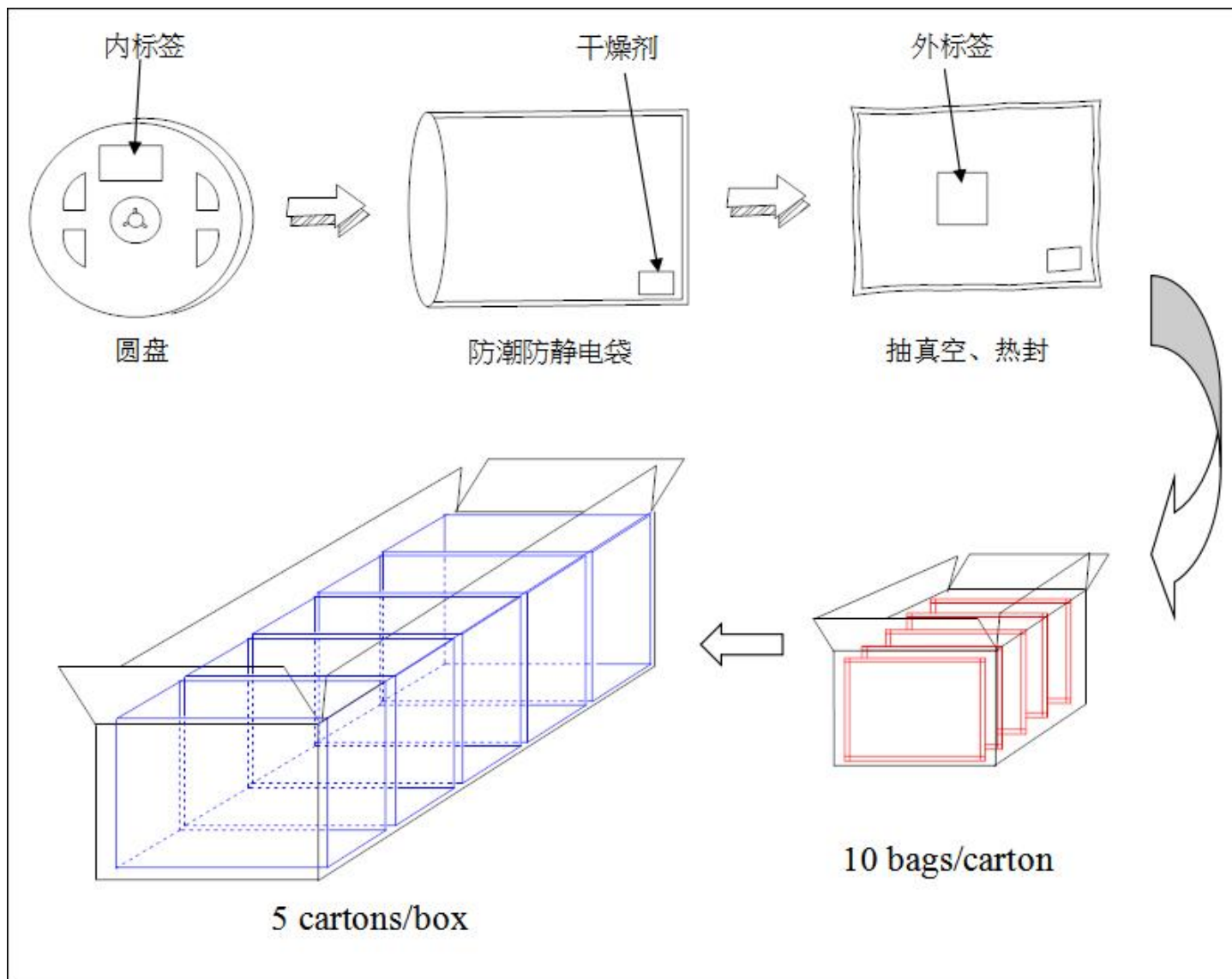
单位: mm;

误差: $\pm 0.15\text{mm}$

■ 圆盘及载带卷出方向及空穴规格

圆盘图示	包装数量
	<h1>3000PCS</h1>

■ 内包装及外包装





产品承认书

型号: FZ-3210SYGC20A20

发布日期: 2022-7-1

■ 信赖性实验

序号	Test Item (测试项目)	Ref.Stand ard (参考标准)	Test Conditions (测试条件)	Note (备注)	Conclusio n (结论)
1	Reflow Soldering (回流焊)	JESD22-B 106	Tsld=260℃,10sec	3 times	0/20
2	Temperature Cycle (温度循环)	JESD22-A 104	85℃(30Min)~25℃ (5min)~-40℃ (30Min)	300 cycle	0/20
3	Thermal Shock (冷热冲击)	JESD22-A 106	-40℃ (15Min) ~115℃ (15Min)/ 切换时间 5Min	200 cycle	0/20
4	High Temperature Storage (高温存储)	JESD22-A 103	Ta=100℃	1000 hrs	0/20
5	Low Temperature Storage (低温存储)	JESD22-A 119	Ta=-40℃	1000 hrs	0/20
6	Life Test (常温老化测试)	JESD22-A 108	Ta=25℃ IF=20mA	1000 hrs	0/20
7	Pulsed Operating Life (脉冲测试)	企业标准	IFP=规格设计、 脉冲宽度≤ 10ms, 占空比≤ 10%, 高温通电脉 冲测试 (100± 5℃-20 毫安-脉 冲 2.0HZ)	168hrs	0/20
8	Double 85 Aging attenuation experiment 双 85 老化衰减实验	企业标准	85±5℃/85± 5%RH;	1000hrs	0/20

■ 失效标准

标准 #	项目	测试条件	失效标准
# 1	正向电压(VF)	IF=20mA	>U.S.L*1.1
	光强 (IV)	IF=20mA	<L.S.L*0.7
	反向电流(IR)	VR=5V	>U.S.L*2.0
# 2	焊接可靠性	/	锡膏覆盖焊盘比例小于 95%

★ U.S.L: 规格上限

★ L.S.L: 规格下限

■ 使用注意事项

◆ 使用

- LED 是电流驱动元件，电压的细微变化会产生较大的电流波动,导致元件遭到破坏。

客户应使用电阻串联作限流保护。

- 为了确保多颗 LED 并联使用时光色一致，建议每条支路使用单独电阻,如下图模式 A 所示；

如采用下图模式 B 所示电路，LED 光色可能因每一颗 LED 不同的伏安特性而造成光色差异。



- 过高的温度会影响 LED 的亮度以及其他性能， 所以为使 LED 有较好的性能表现，应将 LED 远离热源。

- 光电参数公差：

正向电压(REF / VF): $\pm 0.1V$	亮度(CAT / IV): $\pm 15\%$	色坐标(HUE / XY): ± 0.003
----------------------------	--------------------------	----------------------------

◆ 存储

- 未打开原始包装的情况下，建议储存的环境为：温度 $5^{\circ}C \sim 30^{\circ}C$ ，湿度 85%RH 以下。当库存超过两个月，使用前应做除湿处理，条件 $60^{\circ}C/8$ 小时；
- 打开原始包装后，建议储存环境为：温度 $5 \sim 30^{\circ}C$ ，湿度 60% 以下；
- LED 是湿度敏感元件，为避免元件吸湿，建议打开包装后，将其储存在有干燥剂的密闭容器内，或者储存在氮气防潮柜内；
- 打开包装后，元件应该在 168 小时（7 天）内使用；且贴片后应尽快完成焊接；
- 如果干燥剂失效或者元件暴露于空气中超过 168 小时（7 天），应做除湿处理；

烘烤条件： $60^{\circ}C/24$ 小时。

◆ ESD 静电防护

LED（特别使用 InGaN 结构晶片的蓝色、翠绿色、紫色、白色、粉红 LED）是静电敏感元件，静电或者电流过载会破坏 LED 结构。LED 受到静电伤害或电流过载可能会导致性能异常，比如漏电流过大，VF 变低，或者无法点亮等等。所以请注意以下事项：

- 接触 LED 时应佩戴防静电腕带或者防静电手套；
- 所有的机器设备、工制具、工作桌、料架等等，应该做适当的接地保护（接地阻抗值 10Ω 以内）；



- 储存或搬运 LED 应使用防静电料袋、防静电盒以及防静电周转箱，严禁使用普通塑料制品；
- 建议在作业过程中，使用离子风扇来抑制静电的产生。

◆ 清洗

建议使用异丙醇等醇类溶液清洗 LED，严禁使用腐蚀性溶液清洗。

◆ 焊接

- 回流焊焊接条件参考第一页温度曲线；
- 回流焊焊接次数不得超过两次；
- 只建议在修理和重工的情况下使用手工焊接，最高焊接温度不应超过 300 度，且须在 3 秒内完成。

烙铁最大功率应不超过 30W；

- 焊接过程中，严禁在高温情况下碰触胶体；焊接后，禁止对胶体施加外力，禁止弯折 PCB，避免元件受到撞击。

◆ 其他

● 本规格所描述的 LED 定义应用在普通的电子设备范围（例如办公设备、通讯设备等等）。如果有更为严苛的信赖度要求，特别是当元件失效或故障时可能会直接危害到生命和健康时（如航天、运输、交通、医疗器械、安全保护等等），请事先知会敝司业务人员；

- 高亮度 LED 产品点亮时可能会对人眼造成伤害，应避免从正上方直视；
- 出于持续改善的目的，产品外观和参数规格可能会在没有预先通知的情况下作改良性变化。