



# 产品承认书

产品名称	3528RGB 全彩白面高亮共阴
产品型号	FZ-3528BGRC20A18
客户名称	
客户料号	
版本号	V1.0
承认日期	2022 年 9 月 1 日

制定	审核	核准

客户承认		
确认	审核	核准

深圳市粉紫实业有限公司

TEL: 0755-22023456

WEB: [www.fzsc.com](http://www.fzsc.com)



# 产品承认书

型号：FZ-3528BGRC20A18

发布日期：2022-7-1

## 目 录

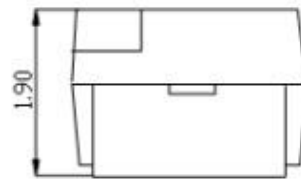
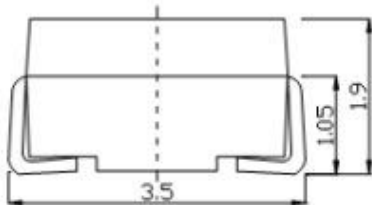
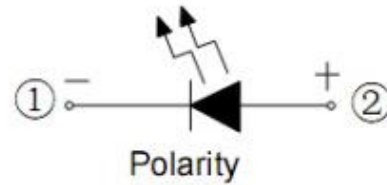
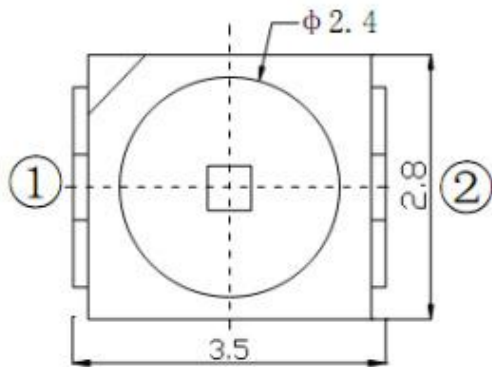
产品描述、外形尺寸 .....	第 1 页
建议回流焊温度曲线、最大绝对额定值 (@Ta=25°C) ...	第 2 页
光电参数 (@Ta=25°C) .....	第 3 页
光电参数代表值特征曲线 (@Ta=25°C) .....	第 4 页
产品型号、标签标识 .....	第 5 页
包装载带与圆盘尺寸 .....	第 6 页
圆盘及载带卷出方向及空穴规格、内包装及外包装 .....	第 7 页
信赖性试验、失效标准 .....	第 8 页
使用注意事项 .....	第 9-10 页

## 产品描述

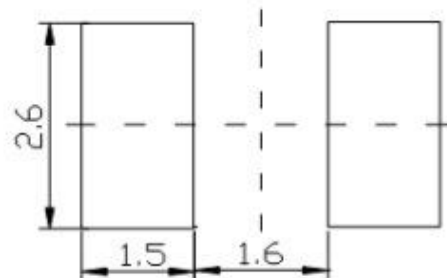
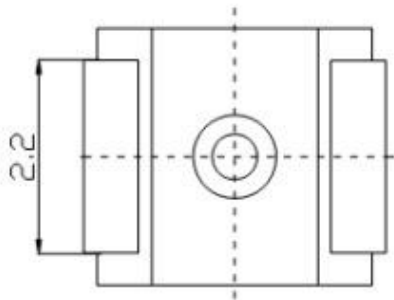
- 外观尺寸(L/W/H): 3.5\*2.8\*1.8
- 颜色: 全彩白面高亮共阴
- 胶体: 透明平面胶体
- EIA规范标准包装
- 环保产品, 符合ROHS要求
- 适用于自动贴片机
- 适用于红外线回流焊制程



## 外形尺寸



### Soldering PAD Suggested:



说明: ①单位: 毫米 (mm);

②公差: 如无特别标注则为 $\pm 0.10\text{mm}$ 。

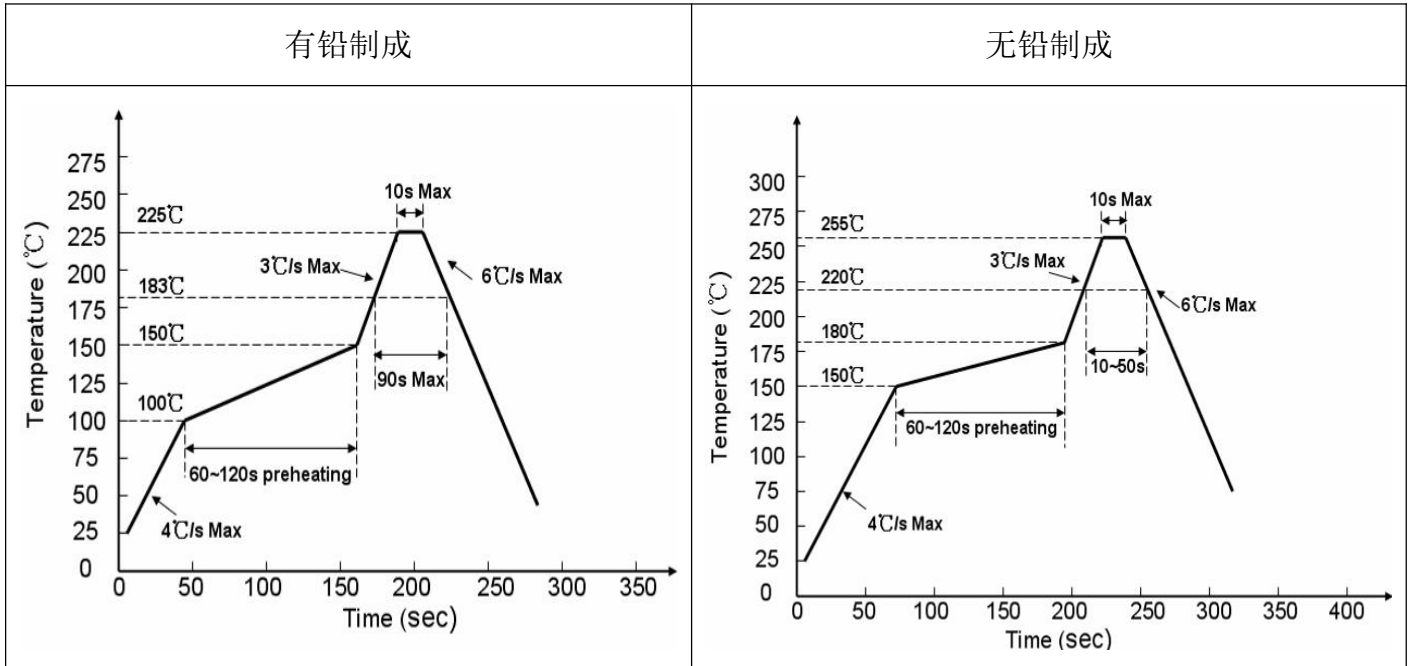


# 产品承认书

型号: FZ-3528BGRC20A18

发布日期: 2022-7-1

## 建议回流焊温度曲线



## 最大绝对额定值 (@Ta=25°C)

参数	符号	最大额定值	单位	备注	
消耗功率	Pd	R	44	mW	
		G	64	mW	
		B	64	mW	
最大脉冲电流	IFP	R	20	mA	1/10占空比, 0.1ms脉宽
		G	20	mA	
		B	20	mA	
正向直流工作电流	IF	20	mA		
反向电压	VR	5	V		
静电放电	ESD	2000	V	HBM模式	
工作环境温度	Topr	-30°C ~ +85°C			
存储环境温度	Tstg	-40°C ~ +90°C			
焊接条件	Tsol	回流焊: 255°C, 10s 手动焊: 300°C, 3s			



# 产品承认书

型号: FZ-3528BGRC20A18

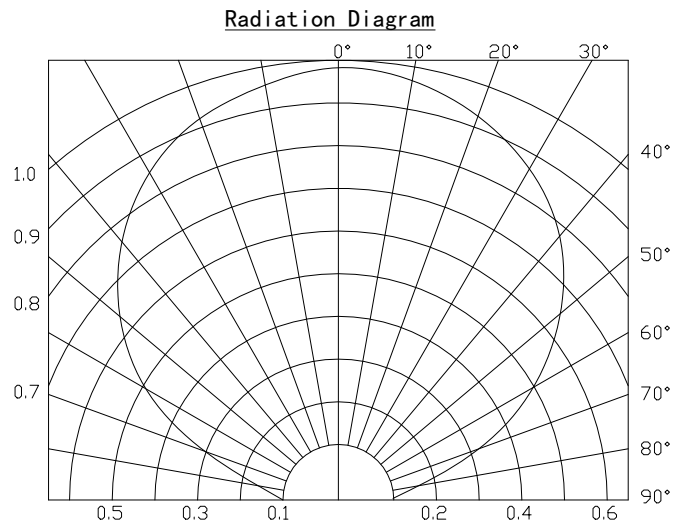
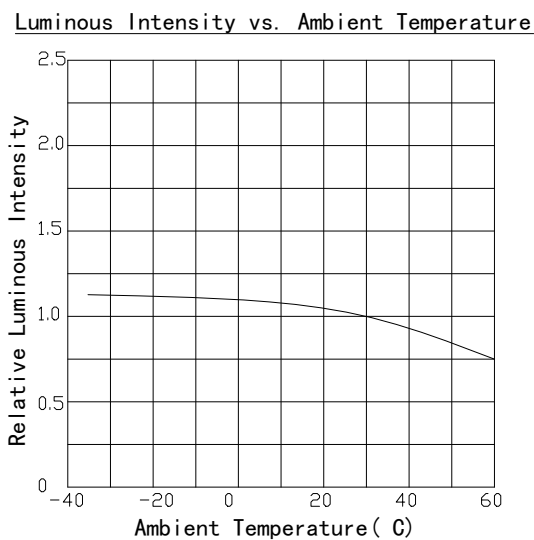
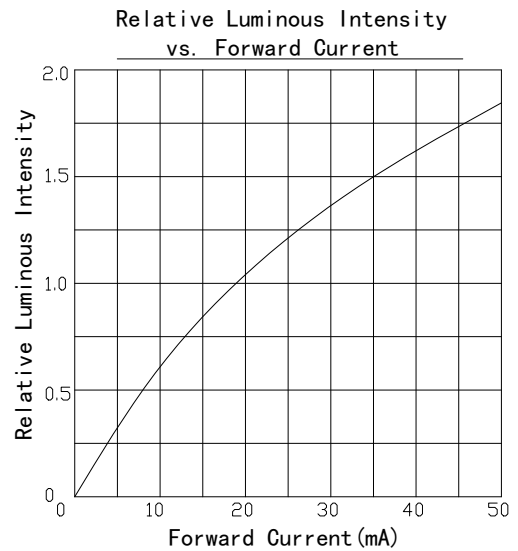
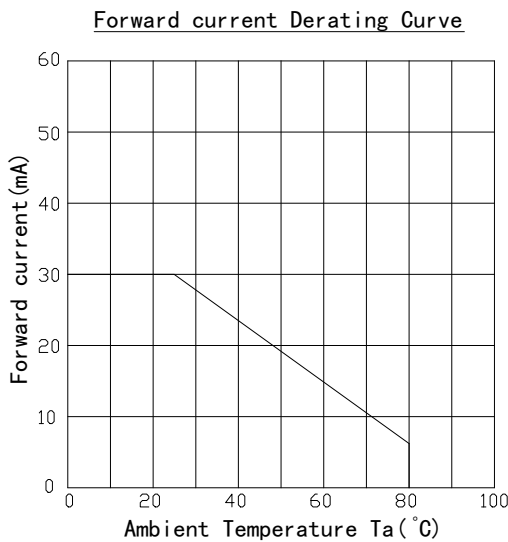
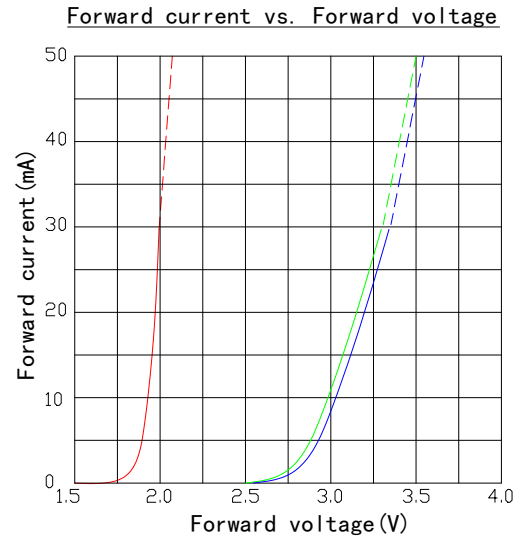
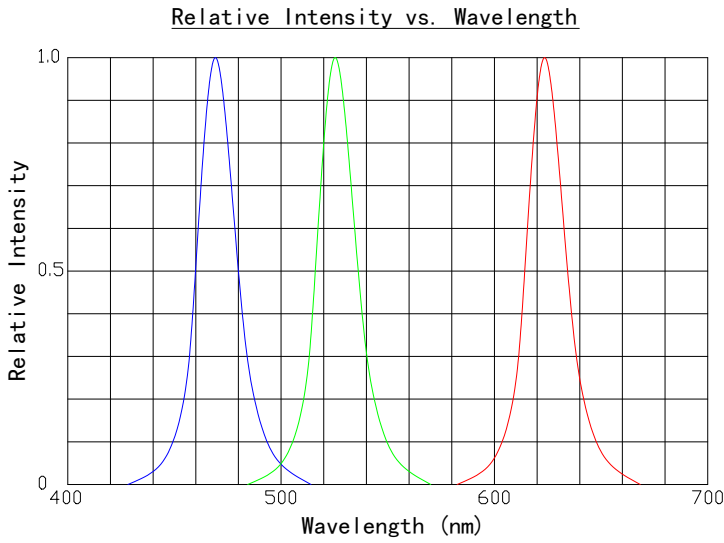
发布日期: 2022-7-1

## ■ 光电参数 (@Ta=25°C)

参数	符号	光色	最小值	代表值	最大值	单位	测试条件
光强	IV	R	600	---	800	mcd	IF =20mA
		G	1000	---	1500		
		B	300	---	400		
正向电压	VF	R	2.0	---	2.2	V	IF =20mA
		G	3.0	---	3.2		
		B	3.0	---	3.2		
主波长	$\lambda_d$	R	620	---	625	nm	IF =20mA
		G	521	---	524		
		B	467	---	470		
反向电流	IR		---	---	<b>5</b>	uA	VR=5V
半光强视角	2 $\theta$ 1/2		---	120	---	deg	IF =20mA



## ■ 光电参数代表值特征曲线 (@Ta=25°C)





# 产品承认书

型号: FZ-3528BGRC20A18

发布日期: 2022-7-1

## ■ 产品型号

FZ - 3528 U BGR C 20A 18

A            B            C            D            E            F            G

A: 品牌代码

B: 产品尺寸

C: 亮度代码

D: 颜色代码

E: 胶体代码

F: 电流代码 (mA)

G: 厚度代码 (mm)

亮度代码: SU 超高亮 U 高亮 S 普通 V 低亮

胶体代码: C 透明 W 雾状 D 颜色胶体

## ■ 标签标识

CAT: 光强 (mcd)

HUE: 波长 (nm)

REF: 电压 (V)

误差范围

a. Luminous Intensity:  $\pm 15\%$

b. HUE:  $\pm 1\text{nm}$

c. Forward Voltage:  $\pm 0.1\text{V}$

PINK PURPLE<sup>®</sup>    **XXXX**    **XX**

P/N: FZ-XXXXXXXXXXXXX    CAT: XXX-XXX  
 Qty: XXXXPCS    HUE: XXX-XXX  
 LOT NO: 2022XXXXXXXX01#    REF: XX-XX

MADE IN CHINA       QC:

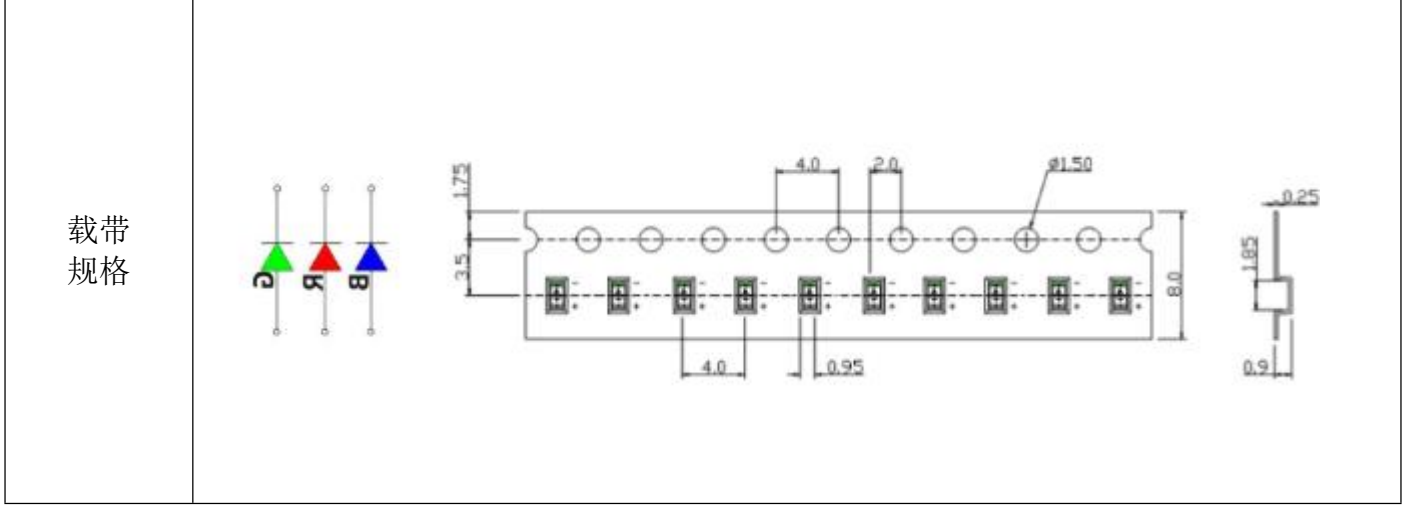
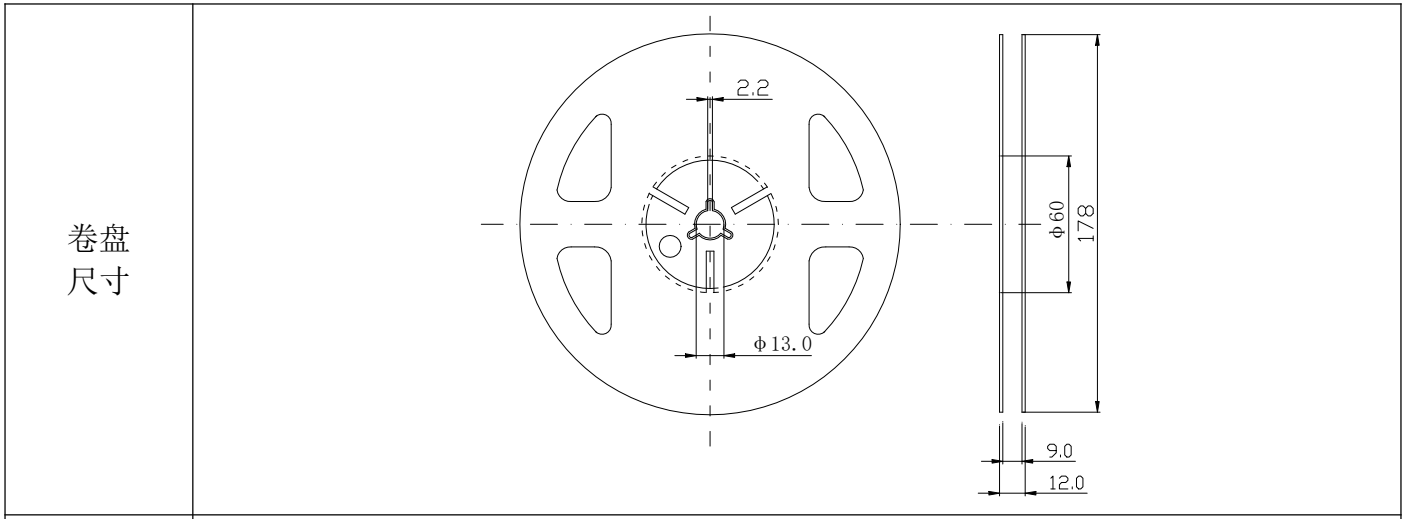


# 产品承认书

型号: FZ-3528BGRC20A18

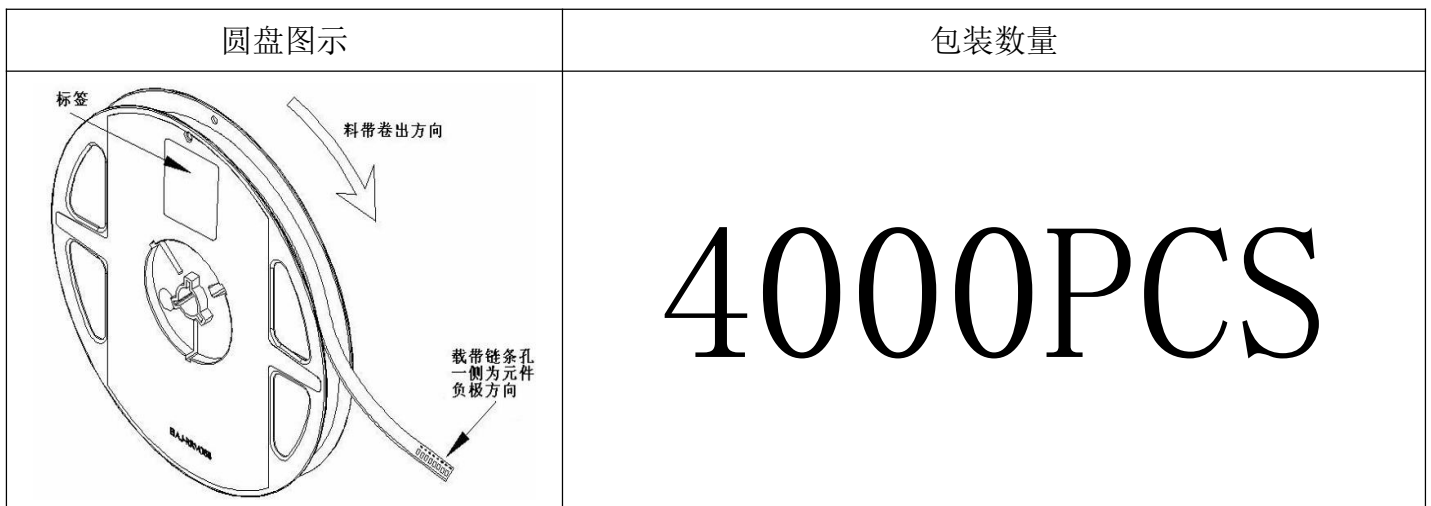
发布日期: 2022-7-1

## ■ 包装载带与圆盘尺寸



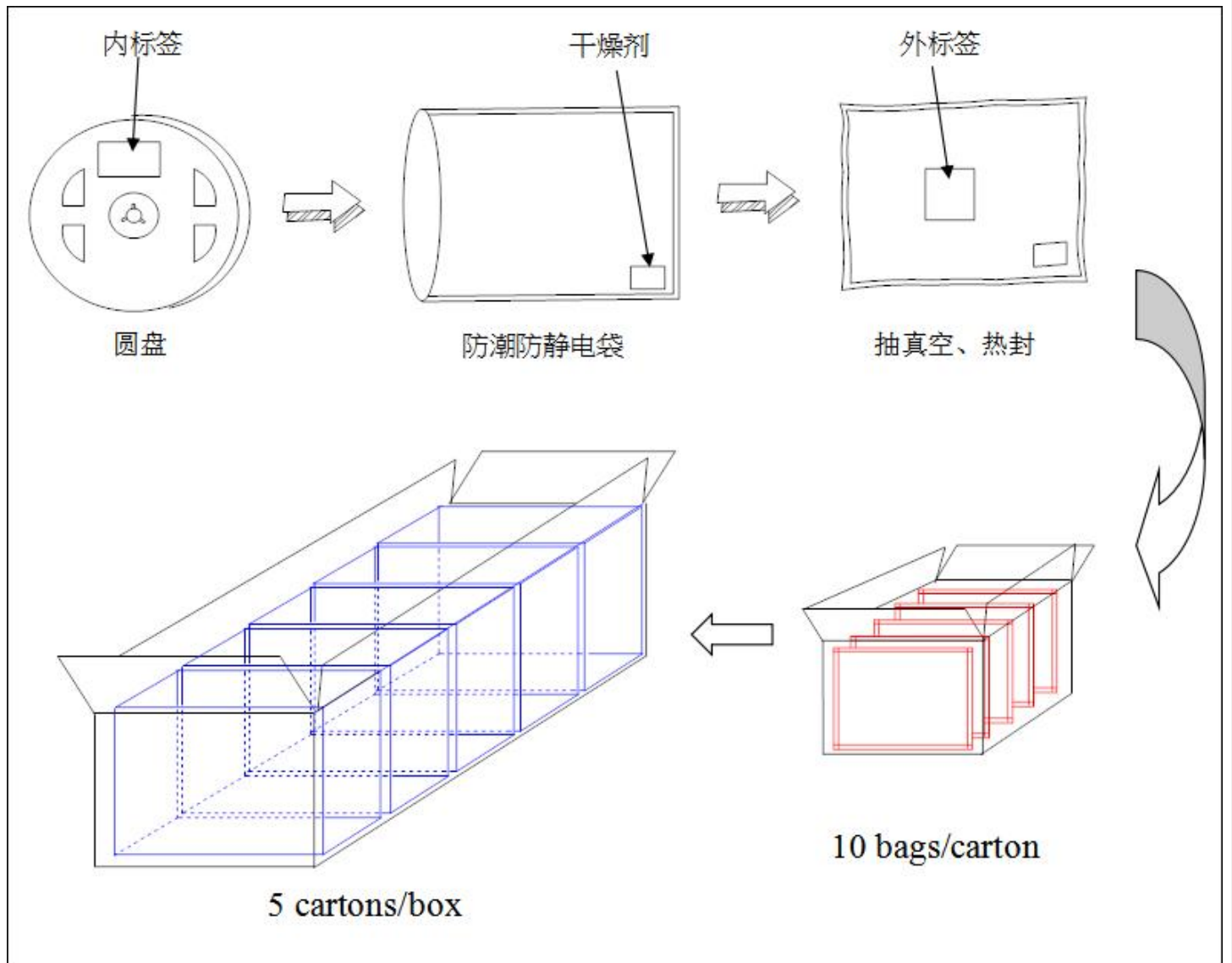
单位: mm;  
误差: ±0.15mm

## ■ 圆盘及载带卷出方向及空穴规格





## ■ 内包装及外包装





# 产品承认书

型号: FZ-3528BGRC20A18

发布日期: 2022-7-1

## ■ 信赖性实验

序号	Test Item (测试项目)	Ref.Stand ard (参考标准)	Test Conditions (测试条件)	Note (备注)	Conclusio n (结论)
1	Reflow Soldering (回流焊)	JESD22-B 106	Tsld=260℃,10sec	3 times	0/20
2	Temperature Cycle (温度循环)	JESD22-A 104	85℃(30Min)~25℃ (5min) ~-40℃ (30Min)	300 cycle	0/20
3	Thermal Shock (冷热冲击)	JESD22-A 106	-40℃ (15Min) ~115℃ (15Min)/ 切换时间 5Min	200 cycle	0/20
4	High Temperature Storage (高温存储)	JESD22-A 103	Ta=100℃	1000 hrs	0/20
5	Low Temperature Storage (低温存储)	JESD22-A 119	Ta=-40℃	1000 hrs	0/20
6	Life Test (常温老化测试)	JESD22-A 108	Ta=25℃ IF=20mA	1000 hrs	0/20
7	Pulsed Operating Life (脉冲测试)	企业标准	IFP=规格设计、 脉冲宽度≤ 10ms, 占空比≤ 10%, 高温通电脉 冲测试 (100± 5℃-20 毫安-脉 冲 2.0HZ)	168hrs	0/20
8	Double 85 Aging attenuation experiment 双 85 老化衰减实验	企业标准	85±5℃/85± 5%RH;	1000hrs	0/20

## ■ 失效标准

标准 #	项目	测试条件	失效标准
# 1	正向电压(VF)	IF=20mA	>U.S.L*1.1
	光强 (IV)	IF=20mA	<L.S.L*0.7
	反向电流(IR)	VR=5V	>U.S.L*2.0
# 2	焊接可靠性	/	锡膏覆盖焊盘比例小于 95%

★ U.S.L: 规格上限

★ L.S.L: 规格下限

## ■ 使用注意事项

### ◆ 使用

- LED 是电流驱动元件，电压的细微变化会产生较大的电流波动,导致元件遭到破坏。

客户应使用电阻串联作限流保护。

- 为了确保多颗 LED 并联使用时光色一致，建议每条支路使用单独电阻,如下图模式 A 所示；

如采用下图模式 B 所示电路，LED 光色可能因每一颗 LED 不同的伏安特性而造成光色差异。



- 过高的温度会影响 LED 的亮度以及其他性能， 所以为使 LED 有较好的性能表现，应将 LED 远离热源。

- 光电参数公差：

正向电压(REF / VF): $\pm 0.1V$	亮度(CAT / IV): $\pm 15\%$	色坐标(HUE / XY): $\pm 0.003$
----------------------------	--------------------------	----------------------------

### ◆ 存储

- 未打开原始包装的情况下，建议储存的环境为：温度  $5^{\circ}C \sim 30^{\circ}C$ ，湿度 85%RH 以下。当库存超过两个月，

使用前应做除湿处理，条件  $60^{\circ}C/8$  小时；

- 打开原始包装后，建议储存环境为：温度  $5 \sim 30^{\circ}C$ ，湿度 60% 以下；

- LED 是湿度敏感元件，为避免元件吸湿，建议打开包装后，将其储存在有干燥剂的密闭容器内，或者储存在氮气防潮柜内；

- 打开包装后，元件应该在 168 小时（7 天）内使用；且贴片后应尽快完成焊接；

- 如果干燥剂失效或者元件暴露于空气中超过 168 小时（7 天），应做除湿处理；

烘烤条件： $60^{\circ}C/24$  小时。

### ◆ ESD 静电防护

LED（特别使用 InGaN 结构晶片的蓝色、翠绿色、紫色、白色、粉红 LED）是静电敏感元件，静电或者电流过载会破坏 LED 结构。LED 受到静电伤害或电流过载可能会导致性能异常，比如漏电流过大，VF 变低，或者无法点亮等等。所以请注意以下事项：

- 接触 LED 时应佩戴防静电腕带或者防静电手套；

- 所有的机器设备、工制具、工作桌、料架等等，应该做适当的接地保护（接地阻抗值  $10\Omega$  以内）；



# 产品承认书

型号：FZ-3528BGRC20A18

发布日期：2022-7-1

- 储存或搬运 LED 应使用防静电料袋、防静电盒以及防静电周转箱，严禁使用普通塑料制品；
- 建议在作业过程中，使用离子风扇来抑制静电的产生。

## ◆ 清洗

建议使用异丙醇等醇类溶液清洗 LED，严禁使用腐蚀性溶液清洗。

## ◆ 焊接

- 回流焊焊接条件参考第一页温度曲线；
- 回流焊焊接次数不得超过两次；
- 只建议在修理和重工的情况下使用手工焊接，最高焊接温度不应超过 300 度，且须在 3 秒内完成。

烙铁最大功率应不超过 30W；

- 焊接过程中，严禁在高温情况下碰触胶体；焊接后，禁止对胶体施加外力，禁止弯折 PCB，避免元件受到撞击。

## ◆ 其他

● 本规格所描述的 LED 定义应用在普通的电子设备范围（例如办公设备、通讯设备等等）。如果有更为严苛的信赖度要求，特别是当元件失效或故障时可能会直接危害到生命和健康时（如航天、运输、交通、医疗器械、安全保护等等），请事先知会敝司业务人员；

- 高亮度 LED 产品点亮时可能会对人眼造成伤害，应避免从正上方直视；
- 出于持续改善的目的，产品外观和参数规格可能会在没有预先通知的情况下作改良性变化。