

# LUMOTAST 16, 发光按键 5V, 圆形卡圈, 触感的, 前圈 黑色, 1 常开, 灯罩 黄色



### 主要应用领域

- › 测量-控制-校准
- › 电子工程
- › 机械制造
- › 信号系统
- › 手动操作设备
- › 工业机器人
- › 模具制造

### 特性

- › 通过集成的LED可发光
- › 选型: C-LAB变型带有可替换的字片
- › 安装口圆形, 直径16.2 mm
- › 安装深度: 18 mm
- › 连接: 扁插头2.8 x .5 mm
- › 金触点或银触点
- › 触点: 标准: 1 关
- › 最大35 V / 100 mA
- › 前端防水保护IP 65和IP 67



## 描述

通过使用RAFI短程按键, LUMOTAST 16发光按键提供清晰的触觉反馈 – 带有明显的点击咔嚓声。同时, 它以使用和安装的多样化在工业范围内赢得信赖。

## 技术参数

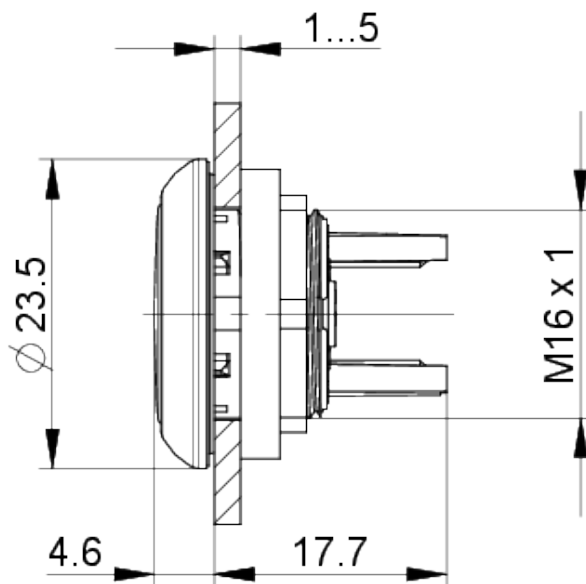
### › 一般

灯罩颜色	黄色	<a href="#">直接链接</a>
边框/蘑菇属性	半透明	› <a href="#">RAFI eCatalog</a>
卡圈颜色	黑色	
前圈颜色	黑色	
发光元件颜色	白色	
卡圈形状	圆形	
工作温度, 最低	-25 °C	
存储温度, 最低	-40 °C	
工作温度, 最高	70 °C	
存储温度, 最高	80 °C	
可发光	是	
包装	包装纸盒	
包装数量	10 碎片	
de.crossbase.business.cms.generator.functions.dto.AttributDTO@ebf30d9a	1000338485	
	cm <sup>3</sup>	
使用寿命	500,000 次	
B10	600,000 次	
正面保护方式遵照DIN EN 60529	IP65	
	IP67	
UL Enclosure Type Rating/正面外壳类型评估	type 1	

抗振性遵照IEC 60068-2-6标准	5g在10 - 500Hz
冲击强度 IK	04 frontal
MOQ 秩序	10 碎片
RoHS 一致性	是
REACH 一致性	是
> 安装尺寸	
安装孔	16.2 毫米
安装深度	18 毫米
安装高度	4.6 毫米
外径尺寸	23.5 毫米
外径尺寸	23.5 毫米
正面高度	22.3 毫米
卡圈尺寸	23.5 毫米
> 机械特性	
操作功能	触感的
触点功能	1 常开
触点系统	跳跃式触点
触点材料	金
固定	螺圈
螺圈扭矩, 最大	0.8 牛顿计
背面端子	快插端子
	2.8 x 0.5
可焊接性	否
> 电气特性	
测定绝缘电压	42 V
发光元件工作电压, 最低	4.8 V
发光元件的工作电压, 最大	5.2 V
额定电压, 最小	0.02 V
额定电压, 最大	35 V
额定电压, 最大按照UL 60947	30 V AC (42,2 V peak)
发光元件工作电流, 最小	0.03 毫安
发光元件工作电流, 最大	0.05 毫安
额定电流, 最小	0.0001 A
额定电流, 最大	0.1 A
额定功率, 最大	1 Watt

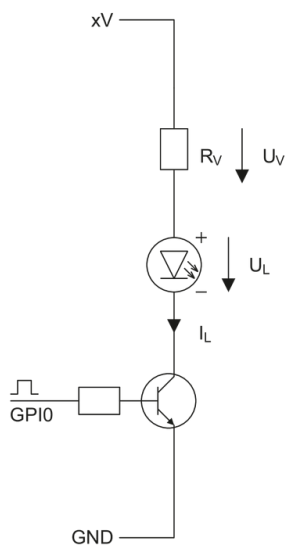
图纸

尺寸图



系统示意图

Getaktete Ansteuerung an einer beliebigen Spannung  $x > 5V$   
 $xV > 5V$

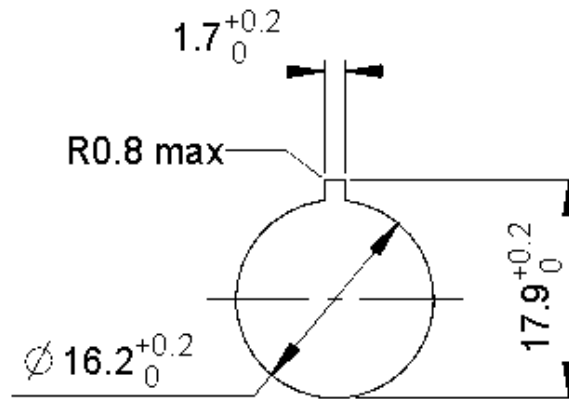


	TYP	MIN	MAX	EINHEIT
$U_{CE}$	0,3			V
$U_L$	4,7	4,5	5,2	V
$I_L$	40		50	mA

$$U_V = xV - 5V$$

$$R_V = \frac{xV - 5V}{40 \text{ mA}}$$

安装孔位图



原理图

