

高亮度 LED 照明，全机种均内置限流电阻和保护二极管。

- 机身小，省空间。
- 照明色：红色、绿色、黄色、琥珀色、乳白色、蓝色、纯白色
- 可使用文字标记名板 (AP8M 型以外的圆形凸头形指示灯)。
- 内置保护二极管可保护 100V 逆向电压



• 认证详细，请联系 IDEC。



性能规格

类型	AP2M 型、AP6M 型			AP8M 型、AP1M 型			
输入类型	直接			直接			
额定使用电压	6V DC	12V DC	24V DC	5V DC	12V AC/DC	24V AC/DC	
使用电压范围	黄色以外	6V DC ± 5%	12V DC ± 10%	24V DC ± 10%	5V DC ± 5%	12V AC/DC ± 10%	24V AC/DC ± 10%
	黄色	6V AC/DC ± 5%	12V AC/DC ± 10%	24V AC/DC ± 10%			
消耗电流	黄色以外	33mA	22mA	11mA	9mA (R, G, A) 7mA (S, PW)	9mA (R, G, A) 7mA (S, PW)	9mA (R, G, A) 7mA (S, PW)
	黄色	9mA	11mA	11mA	9mA	9mA	9mA
照明颜色	R (红色)、G (绿色)、Y (黄色)、A (琥珀色)、W (乳白色)			R (红色)、G (绿色)、A (琥珀色)、Y (黄色)、S (蓝色)、PW (纯白色)			
使用环境温度	- 20 ~ + 55°C (无结冰)						
使用环境湿度	45 ~ 85%RH (无结露)						
绝缘电阻	带电部和不带电部间：100MΩ 以上 (500V DC 兆欧表)						
耐电压	带电部和不带电部间：1,000V · 1 分钟						
逆向电压	100V			200V			
焊接端子	焊接耐热最高 350°C (3 秒以内)						
对应电线	ø1.0 或者 0.75mm ² 以内						
重量 (约)	AP2M 系列：4.5g AP6M 系列：7.5g			AP8M 系列：2.0g AP1M 系列：2.5g			
保护等级	IP65 (IEC60529)						

- 需橙色照明请指定琥珀色 (A)。
- LED 使用寿命 (参考值) = 约 3 万小时 (指在 25°C 完全直流的额定电压环境下，亮度为初始值的 50% 时)

AC 适配器、直流变换器 (另售)

项目	AC 适配器	直流变换器
对应指示灯	AP2M 和 AP6M 系列 (仅限 6V DC)	
额定使用电压	100/110V AC、 200/220V AC 50/60Hz	110V DC
使用电压范围	100/110V AC ± 10% 200/220V AC ± 10%	90 ~ 140V DC
消耗电力	1.6VA 以下	1W 以下
额定绝缘电压	250V AC	150V DC
绝缘电阻	带电部和不带电部间：100MΩ 以上 (500V DC 兆欧表)	
耐电压	带电部和不带电部间：2,000V AC · 1 分钟	
	输入输出端子间： 2,000V AC · 1 分钟	输入输出端子间： 1,500V AC · 1 分钟
端子形状	M3 螺丝	
重量 (约)	38g	20g

闪烁点亮用元器件 (另售)

对应指示灯	AP6M 系列的 12V · 24V DC 用
额定使用电压	12/24V DC 共用 (完全直流)
使用电压范围	12/24V DC ± 10%
闪烁周期	间断根据电位器调整约 30 ~ 600 次 / 分钟 在 (2s ~ 0.1s) 间可变。
消耗电流	4mA (OFF) ~ 6mA (ON)
端子形状	M3 螺丝
重量 (约)	13.5g

ø16 AP6M 系列 圆凸形 / 圆形凸头 (文字标记式)

□型号

名称·外观	额定使用电压	订购型号	最小起订数量	照明颜色
	6V DC	AP6M266*	1 个	请用下列颜色编码替换型号中的*。 R : 红色 G : 绿色 Y : 黄色 (注) A : 琥珀色 W : 乳白色
		AP6M266*PN10	1 盒 (10 个)	
	12V DC	AP6M211*	1 个	
		AP6M211*PN10	1 盒 (10 个)	
	24V DC	AP6M222*	1 个	
		AP6M222*PN10	1 盒 (10 个)	
	6V DC	AP6M166*	1 个	
		AP6M166*PN10	1 盒 (10 个)	
	12V DC	AP6M111*	1 个	
		AP6M111*PN10	1 盒 (10 个)	
	24V DC	AP6M122*	1 个	
		AP6M122*PN10	1 盒 (10 个)	

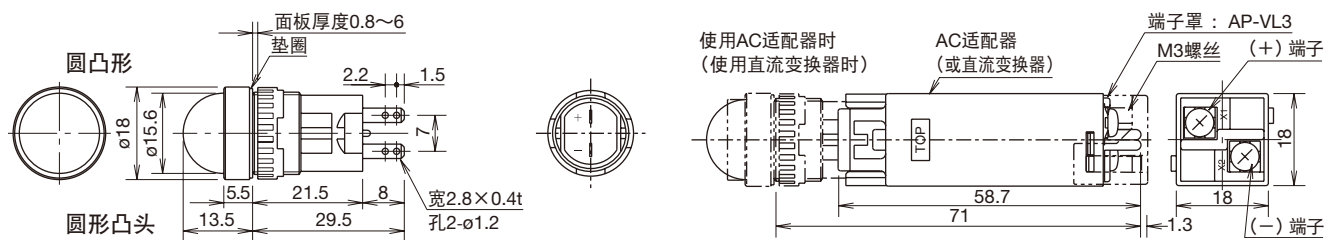
- 灯罩为螺帽方式固定型。
 - 保护等级：IP65 (IEC 60529)
 - LED 不能更换
- 注：黄色照明型的额定电压为 AC/DC 型。Y (黄色) 照明，内置 PW (纯白色) LED。

AC 适配器、直流变换器、闪烁点亮用元器件

名称	额定使用电压	订购型号	最小起订数量	对应指示灯
AC 适配器	100/110V AC	AP6-016D	1 个	AP6M266* (圆凸形：6V DC) AP6M166* (圆形凸头：6V DC)
	200/220V AC	AP6-026D	1 个	
直流变换器	110V DC (90 ~ 140V DC)	AP6-016DD	1 个	
闪烁点亮用元器件	12/24V DC (完全直流)	UZ6-F10	1 个	AP6M211* (圆凸形：12V DC) AP6M222* (圆凸形：24V DC) AP6M111* (圆形凸头：12V DC) AP6M122* (圆形凸头：24V DC)

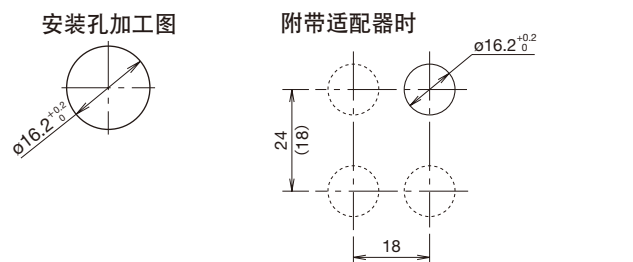
- 若需端子罩，请参考 6 页订购。

□外形尺寸图 (mm)



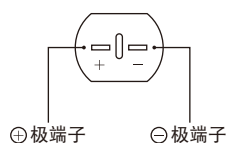
- 端子罩不标配。
- 使用端子罩时，请另行订购所需数量的 AP-VL3 型端子罩。

□安装孔加工图·最小安装间距 (mm)



- (18) 为无 AC 适配器、内闪烁点亮用元器件时的最小安装间距。

□端子排列图 (BOTTOM VIEW)



ø12 AP2M 系列 圆凸形 / 圆形凸头 (文字标记式)

□型号

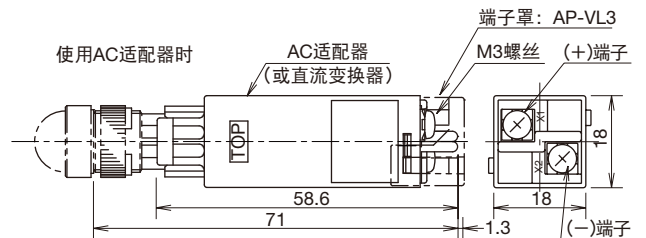
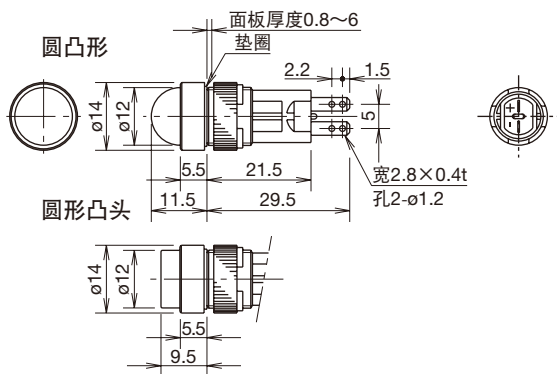
名称·外观	额定使用电压	订购型号	最小起订数量	照明颜色
	6V DC	AP2M266*	1 个	请用下列颜色编码替换型号中的*。 R : 红色 G : 绿色 Y : 黄色 (注) A : 琥珀色 W : 乳白色
		AP2M266*PN10	1 盒 (10 个)	
	12V DC	AP2M211*	1 个	
		AP2M211*PN10	1 盒 (10 个)	
	24V DC	AP2M222*	1 个	
		AP2M222*PN10	1 盒 (10 个)	
	6V DC	AP2M166*	1 个	
		AP2M166*PN10	1 盒 (10 个)	
	12V DC	AP2M111*	1 个	
		AP2M111*PN10	1 盒 (10 个)	
	24V DC	AP2M122*	1 个	
		AP2M122*PN10	1 盒 (10 个)	

- 灯罩为螺帽方式固定型。
 - 保护等级：IP65 (IEC 60529)
 - LED 不能更换。
- 注：黄色照明型的额定电压为 AC/DC 型。Y (黄色) 照明，内置 PW (纯白色) LED。

AC 适配器、直流变换器

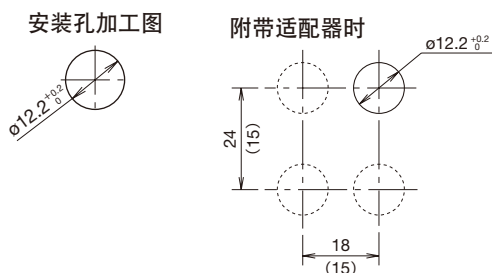
名称	额定使用电压	订购型号	最小起订数量	对应指示灯
AC 适配器	100/110 AC	AP2-016D	1 个	AP2M266* (圆凸形：6V DC) AP2M166* (圆形凸头：6V DC)
	200/220V AC	AP2-026D	1 个	
直流变换器	110V DC (90 ~ 140V DC)	AP2-016DD	1 个	

□外形尺寸图 (mm)



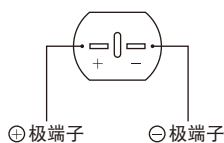
- 端子罩不标配。
- 使用端子罩时，请另行订购所需数量的 AP-VL3 型端子罩。

□安装孔加工图·最小安装中心间距 (mm)





- (15) 为无 AC 适配器时的最小安装间距。

□端子排列图 (BOTTOM VIEW)



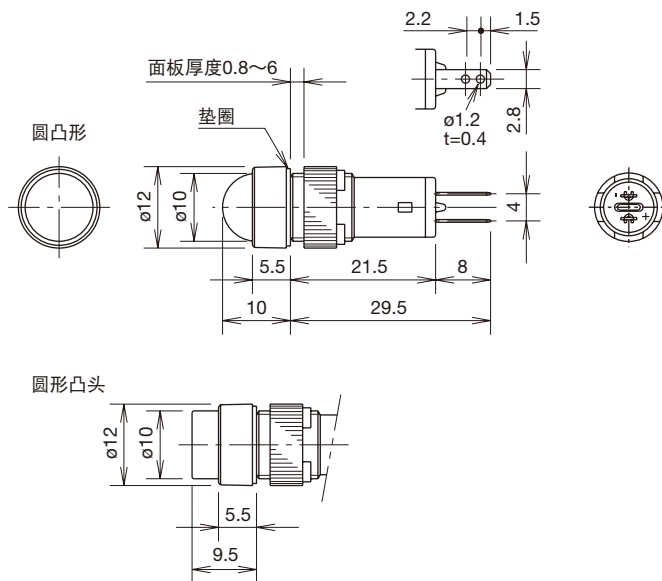
ø10 AP1M 系列 圆凸形 / 圆形凸头 (文字标记式)

□型号

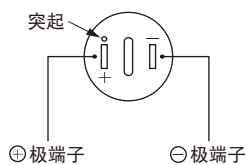
名称·外观	额定使用电压	订购型号	最小起订数量	照明颜色
	5V DC	AP1M255*	1 个	请用下列颜色编码替换型号中的*。 R : 红色 G : 绿色 Y : 黄色 A : 琥珀色 S : 蓝色 PW : 纯白色
		AP1M255*PN10	1 盒 (10 个)	
	12V AC/DC	AP1M211*	1 个	
		AP1M211*PN10	1 盒 (10 个)	
	24V AC/DC	AP1M222*	1 个	
		AP1M222*PN10	1 盒 (10 个)	
	5V DC	AP1M155*	1 个	
		AP1M155*PN10	1 盒 (10 个)	
	12V AC/DC	AP1M111*	1 个	
		AP1M111*PN10	1 盒 (10 个)	
	24V AC/DC	AP1M122*	1 个	
		AP1M122*PN10	1 盒 (10 个)	

- 指示灯的 Y (黄色) 照明, 内置 PW (纯白色) LED。
- 灯罩为螺帽方式固定型。
- 保护等级: IP65 (IEC 60529)
- LED 不能更换。
- 24V AC / DC 型, 可使用单独安装型变压器 (TWR512/522/542 型)。

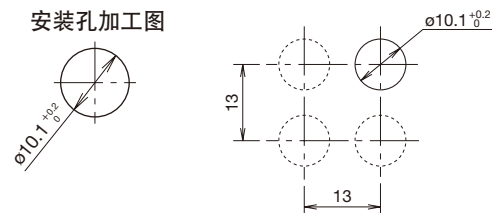
□外形尺寸图·安装孔加工图 (mm)



□端子排列图 (BOTTOM VIEW)



□安装孔加工图·最小安装中心间距 (mm)



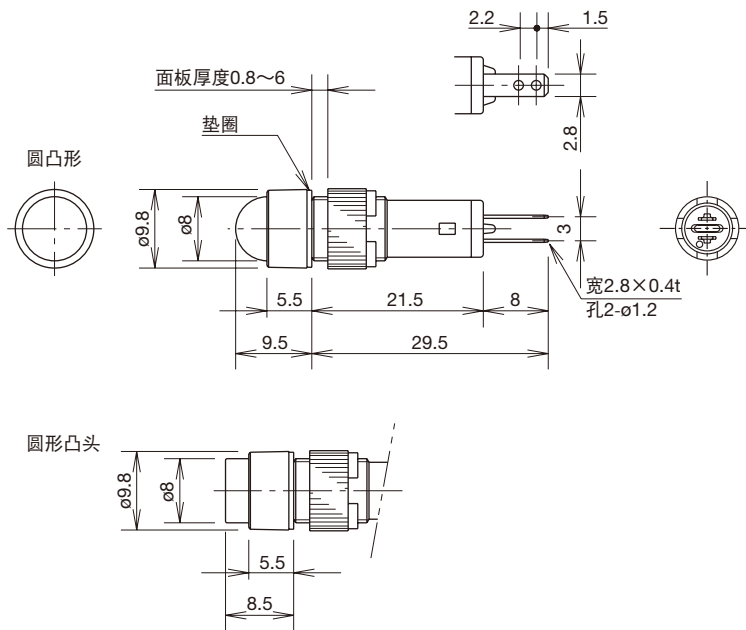
ø8 AP8M 系列 圆凸形 / 圆形凸头

□型号

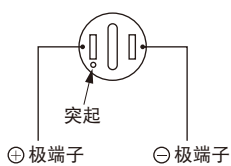
名称·外观	额定使用电压	订购型号	最小起订数量	照明颜色
	5V DC	AP8M255*	1 个	请指定下列颜色编码替换型号中的*。 R : 红色 G : 绿色 Y : 黄色 A : 琥珀色 S : 蓝色 PW : 纯白色
		AP8M255*PN10	1 盒 (10 个)	
	12V AC/DC	AP8M211*	1 个	
		AP8M211*PN10	1 盒 (10 个)	
	24V AC/DC	AP8M222*	1 个	
		AP8M222*PN10	1 盒 (10 个)	
	5V DC	AP8M155*	1 个	
		AP8M155*PN10	1 盒 (10 个)	
	12V AC/DC	AP8M111*	1 个	
		AP8M111*PN10	1 盒 (10 个)	
	24V AC/DC	AP8M122*	1 个	
		AP8M122*PN10	1 盒 (10 个)	

- 指示灯的 Y(黄色)照明, 内置 PW(纯白色)LED。
- 灯罩为压入式固定型, 不能拆卸。
- 保护等级: IP40(IEC 60529)
- LED 不能更换。
- 24V AC / DC 型, 可使用单独安装型变压器(TWR512/522/542 型)。

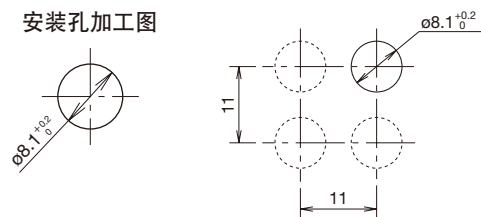
□外形尺寸图·安装孔加工图(mm)



□端子排列图 (BOTTOM VIEW)


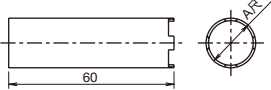
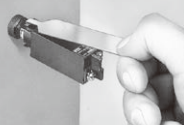
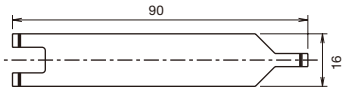

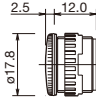
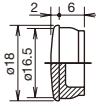
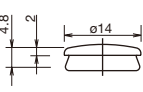
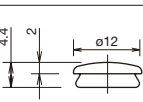
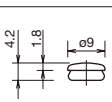


□安装孔加工图·最小安装中心间距(mm)



附件 (AP 系列共通)

请按订购型号订购

名称·外观	种类	材料	订购型号	最小起订数量	盒装表示型号	备注·外形尺寸图 (mm)										
	ø16 用	金属制 (黄铜、镀镍)	MT-001	1 个	MT-001	<ul style="list-style-type: none"> 元器件安装至面板时，拧紧固定元器件用锁紧环。 请用推荐扭矩拧紧锁紧环。  <table border="1" data-bbox="1244 358 1436 515"> <thead> <tr> <th>型号</th> <th>A 尺寸</th> </tr> </thead> <tbody> <tr> <td>MT-001</td> <td>ø18</td> </tr> <tr> <td>MT-002</td> <td>ø14</td> </tr> <tr> <td>MT-003</td> <td>ø12</td> </tr> <tr> <td>MT-004</td> <td>ø9.5</td> </tr> </tbody> </table>	型号	A 尺寸	MT-001	ø18	MT-002	ø14	MT-003	ø12	MT-004	ø9.5
	型号		A 尺寸													
	MT-001		ø18													
	MT-002		ø14													
MT-003	ø12															
MT-004	ø9.5															
ø12 用	MT-002	1 个	MT-002													
ø10 用	MT-003	1 个	MT-003													
ø8 用	MT-004	1 个	MT-004													
		金属制 (不锈钢)	MT-100	1 个	MT-100	<ul style="list-style-type: none"> AC 适配器和直流变换器拆除用工具。 										
	ø16 用	金属制 (压铸) 锁紧环 (树脂)	AL-BM6	1 个	AL-BM6	<ul style="list-style-type: none"> 保护等级: IP65 										
		丁腈橡胶制 (黑色)	AL-B6	1 盒 (5 个)	AL-B6PN05	<ul style="list-style-type: none"> 保护等级: IP65 										
	ø12 用	丁腈橡胶制 (黑色)	AL-B2	1 盒 (5 个)	AL-B2PN05	<ul style="list-style-type: none"> 保护等级: IP65 										
		丁腈橡胶制 (黑色)	AL-B1	1 盒 (5 个)	AL-B1PN05	<ul style="list-style-type: none"> 保护等级: IP65 										
	ø8 用	丁腈橡胶制 (黑色)	AL-B8	1 盒 (5 个)	AL-B8PN05	<ul style="list-style-type: none"> 保护等级: IP65 										

保养配件 (AP 系列共通)

名称·外观	种类	规格	订购型号	最小起订数量	盒装表示型号	备注·外形尺寸图 (mm)	
	AP6M 系列用	①圆凸形用	AP6M-L2*	1 盒 (5 个)	AP6M-L2*PN05	颜色编码: R、G、Y、A、W	
		②圆形凸头用	AP6M-L1*	1 盒 (5 个)	AP6M-L1*PN05	颜色编码: R、G、Y、A、C	
	AP2M 系列用	③圆凸形用	AP2M-L2*	1 盒 (5 个)	AP2M-L2*PN05	颜色编码: R、G、Y、A、W	
		④圆形凸头用	AP2M-L1*	1 盒 (5 个)	AP2M-L1*PN05	颜色编码: R、G、Y、A、C	
	AP1M 系列用	⑤圆凸形用	AP1M-L2*	1 盒 (5 个)	AP1M-L2*PN05	颜色编码: R、G、Y、A、W、S	
		⑥圆形凸头用	AP1M-L1*	1 盒 (5 个)	AP1M-L1*PN05	颜色编码: R、G、Y、A、C、S	
	① AP6M 系列用	圆形凸头用	AP6M-P1W	1 盒 (5 个)	AP6M-P1WPN05	<ul style="list-style-type: none"> 乳白色 	
	② AP2M 系列用		AP2M-P1W	1 盒 (5 个)	AP2M-P1WPN05		ø12.9 H6 (刻字范围 ø12.9 全面)
	③ AP1M 系列用		AP1M-PN1W	1 盒 (5 个)	AP1M-PN1WPN05		ø9.4 H5.5 (刻字范围 ø9.4 全面)
	AP1M 系列用	圆凸形用	AP1M-PN2W	1 盒 (5 个)	AP1M-PN2WPN05	<ul style="list-style-type: none"> 乳白色 	
							ø7.7 H4.6
	AP6M 系列用 AP2M 系列用	AC 适配器用 直流变换器用 闪烁点亮元器件用	AP-VL3	1 个	AP-VL3		

• 请指定上述颜色编码替换型号中的 * : R(红色)、G(绿色)、Y(黄色)、A(琥珀色)、W(乳白色)、C(透明)、S(蓝色)

注: 圆形凸头指示灯的照明色需 W(乳白色)、PW(纯白色)时请使用 C(透明)型灯罩。

圆凸形指示灯的照明色需 W(乳白色)、PW(纯白色)时请使用 W(乳白色)型灯罩。

⚠ 安全注意事项

- 在进行安装、拆卸、接线作业以及维护检查之前，请务必先切断电源，以免引起触电及火灾发生的危险。
- 请使用符合施加电压及通电电流要求的电线，按照注意事项的说明正确地进行焊接接线。
请使用推荐扭矩(0.6 ~ 1.0N·m)拧紧各元器件的接线螺丝(M3)。请勿在焊接不完全的状态下使用，以免因异常发热而引起火灾发生的危险。

使用注意事项

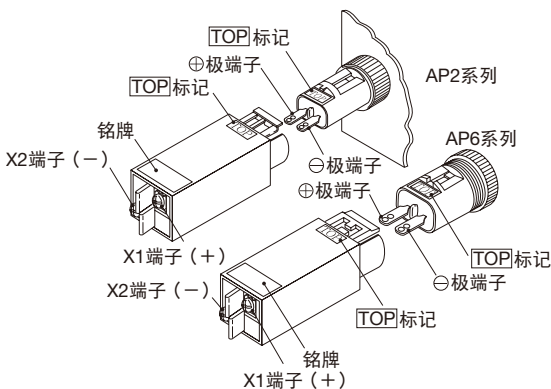
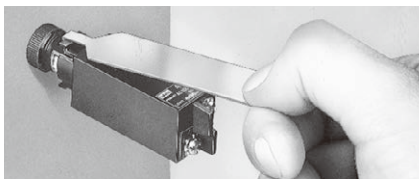
□ 面板安装时的注意事项

安装至面板时，请使用另售附件锁紧环扳手拧紧树脂环。请勿使用扁嘴钳等进行锁紧、或过分拧紧以免造成锁紧环破损。

型号	适当的拧紧扭矩
AP6M	0.88N·m
AP2M	0.78N·m
AP1M	0.29N·m
AP8M	0.29N·m

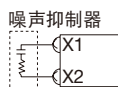
□ AC 适配器、直流变换器、闪烁点亮用元器件安装注意事项

1. 在使用 AC 适配器、直流变换器、闪烁点亮用元器件之前，请确认指示灯的表示电压，选择对应的指示灯。
2. 在使用 AC 适配器、直流变换器、闪烁点亮用元器件之前，请务必先将指示灯安装到面板后再安装。
(请注意，在已安装到指示灯的状态时则不能安装到面板。)
3. 使用 AC 适配器、直流变换器、闪烁点亮用元器件时，请将上述元器件的 TOP 标记与指示灯的 TOP 标记对齐后插入即可。
4. 拆卸 AC 适配器、直流变换器时，按下图所示，将拆除工具的前端插入元器件的结合用的销钩中，向外拉出即可。



注：接线等时，请勿对X1、X2端子部施加过度的外力。

5. 在噪声多的环境中使用时，请使用噪声抑制器等。如下图所示连接 X1、X2 端子。

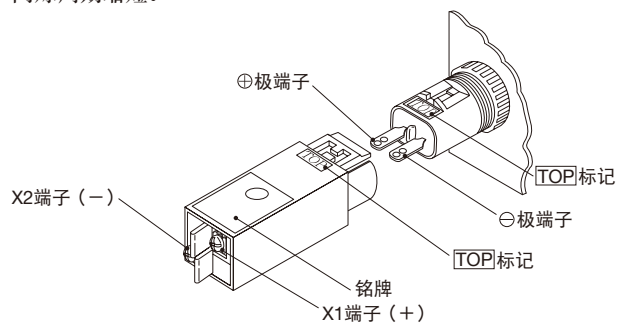


□ 接线注意事项

1. 接线时请注意正负极。
2. AP 系列所有机种均内置保护二极管和限流电阻，接线时无需外接电阻。
3. 请在 60W/3 秒 (先端温度 350℃) 以内快速焊接端子。(使用非铅焊铁时推荐使用 Sn-Ag-Cu 型)
焊接时，请将烙铁尽可能远离元器件主体的树脂部。接线时请勿故意弯曲端子或施加外力牵拉电线。
(使用时请用户按实际使用条件进行确认。)
焊铁请使用非腐蚀性的松香液。

□ 闪烁周期的调整 (闪烁点亮用元器件)

用小型螺丝刀捅破闪烁点亮用元器件上面的铭牌○记号，调节其内部的电位器。右旋转 (顺时针方向) 闪烁周期延长、左旋转则闪烁周期缩短。



注：接线等时，请勿对X1、X2端子部施加过度的外力。

□ 文字标记

1. AP1M、AP2M、AP6M 系列的圆形凸头指示灯灯罩内标配乳白色的文字标记板。(AP8M 系列灯罩为固定型，不能拆卸。)

文字标记板尺寸 (mm)

项目	AP6M 型	AP2M 型	AP1M 型
内置文字标记板的尺寸和刻字范围	ø12.9 6	ø9.4 5.5	ø7.7 6.1

2. AP1M 系列圆凸形的灯罩内置扩散板。根据状况可拆卸后使用，但，请注意，此时的保护等级为 IP40。