

RAFIX 22 QR, 钥匙开关, 圆形卡圈, 前圈 银金属色, 1 x 90°, L 形, 自复位功能, 拔出位置 0+1**主要应用领域**

- › 测量-控制-校准
- › 电子工程
- › 机械制造
- › 汽车制造

特性

- › 钥匙操作开关具有不同的旋转角度和钥匙拆卸位置。
- › 对于有三个开关位置的钥匙开关（如2x90度，中位），根据旋转方向的不同，左或右开关元件被驱动。
- › 通过不同的前环颜色进行设计调整
- › 牢固的注塑环形密封圈，在安装过程中不能扭曲或丢失。
- › 单人安装：元件由安装孔中的密封圈夹住，然后可以从后面拧紧。
- › 坚固—也适用于戴手套操作。
- › 防护等级。正面为IP65
- › 带爪子的螺纹环可提供额外的保护，防止扭曲。
- › 安装直径22.3毫米
- › 需要单独的开关元件
- › 由于后面的接线是轴向的，所以可以近距离安装执行器（最小30 x 50 mm）。
- › 银触点（最大400V）或金触点（最大35V/100mA）的开关元件。
- › 连接类型开关元件：笼式夹子，螺丝连接或插入式连接。

**描述**

RAFIX控制单元是由多个部件组成的模块化单元。在RAFIX 22 QR系列中，它们总是由一个执行元件、联轴器和开关元件组成。然后将该单元卡在钥匙开关上。释放时，必须启动卡口杆。

RAFIX 22QR钥匙开关只有在与适当的开关元件装配在一起时才具有指定的触感和功能。您可以选择两种环形：圆形和方形。根据标准，安装直径为22.3mm。如有必要，可以用螺丝刀轻松拆卸防转环。

我们使用的锁具系统是由著名的锁具制造商根据DIN EN 1303标准设计的。它们是开放的机械系统，根据环境条件的不同，需要机器或系统操作人员进行不定期的维护。

技术参数

› 一般

供货范围	2把钥匙
前圈颜色	银金属色
卡圈形状	圆形
工作温度, 最低	-25 °C
存储温度, 最低	-40 °C
工作温度, 最高	70 °C
存储温度, 最高	80 °C
可发光	否
包装	包装纸盒
包装数量	2 碎片
净重	42.5 公克
使用寿命	50,000 次
B10	65,000 次
正面保护方式遵照DIN EN 60529	IP65
环境影响耐抗性	IEC 60068-2-14 IEC 60068-2-30 IEC 60068-2-33 IEC 60068-2-78
防护等级	II
MOQ 秩序	2 碎片
RoHS 一致性	是
REACH 一致性	是

[直接链接](#)[› RAFI eCatalog](#)

› 安装尺寸

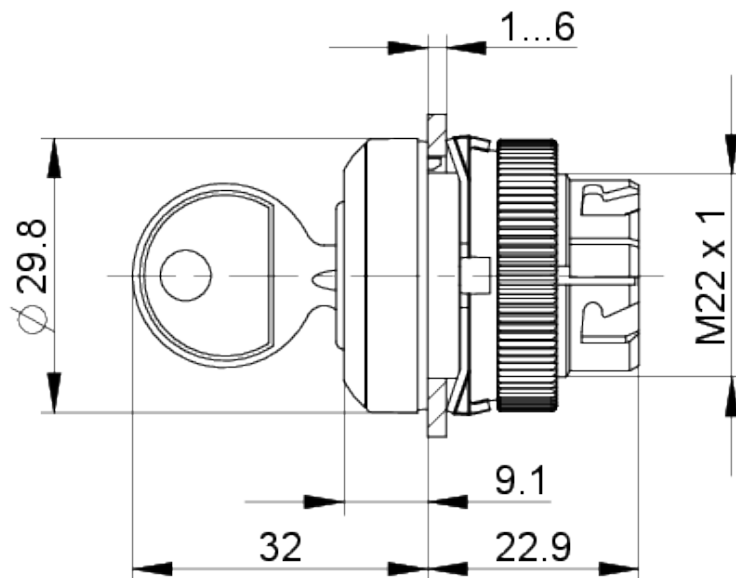
安装孔	22.3 毫米
安装深度	56.4 毫米
安装高度	30.6 毫米
矩阵安装间距, 最少	50 x 30 毫米
外径尺寸	29.8 毫米
外径尺寸	29.8 毫米
正面高度	53.5 毫米
卡圈尺寸	ø 29,8 毫米

› 机械特性

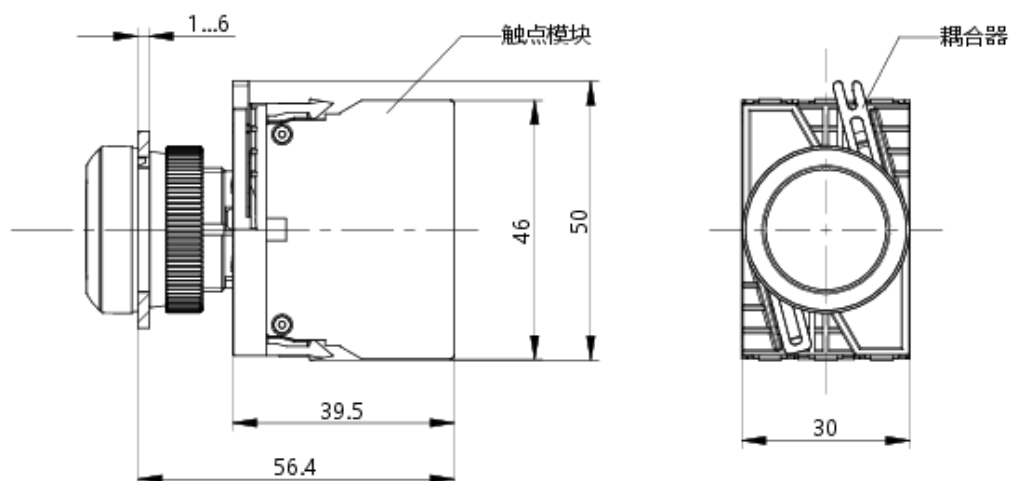
操作功能	自复位功能
操作力, 最小	5 N
最大执行扭矩	2 牛顿计
关闭	455
锁	Ronis
钥匙拔出位置	0+1
旋转角度	1 x 90°, L 形
固定	螺圈
螺圈扭矩, 最大	1.2 牛顿计

图纸

尺寸图



系统示意图



前面板示意图

