

产品典型特性

- ◆ 宽范围输入：85-305VAC/120-430VDC
- ◆ 空载功率消耗≤0.25W
- ◆ 转换效率（典型 74%）
- ◆ 开关频率：65KHz
- ◆ 保护种类：短路、过流保护
- ◆ 隔离电压：4000Vac
- ◆ 满足 IEC62368/UL62368/EN62368 测试标准
- ◆ 通过 TUVCE 认证
- ◆ PCB 板上直插式安装



应用领域

FA5-220SXXG2D4(-T)(-TS)系列----是爱浦为客户提供符合的小体积，高效率模块电源。该系列电源具有全球输入电压范围、交直流两用、低纹波，低温升、低功耗、高效率、高可靠性、高安全隔离、EMC性能好等优点。EMC及安全规格满足国际EN55032、IEC/EN61000的标准。该系列产品在电力、工业、仪器仪表及智能家居等多个领域都有广泛的应用。当产品应用于电磁兼容比较恶劣的环境需参考我司给出的应用电路。

产品选型列表

认证	型号	输出规格			最大容性负载	纹波及噪声 20MHz (Max)	效率@满载, 220Vac (典型值)
		功率	电压	电流			
		(W)	Vo (V)	Io (mA)			
CE	FA5-220S05G2D4	5	5	1000	2000	100	73
CE	FA5-220S12G2D4	5	12	416	800	120	75
CE	FA5-220S12V5G2D4	5	12.5	400	800	120	76
CE	FA5-220S24G2D4	5	24	208	300	150	78

注 1：因篇幅有限，以上只是部分产品列表，若需列表以外产品，请与本公司销售部联系。

注 2：“*”代表为开发中的型号。

注 3：输出效率典型值是以产品满载老化半小时后为准。

注 4：表格中满载效率（%,TYP）波动幅度为±2%，满载效率为输出的总功率除以模块的输入功率。

注 5：-T 为接线式封装，-TS 为导轨式封装

输入特性

项目	工作条件	最小	典型	最大	单位
输入电压范围	交流输入	85	220	305	VAC
	直流输入	120	310	430	VDC
输入频率范围	-	47	50	63	Hz
输入电流	115VAC	-	-	0.12	A

广州市爱浦电子科技有限公司

邮箱: sale@aipu-elec.com 电话: 86-20-84206763 传真: 86-20-84206762

该版权及产品最终解释权归广州市爱浦电子科技有限公司所有

备注：本文件格式受控，未经批准，不可更改。

文件格式编号：YF/ES 005

地址：广州市黄埔区埔南路 63 号七喜科创园 4 号楼 3 楼

热线电话：400-889-8821

网址：<http://www.aipulnion.com>

版本：A/5 日期：2023-01-04 Page 1 of 6

保存期限：长期



	220VAC	-	-	0.08	
浪涌电流	115VAC	-	-	10	
	220VAC	-	-	20	
漏电流	-	0.5mA TYP/230VAC/50Hz			
外接保险管推荐值	-	2A /250VAC 慢断保险管			
热插拔	-	不支持			
遥控端	-	无遥控端			

输出特性

项目	工作条件		最小	典型	最大	单位	
电压精度	输入全电压范围	任何负载	Vo	-	±2.0	±3.0	%
线性调节率	标称负载		Vo	-	-	±0.5	%
负载调节率	输入标称电压 20%~100%负载		Vo	-	-	±1.0	%
空载功耗	输入 115VAC		-	-	0.25	W	
	输入 220VAC		-	-			
最小负载	单路输出		0	-	-	%	
启动延迟时间	输入标称电压 (满载)		-	50	-	mS	
掉电保持时间	输入 115VAC (满载)		-	50	-	mS	
	输入 220VAC (满载)		-	100	-		
动态响应	过冲幅度	25%~50%~25%	-5.0	-	+5.0	%	
	恢复时间	50%~75%~50%	-	5.0	-	mS	
输出过冲	输入全电压范围		≤10%Vo			%	
短路保护	输入全电压范围		可长期短路, 自恢复			打隔式	
漂移系数	-		-	±0.03%	-	%/°C	
过流保护	输入全电压范围		≥130% Io 可自恢复			打隔式	
纹波噪声	输入全电压范围		-	60	150	mV	

注: 纹波及噪声的测试方法采用双绞线测试法, 具体测试方法及搭配见后面 (纹波&噪声测试说明) 即可。

一般特性

项目	工作条件	最小	典型	最大	单位	
开关频率	-	-	65	-	KHz	
工作温度	-	-40	-	+85	°C	
储存温度	-	-40	-	+105		
焊接温度	波峰焊焊接	260±4°C, 时间 5-10S				
	手工焊接	360±8°C, 间 4-7S				
相对湿度	-	10	-	90	%RH	
隔离电压	输入-输出	测试 1 分钟, 漏电流≤5mA	4000	-	-	VAC
	输入-外壳	测试 1 分钟, 漏电流≤5mA	-	-	-	VAC

广州市爱浦电子科技有限公司

邮箱: sale@aipu-elec.com 电话: 86-20-84206763 传真: 86-20-84206762

该版权及产品最终解释权归广州市爱浦电子科技有限公司所有

备注: 本文件格式受控, 未经批准, 不可更改。

文件格式编号: YF/ES 005

地址: 广州市黄埔区埔南路 63 号七喜科创园 4 号楼 3 楼

热线电话: 400-889-8821 网址: <http://www.aipulnion.com>

版本: A/5 日期: 2023-01-04 Page 2 of 6

保存期限: 长期

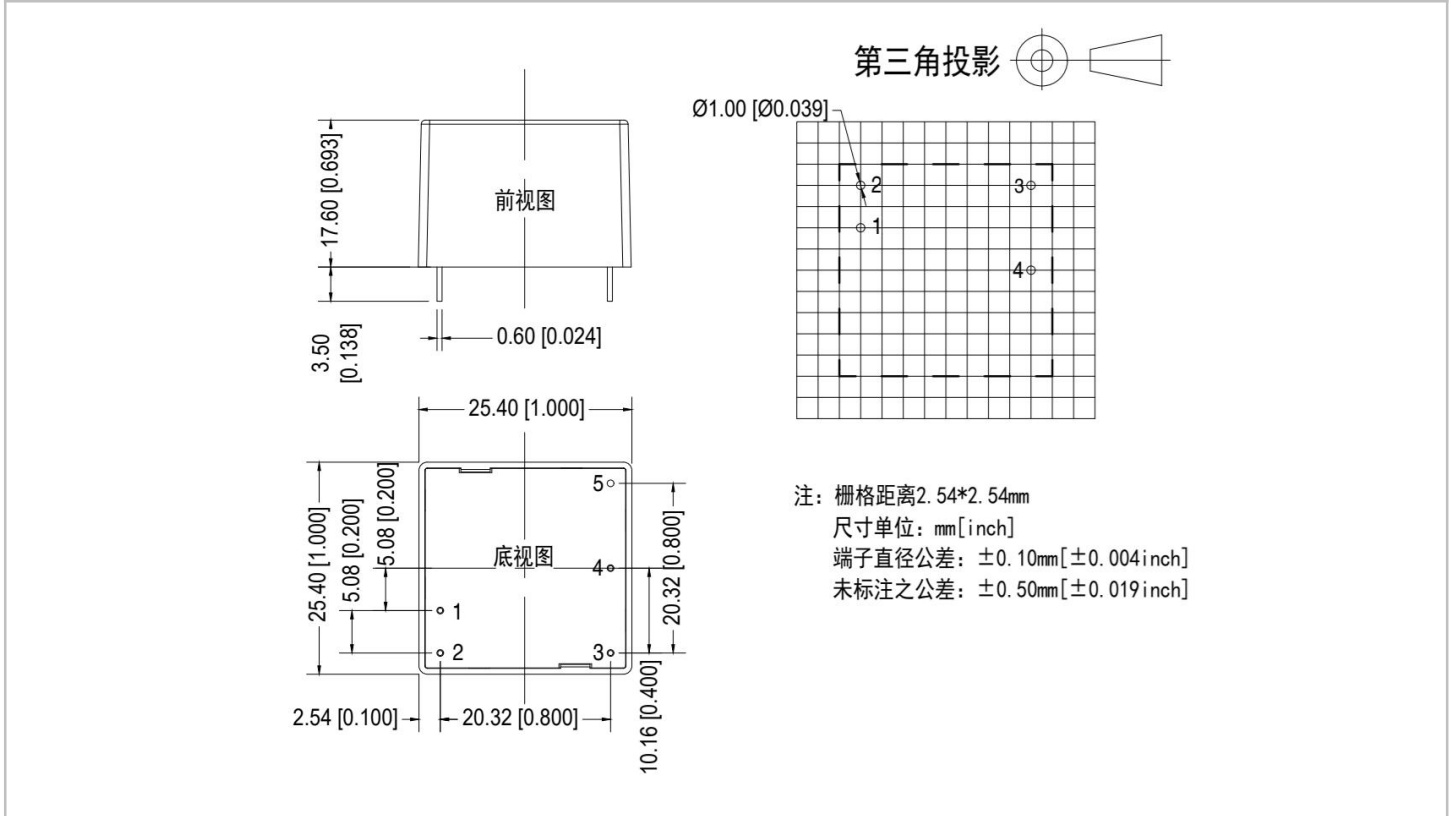


	输入-FG	测试 1 分钟, 漏电流≤5mA	-	-	-	VAC
绝缘电阻	输入-输出	@施加 DC500V	100	-	-	MΩ
安全标准		-	EN62368、IEC62368			
振 动		-	10-55Hz, 10G, 30Min, along X, Y, Z			
安全等级		-	CLASS II			
外壳等级		-	UL94V-0 级			
平均无故障时间		-	MIL-HDBK-217F@25°C > 300,000H			

电磁兼容特性

总项目	子项目	检测标准	判断等级
EMC	EMI	传导骚扰	CISPR22/EN55032 CLASS B (推荐电路见图 1)
		辐射骚扰	CISPR22/EN55032 CLASS B (推荐电路见图 1)
	EMS	辐射抗扰度	IEC/EN61000-4-3 10V/m Perf.Criteria B (推荐电路见图 1)
		传导骚扰抗扰度	IEC/EN61000-4-6 3Vr.m.s Perf.Criteria B (推荐电路见图 1)
		静电放电	IEC/EN61000-4-2 Contact ±6KV / Air ±8KV Perf.Criteria B
		浪涌抗扰度	IEC/EN61000-4-5 line to line ±2KV / line to ground ±4KV Perf.Criteria B (推荐电路见图 1)
		脉冲群抗扰度	IEC/EN61000-4-4 ±2KV Perf.Criteria B
		电压暂降 跌落和短时中断抗扰度	IEC/EN61000-4-11 0%~70% Perf.Criteria B

封装尺寸



广州市爱浦电子科技有限公司

邮箱: sale@aipu-elec.com 电话: 86-20-84206763 传真: 86-20-84206762

该版权及产品最终解释权归广州市爱浦电子科技有限公司所有

备注: 本文件格式受控, 未经批准, 不可更改。

文件格式编号: YF/ES 005

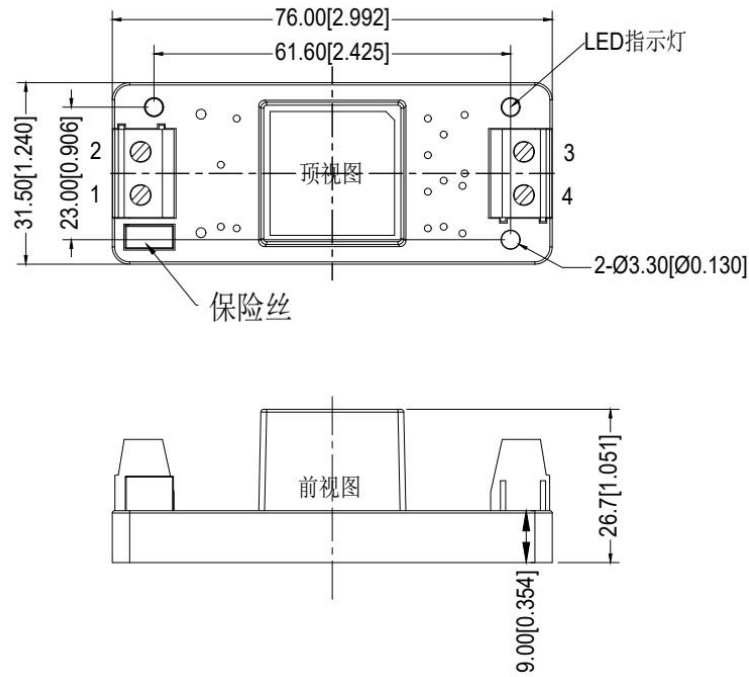
地址: 广州市黄埔区埔南路 63 号七喜科创园 4 号楼 3 楼

热线电话: 400-889-8821 网址: <http://www.aipulnion.com>

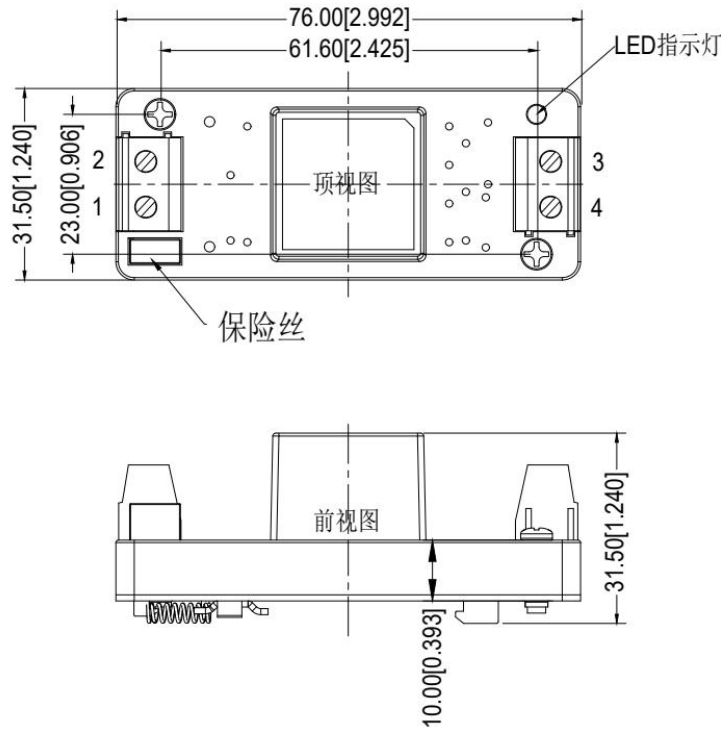
版本: A/5 日期: 2023-01-04 Page 3 of 6

保存期限: 长期

-T 封装尺寸



-TS 封装尺寸



封装代号	L x W x H	
-	25.4X25.4X17.6 mm	1.000X1.000X0.693inch
-T	76.0X31.5X26.7mm	2.992X1.240X1.051inch
-TS	76.0X31.5X31.5mm	2.992X1.240X1.240inch

广州市爱浦电子科技有限公司

邮箱: sale@aipu-elec.com 电话: 86-20-84206763 传真: 86-20-84206762

该版权及产品最终解释权归广州市爱浦电子科技有限公司所有

备注: 本文件格式受控, 未经批准, 不可更改。

文件格式编号: YF/ES 005

地址: 广州市黄埔区埔南路 63 号七喜科创园 4 号楼 3 楼

热线电话: 400-889-8821 网址: <http://www.aipulnion.com>

版本: A/5 日期: 2023-01-04 Page 4 of 6

保存期限: 长期

管脚定义

管脚说明	1	2	3	4	5
单路(S)	AC(L)	AC(N)	+Vo	-Vo	NP
功能	火线输入	零线输入	输出正极	输出地	空脚

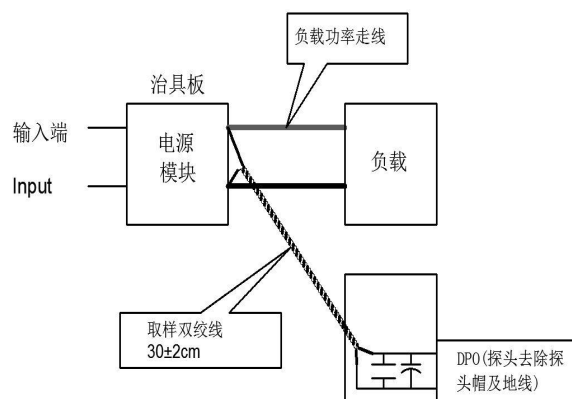
纹波&噪声测试说明（双绞线法 20MHz 带宽）

测试方法：

1、纹波噪声是利用 12#双绞线连接，示波器带宽设置为 20MHz，100M 带宽探头，且在探头端上并联 0.1uF 聚丙烯电容 和 10uF 高频低阻电解电容，示波器采样使用 Sample 取样模式。

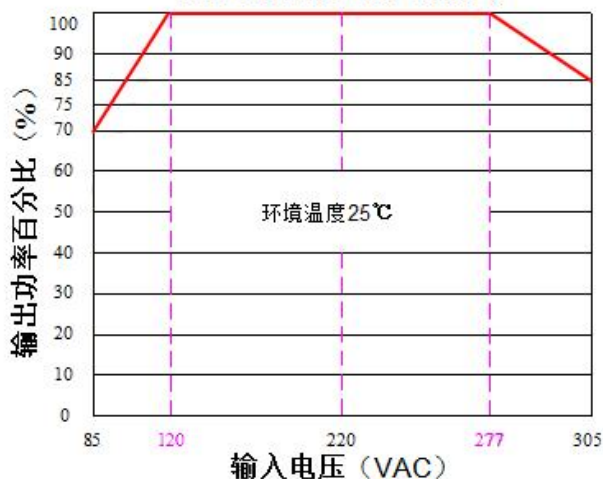
2、输出纹波噪声测试示意图：

把电源输入端连接到输入电源，电源输出通过治具板连接到电子负载，测试单独用 30cm±2 cm 取样线直接从电源输出端口取样。功率线根据输出电流的大小选取相应线径的带绝缘皮的导线。

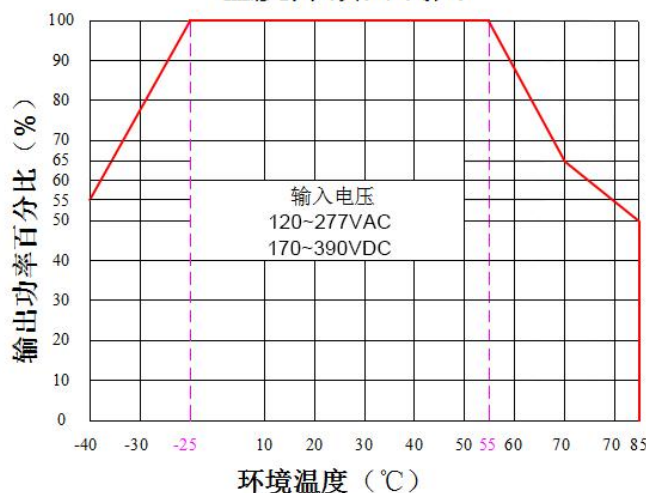


产品特性曲线

输入电压降额曲线图



温度降额曲线图



注 1：输入电压为 85~120VAC/277~305VAC/120~170VDC/390~430VDC，需在输入电压降额曲线图的基础上进行电压降额使用。

注 2：本产品适合在自然风冷却环境中使用，如在密闭环境中使用请与我司联系。

广州市爱浦电子科技有限公司

邮箱: sale@aipu-elec.com 电话: 86-20-84206763 传真: 86-20-84206762

该版权及产品最终解释权归广州市爱浦电子科技有限公司所有

备注：本文件格式受控，未经批准，不可更改。

文件格式编号：YF/ES 005

地址：广州市黄埔区埔南路 63 号七喜科创园 4 号楼 3 楼

热线电话：400-889-8821 网址：<http://www.aipulnion.com>

版本：A/5 日期：2023-01-04 Page 5 of 6

保存期限：长期

典型 EMC 应用图及推荐参数

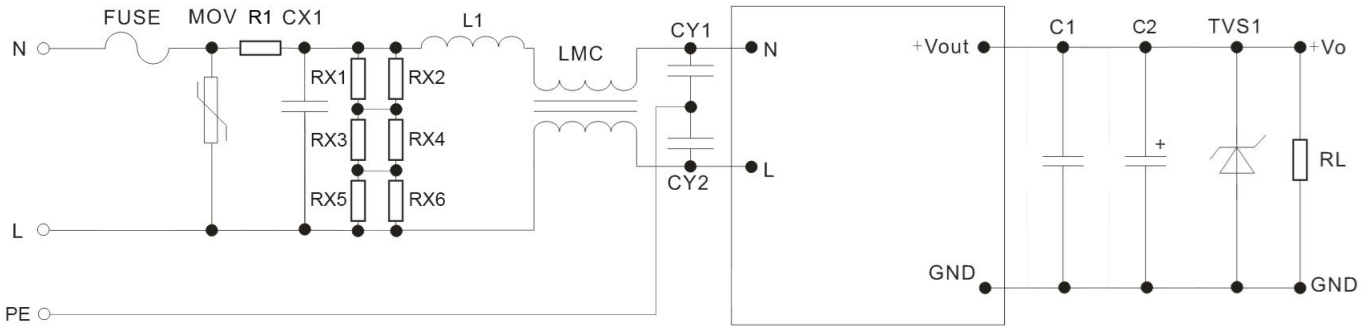


图1

型号	FUSE (必接)	MOV	R1	CX1	RX1、RX2、 RX3、RX4、 RX5、RX6	L1	LMC	CY1、 CY2	C1	C2	TVS1
FA5-220S05G2D4	2A/25 0V (慢 断)	14D56 1K	33Ω/3 W (绕 线电 阻)	334/30 5VAC	1206,1.5M	1.2mH /0.3A	20mH	1nF/4 00VA C	1uF/ 50V	100uF/16V	SMBJ7.0A
FA5-220S12G2D4										68uF/16V	SMBJ20A
FA5-220S12V5G2D4										68uF/16V	SMBJ20A
FA5-220S24G2D4										47uF/35V	SMBJ30A

注:

- 1、产品应在规格范围内使用，否则会造成产品永久损坏；
- 2、产品输入端必须接保险；
- 3、产品工作于最小要求负载以下，则不能保证产品性能均符合本手册中所有性能指标；
- 4、若产品超出产品负载范围内工作，则不能保证产品性能均符合本手册中所有性能指标；
- 5、以上数据除特殊说明外，都是在 Ta=25℃，湿度<75%，输入标称电压和输出额定负载(纯电阻负载)时测得；
- 6、以上所有指标测试方法均依据本公司标准；
- 7、以上均为本手册所列产品型号之性能指标，非标准型号产品的某些指标会超出上述要求，具体情况可直接与我司技术人员联系；
- 8、我司可提供产品定制；
- 9、产品规格变更恕不另行通知，请关注我司官网最新公布的手册。

广州市爱浦电子科技有限公司

邮箱: sale@aipu-elec.com 电话: 86-20-84206763 传真: 86-20-84206762
该版权及产品最终解释权归广州市爱浦电子科技有限公司所有
备注: 本文件格式受控, 未经批准, 不可更改。
文件格式编号: YF/ES 005

地址: 广州市黄埔区埔南路 63 号七喜科创园 4 号楼 3 楼
热线电话: 400-889-8821 网址: <http://www.aipulnion.com>
版本: A/5 日期: 2023-01-04 Page 6 of 6

保存期限: 长期