



产品典型特性

- ◆ 宽范围输入：85-305VAC/120-430VDC
- ◆ 空载功率：≤0.2W
- ◆ 转换效率：典型 82%
- ◆ 开关频率：65KHz 典型
- ◆ 保护种类：短路、过流、过压保护
- ◆ 隔离电压：4000VAC
- ◆ 安全等级：CLASS II



应用领域

FA5-220SXXY2N4---是爱浦为客户提供的高效率模块电源。该系列电源具有全球输入电压范围、交直流两用、低纹波，低温升、低功耗、高效率、高可靠性、高安全隔离等优点。该系列产品在工业、办公电力及民用等多个领域都有重要的应用。

产品选型列表

认证	型号	输出规格					最大容性负载 (MAX) u F	纹波及噪声 20MHz (MAX) mVp-p	效率@满载, 220Vac (典型值) %
		功率	电压1	电流1	电压2	电流2			
		(W)	Vo1 (V)	Io1 (mA)	Vo2 (V)	Io2 (mA)			
//	*FA5-220S3V3Y2N4	3.3	3.3	1000	-	-	5000	100	76
	*FA5-220S05Y2N4	5	5	1000	-	-	5000	100	78
	*FA5-220S09Y2N4	5	9	555	-	-	4000	150	80
	FA5-220S12Y2N4	5	12	416	-	-	4000	150	82
	*FA5-220S15Y2N4	5	15	333	-	-	3000	150	83
	*FA5-220S24Y2N4	5	24	208	-	-	100	200	84

注 1: 因篇幅有限, 以上只是部分产品列表, 若需列表以外产品, 请与本公司销售部联系。

注 2: 由于测试设备的仪器误差定义最低效率为典型值的-2%。

注 3: 输出效率典型值是以产品满载老化半小时后为准。

注 4: “*”为开发中型号。

注 5: 纹波及噪声的测试方法采用双绞线测试法, 具体测试方法及搭配见后面(纹波&噪声测试说明)即可。

输入特性

项目	工作条件	最小	典型	最大	单位
输入电压范围	交流输入	85	220	305	VAC

广州市爱浦电子科技有限公司

邮箱: sale@aipu-elec.com 电话: 86-20-84206763 传真: 86-20-84206762

该版权及产品最终解释权归广州市爱浦电子科技有限公司所有

备注: 本文件格式受控, 未经批准, 不可更改。

文件格式编号: YF/ES 005

地址: 广州市黄埔区埔南路 63 号七喜科创园 4 号楼 3 楼

热线电话: 400-811-8032 网址: <http://www.aipulnion.com>

版本: A/3 日期: 2021-04-07 Page 1 of 6

保存期限: 长期



	直流输入	120	300	430	VDC
输入频率范围	-	47	50	63	Hz
输入电流	115VAC	-	-	0.3	A
	230VAC	-	-	0.2	
浪涌电流	115VAC	-	-	16	A
	220VAC	-	-	30	
空载功耗	输入 115VAC	-	-	0.2	W
	输入 230VAC	-	-		
漏电流	-	0.5mA TYP/230VAC/50Hz			
热插拔	-	不支持			
遥控端	-	无遥控端			

输出特性

项 目	工作条件		最 小	典 型	最 大	单 位
电压精度	输入全电压范围 任何负载	Vo1	-	±2.0	±3.0	%
		Vo2	-	-	-	%
线性调节率	标称负载	Vo1	-	-	±0.5	%
		Vo2	-	-	-	%
负载调节率	输入标称电压 20%~100%负载	Vo1	-	-	±5.0	%
		Vo2	-	-	-	%
最小负载	单路输出		0	-	-	%
	正负双路共地输出		-	-	-	%
	正负双路隔离输出		-	-	-	
启动延迟时间	输入 220VAC (满载)		-	1000	-	mS
掉电保持时间	输入 220VAC (满载)		-	100	-	mS
动态响应	25%~50%~25%		过冲幅度 (%) : ≤±5.0			%

广州市爱浦电子科技有限公司

邮箱: sale@aipu-elec.com 电话: 86-20-84206763 传真: 86-20-84206762

该版权及产品最终解释权归广州市爱浦电子科技有限公司所有

备注: 本文件格式受控, 未经批准, 不可更改。

文件格式编号: YF/ES 005

地址: 广州市黄埔区埔南路 63 号七喜科创园 4 号楼 3 楼

热线电话: 400-811-8032 网址: <http://www.aipulnion.com>

版本: A/3 日期: 2021-04-07 Page 2 of 6

保存期限: 长期



	50%~75%~50%	恢复时间 (mS) : ≤5.0			mS
输出过冲	输入全电压范围	≤10%Vo			%
短路保护		可长期短路, 自恢复			打隔式
漂移系数	-	-	±0.03%	-	%/°C
过流保护	输入 220VAC	≥150% Io 可自恢复			打隔式
过压保护	输出 3.3VDC	≤7.5			VDC
	输出 5VDC	≤7.5			
	输出 9.0VDC	≤15			
	输出 12VDC	≤18			
	输出 15VDC	≤20			
	输出 24VDC	≤30			

一般特性

项 目	工作条件	最 小	典 型	最 大	单 位
开关频率	-	61	65	73	KHz
工作温度	-	-40	-	+75	°C
	需在温度降额曲线的基础上进行温度降额使用, 降额曲线图见后面(产品特性曲线)即可				
储存温度	-	-40	-	+85	
焊接温度	波峰焊焊接	260±4°C, 时间 5-10S			
	手工焊接	360±8°C, 时间 4-7S			
相对湿度	-	10	-	90	%RH
隔离电压	输入-输出 测试 1 分钟, 漏电流≤5mA	4000	-	-	VAC
绝缘电阻	输入-输出@施加 DC500V	100	-	-	MΩ
振 动	-	10-55Hz, 10G, 30Min, along X, Y, Z			
平均无故障时间 (MTBF)	-	MIL-HDBK-217F @ 25°C > 300,000H			

EMC 特性

EMC	EMI	传导骚扰	CISPR22/EN55022, CLASS B (推荐电路见图 1)		
		辐射骚扰	CISPR22/EN55022, CLASS B (推荐电路见图 1)		
	EMS	静电放电	IEC/EN61000-4-2	±8KV/15KV	Perf. Criteria B
		辐射抗扰度	IEC/EN61000-4-3	10V/m	Perf. Criteria A

广州市爱浦电子科技有限公司

邮箱: sale@aipu-elec.com 电话: 86-20-84206763 传真: 86-20-84206762

该版权及产品最终解释权归广州市爱浦电子科技有限公司所有

备注: 本文件格式受控, 未经批准, 不可更改。

文件格式编号: YF/ES 005

地址: 广州市黄埔区埔南路 63 号七喜科创园 4 号楼 3 楼

热线电话: 400-811-8032 网址: <http://www.aipulnion.com>

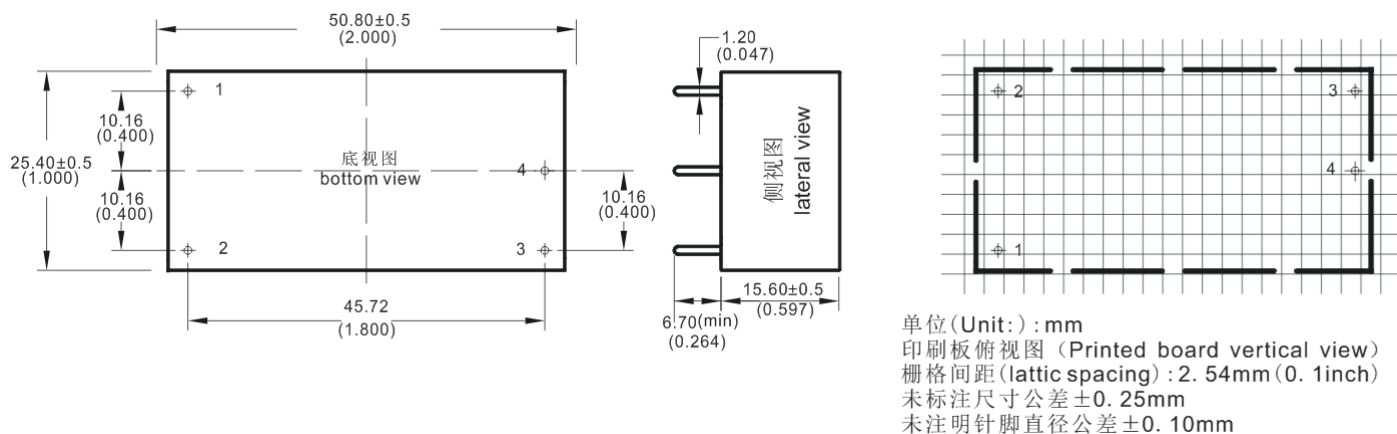
版本: A/3 日期: 2021-04-07 Page 3 of 6

保存期限: 长期



	脉冲群抗扰度	IEC/EN61000-4-4 ±1KV	Perf.Criteria B
		IEC/EN61000-4-4 ±2KV(推荐电路见图 1)	Perf.Criteria B
	浪涌抗扰度	IEC/EN61000-4-5 ±1KV	Perf.Criteria B
		IEC/EN61000-4-5 ±2KV(推荐电路见图 1)	Perf.Criteria B
	传导骚扰抗扰度	IEC/EN61000-4-6 10Vr.m.s	Perf.Criteria A
	工频磁场抗扰度	IEC/EN61000-4-8 10A/m	Perf.Criteria A
	电压暂降、跌落和短时中断抗扰度	IEC/EN61000-4-11 0%-70%	Perf.Criteria B

封装尺寸



未标注尺寸公差±0.25mm

封装代号	L x W x H	
Y2	50.8X25.4X15.6 mm	2.000X1.000X0.597inch

管脚定义

	1	2	3	4
管脚说明	AC (N)	AC (L)	+Vo	-Vo
	输入零线	输入火线	输出正极	输出负极

注意：电源模块的各管脚定义如与选型手册不符，应以实物标签上的标注为准。

纹波&噪声测试说明（双绞线法 20MHz 带宽）

广州市爱浦电子科技有限公司

邮箱: sale@aipu-elec.com 电话: 86-20-84206763 传真: 86-20-84206762

该版权及产品最终解释权归广州市爱浦电子科技有限公司所有

备注：本文件格式受控，未经批准，不可更改。

文件格式编号：YF/ES 005

地址：广州市黄埔区埔南路 63 号七喜科创园 4 号楼 3 楼

热线电话：400-811-8032 网址：<http://www.aipulnion.com>

版本：A/3 日期：2021-04-07 Page 4 of 6

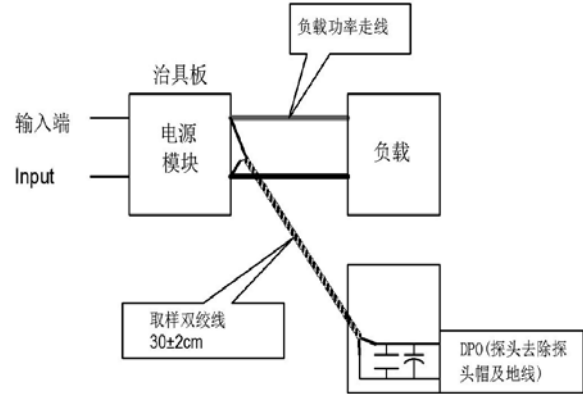
保存期限：长期

测试方法:

1、纹波噪声是利用 12#双绞线连接，示波器带宽设置为 20MHz，100M 带宽探头，且在探头端上并联 0.1uF 聚丙烯电容 和 10uF 高频低阻电解电容，示波器采样使用 Sample 取样模式。

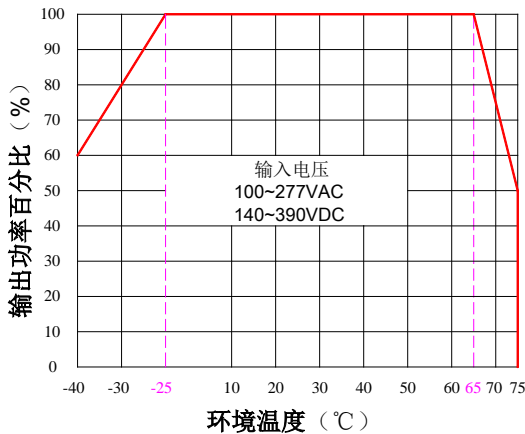
2、输出纹波噪声测试示意图:

把电源输入端连接到输入电源，电源输出通过治具板连接到电子负载，测试单独用 30cm±2 cm 取样线直接从电源输出端口取样。功率线根据输出电流的大小选取相应线径的带绝缘皮的导线。

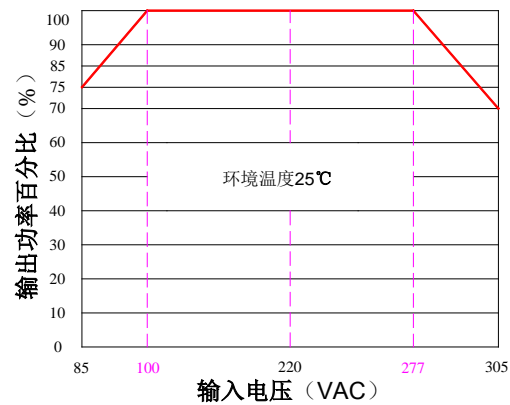


产品特性曲线

温度降额曲线图



输入电压降额曲线图



注 1: 输入电压为 85~100VAC/277~305VAC/120~140VDC/390~430VDC，需在输入电压降额曲线图的基础上进行电压降额使用。

注 2: 本产品适合在自然风冷却环境中使用，如在密闭环境中使用请与我司联系。

广州市爱浦电子科技有限公司

邮箱: sale@aipu-elec.com 电话: 86-20-84206763 传真: 86-20-84206762

该版权及产品最终解释权归广州市爱浦电子科技有限公司所有

备注: 本文件格式受控, 未经批准, 不可更改。

文件格式编号: YF/ES 005

地址: 广州市黄埔区埔南路 63 号七喜科创园 4 号楼 3 楼

热线电话: 400-811-8032 网址: <http://www.aipulnion.com>

版本: A/3 日期: 2021-04-07 Page 5 of 6

保存期限: 长期



设计参考应用

EMC解决方案及推荐电路

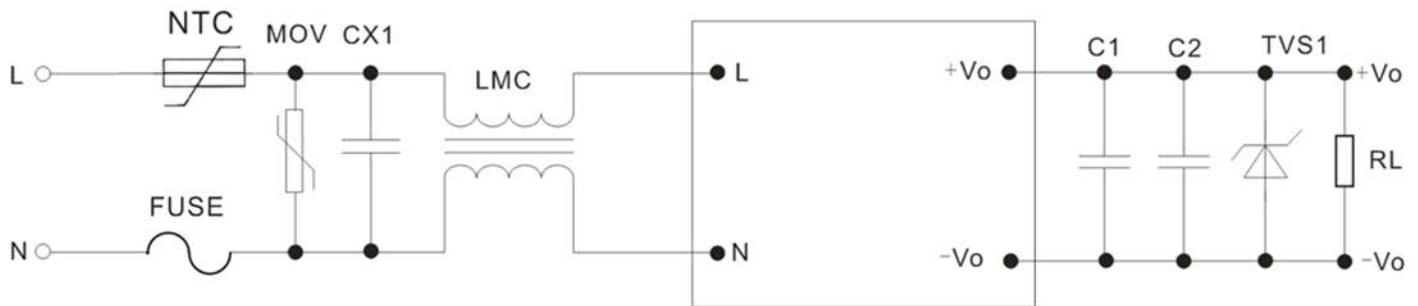


图1

注1:

- 1) FUSE为保险丝，建议使用2A~250Vac慢断，方块型；
- 2) MOV为压敏电阻，推荐型号为14D561K；
- 3) NTC为热敏电阻，推荐型号:10D-11，作用为在雷击浪涌时保护模块不受损坏；
- 4) LMC为共模电感，推荐感量40mH；（UU9.8/UU10.5不考虑传导与辐射可以不需要）。
- 5) CX1为X电容，推荐型号为0.1uF/275Vac；（不考虑传导与辐射可以不需要）。
- 6) C1选择小于容性负载的电容值的高频低阻抗电解电容，耐压值为输出电压的1.5倍以上；
- 7) C2选择0.1uF陶瓷贴片电容，耐压值为输出电压的1.5倍以上；
- 8) TVS1为TVS管；5V输出推荐使用：SMBJ7.0A，9V输出推荐使用：SMBJ12.0A，12V输出推荐使用：SMBJ20A，15V输出推荐使用：SMBJ20.0A，24V输出推荐使用：SMBJ30.0A，48V输出推荐使用：SMBJ64A。

注:

- 1、产品应在规格范围内使用，否则会造成产品永久损坏；
- 2、产品工作于最小要求负载以下，则不能保证产品性能均符合本手册中所有性能指标；
- 3、若产品超出产品负载范围内工作，则不能保证产品性能均符合本手册中所有性能指标；
- 4、以上数据除特殊说明外，都是在Ta=25℃，湿度<75%，输入标称电压和输出额定负载（纯电阻负载）时测得；
- 5、以上所有指标测试方法均依据本公司标准；
- 6、以上均为本手册所列产品型号之性能指标，非标准型号产品的某些指标会超出上述要求，具体情况可直接与我司技术人员联系
- 7、我司可提供产品定制；
- 8、产品规格变更恕不另行通知，请关注我司官网最新公布的手册。

广州市爱浦电子科技有限公司

邮箱: sale@aipu-elec.com 电话: 86-20-84206763 传真: 86-20-84206762

该版权及产品最终解释权归广州市爱浦电子科技有限公司所有

备注: 本文件格式受控, 未经批准, 不可更改。

文件格式编号: YF/ES 005

地址: 广州市黄埔区埔南路63号七喜科创园4号楼3楼

热线电话: 400-811-8032 网址: <http://www.aipulnion.com>

版本: A/3 日期: 2021-04-07 Page 6 of 6

保存期限: 长期