

- ‘安全注意事项’是为了正确安全的使用该产品，以防止危险事故发生，请遵守以下内容。
- ▲特殊条件下可能会发生意外或危险。

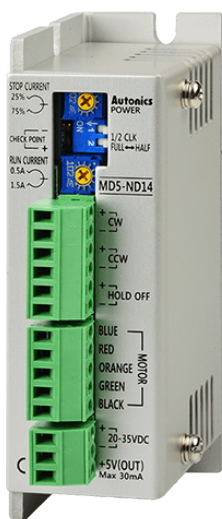
▲警告 如违反此项，可能导致严重伤害或死亡。

01. 用于对人身及财产上影响大的机器(如: 核能控制, 医疗器械, 船舶, 车辆, 铁路, 航空, 易燃装置, 安全装置, 防灾/防盗装置等)时, 请务必加装双重安全保护装置。否则可能会引起人身伤亡, 财产损失及火灾。
02. 禁止在易燃易爆腐蚀性气体, 潮湿, 阳光直射, 热辐射, 振动, 冲击, 盐性的环境下使用。否则有爆炸或火灾危险。
03. 通电状态下请勿进行接线及检修作业。否则有火灾及触电危险。
04. 安装前请做好停电措施。否则可能会引起人身伤亡, 财产损失及火灾。
05. 接线时, 请确认接线图后进行连接。否则有火灾危险。
06. 请勿任意改造产品。否则有火灾危险。
07. 请将电机安装在 Housing 内或进行接地。否则可能会引起人身伤亡, 火灾及触电危险。
08. 运行中或停止运行后的一段时间内请勿触摸产品。否则有烫伤及触电的危险。
09. 异常发生时, 请立即切断电源。否则可能会引起人身伤亡及火灾危险。

▲注意 如违反此项，可能导致轻度伤害或产品损坏。

01. 连接电源输入端时, 请使用 AWG 18(0.75mm²) 以上的电线。
02. 电源端请安装过流保护装置(Current Breaker 等)。否则有火灾危险。
03. 驱动器上电前, 请先确认控制输入信号。错误的输入信号可能会导致人身伤亡或设备损坏。
04. 在断开驱动器电源的状态下需维持垂直方向的位置时, 请安装单独的安全装置。否则一旦超出保持(Holding)力矩, 有人身伤亡或设备损坏的危险。
05. 请在额定规格范围内使用。否则有火灾及产品故障的危险。
06. 清洁时请勿用水或有机溶剂, 应用干毛巾擦拭。否则有火灾及触电危险。
07. 根据使用环境不同, 驱动器可能会过度发热。请安装在通风良好的环境中, 并用冷却风扇等进行强制冷却。过度发热可能会引起产品损坏或影响性能。
08. 请勿使金属碎屑, 灰尘, 线缆残渣等异物进入产品内部。否则有火灾及产品故障的危险。
09. 电机输出端只可使用指定的电机。否则火灾及设备损坏的危险。

5相步进电机驱动器



MD5-ND14 Series

产品手册

请务必遵守说明书, 手册, 奥托尼克斯网页等的注意事项。

本文中所记载产品的外形及规格等因产品性能改进或资料改善而变更或停产时, 恕不另行通知。

主要特征

- 双极恒流五相驱动方式
- 内置自动降流, 自诊断等多种功能
- 采用光电耦合输入绝缘方式, 降低外部干扰影响

使用注意事项

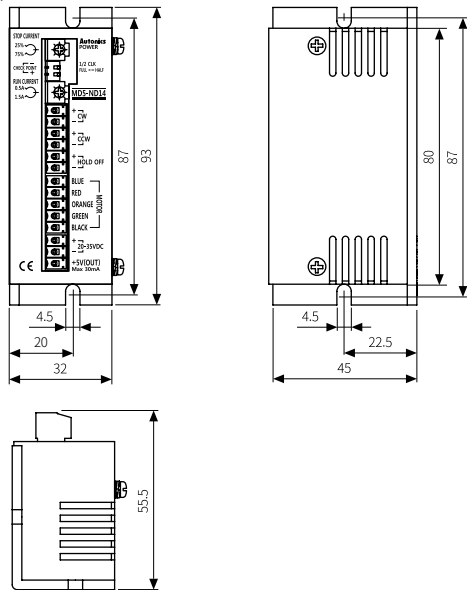
- 使用时请遵守注意事项中的内容。否则可能会发生不可预料的事。
- 电源电压必须绝缘且限压限流或使用 Class 2, SELV 电源设备供电。
- 断电后重新上电时, 请间隔1秒后上电。
- 双脉冲输入方式, 请勿同时施加 CW, CCW 信号。
- 当信号输入电压超过额定电压时, 请在外部额外增加电阻。
- 请在额定电流范围内, 根据负载情况设定合适的驱动电流。超出电机的额定电流时, 电机发热过度, 可能会损坏电机。
- 设定为 Current Down 功能而停止时, 将转换为停止电流动作。未设定 Current Down 功能或 HOLD OFF 信号为 [H] 时, 不会转换为停止电流。
- 信号线请用 2m 以内的双绞线(0.2mm² 以上)。
- 延长电机电线时, 延长线应相于电机电线。
- 信号线和电源线布线时, 请务必间隔 10cm 以上。
- 在自诊断开关设定为 [ON] 状态下投入电源时, 电机将立即动作, 可能会造成危险。
- 电机驱动中或投入电源后请勿操作设定开关(功能选择, 设定驱动/停止电流或分辨率)。否则会引起误动作。
- 在特定频率段因共振现象, 可能引起电机振动或发出噪音。
 - 改变电机安装方法或加装减震器。
 - 若因改变电机的驱动速度导致发生震动及噪音时, 请避开相应频率段使用。
- 定期对如下项目进行维护保养。
 - 确认产品安装及结合负载的螺丝及连接件有无松动
 - 滚珠轴承等有无异常噪音
 - Lead线(电线)有无损坏
 - 驱动器连接部有无异常
 - 电机输出轴和负载轴的中心、同心(偏心, 偏角)等有无错位
- 本产品对电机本身没有保护功能。
- 本产品可以在以下环境条件下使用。
 - 室内(满足规格中的周围环境条件)
 - 海拔 2,000 m 以下
 - 污染等级 2 (Pollution Degree 2)
 - 安装等级 II (Installation Category II)

产品构成

- 产品
- 使用说明书

外形尺寸图

- 单位: mm, 请参考奥托尼克斯网页中提供的图纸。



规格

型号名	MD5-ND14
电源电压 ⁽¹⁾	20 - 35 VDC ± 10%
最大消耗电流	3 A (周围温度 25°C, 周围湿度 55%RH 基准)
驱动电流 ⁽²⁾	0.5 - 1.5 A / Phase
停止电流	驱动电流的 27 ~ 90% (用停止电流设定旋转开关设定)
驱动方式	双极恒流五相驱动方式
基本步进角	0.72° / 步
分辨率	1 等分(0.72° / 步), 2 等分(0.36° / 步)
脉宽	≥ 10 μs (CW / CCW), 1 ms (HOLD OFF)
Duty rate	50% (CW / CCW)
上升, 下降时间	≤ 130 ns (CW / CCW)
脉宽输入电压	[H]: 4 - 8 VDC, [L]: 0 - 0.5 VDC
脉冲输入电流	7.5 - 14 mA (CW / CCW), 10 - 16 mA (HOLD OFF)
最大输入脉冲频率	≤ 50 kHz (CW / CCW)
输入阻抗	390 Ω (CW/CCW, HOLD OFF)
绝缘阻抗	所有端子 and 外壳间: ≥ 100 MΩ (500 VDC = megger)
耐电压	所有端子 and 外壳间: 1,000 VAC ~ 50 / 60 Hz 1分钟
抗干扰	由干扰模拟器产生的方波干扰(脉宽 1 μs) ± 500 V
耐振动	5 ~ 60 Hz (周期1分钟) 振幅 1.5 mm X, Y, Z 各方向 2小时
耐振动 (误动作)	5 ~ 60 Hz (周期1分钟) 振幅 1.5 mm X, Y, Z 各方向 10分钟
使用周围温度	0 ~ 40°C, 存储时: -10 ~ 60°C (未结冰, 未结露状态)
使用周围湿度	35 ~ 85% RH, 存储时: 35 ~ 85% RH (未结冰, 未结露状态)
认证	CE EMI
产品重量 (含包装)	≈ 130 g (≈ 183 g)

- 01) 使用 30 VDC 以上电源电压时, 虽然在高速区域中转矩变大, 但有驱动器发热现象, 请在通风良好的地方安装。转矩根据电源电压发生变化。
- 02) 驱动电流取决于输入的运行频率和最大驱动电流的瞬时变化。

功能设定

■ 功能选择 DIP 开关

编号	铭牌显示	功能	说明
1	1P/2P	脉冲输入方式	[ON]: 单脉冲输入方式, OFF: 双脉冲输入方式 单脉冲输入方式: CW → 动作旋转信号输入 CCW → 旋转方向信号输入 ([H]: 正转, [L]: 逆转) 双脉冲输入方式: CW → 正转信号输入 CCW → 逆转信号输入
2	FULL ↔ HALF	分辨率选择	[ON]: 1 等分(0.72°), OFF: 2 等分(0.36°) 设定 5 相步进电机的基本步进角。 请务必在电机停止状态下进行变更。

■ 驱动电流 (RUN CURRENT)



- 通过设定驱动电流, 可以设定驱动时供给电机的电流。
- 驱动电流越大, 驱动力矩就越大。
- 供给电机的电流越大, 电机的发热量越大。
- 驱动电流, 请在电机额定电流范围内根据负载情况进行设定。
- 请务必在电机停止状态下进行变更。

■ 停止电流 (STOP CURRENT)



- 可以设定停止时供给电机的电流, 以减少电机发热。
- 使用 C/D (Current Down) 功能时, 适用。
- 停止电流设定值是驱动电流的百分比(%).
- 例) 驱动电流设定为 1.4 A, 停止电流设定为 40% 时, 停止电流为 1.4 A × 0.4 = 0.56 A。
- 停止电流越大, 电机的后动力矩越大。
- 供给电机的电流越大, 电机的发热量越大。
- 请务必在电机停止状态下进行变更。

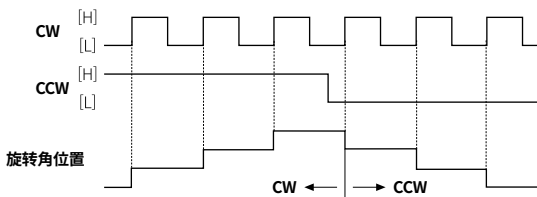
■ HOLD OFF

- 外力转动电机轴或手动调整位置时使用。
- HOLD OFF 信号为 1 ms 以上 [H] 时, 电机励磁释放状态
- HOLD OFF 信号为 1 ms 以上 [L] 时, 正常励磁状态
- 请参考“输入/输出电路及接线示例”。
- 请务必在电机停止状态下进行变更。

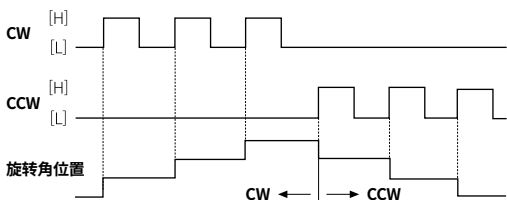
时序图

• 面向轴时，向右旋转时为顺时针方向(CW)。

■ 单脉冲输入方式

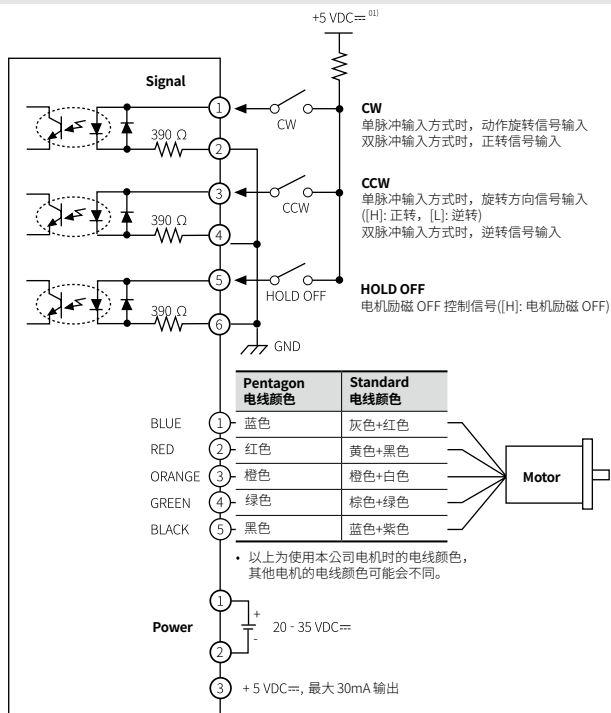


■ 双脉冲输入方式



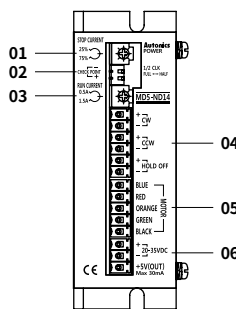
• 双脉冲输入方式，不可同时输入 CW，CCW 信号。
其中一个处于 [H] 时，若有不同方向信号输入则无法正常动作。

输入/输出电路及接线示例



01) 当外部的信号输入超过 +5 VDC 时，请在外部连接电阻。

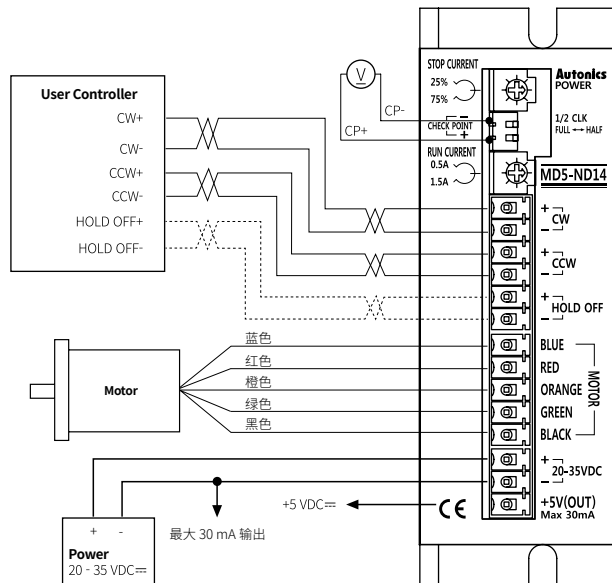
各部位名称



- 01. 停止电流设定旋转开关
- 02. 功能选择 DIP 开关
- 03. 驱动电流设定旋转开关
- 04. 输入端子
- 05. 电机端子
- 06. 电源端子

接线图

• Standard 接线方式时，请参考 5 相步进电机的安装方法进行接线。



故障诊断

现象	措施
当电机不励磁时	检查控制器和驱动器的连接状态及脉冲输入规格(电压，宽度)。 检查脉冲和方向信号是否连接正确。
当电机逆向旋转时	当运行模式为单脉冲输入时，CCW 输入为 [H] 时正向旋转，[L] 时为反向旋转。 当运行模式为双脉冲输入时，检查 CW 和 CCW 的脉冲输入是否反过来。
当电机驱动不稳定时	检查驱动器和电机的连接是否正确。 检查驱动脉冲输入规格(电压，宽度)。