



## 产品典型特性

- ◆ 宽范围输入：85-265VAC/120-380VDC
- ◆ 空载功率消耗≤0.3W
- ◆ 转换效率（典型 86%）
- ◆ 开关频率：65KHz
- ◆ 保护种类：短路、过流保护
- ◆ 隔离电压：4000Vac
- ◆ 满足 IEC62368/UL62368/EN62368 测试标准
- ◆ 通过 CE,ROHS 认证



## 应用领域

FA40-220SXXW2D4系列----是爱浦为客户提供的小体积，高效率模块电源。该系列电源具有全球输入电压范围、交直流两用、低纹波，低温升、低功耗、高效率、高可靠性、高安全隔离、EMC性能好等优点。EMC及安全规格满足国际EN55032、IEC/EN61000的标准。该系列产品在电力、工业、仪器仪表及智能家居等多个领域都有广泛的应用。当产品应用于电磁兼容比较恶劣的环境需参考我司给出的应用电路。

## 产品选型列表

认证	型号	输出规格			最大容 性负载	纹波及噪声 20MHz (Max)	效率满载, 220Vac (典型值)
		功率	电压1	电流1			
		(W)	Vo1 (V)	Io1 (mA)			
CE/RoHS	FA40-220S05W2D4	40	5	8000	5000	100	79
CE/RoHS	FA40-220S12W2D4	40	12	3333	1000	120	84
CE/RoHS	FA40-220S24W2D4	40	24	1667	1000	150	86

注 1：输出效率典型值是以产品满载老化半小时后为准。

注 2：表格中满载效率（%,TYP）波动幅度为±2%，满载效率为输出的总功率除以模块的输入功率。

注 3：纹波及噪声的测试方法采用双绞线测试法，具体测试方法及搭配见后面（纹波&噪声测试说明）即可。

注 4：因篇幅有限，以上只是部分产品列表，若需列表以外产品，请与本公司销售部联系。

## 输入特性

项目	工作条件	最小	典型	最大	单位
输入电压范围	交流输入	85	220	265	VAC
	直流输入	120	310	380	VDC
输入频率范围	-	47	50	63	Hz
输入电流	115VAC	/	/	0.8	A
	220VAC	/	/	0.5	
浪涌电流	115VAC	/	/	10	
	220VAC	/	/	20	
漏电流	-	0.5mA TYP/230VAC/50Hz			

## 广州市爱浦电子科技有限公司

邮箱: sale@aipu-elec.com 电话: 86-20-84206763 传真: 86-20-84206762

该版权及产品最终解释权归广州市爱浦电子科技有限公司所有

备注: 本文件格式受控, 未经批准, 不可更改。

文件格式编号: YF/ES 005

地址: 广州市黄埔区埔南路 63 号七喜科创园 4 号楼 3 楼

热线电话: 400-889-8821 网址: <http://www.aipulnion.com>

版本: A/7 日期: 2022-10-27 Page 1 of 6

保存期限: 长期



外接保险管推荐值	-	3.15A/250VAC 慢断保险管
热插拔	-	不支持
遥控端	-	无遥控端

## 输出特性

项目	工作条件	最小	典型	最大	单位	
电压精度	输入全电压范围 任何负载	-	±2.0	±4.0	%	
线性调节率	标称负载	-	-	±0.5	%	
负载调节率	输入标称电压 20%~100%负载	-	-	±3.0	%	
空载功耗	输入 115VAC	-	-	0.3	W	
	输入 220VAC	-	-			
最小负载	单路输出	0	-	-	%	
启动延迟时间	输入标称电压 (满载)	-	1000	-	mS	
掉电保持时间	输入 115VAC (满载)	-	200	-	mS	
	输入 220VAC (满载)	-	100	-		
动态响应	过冲幅度	25%~50%~25%	- 5.0	-	+ 5.0	%
	恢复时间	50%~75%~50%	-	-	5.0	mS
输出过冲	输入全电压范围	≤10%Vo			%	
短路保护		可长期短路, 自恢复			打隔式	
漂移系数	-	-	±0.03%	-	%/°C	
过流保护	输入 220VAC	≥130% Io 可自恢复			打隔式	

## 一般特性

项目	工作条件	最小	典型	最大	单位
开关频率	-	-	65	-	KHz
工作温度	-	-40	-	+75	°C
储存温度	-	-40	-	+85	
焊接温度	波峰焊焊接	260±4°C, 时间 5-10S			
	手工焊接	360±8°C, 时间 4-7S			
相对湿度	-	10	-	90	%RH
隔离电压	输入-输出 测试 1 分钟, 漏电流≤5mA	4000	-	-	VAC
绝缘电阻	输入-输出 施加 DC500V	100	-	-	MΩ
安全标准	-	EN62368、IEC62368			
振动	-	10-55Hz, 10G, 30Min, along X, Y, Z			
安全等级	-	CLASS II			
外壳等级	-	-			
平均无故障时间	-	MIL-HDBK-217F 25°C > 300,000H			
冷却方式	-	自然空冷			

## 广州市爱浦电子科技有限公司

邮箱: [sale@aipu-elec.com](mailto:sale@aipu-elec.com) 电话: 86-20-84206763 传真: 86-20-84206762

该版权及产品最终解释权归广州市爱浦电子科技有限公司所有

备注: 本文件格式受控, 未经批准, 不可更改。

文件格式编号: YF/ES 005

地址: 广州市黄埔区埔南路 63 号七喜科创园 4 号楼 3 楼

热线电话: 400-889-8821 网址: <http://www.aipulnion.com>

版本: A/7 日期: 2022-10-27 Page 2 of 6

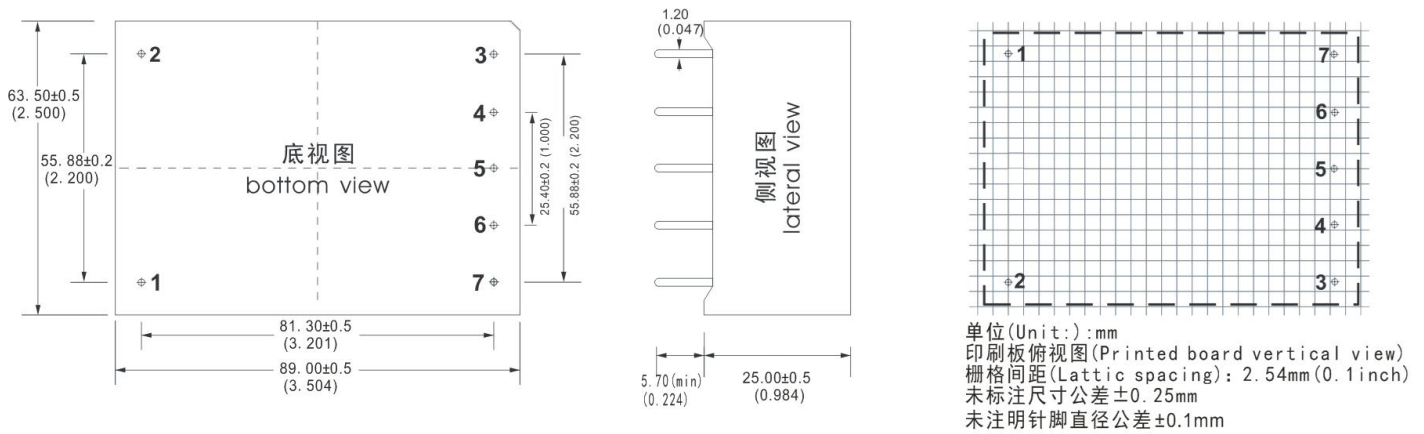
保存期限: 长期



**电磁兼容特性**

总项目	子项目	检测标准	判断等级
EMC	EMI	传导骚扰	CISPR22/EN55032 CLASS B (推荐电路见图 2)
		辐射骚扰	CISPR22/EN55032 CLASS B (推荐电路见图 2)
	EMS	辐射抗扰度	IEC/EN61000-4-3 10V/m Perf.Criteria B (推荐电路见图 1)
		传导骚扰抗扰度	IEC/EN61000-4-6 3Vr.m.s Perf.Criteria B (推荐电路见图 1)
		静电放电	IEC/EN61000-4-2 Contact ±6KV / Air ±8KV Perf.Criteria B
		浪涌抗扰度	IEC/EN61000-4-5 ±1KV Perf.Criteria B
		脉冲群抗扰度	IEC/EN61000-4-4 ±2KV Perf.Criteria B
		电压暂降 跌落和短时中断抗扰度	IEC/EN61000-4-11 0%~70% Perf.Criteria B

**封装尺寸**



封装代号	L x W x H	
-	89.0X63.5X25.0mm	3.504X2.500X0.984inch

**管脚定义**

管脚说明	1	2	3	4	5	6	7
单路(S)	AC(L)	AC(N)	Trim	NC	-Vo	NC	+Vo
功能	火线输入	零线输入	调压脚	无	输出负极	无	输出正极

**广州市爱浦电子科技有限公司**

邮箱: [sale@aipu-elec.com](mailto:sale@aipu-elec.com) 电话: 86-20-84206763 传真: 86-20-84206762

该版权及产品最终解释权归广州市爱浦电子科技有限公司所有

备注: 本文件格式受控, 未经批准, 不可更改。

文件格式编号: YF/ES 005

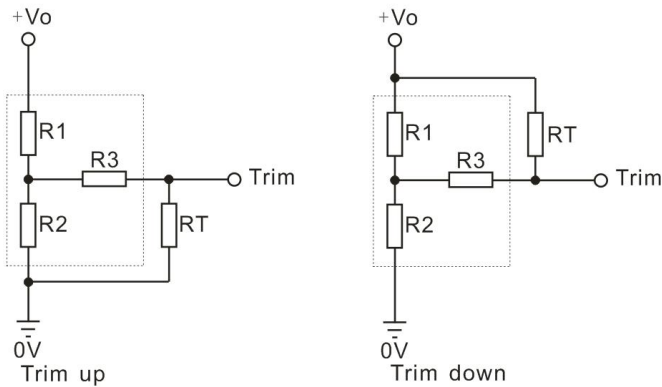
地址: 广州市黄埔区埔南路 63 号七喜科创园 4 号楼 3 楼

热线电话: 400-889-8821 网址: <http://www.aipulnion.com>

版本: A/7 日期: 2022-10-27 Page 3 of 6

保存期限: 长期

Trim 脚的调压应用电路及计算方法



Trim 的使用电路（虚线部分为模块内部电路）

$$\begin{aligned} \text{up: } RT &= \frac{aR2}{R2-a} - R3 & a &= \frac{Vref}{Vo-Vref} * R1 \\ \text{down: } RT &= \frac{aR1}{R1-a} - R3 & a &= \frac{Vo-Vref}{Vref} * R2 \end{aligned}$$

模块输出电压	R1(KΩ)	R2(KΩ)	R3(KΩ)	Vref(V)	+Vo(V)
FA40-220S05W2D4	5.1	5.07	1	2.5	调节后输出电压 变幅 ≤ ±10%
FA40-220S12W2D4	39	10.2			
FA40-220S24W2D4	39	4.52			

注：RT 为 Trim 电阻，a 为自定义参数

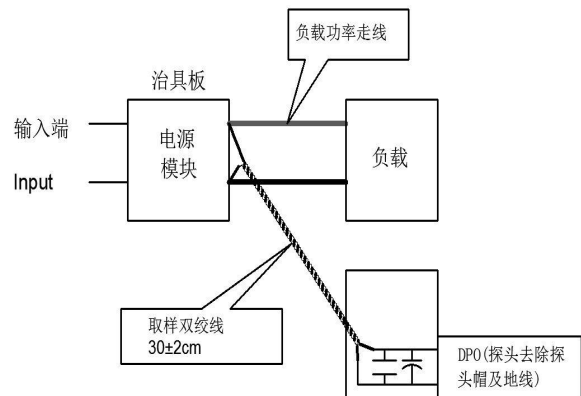
纹波&噪声测试说明（双绞线法 20MHz 带宽）

测试方法：

1、纹波噪声是利用 12#双绞线连接，示波器带宽设置为 20MHz，100M 带宽探头，且在探头端上并联 0.1uF 聚丙烯电容 和 10uF 高频低阻电解电容，示波器采样使用 Sample 取样模式。

2、输出纹波噪声测试示意图：

把电源输入端连接到输入电源，电源输出通过治具板连接到电子负载，测试单独用 30cm±2 cm 取样线直接从电源输出端口取样。功率线根据输出电流的大小选取相应线径的带绝缘皮的导线。



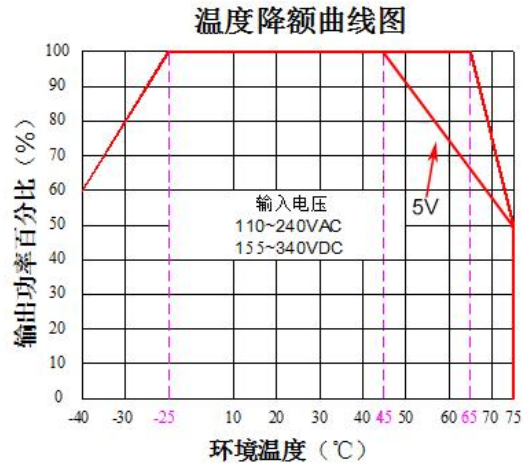
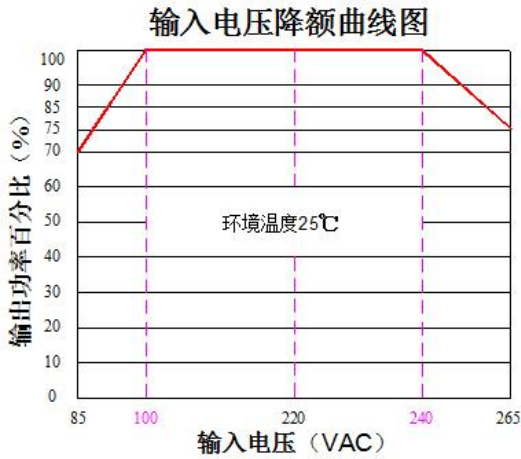
广州市爱浦电子科技有限公司

邮箱: sale@aipu-elec.com 电话: 86-20-84206763 传真: 86-20-84206762  
该版权及产品最终解释权归广州市爱浦电子科技有限公司所有  
备注: 本文件格式受控, 未经批准, 不可更改。  
文件格式编号: YF/ES 005

地址: 广州市黄埔区埔南路 63 号七喜科创园 4 号楼 3 楼  
热线电话: 400-889-8821 网址: <http://www.aipulnion.com>  
版本: A/7 日期: 2022-10-27 Page 4 of 6

保存期限: 长期

产品特性曲线



注 1: 输入电压为 85~110VAC/240~265VAC/120~155VDC/340~380VDC, 需在输入电压降额曲线图的基础上进行电压降额使用。

FA40-220S05W2D4 温度降额按 5V 曲线进行降额使用。

注 2: 本产品适合在自然风冷却环境中使用, 如在密闭环境中使用请与我司联系。

典型 EMC 应用图及推荐参数

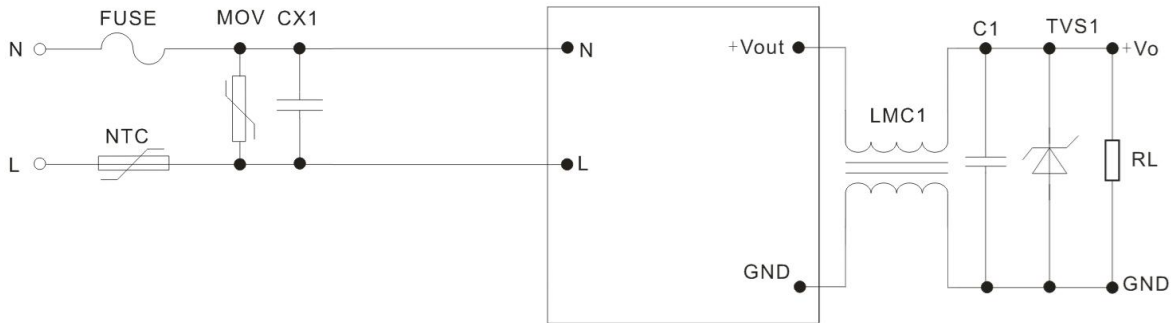


图1

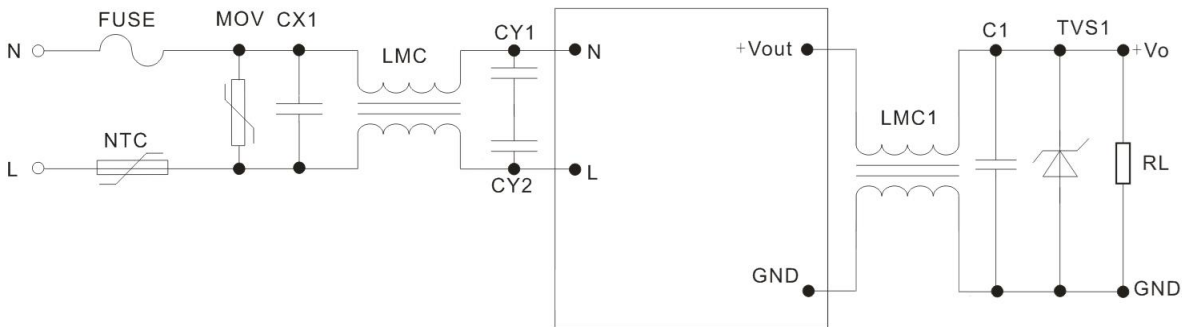


图2

广州市爱浦电子科技有限公司

邮箱: sale@aipu-elec.com 电话: 86-20-84206763 传真: 86-20-84206762

该版权及产品最终解释权归广州市爱浦电子科技有限公司所有

备注: 本文件格式受控, 未经批准, 不可更改。

文件格式编号: YF/ES 005

地址: 广州市黄埔区埔南路 63 号七喜科创园 4 号楼 3 楼

热线电话: 400-889-8821 网址: <http://www.aipulnion.com>

版本: A/7 日期: 2022-10-27 Page 5 of 6

保存期限: 长期



## 注1:

- 1、输出滤波电容C1去除高频噪声，建议取1 $\mu$ F陶瓷电容，电容耐压降额大于80%。
- 2、TVS管为保护后级电路(在模块异常时)建议使用。推荐使用600W型号。  
5V输出推荐使用：SMBJ7.0A，9V输出推荐使用：SMBJ12.0A，12V输出推荐使用：SMBJ20A，15V输出推荐使用：SMBJ20.0A，24V输出推荐使用：SMBJ30.0A，48V输出推荐使用：SMBJ64A
- 3、MOV为压敏电阻，推荐型号：10D561K，作用为在雷击浪涌时保护模块不受损坏。
- 4、客户的一般应用要求用图1推荐电路，如果有更高的EMC需求，请使用图2推荐电路。图2具体推荐值如下：
  - 1) 压敏电阻MOV：推荐型号：10D-561K，作用为在雷击浪涌时保护模块不受损坏。
  - 2) 热敏电阻NTC：10D-9；
  - 3) 安规电容CY1、CY2：1000pF/400VAC；
  - 4) 安规电容CX：0.1 $\mu$ F/275VAC；
  - 5) 共模电感LCM：15mH-30mH；
  - 6) 共模电感 LCM1：30uH-50uH；
  - 7) FUSE(保险管)：必接，推荐规格为 3.15A/250V，慢断。

## 注2:

- 1、产品应在规格范围内使用，否则会造成产品永久损坏；
- 2、产品输入端必须接保险；
- 3、产品工作于最小要求负载以下，则不能保证产品性能均符合本手册中所有性能指标；
- 4、若产品超出产品负载范围内工作，则不能保证产品性能均符合本手册中所有性能指标；
- 5、以上数据除特殊说明外，都是在 Ta=25 $^{\circ}$ C，湿度<75%，输入标称电压和输出额定负载(纯电阻负载)时测得；
- 6、以上所有指标测试方法均依据本公司标准；
- 7、以上均为本手册所列产品型号之性能指标，非标准型号产品的某些指标会超出上述要求，具体情况可直接与我司技术人员联系
- 8、我司可提供产品定制；
- 9、产品规格变更恕不另行通知，请关注我司官网最新公布的手册。

**广州市爱浦电子科技有限公司**邮箱: [sale@aipu-elec.com](mailto:sale@aipu-elec.com) 电话: 86-20-84206763 传真: 86-20-84206762

该版权及产品最终解释权归广州市爱浦电子科技有限公司所有

备注: 本文件格式受控, 未经批准, 不可更改。

文件格式编号: YF/ES 005

地址: 广州市黄埔区埔南路 63 号七喜科创园 4 号楼 3 楼

热线电话: 400-889-8821 网址: <http://www.aipulnion.com>

版本: A/7 日期: 2022-10-27 Page 6 of 6

保存期限: 长期