

# 槽深 9 mm 光电微型传感器



## BS5 Series 产品手册

请务必遵守说明书，手册，奥托尼克斯网页等的注意事项。

本文中所记载产品的外形及规格等因产品性能改进或资料改善而变更或停产时，恕不另行通知。

### 主要特征

- 根据安装环境，有多种外形可选(K, T, V, L, Y, F, R, TA 型)
- 降低误动作，提高可视性
  - 降低检测面及 BODY 的段差，减少异物引起的误动作
  - 采用多角度可识别的 U 型指示灯
- 入光时指示灯 ON / 遮光时指示灯 ON 型号可选
- 耐振动、抗冲击结构设计
  - 抗冲击 15,000 m/s<sup>2</sup> (约 1,500 G)，耐振动 10~2,000Hz (振幅 1.5mm)
- 根据控制端子/电线，选择 Light ON / Dark ON 模式
- 高速响应频率：2 kHz

### 安全注意事项

- “安全注意事项”是为了安全正确地使用该产品，以防止危险事故的发生，请遵守以下内容。
- ▲特殊条件下可能会发生意外或危险。

▲警告 如违反此项，可能导致严重伤害或死亡。

01. 用于对人身及财产上影响大的机器(如: 核能控制, 医疗器械, 船舶, 车辆, 铁路, 航空, 易燃装置, 防灾/防盗装置等)时, 请务必加装双重安全保护装置。  
否则可能会引起人身伤亡, 财产损失及火灾。
02. 禁止在易燃易爆腐蚀性气体, 潮湿, 阳光直射, 热辐射, 振动, 冲击, 盐性的环境下使用。  
否则有爆炸或火灾危险。
03. 请勿任意改造产品。  
否则有火灾危险。
04. 通电状态下请勿进行接线及检修作业。  
否则有火灾危险。
05. 接线时, 请确认接线图后进行连接。  
否则有火灾危险。

▲注意 如违反此项，可能导致轻度伤害或产品损坏。

01. 请在额定规格范围内使用。  
否则有火灾及产品故障的危险。
02. 清洁时请勿用水或有机溶剂，应用干毛巾擦拭。  
否则有火灾危险。

### 使用注意事项

- 使用时请遵守注意事项中的内容。  
否则可能会发生不可预料事故。
- 上电后请在 0.5 秒后使用本产品。  
分开使用传感器和负载的电源时，请先施加传感器电源。
- 5-24 VDC 型号的电源电压必须绝缘且限流或使用 Class 2, SELV 电源设备供电。
- 为防止浪涌及感性干扰，布线时请与高压线，动力线分开布线，且尽量缩短电线长度。
- 与发生干扰的机器(直流转换器, 逆变器, 伺服电机等)一起使用时，务必将机器的 F.G. 端子接地。
- 本产品可以在以下环境条件下使用。
  - 室内(满足规格中的周围环境条件)
  - 海拔 2,000m 以下
  - 污染等级 2(Pollution Degree 2)
  - 安装等级 II(Installation Category II)

## 型号构成

仅作为参考用, 实际产品不支持所有的组合。  
有关支持型号, 请在奥托尼克斯网站确认。

BS 5 - ① ② - ③

### ① 外形+连接方式

	电线引出型	接插型
K1		K2
T1	 检测部中心和安装面间距离: 7.3 mm	T2 检测部中心和安装面间距离: 7.3 mm
L1		L2
Y1		Y2
V1		V2
TA1	 检测部中心和安装面间距离: 10 mm	TA2 检测部中心和安装面间距离: 10 mm
F1		F2
R1		R2

### ② 指示灯

M: 入光时灯亮  
R: 遮光时灯亮

### ③ 控制输出

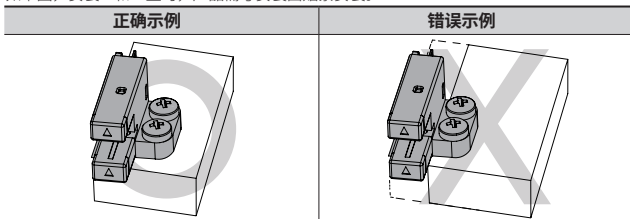
无标识: NPN 集电极开路输出  
P: PNP 集电极开路输出

## 另售

- 连接器: CT-01 (接插型), CT-02 (电线引出型, 长度: 1m)

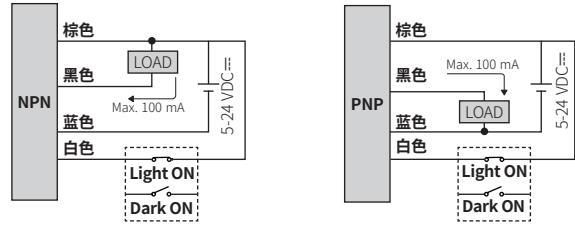
## 安装注意事项

- 安装螺丝, 请用 0.49 N·m 以下的扭矩旋紧。
- 如下图, 安装 F 和 R 型时, 产品需与安装面贴紧安装。



## 接线图

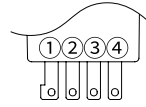
### ■ 电线引出型



### ■ 接插型

- 负载的连接, 请参考电线引出型的接线图进行接线。
- 请务必使用连接器(CT-01 或 CT-02, 另售)进行接线。  
不使用连接器(CT-01), 直接在产品端子 PIN 上焊接时, 将会损坏产品。

Pin	颜色	功能
①	棕色	+V
②	白色	控制
③	黑色	输出
④	蓝色	0 V

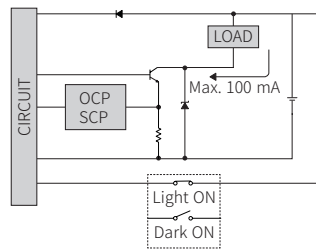


### ■ 动作模式转换

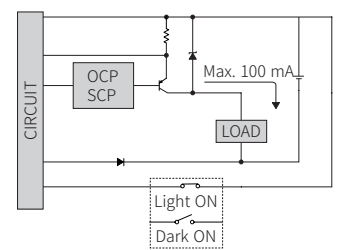
动作模式	接线
Light ON	(白色) 控制线与(棕色)+V 连接
Dark ON	(白色) 控制线与(蓝色) 0V 连接

## 电路图

### ■ NPN 集电极开路输出



### ■ PNP 集电极开路输出



- OCP(over current protection, 过电流保护回路), SCP(short circuit protection, 短路保护回路)
- 当短接控制输出端子或施加电流超过额定电流时, 将启动输出短路过流保护功能, 不会输出正常的控制信号。

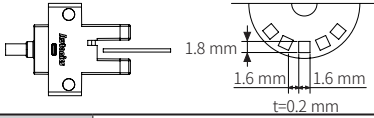
## 动作时序图

型号	入光时灯亮	遮光时灯亮
收光	入光 遮光	入光 遮光
Light ON	动作指示灯	ON OFF
	晶体管输出	ON OFF
Dark ON	动作指示灯	ON OFF
	晶体管输出	ON OFF

## 规格

系列	BS5
检测方式	对射型
检测距离	5 mm
检测物体	不透明体
最小检测物体	≥ 0.8 mm × 2 mm
应差距离	≤ 0.05 mm
响应时间	入光时 ≤ 20 μs, 遮光时 ≤ 100 μs
响应频率	2 kHz <sup>01)</sup>
使用光源	红外LED
光源波长	940 nm
动作模式	Light ON-Dark ON 转换(控制线)
指示灯	动作指示灯(红色)
认证	CE
产品重量	电线引出型: ≈ 50 g, 接插型: ≈ 30 g

01) 响应频率是如下图旋转圆盘时的值。



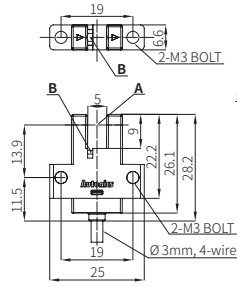
电源电压	5-24 VDC≐ ±10% (ripple P-P: ≤ 10%)
消耗电流	≤ 30 mA
控制输出	NPN 集电极开路输出 / PNP 集电极开路输出
负载电压	≤ 30 VDC≐
负载电流	≤ 100 mA
残留电压	NPN: ≤ 1.2 VDC≐, PNP: ≤ 1.2 VDC≐
保护回路	电源反接保护回路, 输出短路过电流保护回路
绝缘阻抗	≥ 20 MΩ (250 VDC≐ megger)
抗干扰	由干扰模拟器产生的方波干扰(脉宽 1μs) ± 240VDC≐
耐电压	1,000 VAC ~ 50/60 Hz 1分钟
耐振动	10 ~ 2,000 Hz 振幅 1.5 mm (最大加速度 196 m/s <sup>2</sup> ) X, Y, Z 各方向 2小时
抗冲击	15,000 m/s <sup>2</sup> (≈ 1,500 G) X, Y, Z 各方向 3次
使用周围照度 (收光面)	日光灯: ≤ 1,000 lx
使用周围温度	-20 ~ 55°C, 储存时 -25 ~ 85°C (未结冰, 未结露状态)
使用周围湿度	35 ~ 85%RH, 储存时 35 ~ 85%RH (未结冰, 未结露状态)
防护等级	IP50 (IEC 规格)
连接方式	电线引出型 / 接插型
电线规格	Ø 3 mm, 4芯, 1 m
芯线规格	AWG28 (0.08 mm, 19芯), 绝缘体外径: Ø 0.88 mm
材质	外壳: PBT, 检测部: PC

## 外形尺寸图

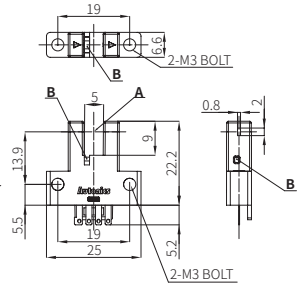
• 单位: mm, 请参考奥托尼克斯网页中提供的图纸。

A	光轴
B	动作指示灯(红色)

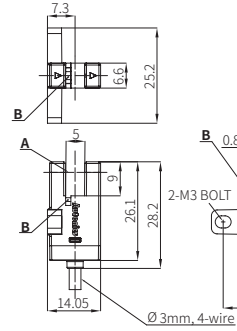
### ■ BS5-K1



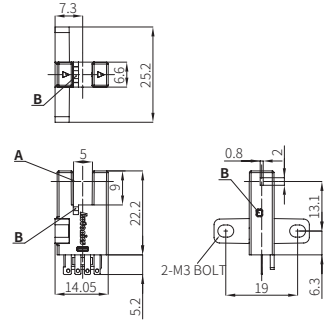
### ■ BS5-K2



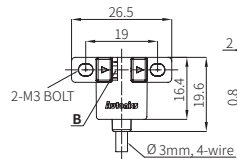
### ■ BS5-T1



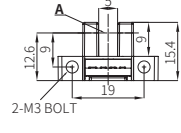
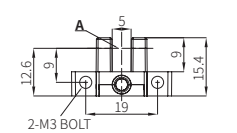
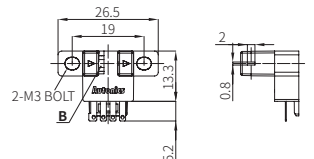
### ■ BS5-T2



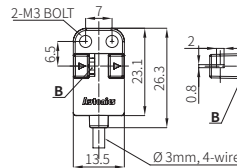
### ■ BS5-L1



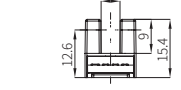
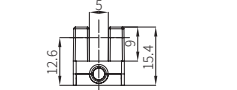
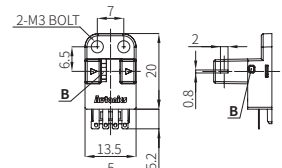
### ■ BS5-L2



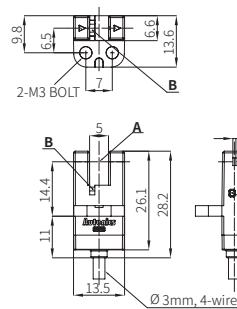
### ■ BS5-Y1



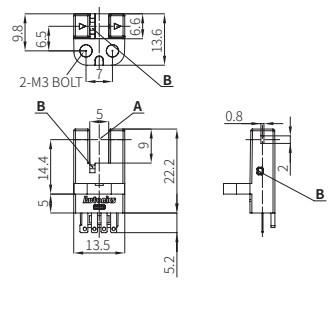
### ■ BS5-Y2



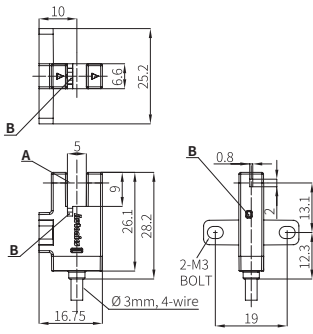
### ■ BS5-V1



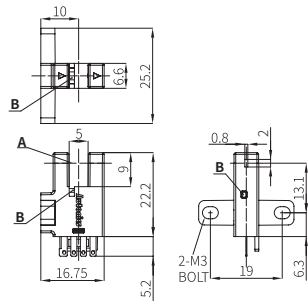
### ■ BS5-V2



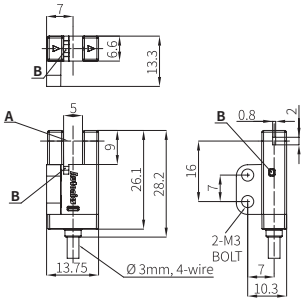
■ BS5-TA1



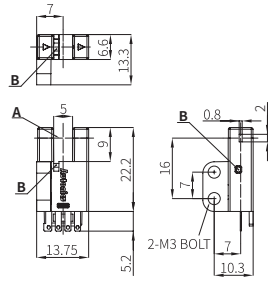
■ BS5-TA2



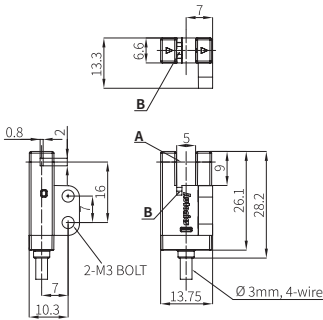
■ BS5-F1



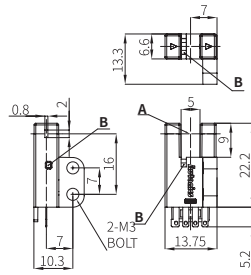
■ BS5-F2



■ BS5-R1



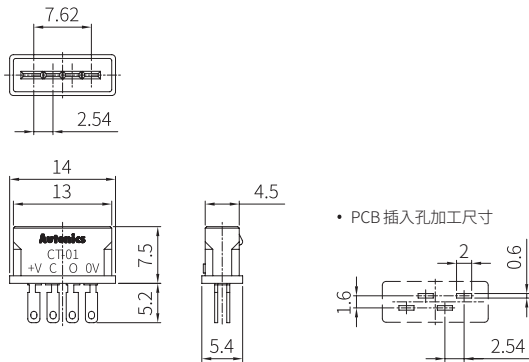
■ BS5-R2



另售: 连接器

• 单位: mm, 请参考奥托尼克斯网页中提供的图纸。

■ CT-01 (接插型)



■ CT-02 (电线引出型)

