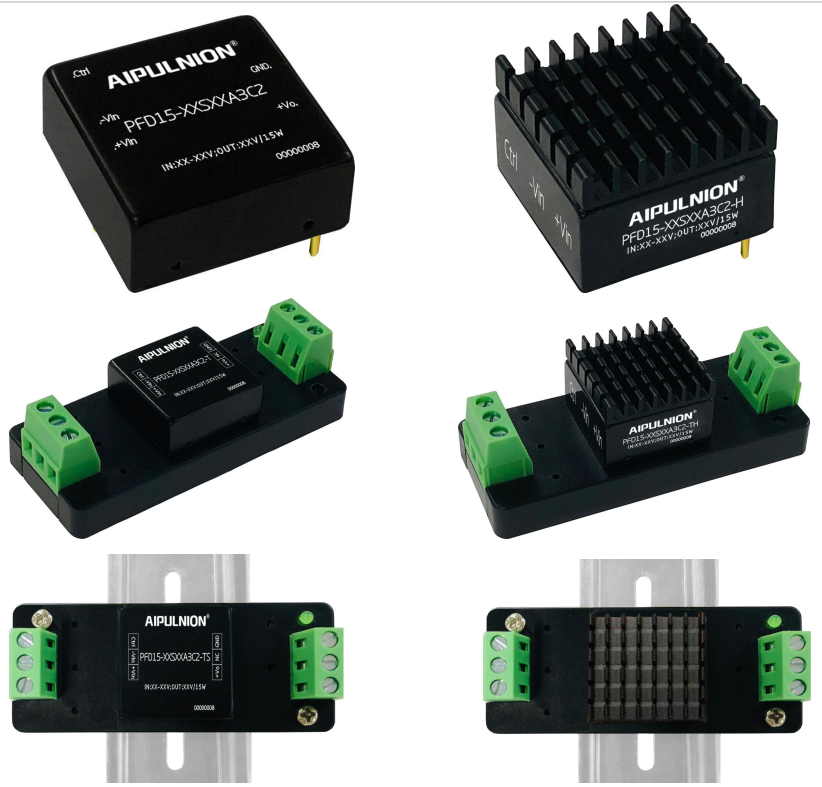




产品典型特性

- ◆ 宽范围输入 (4:1), 输出功率 15W
- ◆ 转换效率高达 90%
- ◆ 低待机功耗低至 0.1W
- ◆ 输出快速启动
- ◆ 长期短路保护, 自动恢复
- ◆ 输入欠压, 输出过压、短路、过流保护
- ◆ 开关频率 280KHz
- ◆ 隔离电压 1500VDC
- ◆ 工作温度范围: -40°C~+85°C
- ◆ 电磁兼容 EMI 特性好
- ◆ 国际标准引脚



应用领域

PFD15-XXDXXA3(C)2为我司新开发的DIP标准1X1封装, 15W输出功率,超宽压4:1输入范围, 超低待机功耗, 隔离稳压输出, DC-DC模块电源, 可广泛应用于工业控制、仪器仪表、通信、电力、物联网等领域。当产品应用于电磁兼容比较恶劣的环境需参考我司给出的应用电路。

产品选型列表

认证	产品型号	输入电压范围 (VDC)		输出电压/电流 (Vo/Io)		输入电流(mA) (标称电压)		最大容性负载 uF	纹波&噪声		满载效率 @ (%)	
		标称值	范围	电压 (VDC)	电流 (mA) MAX/Min	满载 typ	空载 typ		mVp-p		Min	Typ
									Typ	Max		
-	PFD15-18D05A3(C)2	24	9-36	±5	1500/0	718	33	5000	100	200	85	87
-	PFD15-18D12A3(C)2	24	9-36	±12	625/0	694	5	1000	100	200	88	90
-	PFD15-18D15A3(C)2	24	9-36	±15	500/0	694	5	800	100	200	88	90
-	PFD15-18D24A3(C)2	24	9-36	±24	313/0	710	5	500	100	200	86	88
-	PFD15-36D05A3(C)2	48	18-75	±5	1500/0	363	17	5000	100	200	84	86
-	PFD15-36D12A3(C)2	48	18-75	±12	625/0	351	5	1000	100	200	87	89
-	PFD15-36D15A3(C)2	48	18-75	±15	500/0	351	5	800	100	200	87	89
-	PFD15-36D24A3(C)2	48	18-75	±24	313/0	347	5	500	100	200	88	90

注 1: C 为只带控制功能, N 为不带控制功能;

注 2: -H 为带散热器, -T(H)为接线式封装(带散热器), -TS(H)为导轨式封装(带散热器), 导轨宽度 35mm;

注 3: 最大容性负载是指电源满载启动时输出允许连接的电容容量, 超出该容量, 电源可能不能启动;

广州市爱浦电子科技有限公司

邮箱: sale@aipu-elec.com 电话: 86-20-84206763 传真: 86-20-84206762

该版权及产品最终解释权归广州市爱浦电子科技有限公司所有

备注: 本文件格式受控, 未经批准, 不可更改。

文件格式编号: YF/ES 005

地址: 广州市黄埔区埔南路 63 号七喜科创园 4 号楼 3 楼

热线电话: 400-889-8821 网址: <http://www.aipulnion.com>

版本: A/0 日期: 2023-01-04 Page 1 of 9

保存期限: 长期



注 4: 为了降低空载功耗和提高轻载效率, IC 在空载和轻载时工作在抖频状态, 输出不能空载, 至少要带 10%负载或 470uF 以上高频电阻的电解电容, 否则会导致输出电压纹波增大;

注 5: 因篇幅有限, 以上只是部分产品列表, 若需列表以外产品, 请与本公司销售部联系。

输入特性

待机功耗	0.1 W(TYP)		
输入滤波器	π型滤波		
输入欠压保护	5~9VDC	PFD15-18DXXA3C 输入	
	11~18VDC	PFD15-36DXXA3C 输入	
CTRL*	模块开启	CTRL 悬空或接 TTL 高电平 (2.5-12VDC)	
	模块关断	CTRL 接-Vin 或低电平(0-1.2VDC)	
	关断时输入电流	2mA (TYP)	

注: *CTRL 控制引脚的电压是相对于输入引脚-Vin。

输出特性

主路输出电压精度	全压全载	Vo	±2.0%
辅路输出电压精度	全压全载	Vo	±3.0%
交叉调整率	主路 50%负载, 辅路 10~100%负载	Vo	±5.0%
电压调节率	标称负载, 全电压范围	Vo	±0.5%
负载调节率	10% ~ 100%额定负载	Vo	±1.0%
纹波&噪声	标称负载, 标称电压, 平行线测试法, 20MHz 带宽	≤15%负载时	5%Vo mVp-p typ
		≥15%负载时	100mVp-p typ, 200mVp-p max
输出过压保护	120%~200%Vo		
输出过载保护	110%~220%Io		
输出短路保护	可持续, 自恢复		
动态响应	25%的标称负载阶跃 $\Delta Vo/\Delta t$	5V 输出	±3% typ, ±8% max /500us
		其他输出	±3% typ, ±5% max /500us
输出电压调节	参考产品选项列表注 1		
启动延迟时间	典型值	10ms	
输出启动过冲电压	-	≤10%Vo	

注: 纹波&噪声的测试方法采用平行线测试法。

一般特性

开关频率	典型值	280KHz
工作温度	使用参考温度降额曲线图	-40℃ ~ +85℃
储存温度	-	-55℃ ~ +125℃
最大壳温	工作曲线范围内	+105℃
相对湿度	无凝结	5%~95%
外壳材料	-	铝金属外壳

广州市爱浦电子科技有限公司

邮箱: sale@aipu-elec.com 电话: 86-20-84206763 传真: 86-20-84206762

该版权及产品最终解释权归广州市爱浦电子科技有限公司所有

备注: 本文件格式受控, 未经批准, 不可更改。

文件格式编号: YF/ES 005

地址: 广州市黄埔区埔南路 63 号七喜科创园 4 号楼 3 楼

热线电话: 400-889-8821 网址: <http://www.aipulnion.com>

版本: A/0 日期: 2023-01-04 Page 2 of 9

保存期限: 长期

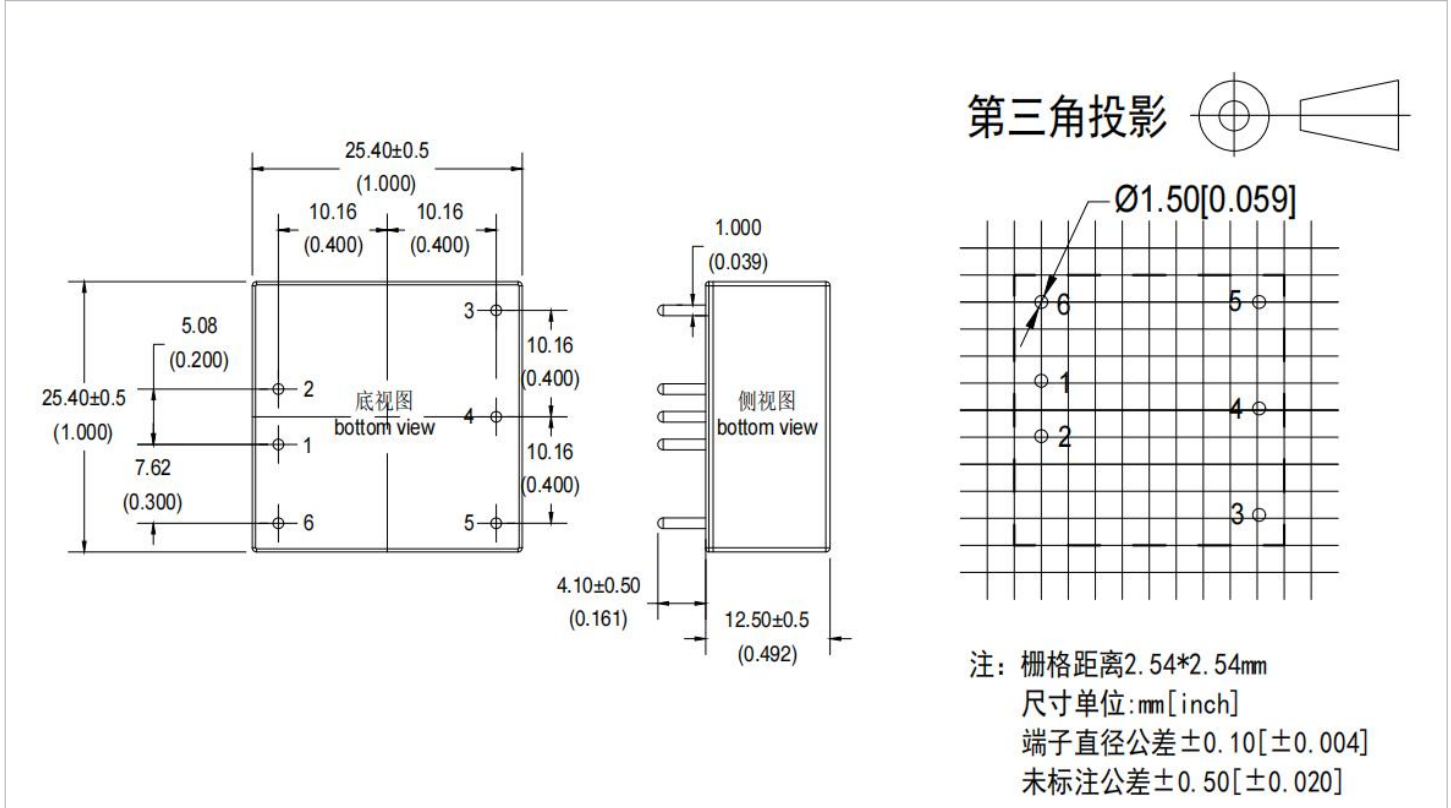


冷却方式	-	自然冷却
隔离电压	输入-输出	1500Vdc ≤ 0.5mA / 1min
	输入/输出-外壳	1000Vdc ≤ 0.5mA / 1min
绝缘电阻	输入-输出, 绝缘电压 500VDC	≥1000MΩ
隔离电容	典型值	1000 pF
最小无故障间隔时间	MIL-HDBK-217F 25°C	2X10 ⁵ Hrs
重量	平均值	18g

电磁兼容特性

总项目	子项目	检测标准	判断等级
EMC	EMI	传导骚扰	CISPR22/EN55032 CLASS B (推荐电路见图②)
		辐射骚扰	CISPR22/EN55032 CLASS B (推荐电路见图②)
	EMS	辐射抗扰度	IEC/EN61000-4-3 10V/m Perf.Criteria B (推荐电路见图 2)
		传导骚扰抗扰度	IEC/EN61000-4-6 3Vr.m.s Perf.Criteria B (推荐电路见图 2)
		静电放电	IEC/EN61000-4-2 Contact ±6KV / Air ±8KV Perf.Criteria B
		浪涌抗扰度	IEC/EN61000-4-5 ±2KV Perf.Criteria B (推荐电路见图 1)
		脉冲群抗扰度	IEC/EN61000-4-4 ±2KV Perf.Criteria B (推荐电路见图 1)
		电压暂降 跌落和短时中断抗扰度	IEC/EN61000-4-11 0%~70% Perf.Criteria B

A3 封装 (不带散热器) 尺寸



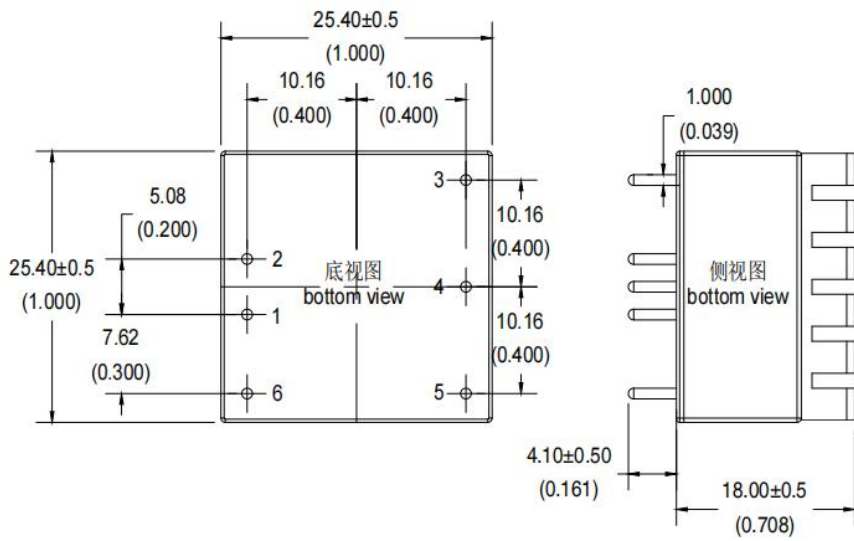
广州市爱浦电子科技有限公司

邮箱: sale@aipu-elec.com 电话: 86-20-84206763 传真: 86-20-84206762
该版权及产品最终解释权归广州市爱浦电子科技有限公司所有
备注: 本文件格式受控, 未经批准, 不可更改。
文件格式编号: YF/ES 005

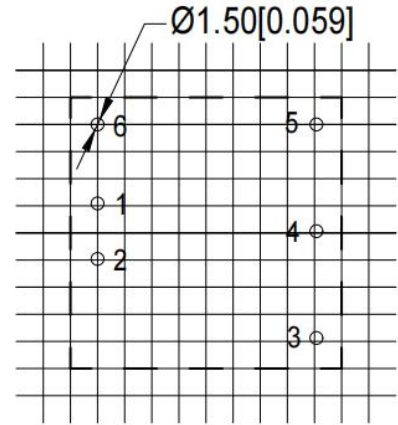
地址: 广州市黄埔区埔南路 63 号七喜科创园 4 号楼 3 楼
热线电话: 400-889-8821 网址: <http://www.aipulnion.com>
版本: A/0 日期: 2023-01-04 Page 3 of 9

保存期限: 长期

A3-H 封装（带散热器）尺寸

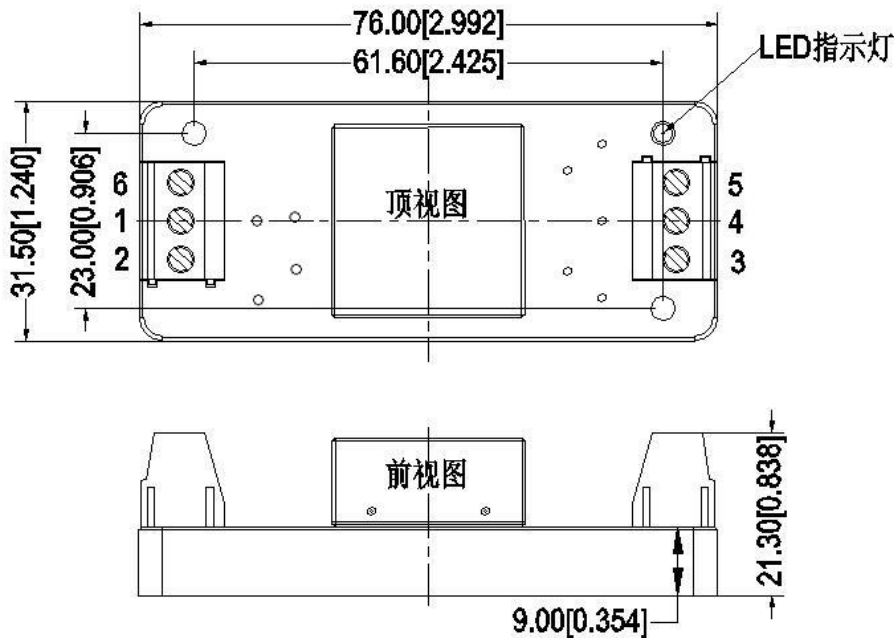


第三角投影



注：栅格距离 2.54×2.54 mm
尺寸单位:mm[inch]
端子直径公差 $\pm 0.10 [\pm 0.004]$
未标注公差 $\pm 0.50 [\pm 0.020]$

A3-T 封装（不带散热器）尺寸



广州市爱浦电子科技有限公司

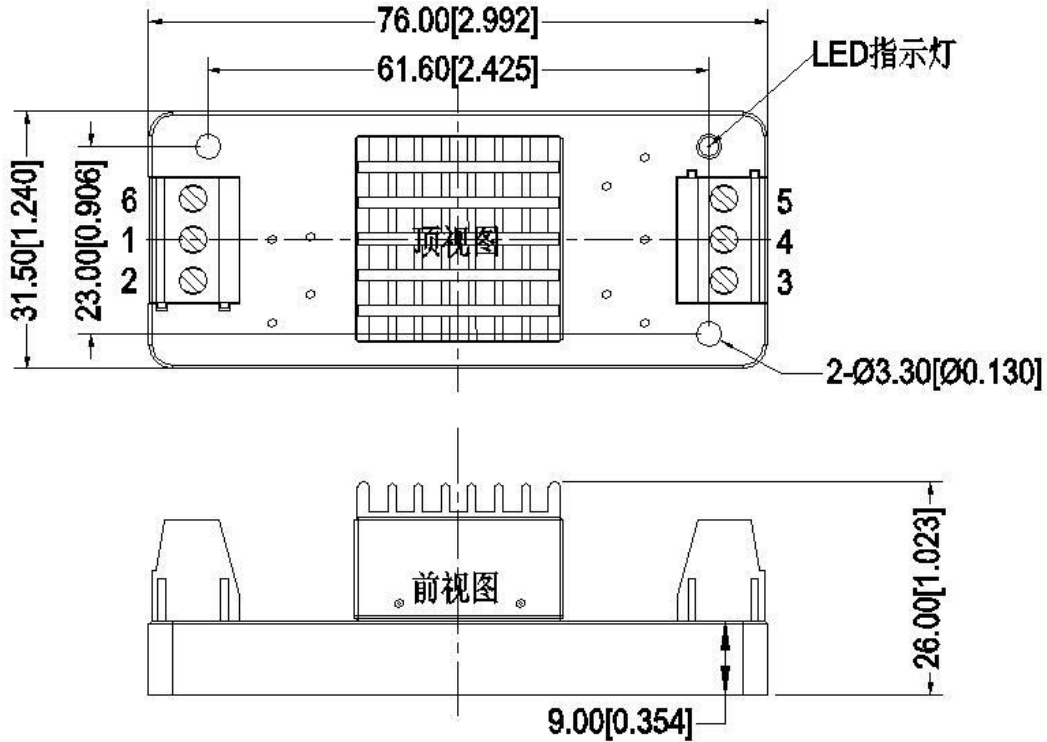
邮箱: sale@aipu-elec.com 电话: 86-20-84206763 传真: 86-20-84206762
该版权及产品最终解释权归广州市爱浦电子科技有限公司所有
备注: 本文件格式受控, 未经批准, 不可更改。
文件格式编号: YF/ES 005

地址: 广州市黄埔区埔南路 63 号七喜科创园 4 号楼 3 楼
热线电话: 400-889-8821 网址: <http://www.aipulnion.com>
版本: A/0 日期: 2023-01-04 Page 4 of 9

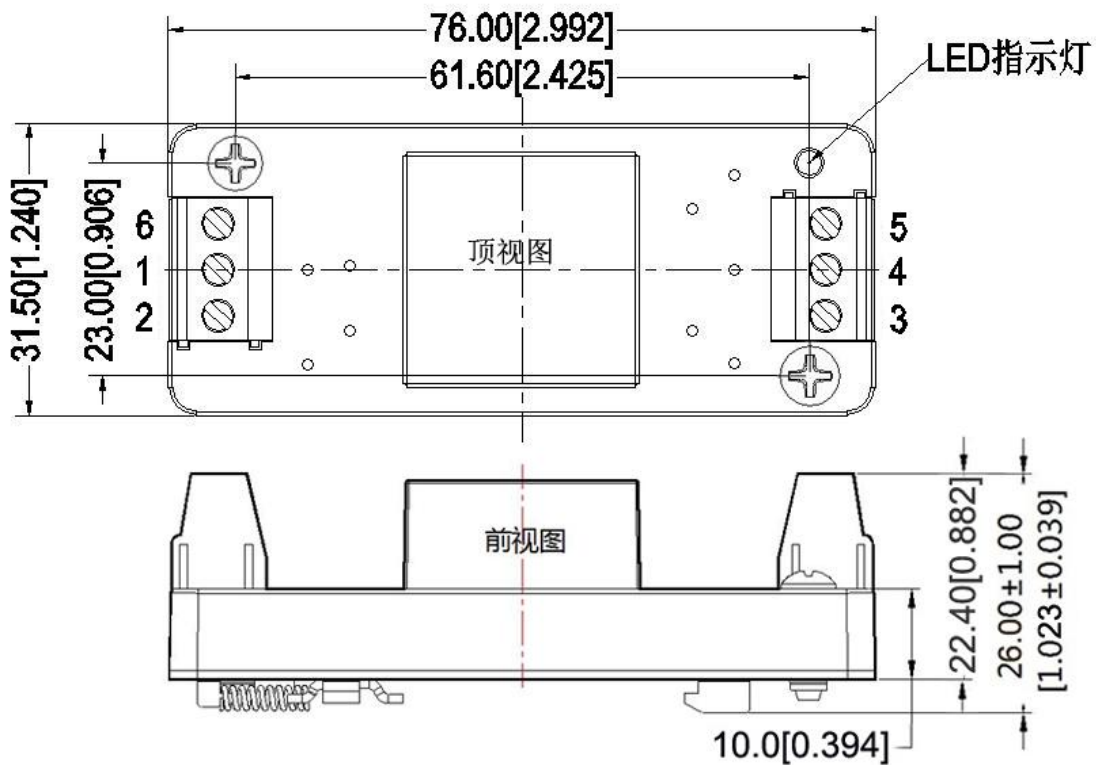
保存期限: 长期



A3-TH 封装（带散热器）尺寸



A3-TS 封装（不带散热器）尺寸



广州市爱浦电子科技有限公司

邮箱: sale@aipu-elec.com 电话: 86-20-84206763 传真: 86-20-84206762

该版权及产品最终解释权归广州市爱浦电子科技有限公司所有

备注: 本文件格式受控, 未经批准, 不可更改。

文件格式编号: YF/ES 005

地址: 广州市黄埔区埔南路 63 号七喜科创园 4 号楼 3 楼

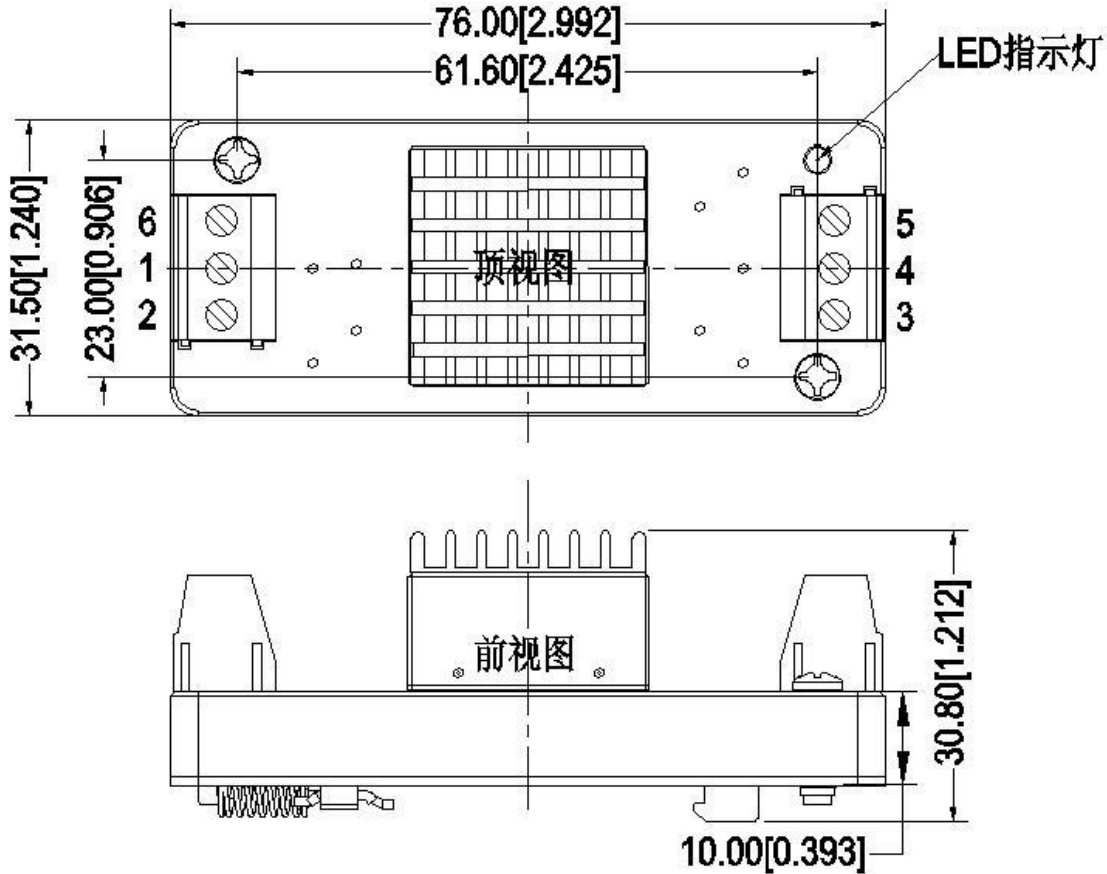
热线电话: 400-889-8821 网址: <http://www.aipulnion.com>

版本: A/0 日期: 2023-01-04 Page 5 of 9

保存期限: 长期



A3-TSH 封装（带散热器）尺寸



封装代号	L x W x H
A3 (不带散热器)	25.4X 25.4X12.5 mm
A3-H (带散热器)	25.4X25.4X18.0mm
A3-T (不带散热器)	76X31.5X21.3mm
A3-TH (带散热器)	76X31.5X26.0mm
A3-TS (不带散热器)	76X31.5X26mm
A3-TSH (带散热器)	76X31.5X30.8mm

管脚定义

管脚说明	1	2	3	4	5	6
PFD15-XXDXXA3N2	-Vin	+Vin	+Vout	COM	-Vout	NP
	输入负极	输入正极	输出正	输出公共端	输出负	空脚
PFD15-XXDXXA3C2	-Vin	+Vin	+Vout	COM	GND	CTRL
	输入负极	输入正极	输出正	输出公共端	输出地	远程控制脚

广州市爱浦电子科技有限公司

邮箱: sale@aipu-elec.com 电话: 86-20-84206763 传真: 86-20-84206762

该版权及产品最终解释权归广州市爱浦电子科技有限公司所有

备注: 本文件格式受控, 未经批准, 不可更改。

文件格式编号: YF/ES 005

地址: 广州市黄埔区埔南路 63 号七喜科创园 4 号楼 3 楼

热线电话: 400-889-8821 网址: <http://www.aipulnion.com>

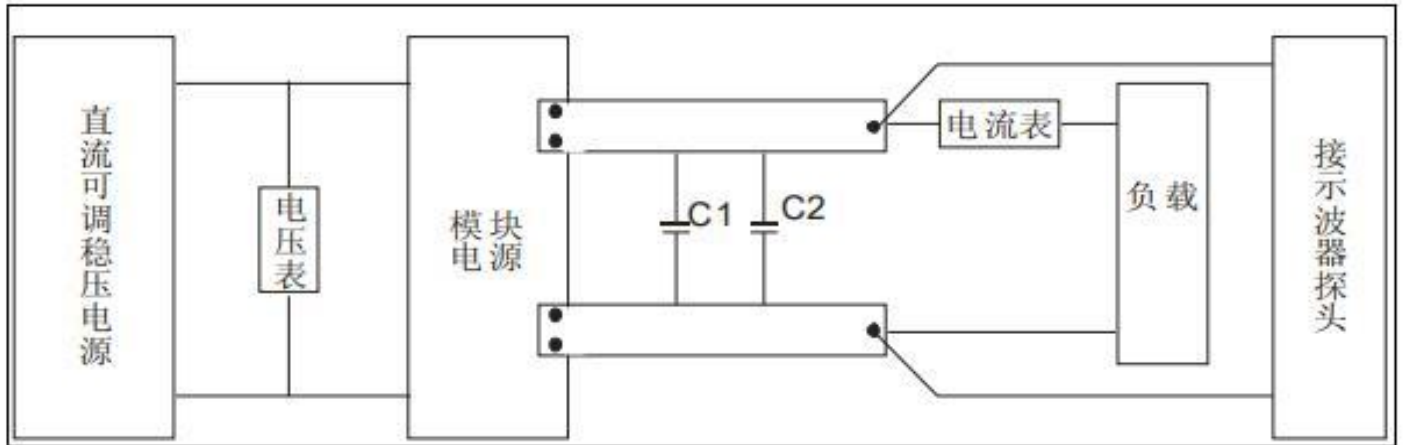
版本: A/0 日期: 2023-01-04 Page 6 of 9

保存期限: 长期



纹波&噪声测试说明（平行线法 20MHz 带宽）

测试方法



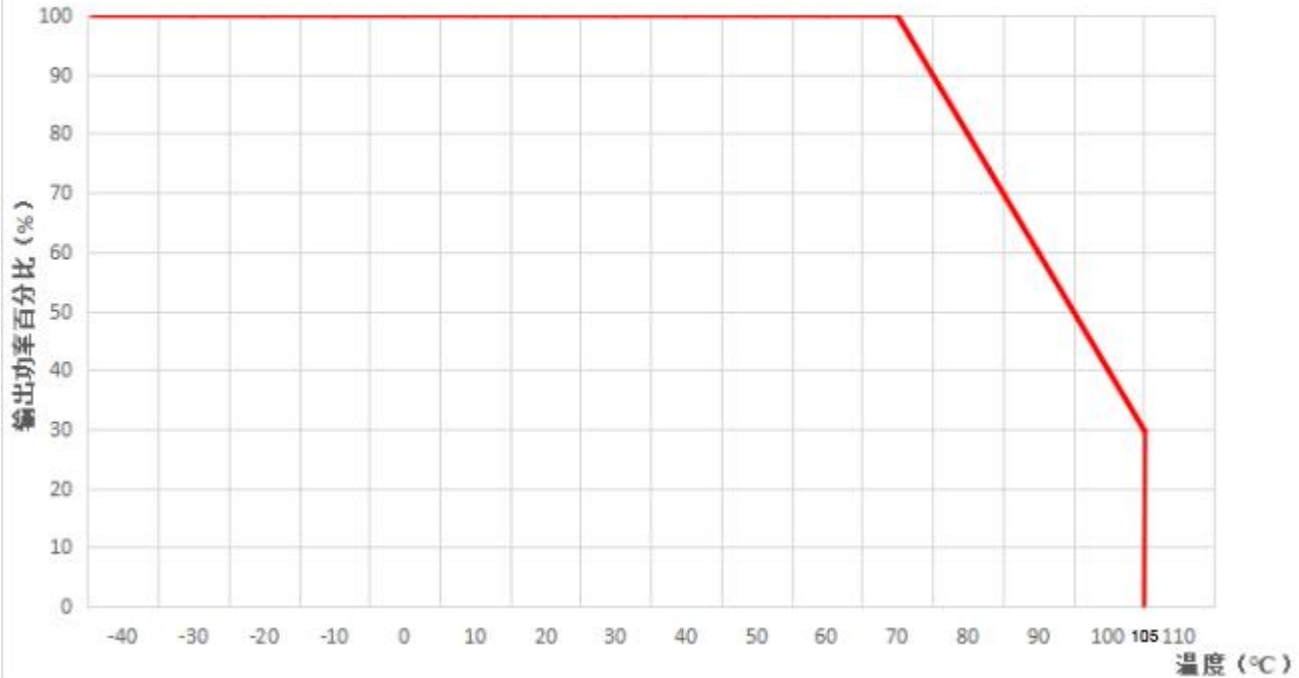
注：C1=1uF;C2=10uF;电容耐压值要高于模块输出电压。

应用参考：

- 1、建议输出最小 10%负载或接 470uF 以上高频电阻的电解电容，否则会导致输出电压纹波增大；
- 2、建议双路输出产品负载不平衡小于±5%；

产品特性曲线图

温度降额曲线图



广州市爱浦电子科技有限公司

邮箱: sale@aipu-elec.com 电话: 86-20-84206763 传真: 86-20-84206762

该版权及产品最终解释权归广州市爱浦电子科技有限公司所有

备注: 本文件格式受控, 未经批准, 不可更改。

文件格式编号: YF/ES 005

地址: 广州市黄埔区埔南路 63 号七喜科创园 4 号楼 3 楼

热线电话: 400-889-8821 网址: <http://www.aipulnion.com>

版本: A/0 日期: 2023-01-04 Page 7 of 9

保存期限: 长期

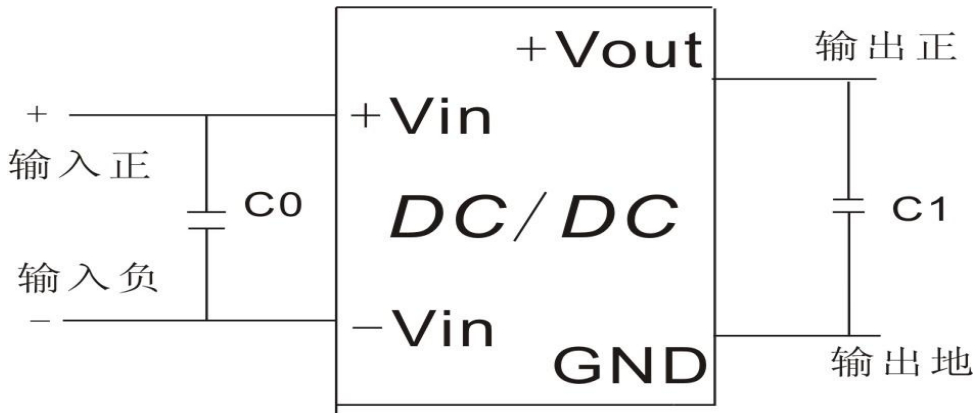


设计参考应用

推荐测试电路:

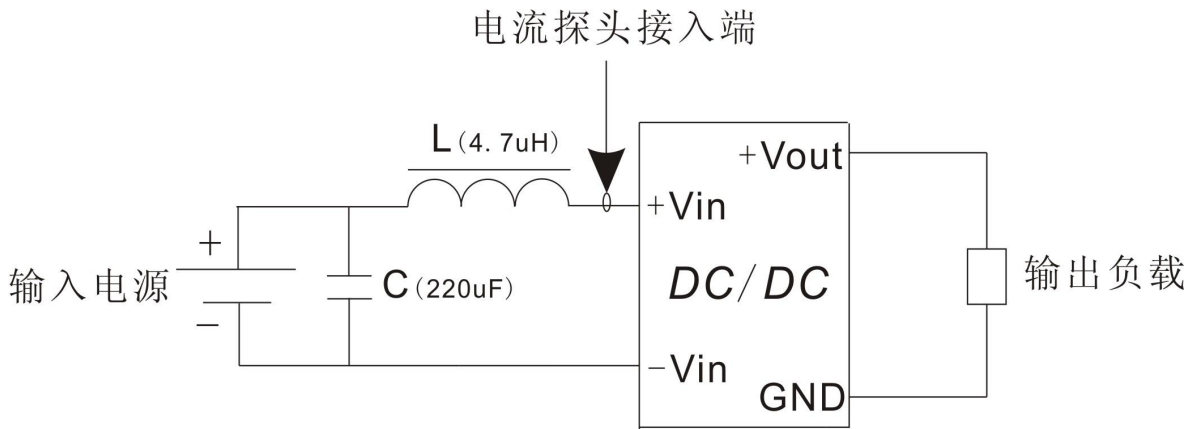
1、DC/DC 测试电路:

一般推荐电容: C0: 47-100uF; C1; 100uF.

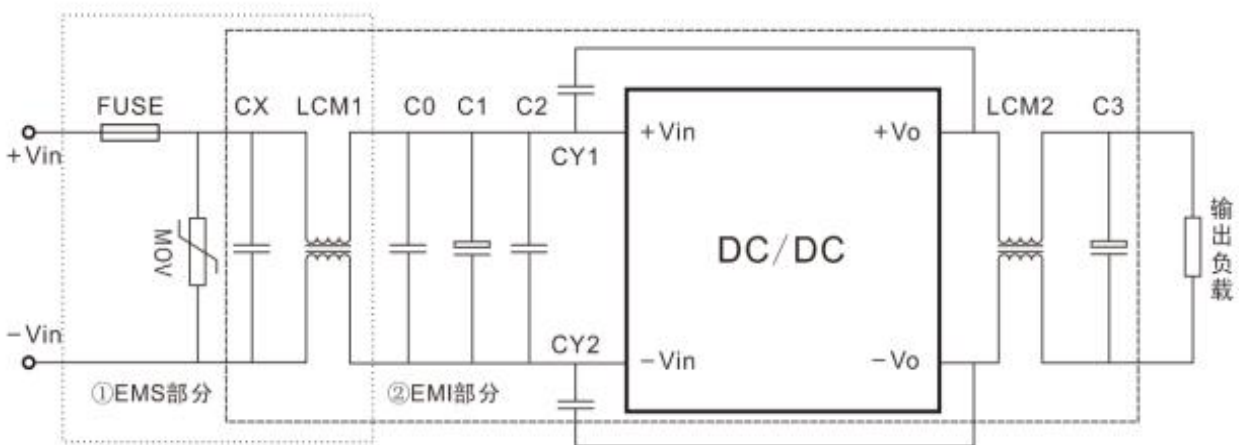


2、输入反射纹波电流测试电路:

电容 C 需选取低 ESR 类型电容, 耐压值应大于产品输入电压最大值.



3、EMC 外围推荐电路



广州市爱浦电子科技有限公司

邮箱: sale@aipu-elec.com 电话: 86-20-84206763 传真: 86-20-84206762

该版权及产品最终解释权归广州市爱浦电子科技有限公司所有

备注: 本文件格式受控, 未经批准, 不可更改。

文件格式编号: YF/ES 005

地址: 广州市黄埔区埔南路 63 号七喜科创园 4 号楼 3 楼

热线电话: 400-889-8821 网址: <http://www.aipulnion.com>

版本: A/0 日期: 2023-01-04 Page 8 of 9

保存期限: 长期



参数推荐:

器件代号	PFD15-18DXXA3(C)2 输入产品	PFD15-36DXXA3(C)2 输入产品
FUSE	依据客户需求接入相对应的保险丝	
MOV	14D560K	14D101K
CX	0.47uF	0.47uF
LCM1	10mH	10mH
C0	1uF/100V	1uF/100V
C1	220uF/100V	220uF/100V
C2	1uF/100V	1uF/100V
LCM2	30uH	30uH
C3	47uF/50V	47uF/50V
CY1,CY2	2.2nF/2000V	

注:

- 1、产品应在规格范围内使用，否则会造成产品永久损坏；
- 2、产品工作于最小要求负载以下，则不能保证产品性能均符合本手册中所有性能指标；
- 3、最大容性负载为纯阻满载条件测试所得；
- 4、若产品超出产品负载范围内工作，则不能保证产品性能均符合本手册中所有性能指标；
- 5、以上数据除特殊说明外，都是在 Ta=25℃，湿度<75%，输入标称电压和输出额定负载(纯电阻负载)时测得；
- 6、以上所有指标测试方法均依据本公司标准；
- 7、以上均为本手册所列产品型号之性能指标，非标准型号产品的某些指标会超出上述要求，具体情况可直接与我司技术人员联系；
- 8、我司可提供电源整体解决方案，或产品订制；因篇幅有限，若有其它疑问请与我司相关人员联系；
- 9、产品规格变更恕不另行通知，请关注我司官网最新公布的手册。

广州市爱浦电子科技有限公司

邮箱: sale@aipu-elec.com 电话: 86-20-84206763 传真: 86-20-84206762

该版权及产品最终解释权归广州市爱浦电子科技有限公司所有

备注: 本文件格式受控, 未经批准, 不可更改。

文件格式编号: YF/ES 005

地址: 广州市黄埔区埔南路 63 号七喜科创园 4 号楼 3 楼

热线电话: 400-889-8821 网址: <http://www.aipulnion.com>

版本: A/0 日期: 2023-01-04 Page 9 of 9

保存期限: 长期