



## 产品典型特性

- ◆ 宽范围输入 (4:1), 输出功率 6W
- ◆ 转换效率高达 82%
- ◆ 长期短路保护, 自动恢复
- ◆ 输入欠压, 输出过压、短路、过流保护
- ◆ 开关频率 300KHz
- ◆ 隔离电压 1500VDC
- ◆ 工作温度范围: -40°C~+85°C
- ◆ 电磁兼容 EMI 特性好



## 应用领域

UD6-XXDXXE3为我司开发的31.8\*20.3封装, 6W输出功率,超宽压4:1输入范围, 隔离稳压双路共地输出DC-DC模块电源, 可广泛应用于工业控制、仪器仪表、通信、电力、物联网等领域。当产品应用于电磁兼容比较恶劣的环境需参考我司给出的应用电路。

## 产品选型列表

认证	产品型号	输入电压范围 (VDC)		输出电压/电流 (Vo/Io)		输入电流(mA) 标称电压		最大容性负载	纹波&噪声		效率 (%) 输出满载, 输入标称电压		
		标称值	范围	电压 (VDC)	电流 (mA) MAX/Min	满载 Typ	空载 Typ		uF	mVp-p		Min	Typ
										Typ	Max		
--	*UD6-18D3V3E3	18	9-36	±3.3	±600/0	290	20	220	30	100	74	76	
	UD6-18D05E3			±5	±600/0	417	20	220	30	100	78	80	
	*UD6-18D09E3			±9	±333/0	407	20	100	30	100	80	82	
	UD6-18D12E3			±12	±250/0	407	20	100	30	100	80	82	
	UD6-18D15E3			±15	±200/0	407	25	33	30	100	80	82	
	*UD6-18D24E3			±24	±125/0	407	25	22	30	100	80	82	
	*UD6-36D3V3E3	36	18-75	±3.3	±600/0	145	10	220	30	100	74	76	
	UD6-36D05E3			±5	±600/0	208	10	220	30	100	78	80	
	*UD6-36D09E3			±9	±333/0	203	10	100	30	100	80	82	
	UD6-36D12E3			±12	±250/0	203	10	100	30	100	80	82	
	UD6-36D15E3			±15	±200/0	203	13	33	30	100	80	82	
	*UD6-36D24E3			±24	±125/0	203	13	22	30	100	80	82	

注 1: “\*”为开发中型号;

注 2: 最大容性负载是指电源满载启动时输出允许连接的电容容量, 超出该容量, 电源可能不能启动;

注 3: 因篇幅有限, 以上只是部分产品列表, 若需列表以外产品, 请与本公司销售部联系。

## 广州市爱浦电子科技有限公司

邮箱: [sale@aipu-elec.com](mailto:sale@aipu-elec.com) 电话: 86-20-84206763 传真: 86-20-84206762

该版权及产品最终解释权归广州市爱浦电子科技有限公司所有

备注: 本文件格式受控, 未经批准, 不可更改。

文件格式编号: YF/ES 005

地址: 广州市黄埔区埔南路 63 号七喜科创园 4 号楼 3 楼

热线电话: 400-889-8821 网址: <http://www.aipulnion.com>

版本: A/1 日期: 2021-5-21 Page 1 of 5

保存期限: 长期



## 输入特性

待机功耗	0.5W(TYP)
输入滤波器	π型滤波

## 输出特性

输出电压精度	全压全载	Vo1: ±2.0%(Max)	
		Vo2: ±3.0%(Max)	
电压调节率	标称负载, 全电压范围	Vo	≤±0.5%
负载调节率	10% ~ 100%额定负载	Vo	≤±1.0%
纹波&噪声	标称负载, 标称电压、双绞线测试法 20MHz 带宽		50mVp-p Typ, 100mVp-p
输出过压保护	110%~140%Vo		
输出过载保护	120%~220%		
输出短路保护(输入 9V~24VDC)	短路 5S 内自恢复		
动态响应	25%的标称负载阶跃	ΔVo/Δt	≤6%/500μs
输出电压调节	无调节端		
启动延迟时间	典型值	500ms	
输出启动过冲电压	-	≤10%Vo	

## 一般特性

开关频率	典型值	300KHz
工作温度	使用参考温度降额曲线图	-40℃ ~ +85℃
储存温度	-	-55℃ ~ +125℃
最大壳温	工作曲线范围内	+105℃
相对湿度	无凝结	5%~95%
外壳材料	-	黑色铝外壳
冷却方式	-	自然冷却
隔离电压	输入对输出	1500Vdc ≤ 0.5mA / 1min
最小无故障间隔时间	MIL-HDBK-217F 25℃	2X10 <sup>5</sup> Hrs
重量	平均值	15g

## 电磁兼容特性

总项目	子项目	检测标准	判断等级
EMC	EMI	传导骚扰	CISPR22/EN55032 CLASS B (推荐电路见图②)
		辐射骚扰	CISPR22/EN55032 CLASS B (推荐电路见图②)
	EMS	辐射抗扰度	IEC/EN61000-4-3 10V/m Perf.Criteria B (推荐电路见图②)
		传导骚扰抗扰度	IEC/EN61000-4-6 3Vr.m.s Perf.Criteria B (推荐电路见图②)
		静电放电	IEC/EN61000-4-2 Contact ±4KV Perf.Criteria B
		浪涌抗扰度	IEC/EN61000-4-5 ±2KV Perf.Criteria B (推荐电路见图①)

## 广州市爱浦电子科技有限公司

邮箱: [sale@aipu-elec.com](mailto:sale@aipu-elec.com) 电话: 86-20-84206763 传真: 86-20-84206762

该版权及产品最终解释权归广州市爱浦电子科技有限公司所有

备注: 本文件格式受控, 未经批准, 不可更改。

文件格式编号: YF/ES 005

地址: 广州市黄埔区埔南路 63 号七喜科创园 4 号楼 3 楼

热线电话: 400-889-8821 网址: <http://www.aipulnion.com>

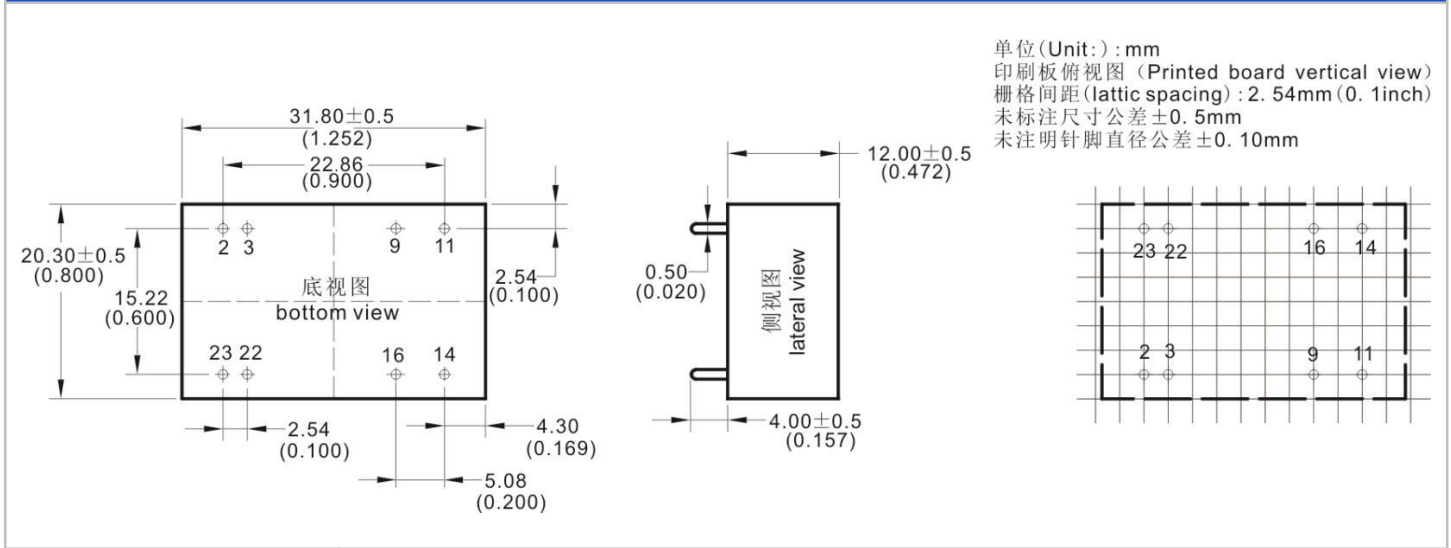
版本: A/1 日期: 2021-5-21 Page 2 of 5

保存期限: 长期



脉冲群抗扰度	IEC/EN61000-4-4	±2KV	Perf.Criteria B (推荐电路见图①)
--------	-----------------	------	---------------------------

**封装尺寸**

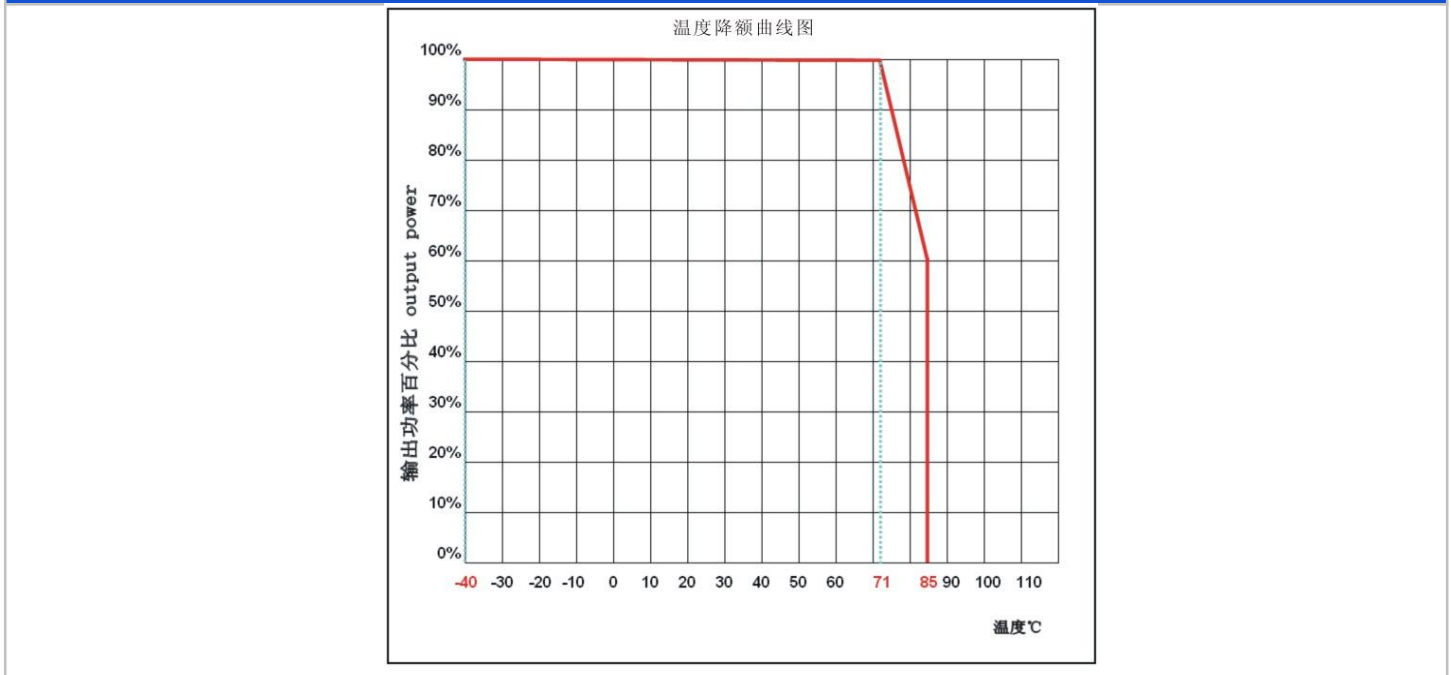


封装代号	L x W x H	
E3	31.80 × 20.30 × 12.00mm	1.252 × 0.800 × 0.472inch

**管脚定义**

管脚说明	2、3	22、23	14	16	9	11
双路共地(D)	-Vin	+Vin	+Vo	GND	GND	-Vo
功能	输入负极	输入正极	输出正	输出地	输出地	输出负

**温度特性曲线**



**广州市爱浦电子科技有限公司**

邮箱: [sale@aipu-elec.com](mailto:sale@aipu-elec.com) 电话: 86-20-84206763 传真: 86-20-84206762  
该版权及产品最终解释权归广州市爱浦电子科技有限公司所有  
备注: 本文件格式受控, 未经批准, 不可更改。  
文件格式编号: YF/ES 005

地址: 广州市黄埔区埔南路 63 号七喜科创园 4 号楼 3 楼  
热线电话: 400-889-8821 网址: <http://www.aipulnion.com>  
版本: A/1 日期: 2021-5-21 Page 3 of 5

保存期限: 长期



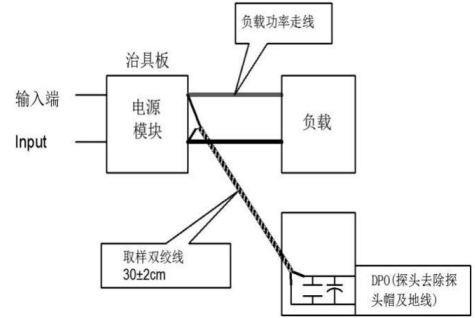
纹波&噪声测试说明（双绞线法 20MHz 带宽）

测试方法：

1、纹波噪声是利用 12#双绞线连接，示波器带宽设置为 20MHz，100M 带宽探头，且在探头端上并联 0.1uF 聚丙烯电容 和 10uF 高频低阻电解电容，示波器采样使用 Sample 取样模式。

2、输出纹波噪声测试示意图：

把电源输入端连接到输入电源，电源输出通过治具板连接到电子负载，测试单独用 30cm±2 cm 取样线直接从电源输出端口取样。功率线根据输出电流的大小选取相应线径的带绝缘皮的导线。

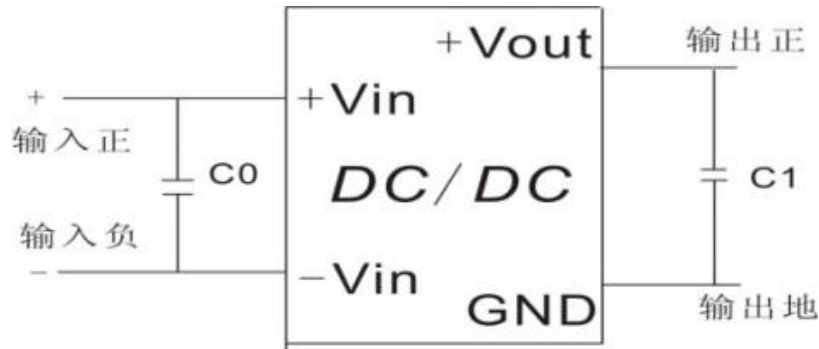


设计参考应用

推荐电路

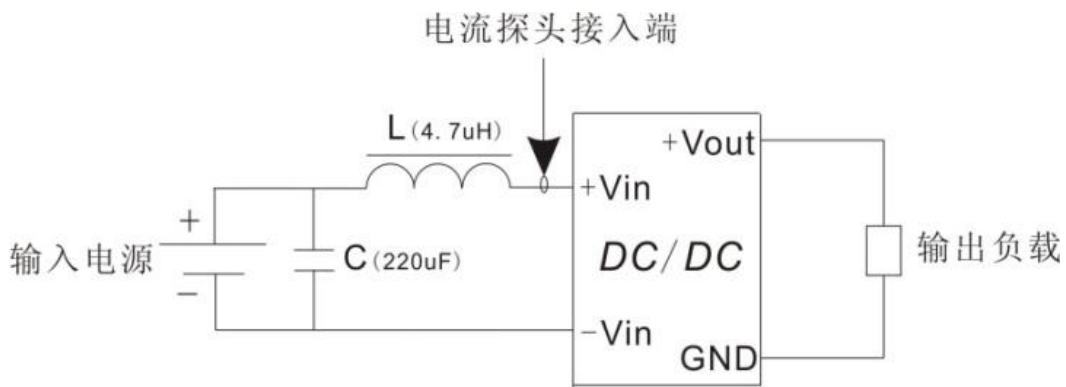
1、DC/DC 测试电路：

一般推荐电容：C0：47-100uF；C1；470uF。



2、输入反射纹波电流测试电路：

电容 C 需选取低 ESR 类型电容，耐压值应大于产品输入电压最大值。



广州市爱浦电子科技有限公司

邮箱: sale@aipu-elec.com 电话: 86-20-84206763 传真: 86-20-84206762

该版权及产品最终解释权归广州市爱浦电子科技有限公司所有

备注：本文件格式受控，未经批准，不可更改。

文件格式编号：YF/ES 005

地址：广州市黄埔区埔南路 63 号七喜科创园 4 号楼 3 楼

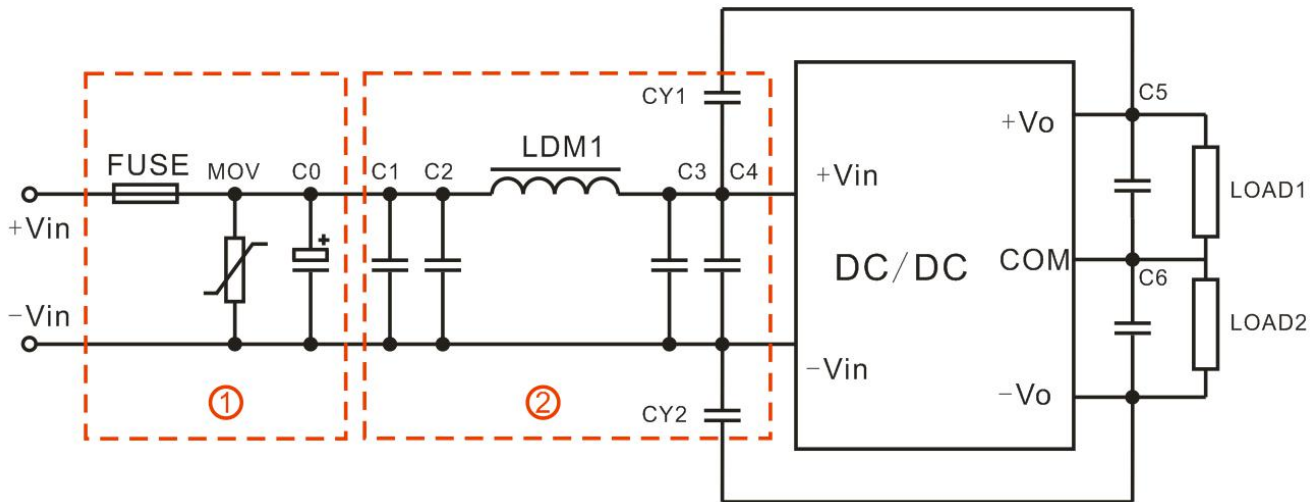
热线电话：400-889-8821 网址：<http://www.aipulnion.com>

版本：A/1 日期：2021-5-21 Page 4 of 5

保存期限：长期



3、EMC 外围推荐电路：



参数推荐：

器件代号	18V 输入产品	36V 输入产品
FUSE	依据客户需求接入相对应的保险丝	
MOV	14D560K	14D101K
C0	470uF/50V	470uF/50V
C1,C2,C3,C4,C5,C6	10uF/50V	10uF/50V
LDM1	10uH	10uH
CY1,CY2	1nF/2000V	

注：

- 1、产品应在规格范围内使用，否则会造成产品永久损坏；
- 2、产品工作于最小要求负载以下，则不能保证产品性能均符合本手册中所有性能指标；
- 3、若产品超出产品负载范围内工作，则不能保证产品性能均符合本手册中所有性能指标；
- 4、以上数据除特殊说明外，都是在 Ta=25℃，湿度<75%，输入标称电压和输出额定负载(纯电阻负载)时测得；
- 5、以上所有指标测试方法均依据本公司标准；
- 6、以上均为本手册所列产品型号之性能指标，非标准型号产品的某些指标会超出上述要求，具体情况可直接与我司技术人员联系；
- 7、我司可提供产品定制；
- 8、产品规格变更恕不另行通知，请关注我司官网最新公布的手册。