



产品典型特性

- ◆ 宽范围输入 (4:1), 输出功率 12W
- ◆ 转换效率高达 89%
- ◆ 低待机功耗低至 0.15W
- ◆ 输出快速启动
- ◆ 长期短路保护, 自动恢复
- ◆ 输入欠压, 输出过压、短路、过流保护
- ◆ 开关频率 330KHz
- ◆ 隔离电压 1500VDC
- ◆ 工作温度范围: $-40^{\circ}\text{C} \sim +85^{\circ}\text{C}$
- ◆ 电磁兼容 EMI 特性好
- ◆ 国际标准引脚



应用领域

PFD12-XXSXXA3(C)2(-T)(-TS)系列为我司新开发的DIP标准1X1封装, 12W输出功率, 超宽压4:1输入范围, 超低待机功耗, 隔离稳压单路输出, DC-DC模块电源, 可广泛应用于工业控制、仪器仪表、通信、电力、物联网等领域。当产品应用于电磁兼容比较恶劣的环境需参考我司给出的应用电路。

产品选型列表

认证	型号	输入电压范围 (VDC)		输出电压/电流 (Vo/Io)		输入电流 (mA) 标称电压		最大容性负载 uF	纹波&噪声		效率 (%) 输出满载, 输入标称电压	
		标称值	范围	电压 (VDC)	电流 (mA) MAX/Min	满载 typ	空载 typ		mVp-p		Min	Typ
									Typ	Max		
-	PFD12-18S3V3A3(C)2	24	9-36	3.3	2400/0	407	2	5000	50	100	79	81
-	PFD12-18S05A3(C)2	24	9-36	5	2000/0	502	2	3000	50	100	81	83
-	PFD12-18S06A3(C)2	24	9-36	6	2000/0	588	2	3000	50	100	83	85
-	*PFD12-18S09A3(C)2	24	9-36	9	1333/0	581	2	1500	50	100	84	86
-	PFD12-18S12A3(C)2	24	9-36	12	1000/0	575	2	1000	50	100	85	87
-	*PFD12-18S15A3(C)2	24	9-36	15	800/0	568	2	1000	50	100	86	88
-	*PFD12-18S20A3(C)2	24	9-36	20	600/0	581	2	680	50	100	84	86
-	PFD12-18S24A3(C)2	24	9-36	24	500/0	568	2	470	50	100	86	88
-	*PFD12-36S3V3A3(C)2	48	18-75	3.3	2400/0	211	2	5000	50	100	76	78
-	PFD12-36S05A3(C)2	48	18-75	5	2000/0	251	2	3000	50	100	81	83
-	PFD12-36S5V5A3(C)2	48	18-75	5.5	2181/0	297	2	3000	50	100	82	84
-	*PFD12-36S09A3(C)2	48	18-75	9	1333/0	291	2	1500	50	100	84	86
-	PFD12-36S12A3(C)2	48	18-75	12	1000/0	287	2	1000	50	100	85	87
-	*PFD12-36S15A3(C)2	48	18-75	15	800/0	281	2	1000	50	100	87	89

广州市爱浦电子科技有限公司

邮箱: sale@aipu-elec.com 电话: 86-20-84206763 传真: 86-20-84206762

该版权及产品最终解释权归广州市爱浦电子科技有限公司所有

备注: 本文件格式受控, 未经批准, 不可更改。

文件格式编号: YF/ES 005

地址: 广州市黄埔区埔南路 63 号七喜科创园 4 号楼 3 楼

热线电话: 400-889-8821 网址: <http://www.aipulnion.com>

版本: A/5 日期: 2022-08-22 Page 1 of 8

保存期限: 长期



-	PFD12-36S24A3(C)2	48	18-75	24	500/0	284	2	470	50	100	86	88
---	-------------------	----	-------	----	-------	-----	---	-----	----	-----	----	----

注 1: “*”为开发中型号;

注 2: R 为同时带控制脚和调节脚, C 为带控制脚, N 为不带控制脚, -T 为接线式封装, -TS 为导轨式封装, 导轨宽度 35mm;

注 3: 最大容性负载是指电源满载启动时输出允许连接的电容容量, 超出该容量, 电源可能不能启动;

注 4: 因篇幅有限, 以上只是部分产品列表, 若需列表以外产品, 请与本公司销售部联系。

输入特性

待机功耗	Typ:0.15W	
输入滤波器	π 型滤波	
输入欠压保护*	Typ:6.5VDC(24 标称输入系列); Typ:13VDC(48 标称输入系列)	
CTRL*	模块开启	CTRL 悬空或接 TTL 高电平(3.3-12VDC)
	模块关断	CTRL 接-Vin 或接低电平(0-1.2VDC)
	关断时输入电流	2mA (TYP)

注: *CTRL 控制引脚的电压是相对于输入引脚-Vin

输出特性

输出电压精度	全压全载	Vo	±2.0% Max
电压调节率	标称负载, 全电压范围	Vo	±0.5% Max
负载调节率	10% ~ 100%额定负载	Vo	±1.0% Max
纹波&噪声	双绞线测试法, 20MHz 带宽; 5%~100%负载		50mVp-p Typ, 100mVp-p Max
输出过压保护	110%~160%Vo		
输出过载保护	110%~220%Io		
输出短路保护	可持续, 自恢复		
动态响应	25%的标称负载阶跃	$\Delta V_o / \Delta t$	±3% typ, ±5% max /500us
输出电压调节	无此功能		
启动延迟时间	典型值		10ms
输出启动过冲电压	-		≤10%Vo

一般特性

开关频率	典型值	330KHz
工作温度	使用参考温度降额曲线图	-40°C ~ +85°C
储存温度	-	-55°C ~ +125°C
最大壳温	工作曲线范围内	+105°C
相对湿度	无凝结	5%~95%
外壳材料	-	铝金属外壳
冷却方式	-	自然冷却
隔离电压	输入对输出	1500Vdc ≤ 0.5mA / 1min
最小无故障间隔时间	MIL-HDBK-217F 25°C	2X10 ⁵ Hrs

广州市爱浦电子科技有限公司

邮箱: sale@aipu-elec.com 电话: 86-20-84206763 传真: 86-20-84206762

该版权及产品最终解释权归广州市爱浦电子科技有限公司所有

备注: 本文件格式受控, 未经批准, 不可更改。

文件格式编号: YF/ES 005

地址: 广州市黄埔区埔南路 63 号七喜科创园 4 号楼 3 楼

热线电话: 400-889-8821 网址: <http://www.aipulnion.com>

版本: A/5 日期: 2022-08-22 Page 2 of 8

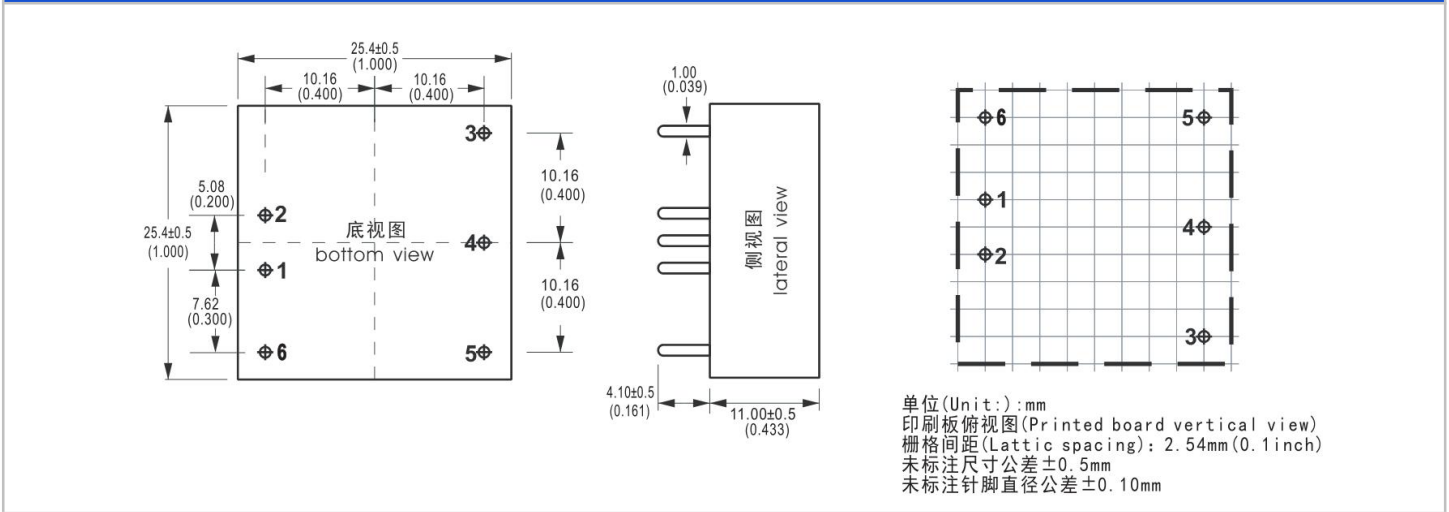
保存期限: 长期

重量	平均值	15g
----	-----	-----

电磁兼容特性

总项目	子项目	检测标准	判断等级
EMC	EMI	传导骚扰	CISPR32/EN55032 CLASS B (推荐电路见图②)
		辐射骚扰	CISPR32/EN55032 CLASS B (推荐电路见图②)
	EMS	辐射抗扰度	IEC/EN61000-4-3 10V/m Perf. Criteria B (推荐电路见图 2)
		传导骚扰抗扰度	IEC/EN61000-4-6 3Vr.m.s Perf. Criteria B (推荐电路见图 2)
		静电放电	IEC/EN61000-4-2 Contact ±4KV Perf. Criteria B
		浪涌抗扰度	IEC/EN61000-4-5 ±2KV Perf. Criteria B (推荐电路见图 1)
		脉冲群抗扰度	IEC/EN61000-4-4 ±2KV Perf. Criteria B (推荐电路见图 1)
		电压暂降 跌落和短时中断抗扰度	IEC/EN61000-4-11 0%~70% Perf. Criteria B

A3 封装尺寸



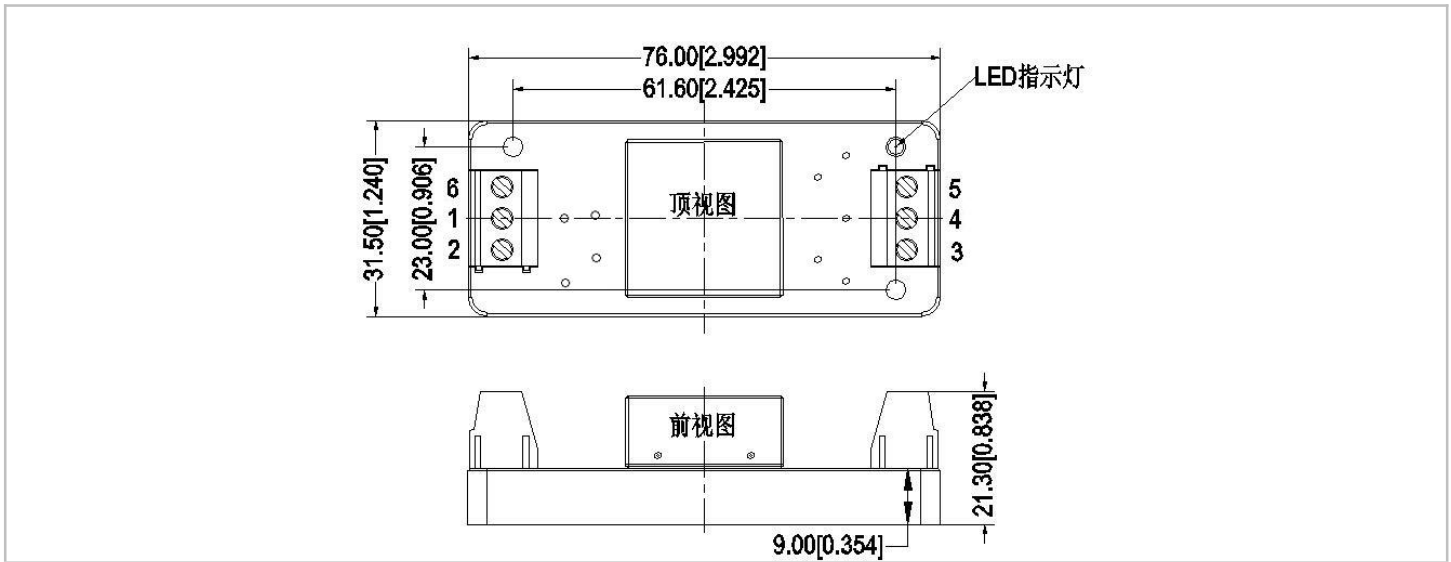
A3-T 封装尺寸

广州市爱浦电子科技有限公司

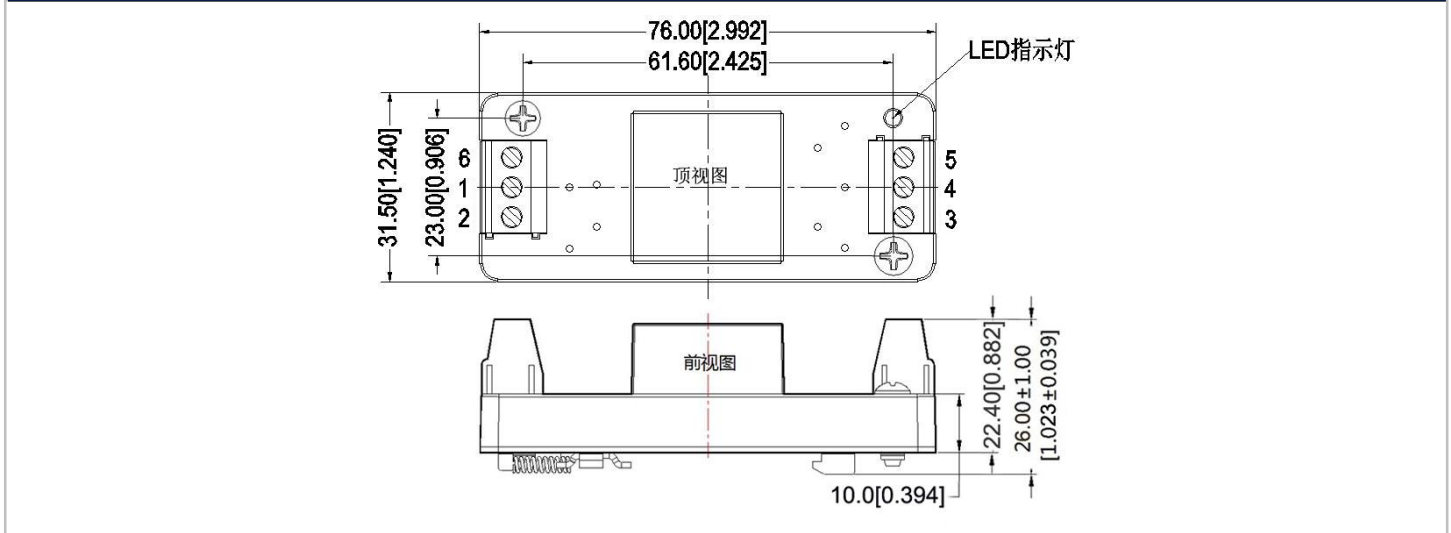
邮箱: sale@aipu-elec.com 电话: 86-20-84206763 传真: 86-20-84206762
该版权及产品最终解释权归广州市爱浦电子科技有限公司所有
备注: 本文件格式受控, 未经批准, 不可更改。
文件格式编号: YF/ES 005

地址: 广州市黄埔区埔南路 63 号七喜科创园 4 号楼 3 楼
热线电话: 400-889-8821 网址: <http://www.aipulnion.com>
版本: A/5 日期: 2022-08-22 Page 3 of 8

保存期限: 长期



A3-TS 外观尺寸



封装代号	L x W x H	
A3	25.4X 25.4X11 mm	1X1 X0.433inch
A3-T	76X31.5X21.3mm	2.99X1.24X0.838inch
A3-TS	76X31.5X26mm	2.99X1.24X1.023inch

管脚定义

管脚说明	1	2	3	4	5	6
PFD12-XXSXXA3C2	-Vin	+Vin	+Vout	NP	GND	CTRL
	输入负极	输入正极	输出正	无此脚	输出地	远程控制脚
PFD12-XXSXXA3N2	-Vin	+Vin	+Vout	NP	GND	NP
	输入负极	输入正极	输出正	无此脚	输出地	无此脚
PFD12-XXSXXA3R2	-Vin	+Vin	+Vout	Trim	GND	NP
	输入负极	输入正极	输出正	电压调节端	输出地	无此脚
PFD12-XXSXXA3T2	-Vin	+Vin	+Vout	Trim	GND	NP

广州市爱浦电子科技有限公司

邮箱: sale@aipu-elec.com 电话: 86-20-84206763 传真: 86-20-84206762
 该版权及产品最终解释权归广州市爱浦电子科技有限公司所有
 备注: 本文件格式受控, 未经批准, 不可更改。
 文件格式编号: YF/ES 005

地址: 广州市黄埔区埔南路 63 号七喜科创园 4 号楼 3 楼
 热线电话: 400-889-8821 网址: <http://www.aipulnion.com>
 版本: A/5 日期: 2022-08-22 Page 4 of 8

保存期限: 长期



	输入负极	输入正极	输出正	电压调节端	输出地	无此脚
--	------	------	-----	-------	-----	-----

纹波&噪声测试说明（双绞线法 20MHz 带宽）

测试方法：

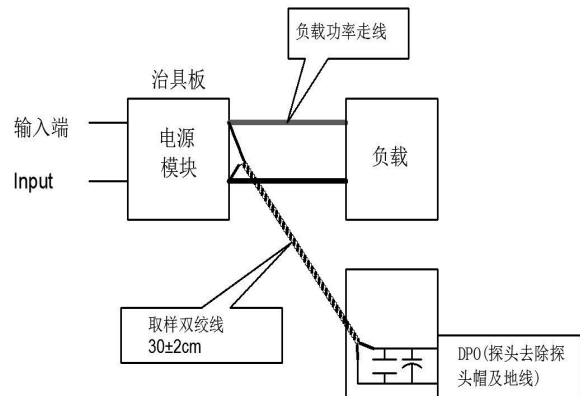
1、纹波噪声是利用 12#双绞线连接，示波器带宽设置为 20MHz，100M 带宽探头，且在探头端上并联 0.1uF 聚丙烯电容 和 10uF 高频低阻电解电容，示波器采样使用 Sample 取样模式。

2、输出纹波噪声测试示意图：

把电源输入端连接到输入电源，电源输出通过治具板连接到电子负载，测试单独用 30cm±2 cm 取样线直接从电源输出端口取样。功率线根据输出电流的大小选取相应线径的带绝缘皮的导线。

应用参考：

- 1、建议输出最小 10%负载或接 470uF 以上高频电阻的电解电容，否则会导致输出电压纹波增大；
- 2、建议双路输出产品负载不平衡小于±5%；
- 3、最大容性负载为纯阻满载条件测试所得；
- 4、我司可提供电源整体解决方案，或产品订制；因篇幅有限，若有其它疑问请与我司相关人员联系



产品特性曲线

广州市爱浦电子科技有限公司

邮箱: sale@aipu-elec.com 电话: 86-20-84206763 传真: 86-20-84206762

该版权及产品最终解释权归广州市爱浦电子科技有限公司所有

备注: 本文件格式受控, 未经批准, 不可更改。

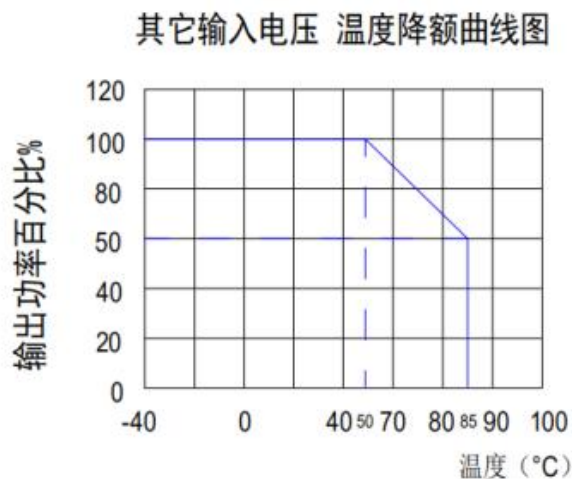
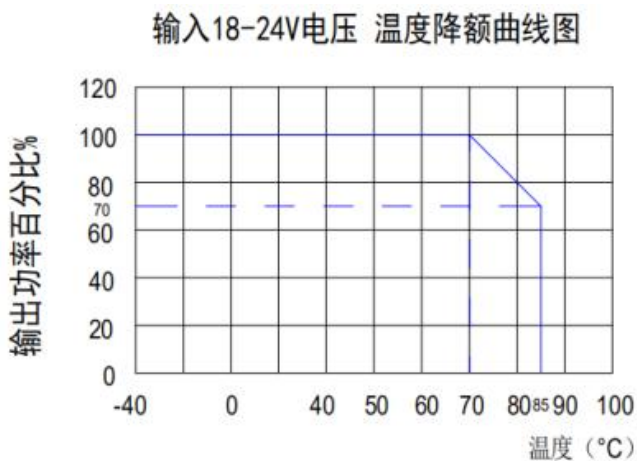
文件格式编号: YF/ES 005

地址: 广州市黄埔区埔南路 63 号七喜科创园 4 号楼 3 楼

热线电话: 400-889-8821 网址: <http://www.aipulnion.com>

版本: A/5 日期: 2022-08-22 Page 5 of 8

保存期限: 长期



设计参考应用

广州市爱浦电子科技有限公司

邮箱: sale@aipu-elec.com 电话: 86-20-84206763 传真: 86-20-84206762

该版权及产品最终解释权归广州市爱浦电子科技有限公司所有

备注: 本文件格式受控, 未经批准, 不可更改。

文件格式编号: YF/ES 005

地址: 广州市黄埔区埔南路 63 号七喜科创园 4 号楼 3 楼

热线电话: 400-889-8821 网址: <http://www.aipulnion.com>

版本: A/5 日期: 2022-08-22 Page 6 of 8

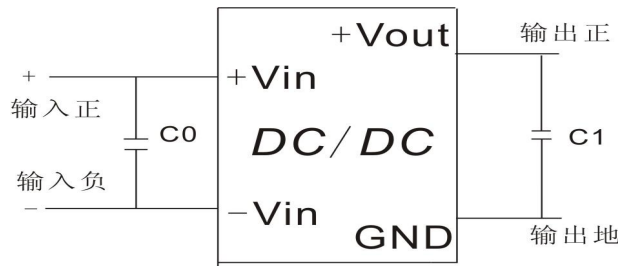
保存期限: 长期



推荐电路

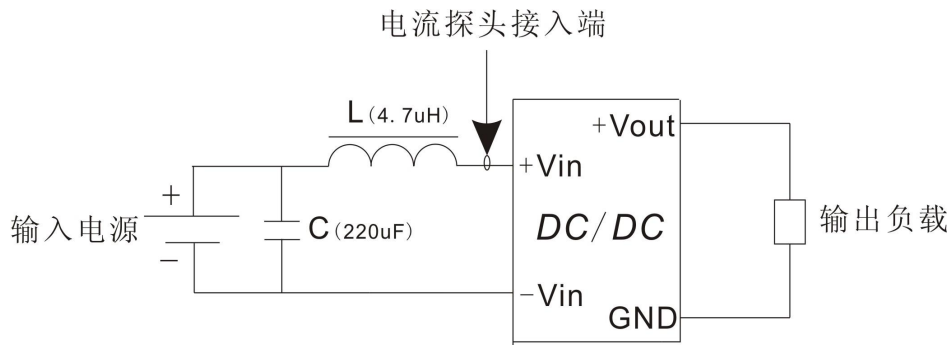
1、DC/DC 测试电路:

一般推荐电容: C0: 47-100uF; C1; 100uF.

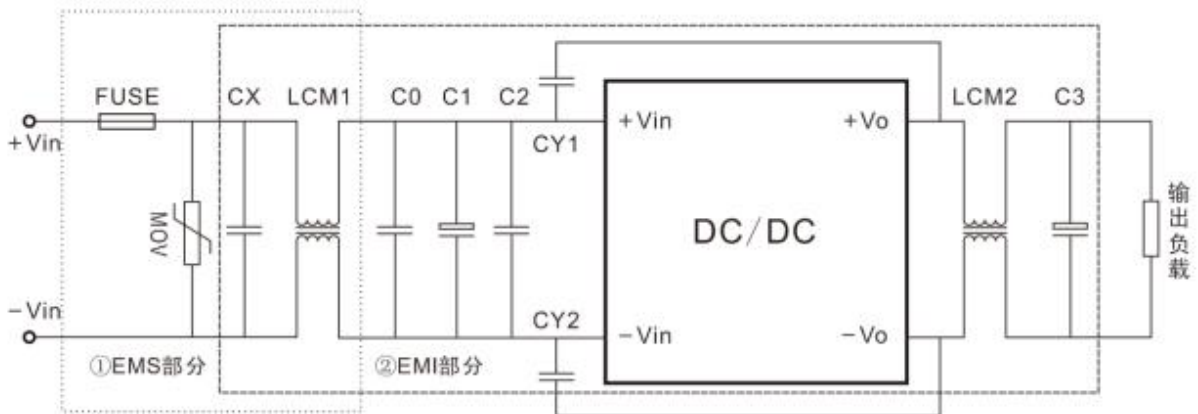


2、输入反射纹波电流测试电路:

电容 C 需选取低 ESR 类型电容, 耐压值应大于产品输入电压最大值.



3、EMC 外围推荐电路(图 1 及图 2)





参数推荐:

器件代号	FD12-18SXXA3 输入产品	FD12-36SXXA3 输入产品
FUSE	依据客户需求接入相对应的保险丝	
MOV	14D470K	14D101K
CX	0.47uF	0.47uF
LCM1	5mH	5mH
C0	0.1uF/250V	0.1uF/250V
C1	470uF/100V	470uF/100V
C2	0.1uF/250V	0.1uF/250V
LCM2	30uH	30uH
C3	47uF/50V	47uF/50V
CY1,CY2	2.2nF/2000V	

注:

- 1、产品应在规格范围内使用，否则会造成产品永久损坏；
- 2、产品工作于最小要求负载以下，则不能保证产品性能均符合本手册中所有性能指标；
- 3、若产品超出产品负载范围内工作，则不能保证产品性能均符合本手册中所有性能指标；
- 4、以上数据除特殊说明外，都是在 Ta=25℃，湿度<75%，输入标称电压和输出额定负载(纯电阻负载)时测得；
- 5、以上所有指标测试方法均依据本公司标准；
- 6、以上均为本手册所列产品型号之性能指标，非标准型号产品的某些指标会超出上述要求，具体情况可直接与我司技术人员联系；
- 7、我司可提供产品定制；
- 8、产品规格变更恕不另行通知，请关注我司官网最新公布的手册。

广州市爱浦电子科技有限公司

邮箱: sale@aipu-elec.com 电话: 86-20-84206763 传真: 86-20-84206762

该版权及产品最终解释权归广州市爱浦电子科技有限公司所有

备注: 本文件格式受控, 未经批准, 不可更改。

文件格式编号: YF/ES 005

地址: 广州市黄埔区埔南路 63 号七喜科创园 4 号楼 3 楼

热线电话: 400-889-8821 网址: <http://www.aipulnion.com>

版本: A/5 日期: 2022-08-22 Page 8 of 8

保存期限: 长期