



## 产品典型特性

- ◆ 宽范围输入 (4:1), 输出功率 12W
- ◆ 转换效率高达 88%
- ◆ 低待机功耗低至 0.15W
- ◆ 输出快速启动
- ◆ 长期短路保护, 自动恢复
- ◆ 输入欠压, 输出过压、短路、过流保护
- ◆ 开关频率 330KHz
- ◆ 隔离电压 1500VDC
- ◆ 工作温度范围: -40°C~+85°C
- ◆ 电磁兼容 EMI 特性好
- ◆ 国际标准引脚



## 应用领域

PFD12-XXDXXA3(C)2为我司新开发的DIP标准1X1封装, 12W输出功率,超宽压4:1输入范围, 超低待机功耗, 隔离稳压输出, DC-DC模块电源, 可广泛应用于工业控制、仪器仪表、通信、电力、物联网等领域。当产品应用于电磁兼容比较恶劣的环境需参考我司给出的应用电路。

## 产品选型列表

认证	产品型号	输入电压范围 (VDC)		输出电压/电流 (Vo/Io)		输入电流(mA) 标称电压		最大容性负载 uF	纹波&噪声		效率 (%)@ 输出满载, 输入标称电压	
		标称值	范围	电压 (VDC)	电流 (mA) MAX./Min.	满载 typ.	空载 typ.		mVp-p		Min	Typ
									Typ.	Max.		
	PFD12-18D05A3(C)2	24	9-36	±5	±1200/0	595	10	3000	50	100	82	84
	PFD12-18D09A3(C)2	24	9-36	±9	±667/0	588	10	2000	50	100	83	85
	PFD12-18D12A3(C)2	24	9-36	±12	±500/0	574	10	1500	50	100	85	87
	PFD12-18D15A3(C)2	24	9-36	±15	±400/0	568	10	1000	50	100	86	88
	PFD12-18D24A3(C)2	24	9-36	±24	±250/0	574	10	300	50	100	85	87
	PFD12-36D05A3(C)2	48	18-75	±5	±1200/0	297	10	3000	50	100	82	84
	PFD12-36D09A3(C)2	48	18-75	±9	±667/0	294	10	2000	50	100	83	85
	PFD12-36D12A3(C)2	48	18-75	±12	±500/0	287	10	1500	50	100	85	87
	PFD12-36D15A3(C)2	48	18-75	±15	±400/0	284	10	1000	50	100	86	88
	PFD12-36D24A3(C)2	48	18-75	±24	±250/0	287	10	500	50	100	85	87

注 1: C 为带控制脚, N 为不带控制脚和调节脚;

注 2: 最大容性负载是指电源满载启动时输出允许连接的电容容量, 超出该容量, 电源可能不能启动;

注 3: 为了降低空载功耗和提高轻载效率, IC 在空载和轻载时工作在抖频状态, 输出不能空载, 至少要带 10%负载或 470uF 以上高频电阻的电解电容, 否则会导致输出电压纹波增大。

## 广州市爱浦电子科技有限公司

邮箱: [sale@aipu-elec.com](mailto:sale@aipu-elec.com) 电话: 86-20-84206763 传真: 86-20-84206762

该版权及产品最终解释权归广州市爱浦电子科技有限公司所有

备注: 本文件格式受控, 未经批准, 不可更改。

文件格式编号: YF/ES 005

地址: 广州市黄埔区埔南路 63 号七喜科创园 4 号楼 3 楼

热线电话: 400-889-8821 网址: <http://www.aipulnion.com>

版本: A/1 日期: 2022-09-20 Page 1 of 6

保存期限: 长期



## 输入特性

待机功耗	0.15 W(TYP)	
输入滤波器	π型滤波	
输入欠压保护	Typ: 7.3VDC@PFD12-18DXXA3(C)2 输入	
	Typ: 14VDC@PFD12-36DXXA3(C)2 输入	
CTRL*	模块开启	CTRL 悬空或接 TTL 高电平(3.5-12VDC)
	模块关断	CTRL 接-Vin 或低电平 (0-0.7VDC)
	关断时输入电流	2mA (TYP)

注：\*CTRL 控制引脚的电压是相对于输入引脚-Vin。

## 输出特性

主路输出电压精度	全压全载	Vo	±2.0% (max)
辅路输出电压精度	全压全载	Vo	±3.0% (max)
电压调节率	标称负载, 全电压范围	Vo	主路: ≤±0.5%, 辅路: ≤±1%
负载调节率	10% ~ 100%额定负载	Vo	≤±1.0%
纹波&噪声	双绞线测试法, 20MHz 带宽; 5%~100%负载	50mVp-p Typ, 100mVp-p Max	
输出过压保护	110%~160%Vo		
输出过载保护	110%~220%Io		
输出短路保护	可持续, 自恢复		
动态响应	25%的标称负载阶跃 $\Delta Vo/\Delta t$	±3% typ, ±5% max /500us	
交叉调整率	主路 50%负载, 辅路 10~100%负载	≤±5.0%	
启动延迟时间	典型值	250ms	
输出启动过冲电压	≤10%Vo		

## 一般特性

开关频率	典型值	330KHz
工作温度	使用参考温度降额曲线图	-40℃ ~ +85℃
储存温度	-	-55℃ ~ +125℃
最大壳温	工作曲线范围内	+105℃
相对湿度	无凝结	5%~95%
外壳材料	-	铝金属外壳
冷却方式	-	自然冷却
隔离电压	输入对输出	1500Vdc ≤ 0.5mA / 1min
最小无故障间隔时间	MIL-HDBK-217F@25℃	2X10 <sup>5</sup> Hrs
重量	平均值	18g

## 广州市爱浦电子科技有限公司

邮箱: [sale@aipu-elec.com](mailto:sale@aipu-elec.com) 电话: 86-20-84206763 传真: 86-20-84206762

该版权及产品最终解释权归广州市爱浦电子科技有限公司所有

备注: 本文件格式受控, 未经批准, 不可更改。

文件格式编号: YF/ES 005

地址: 广州市黄埔区埔南路 63 号七喜科创园 4 号楼 3 楼

热线电话: 400-889-8821 网址: <http://www.aipulnion.com>

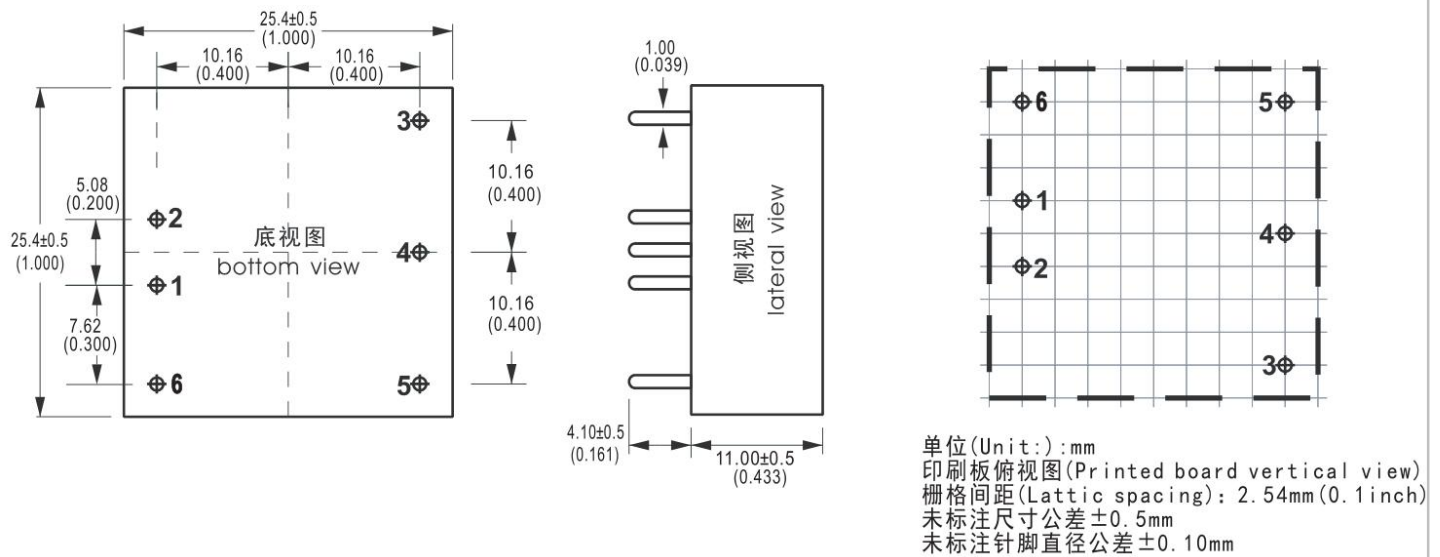
版本: A/1 日期: 2022-09-20 Page 2 of 6

保存期限: 长期

**电磁兼容特性**

总项目		子项目	检测标准	判断等级		
EMC	EMI	传导骚扰	CISPR32/EN55032	CLASS B (推荐电路见图②)		
		辐射骚扰	CISPR32/EN55032	CLASS B (推荐电路见图②)		
	EMS	辐射抗扰度	IEC/EN61000-4-3	10V/m	Perf.Criteria B (推荐电路见图 2)	
		传导骚扰抗扰度	IEC/EN61000-4-6	3Vr.m.s	Perf.Criteria B (推荐电路见图 2)	
		静电放电	IEC/EN61000-4-2	Contact ±4KV	Perf.Criteria B	
		浪涌抗扰度	IEC/EN61000-4-5	±2KV	Perf.Criteria B (推荐电路见图 1)	
		脉冲群抗扰度	IEC/EN61000-4-4	±2KV	Perf.Criteria B (推荐电路见图 1)	
		电压暂降 跌落和短时中断抗扰度	IEC/EN61000-4-11	0%~70%	Perf.Criteria B	

**A3 封装尺寸**



封装代号	L x W x H	
A3	25.4X 25.4X11 mm	1X1 X0.433inch

**管脚定义**

系列	1	2	3	4	5	6
PFD12-XXDXXA3N2	-Vin	+Vin	+Vout	COM	-Vout	NP
	输入负极	输入正极	输出正	输出公共端	输出负	无此脚
PFD12-XXDXXA3C2	-Vin	+Vin	+Vout	COM	-Vout	CTRL
	输入负极	输入正极	输出正	输出公共端	输出负	远程控制脚



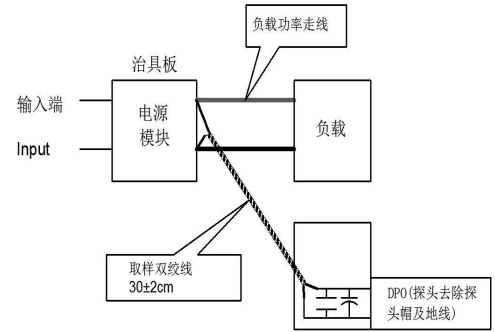
纹波&噪声测试说明（双绞线法 20MHz 带宽）

测试方法：

1、纹波噪声是利用 12#双绞线连接，示波器带宽设置为 20MHz，100M 带宽探头，且在探头端上并联 0.1uF 聚丙烯电容 和 10uF 高频低阻电解电容，示波器采样使用 Sample 取样模式。

2、输出纹波噪声测试示意图：

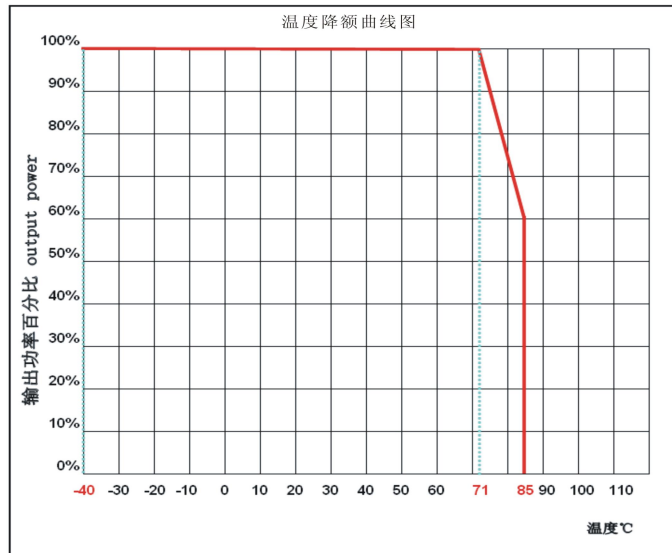
把电源输入端连接到输入电源，电源输出通过治具板连接到电子负载，测试单独用 30cm±2 cm 取样线直接从电源输出端口取样。功率线根据输出电流的大小选取相应线径的带绝缘皮的导线。



应用参考：

- 1、建议输出最小 10%负载或接 470uF 以上高频电阻的电解电容，否则会导致输出电压纹波增大；
- 2、建议双路输出产品负载不平衡小于±5%。

产品特性曲线

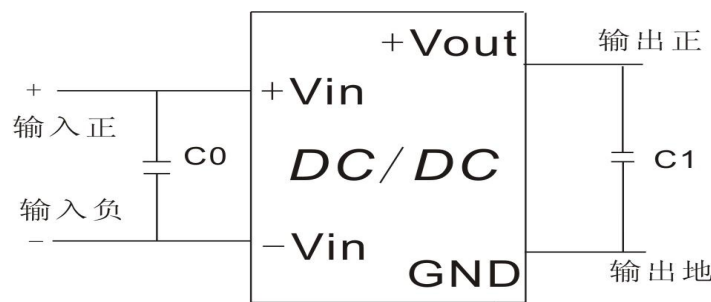


设计参考应用

推荐电路

1、DC/DC 测试电路：

一般推荐电容：C0：47-100uF；C1；100uF。



广州市爱浦电子科技有限公司

邮箱: sale@aipu-elec.com 电话: 86-20-84206763 传真: 86-20-84206762

该版权及产品最终解释权归广州市爱浦电子科技有限公司所有

备注：本文件格式受控，未经批准，不可更改。

文件格式编号：YF/ES 005

地址：广州市黄埔区埔南路 63 号七喜科创园 4 号楼 3 楼

热线电话：400-889-8821 网址：<http://www.aipulnion.com>

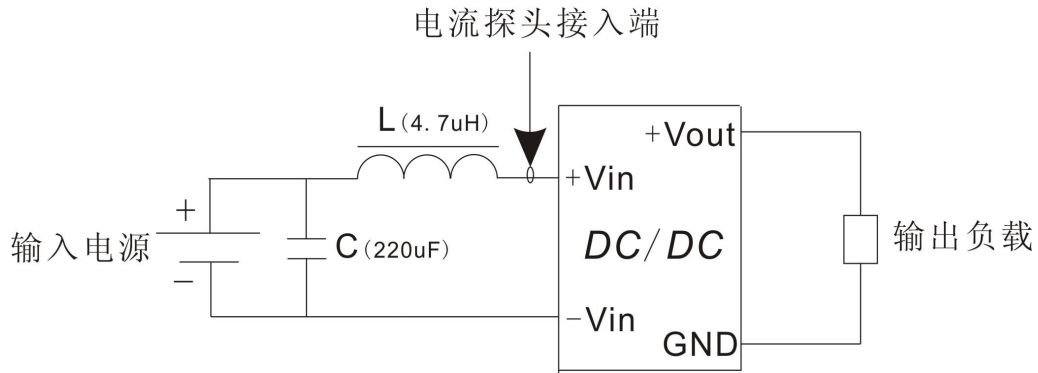
版本：A/1 日期：2022-09-20 Page 4 of 6

保存期限：长期

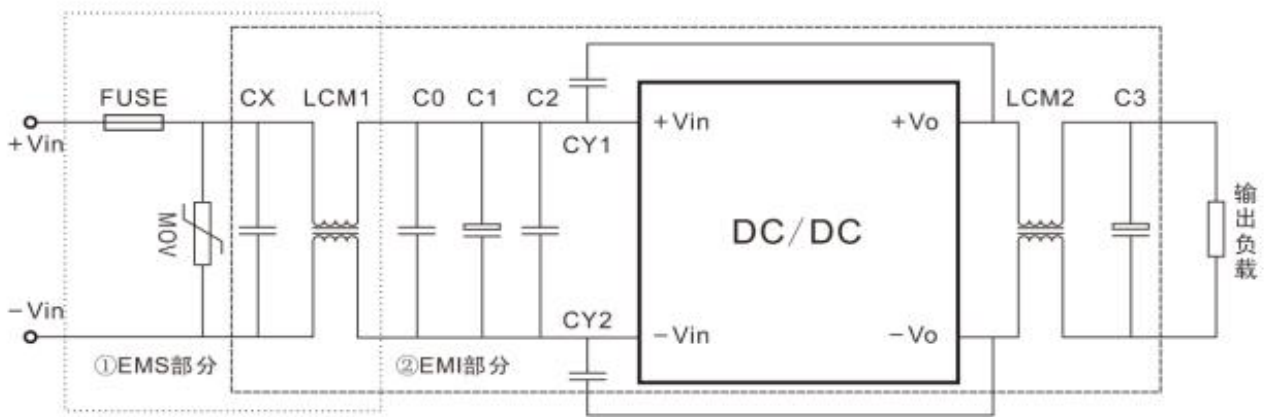


2、输入反射纹波电流测试电路：

电容 C 需选取低 ESR 类型电容，耐压值应大于产品输入电压最大值。



3、EMC 外围推荐电路



参数推荐：

器件代号	PFD12-18DXXA3C2 输入产品	PFD12-36DXXA3C2 输入产品
FUSE	依据客户需求接入相对应的保险丝	
MOV	14D560K	14D101K
CX	0.47uF	0.47uF
LCM1	10mH	10mH
C0	1uF/100V	1uF/100V
C1	220uF/100V	220uF/100V
C2	1uF/100V	1uF/100V
LCM2	30uH	30uH
C3	47uF/50V	47uF/50V
CY1,CY2	1nF/2000V	



## 注 1:

- 1、产品应在规格范围内使用，否则会造成产品永久损坏；
- 2、产品工作于最小要求负载以下，则不能保证产品性能均符合本手册中所有性能指标；
- 3、最大容性负载为纯阻满载条件测试所得；
- 4、若产品超出产品负载范围内工作，则不能保证产品性能均符合本手册中所有性能指标；
- 5、以上数据除特殊说明外，都是在 Ta=25℃，湿度<75%，输入标称电压和输出额定负载(纯电阻负载)时测得；
- 6、以上所有指标测试方法均依据本公司标准；
- 7、以上均为本手册所列产品型号之性能指标，非标准型号产品的某些指标会超出上述要求，具体情况可直接与我司技术人员联系；
- 8、我司可提供电源整体解决方案，或产品订制；因篇幅有限，若有其它疑问请与我司相关人员联系；
- 9、产品规格变更恕不另行通知，请关注我司官网最新公布的手册。

**广州市爱浦电子科技有限公司**邮箱: [sale@aipu-elec.com](mailto:sale@aipu-elec.com) 电话: 86-20-84206763 传真: 86-20-84206762

该版权及产品最终解释权归广州市爱浦电子科技有限公司所有

备注: 本文件格式受控, 未经批准, 不可更改。

文件格式编号: YF/ES 005

地址: 广州市黄埔区埔南路 63 号七喜科创园 4 号楼 3 楼

热线电话: 400-889-8821 网址: <http://www.aipulnion.com>

版本: A/1 日期: 2022-09-20 Page 6 of 6

保存期限: 长期