

RXW 系列

特长 / 用途

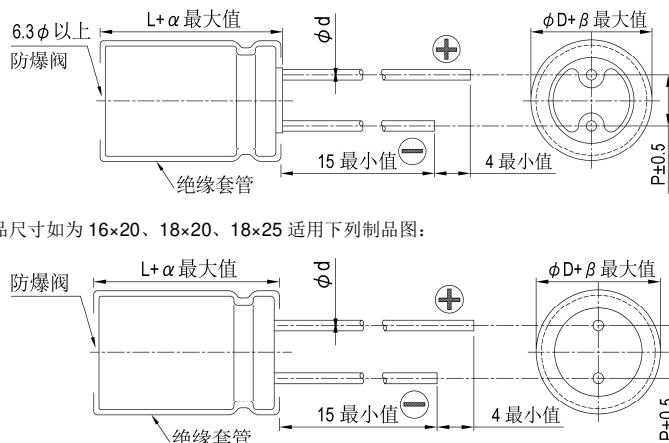
- 105℃、4,000 ~ 7,000小时寿命保证
- 低等效串联电阻(ESR), 适用交换式电源供应器(UPS)
- 制品尺寸较小并可承受大纹波电流
- 符合RoHS指令



规格表

项 目	性 能																									
工作温度范围	6.3 ~ 63V	100V																								
	-55℃ ~ +105℃	-40℃ ~ +105℃																								
额定静电容量容许误差值	± 20% (120 Hz, 20℃)																									
漏电流(20℃)	I = 0.01CV 或 3(μA/微安)之中任一较大值以下(2分钟后) I = 漏电流(μA/微安)、C = 额定静电容量(μF/微法拉)、V = 额定直流工作电压(V/伏特)																									
损失角正切值(120 Hz, 20℃)	<table border="1"> <tr> <th>额定电压</th> <td>6.3</td> <td>10</td> <td>16</td> <td>25</td> <td>35</td> <td>50</td> <td>63</td> <td>100</td> </tr> <tr> <th>损失角正切值 (最大值)</th> <td>0.22</td> <td>0.19</td> <td>0.16</td> <td>0.14</td> <td>0.12</td> <td>0.10</td> <td>0.09</td> <td>0.08</td> </tr> </table>								额定电压	6.3	10	16	25	35	50	63	100	损失角正切值 (最大值)	0.22	0.19	0.16	0.14	0.12	0.10	0.09	0.08
	额定电压	6.3	10	16	25	35	50	63	100																	
损失角正切值 (最大值)	0.22	0.19	0.16	0.14	0.12	0.10	0.09	0.08																		
当额定静电容量大于 1,000 微法拉时, 每增加 1,000 微法拉需加 0.02.																										
温度特性(120 Hz)	阻抗比不可大于下表所列数值																									
	<table border="1"> <tr> <th>额定电压</th> <td>6.3</td> <td>10</td> <td>16</td> <td>25</td> <td>35</td> <td>50</td> <td>63</td> <td>100</td> </tr> <tr> <th>阻抗比</th> <td>Z(-55℃/40℃) / Z(+20℃)</td> <td>3</td> <td>3</td> <td>3</td> <td>3</td> <td>3</td> <td>3</td> <td>3</td> </tr> </table>		额定电压	6.3	10	16	25	35	50	63	100	阻抗比	Z(-55℃/40℃) / Z(+20℃)	3	3	3	3	3	3	3						
额定电压	6.3	10	16	25	35	50	63	100																		
阻抗比	Z(-55℃/40℃) / Z(+20℃)	3	3	3	3	3	3	3																		
耐久性	保证寿命时间		φD ≅ 6.3 mm: 4,000 小时; φD = 8 mm: 5,000 小时; φD = 10 mm: 6,000 小时; φD ≅ 12.5 mm: 7,000 小时																							
	静电容量变化率		≅ 初始值的 ± 25%																							
	损失角正切值		≅ 初始规格值的 200%																							
	漏电流		≅ 初始规格值																							
* 于 105℃ 环境中供给容许纹波电流值与额定电压 4,000 ~ 7,000 小时后, 待制品回复至 20℃ 的环境中进行量测时, 需满足上列要求。																										
高温无负荷特性	保证寿命时间		1,000 小时																							
	静电容量变化率		≅ 初始值的 ± 25%																							
	损失角正切值		≅ 初始规格值的 200%																							
	漏电流		≅ 初始规格值																							
* 于 105℃ 环境中不供给额定电压 1,000 小时后, 待制品回复至 20℃ 的环境中进行量测时, 需满足上列要求。																										
纹波电流与频率修正系数	频率(Hz)				120	1k	10k	100k	≅																	
	静电容量(μF/微法拉)				≅ 33	0.42	0.70	0.90	1.0																	
					39 ~ 270	0.5	0.73	0.92	1.0																	
					330 ~ 680	0.55	0.77	0.94	1.0																	
					820 ~ 1,800	0.6	0.80	0.96	1.0																	
				2,200 ~ 15,000	0.7	0.85	0.98	1.0																		

寸法图

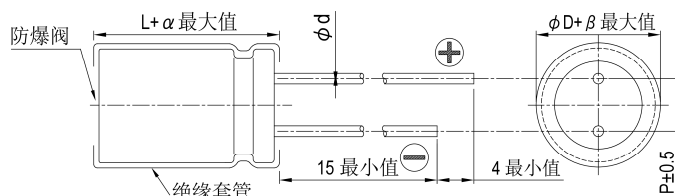


制品各项寸法

单位: 毫米

φD	5	6.3	8	10	12.5	16	18
P	2.0	2.5	3.5	5.0	5.0	7.5	7.5
φd	0.5		0.6			0.8	
α	L < 20: 1.5, L ≧ 20: 2.0						
β	0.5						

制品尺寸如为 16×20、18×20、18×25 适用下列制品图:





尺寸: 直径(φD)×长度(L), (毫米/mm)
容许纹波电流: 毫安/均方根值(mA/rms), 100k 赫兹(Hz), 105℃
阻抗值: 欧姆(Ω)/最大值, 100k 赫兹(Hz), 20℃

制品尺寸与容许纹波电流一览表

内容 额定电压 V _{dc} 静电容量 (μF/微法拉)	6.3V (0J)				10V (1A)				16V (1C)				25V (1E)			
	φD×L	阻抗值		纹波电流 100k Hz	φD×L	阻抗值		纹波电流 100k Hz	φD×L	阻抗值		纹波电流 100k Hz	φD×L	阻抗值		纹波电流 100k Hz
		20℃	-10℃			20℃	-10℃			20℃	-10℃			20℃	-10℃	
4.7													5×11	0.6	1.2	180
10									5×11	0.6	1.2	180	5×11	0.6	1.2	180
22	5×11	0.6	1.2	180	5×11	0.6	1.2	180	5×11	0.6	1.2	180	5×11	0.6	1.2	180
33	5×11	0.6	1.2	180	5×11	0.6	1.2	180	5×11	0.6	1.2	180	5×11	0.6	1.2	180
39													5×11	0.6	1.2	180
47	5×11	0.6	1.2	180	5×11	0.6	1.2	180	5×11	0.6	1.2	180	5×11	0.6	1.2	180
56									5×11	0.6	1.2	180				
82					5×11	0.6	1.2	180					6.3×11	0.25	0.50	290
100	5×11	0.6	1.2	180	5×11	0.6	1.2	180	6.3×11	0.25	0.5	290	6.3×11	0.25	0.50	290
120									6.3×11	0.25	0.5	290	6.3×15	0.23	0.46	430
150	6.3×11	0.25	0.5	290	6.3×11	0.25	0.5	290	6.3×11	0.25	0.5	290	8×11.5	0.117	0.234	555
180					6.3×11	0.25	0.5	290	6.3×15	0.23	0.46	430				
220	6.3×11	0.25	0.5	290	6.3×11	0.25	0.5	290	8×11.5	0.117	0.234	555	8×11.5	0.117	0.234	555
	6.3×15	0.23	0.46	430	6.3×15	0.23	0.46	430								
330	6.3×11	0.25	0.50	290	8×11.5	0.117	0.234	555	8×11.5	0.117	0.234	555	8×15	0.085	0.17	730
	6.3×15	0.23	0.46	430					10×12.5	0.090	0.18	755	10×12.5	0.090	0.18	755
470	8×11.5	0.117	0.234	555	8×11.5	0.117	0.234	555	8×15	0.085	0.17	730	8×20	0.065	0.130	995
									10×12.5	0.090	0.18	755	10×16	0.068	0.136	1,050
560	8×11.5	0.117	0.234	555									10×20	0.052	0.104	1,220
680	10×12.5	0.090	0.180	755	8×15	0.085	0.170	730	8×20	0.065	0.130	995	10×20	0.052	0.104	1,220
					10×12.5	0.090	0.180	755	10×16	0.068	0.136	1,050	10×25	0.045	0.090	1,440
820	8×15	0.085	0.170	730					10×20	0.052	0.104	1,220	10×25	0.045	0.090	1,440
	10×12.5	0.090	0.180	755												
1,000	10×12.5	0.090	0.180	755	8×20	0.065	0.130	995	10×20	0.052	0.104	1,220	10×30	0.035	0.070	1,815
					10×16	0.068	0.136	1,050					12.5×20	0.038	0.076	1,655
1,200	8×20	0.065	0.130	955	10×20	0.052	0.104	1,220	10×25	0.045	0.090	1,440				
	10×16	0.068	0.136	1,050												
1,500	10×20	0.052	0.104	1,220	10×20	0.052	0.104	1,220	12.5×20	0.038	0.076	1,655	12.5×25	0.030	0.060	1,945
					10×25	0.045	0.090	1,440	10×30	0.035	0.070	1,815	16×25	0.022	0.044	2,555
1,800													12.5×30	0.025	0.050	2,310
													16×20	0.029	0.058	2,205
2,200	10×25	0.045	0.090	1,440	10×30	0.035	0.070	1,815	12.5×25	0.030	0.06	1,945	12.5×35	0.022	0.044	2,510
	12.5×20	0.038	0.076	1,655	12.5×20	0.038	0.076	1,655					16×25	0.022	0.044	2,555
2,700	10×30	0.035	0.070	1,815	12.5×25	0.030	0.060	1,945	12.5×30	0.025	0.05	2,310	18×20	0.028	0.056	2,490
									16×20	0.029	0.058	2,205				
3,300	12.5×20	0.038	0.076	1,655	12.5×25	0.030	0.060	1,945	16×25	0.022	0.044	2,555	16×31.5	0.018	0.036	3,010
					12.5×30	0.025	0.050	2,310	12.5×35	0.022	0.044	2,510	18×25	0.020	0.040	2,740
3,900	12.5×25	0.030	0.060	1,945	12.5×35	0.022	0.044	2,510	16×25	0.022	0.044	2,555	16×35.5	0.016	0.032	3,150
					16×20	0.029	0.058	2,205	18×20	0.028	0.056	2,490	18×31.5	0.016	0.032	3,635
4,700	12.5×30	0.025	0.050	2,310	16×25	0.022	0.044	2,555	16×31.5	0.018	0.036	3,010				
	16×25	0.022	0.044	2,555					18×25	0.020	0.040	2,740	18×35.5	0.015	0.030	3,680
5,600	12.5×35	0.022	0.044	2,510	16×25	0.022	0.044	2,555	16×35.5	0.016	0.032	3,150				
	16×20	0.029	0.058	2,205	18×20	0.028	0.056	2,490	18×31.5	0.016	0.032	3,635				
6,800	16×25	0.022	0.044	2,555	16×31.5	0.018	0.036	3,010								
	18×20	0.028	0.056	2,490	18×25	0.020	0.040	2,740	18×35.5	0.015	0.030	3,680	18×40	0.014	0.028	3,800
8,200	16×31.5	0.018	0.036	3,010	16×35.5	0.016	0.032	3,150								
					18×31.5	0.016	0.032	3,635	18×35.5	0.015	0.030	3,680				
10,000	16×31.5	0.016	0.032	3,150	18×35.5	0.015	0.030	3,680	18×40	0.014	0.028	3,800				
	18×25	0.020	0.040	2,740												
12,000	18×31.5	0.016	0.032	3,635												
15,000	18×35.5	0.015	0.030	3,680	18×40	0.014	0.028	3,800								

引线型



尺寸: 直径(φD)×长度(L), (毫米/mm)
容许纹波电流: 毫安/均方根值(mA/rms), 100k 赫兹(Hz), 105℃
阻抗值: 欧姆(Ω)/最大值, 100k 赫兹(Hz), 20℃

制品尺寸与容许纹波电流一览表

Table with columns for rated voltage (35V, 50V, 63V, 100V), capacitance, impedance, and ripple current. Includes a vertical label '引线型' on the right side.

产品编码说明

RXW系列 470微法拉 ±20% 6.3V 长脚 8φ×11.5L 无铅引线与PET套管
RXW 471 M OJ BK - 0811
系列 额定静电容量 额定静电容量容许误差值 额定电压 引线加工/包装型式 胶盖型式 制品尺寸 制品引线与套管材质

注: 如需了解更详细介绍, 请参阅目录第 139 页“引线型产品编码说明”。