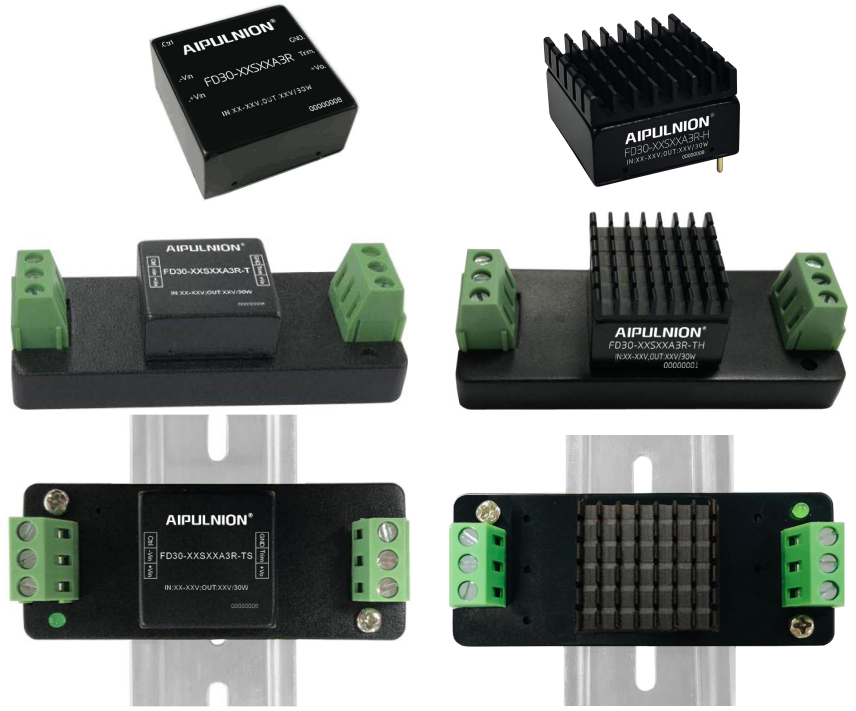




产品典型特性

- ◆ 宽范围输入 (4:1), 输出功率高达 30W
- ◆ 转换效率高达 90%
- ◆ 低待机功耗低至 0.08W
- ◆ 输出快速启动
- ◆ 长期短路保护, 自动恢复
- ◆ 输入欠压, 输出过压、短路、过流保护
- ◆ 隔离电压 1500VDC
- ◆ 工作温度范围: -40°C~+85°C
- ◆ 电磁兼容 EMI 特性好
- ◆ 国际标准引脚



应用领域

FD30-XXSXXA3(R)为我司新开发的DIP标准1X1封装, 30W输出功率,宽压4:1输入范围, 超低待机功耗, 隔离稳压输出, DC-DC模块电源, 可广泛应用于工业控制、仪器仪表、通信、电力、物联网等领域。当产品应用于电磁兼容比较恶劣的环境需参考我司给出的应用电路。

产品选型列表

认证	产品型号	输入电压范围 (VDC)		输出电压/电流 (Vo/Io)		输入电流(mA) (标称电压)		最大容性负载 uF	纹波&噪声		满载效率 (%)	
		标称值	范围	电压 (VDC)	电流 (mA) MAX/Min	满载 typ	空载 typ		mVp-p		Min	Typ
									Typ	Max		
-	FD30-18S3V3A3 (R)	24	9~36	3.3	6000/0	982	50	8000	50	100	82	84
-	FD30-18S05A3 (R)	24	9~36	5	6000/0	1436	50	6000	50	100	86	88
-	FD30-18S09A3 (R)	24	9~36	9	3333/0	1420	50	5000	50	100	86	88
-	FD30-18S12A3 (R)	24	9~36	12	2500/0	1420	10	3000	50	100	87	89
-	FD30-18S15A3 (R)	24	9~36	15	2000/0	1404	10	1000	50	100	87	89
-	FD30-18S24A3 (R)	24	9~36	24	1250/0	1380	10	800	50	100	88	90
-	FD30-36S3V3A3 (R)	48	18~75	3.3	6000/0	489	32	8000	50	100	81	83
-	FD30-36S05A3 (R)	48	18~75	5	6000/0	706	40	6000	50	100	85	87
-	FD30-36S09A3 (R)	48	18~75	9	3333/0	700	53	5000	50	100	85	87
-	FD30-36S12A3 (R)	48	18~75	12	2500/0	707	2	3000	50	100	86	88
-	FD30-36S15A3 (R)	48	18~75	15	2000/0	700	3	1000	50	100	86	88
-	FD30-36S24A3 (R)	48	18~75	24	1250/0	698	4	800	50	100	87	89

广州市爱浦电子科技有限公司

邮箱: sale@aipu-elec.com 电话: 86-20-84206763 传真: 86-20-84206762

该版权及产品最终解释权归广州市爱浦电子科技有限公司所有

备注: 本文件格式受控, 未经批准, 不可更改。

文件格式编号: YF/ES 005

地址: 广州市黄埔区埔南路 63 号七喜科创园 4 号楼 3 楼

热线电话: 400-889-8821 网址: <http://www.aipulnion.com>

版本: A/6 日期: 2022-03-02 Page 1 of 9

保存期限: 长期



注 1: R 是带远程控制端和输出电压调节端, C 是带远程控制端和不带输出电压调节端, T 是不带远程控制端和带输出电压调节端, 无是不带远程控制端和不带输出电压调节端;

注 2: 后面带-H 为带散热片, -T 为接线式封装, -TH 为接线式带散热片封装, -TS 为导轨式封装, -TSH 为导轨式带散热片封装, 导轨宽度 35mm;

注 3: 最大容性负载是指电源满载启动时输出允许连接的电容容量, 超出该容量, 电源可能不能启动;

注 4: 为了降低空载功耗和提高轻载效率, IC 在空载和轻载时工作在抖频状态, 输出不能空载, 至少要带 15%负载或 470uF 以上高频电阻的电解电容, 否则会导致输出电压纹波增大;

注 5: 9~18VDC (FD30-18SXXA3R) 输入时需要在有风的条件下使用;

注 6: 因篇幅有限, 以上只是部分产品列表, 若需列表以外产品, 请与本公司销售部联系。

输入特性

待机功耗	0.08W(TYP)		
输入滤波器	π型滤波		
输入欠压保护	7~8.5VDC	FD30-18SXXA3 (R) 输入	
	15~18VDC	FD30-36SXXA3 (R) 输入	
CTRL (控制引脚的电压是相对于输入引脚 GND)	模块开启	CTRL 悬空或接 TTL 高电平 (2.5-12VDC)	
	模块关断	CTRL 接 GND 或低电平(0-1.2VDC)	
	关断时输入电流	5mA (TYP)	

输出特性

输出电压精度	全压全载	Vo	±2.0%
电压调节率	标称负载, 全电压范围	Vo	≤±0.5%
负载调节率	10% ~ 100%额定负载	Vo	≤±1.0%
纹波&噪声	标称负载, 标称电压、平行线测试法 ,20MHz 带宽		50mVp-p typ, 100mVp-p max
输出过压保护	120%~200%Vo		
输出过载保护	110%~220%Io		
输出短路保护	可持续, 自恢复		
动态响应	25%的标称负载阶跃 $\Delta Vo/\Delta t$	3.3V、5V 输出	±5% typ, ±8% max /500us
		其他输出	±3% typ, ±5% max /500us
输出电压调节	有调节端(可选)		
启动延迟时间	典型值	100ms	
输出启动过冲电压	-	≤10%Vo	

一般特性

开关频率	典型值	18~75VDC: 300KHz/9~36VDC: 380KHz
工作温度	使用参考温度降额曲线图	-40°C ~ +85°C
储存温度	-	-55°C ~ +125°C
最大壳温	工作曲线范围内	+105°C
相对湿度	无凝结	5%~95%
外壳材料	-	铝金属外壳
冷却方式	-	自然冷却

广州市爱浦电子科技有限公司

邮箱: sale@aipu-elec.com 电话: 86-20-84206763 传真: 86-20-84206762

该版权及产品最终解释权归广州市爱浦电子科技有限公司所有

备注: 本文件格式受控, 未经批准, 不可更改。

文件格式编号: YF/ES 005

地址: 广州市黄埔区埔南路 63 号七喜科创园 4 号楼 3 楼

热线电话: 400-889-8821 网址: <http://www.aipulnion.com>

版本: A/6 日期: 2022-03-02 Page 2 of 9

保存期限: 长期

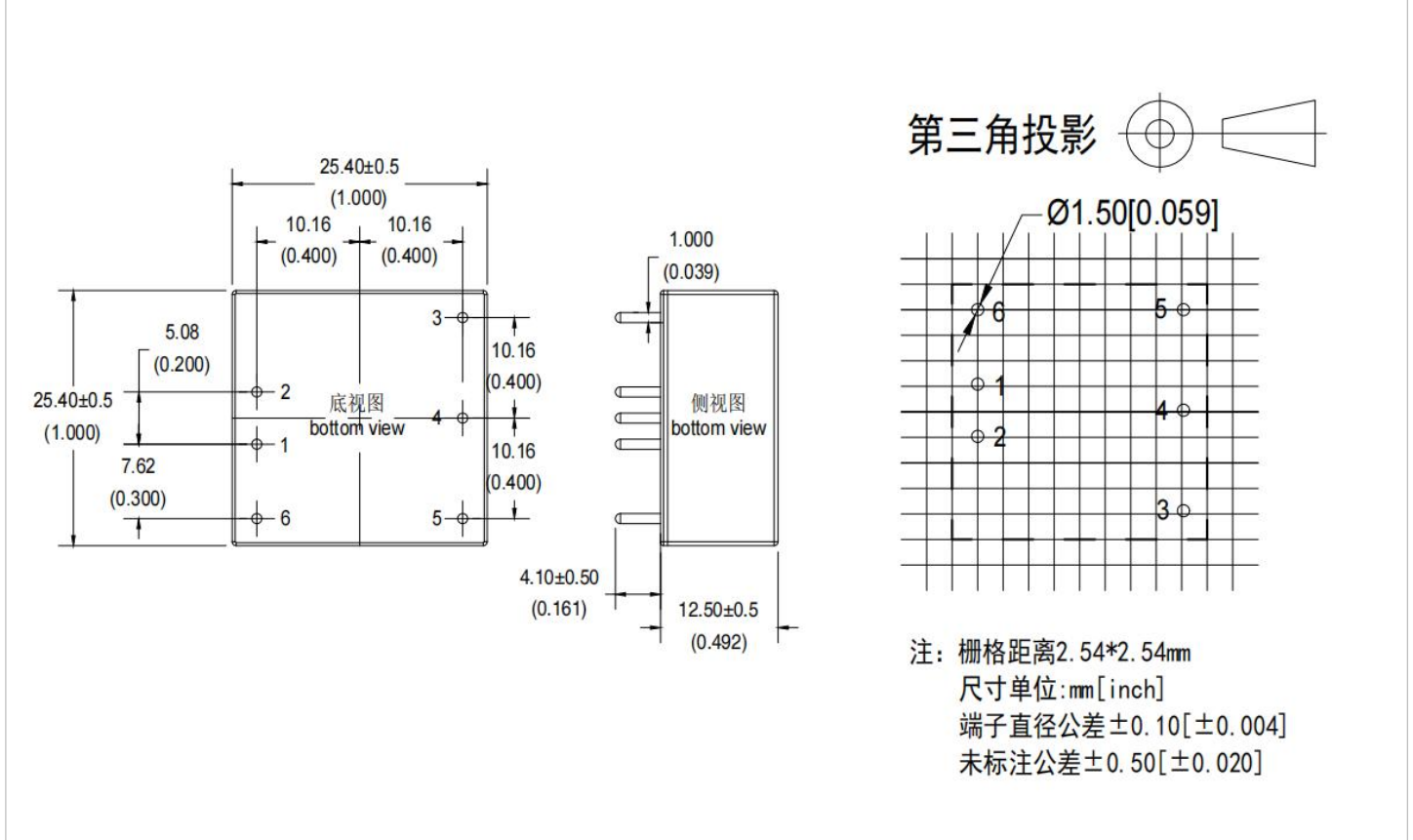


引脚耐焊接温度	焊点距离外壳 1.5mm, 10 秒	+300°C
振动		IEC/EN61373 车体 1B 级
隔离电压	输入对输出	1500Vdc ≤ 0.5mA / 1min
最小无故障间隔时间	MIL-HDBK-217F 25°C	2X10 ⁵ Hrs
重量	平均值	18g

电磁兼容特性

总项目	子项目	检测标准	判断等级
EMC	EMI	传导骚扰	CISPR22/EN55032 CLASS B (推荐电路见图 1)
		辐射骚扰	CISPR22/EN55032 CLASS B (推荐电路见图 1)
	EMS	辐射抗扰度	IEC/EN61000-4-3 10V/m Perf.Criteria B
		传导骚扰抗扰度	IEC/EN61000-4-6 3Vr.m.s Perf.Criteria B
		静电放电	IEC/EN61000-4-2 ±4KV Perf.Criteria B
		浪涌抗扰度	IEC/EN61000-4-5 ±2KV Perf.Criteria B (推荐电路见图 1)
		脉冲群抗扰度	IEC/EN61000-4-4 ±2KV Perf.Criteria B (推荐电路见图 1)
		电压暂降跌落和短时中断抗扰度	IEC/EN61000-4-11 0%~70% Perf.Criteria B

A3 封装 (不带散热器) 尺寸



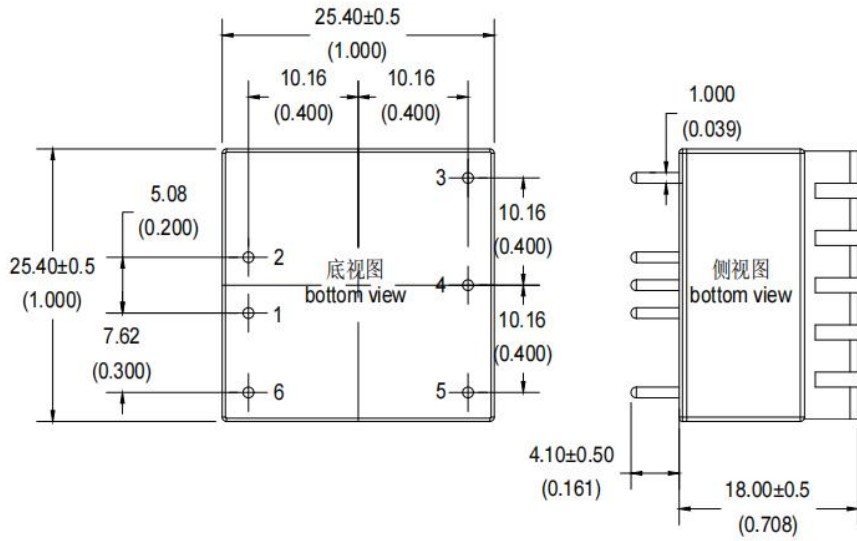
广州市爱浦电子科技有限公司

邮箱: sale@aipu-elec.com 电话: 86-20-84206763 传真: 86-20-84206762
该版权及产品最终解释权归广州市爱浦电子科技有限公司所有
备注: 本文件格式受控, 未经批准, 不可更改。
文件格式编号: YF/ES 005

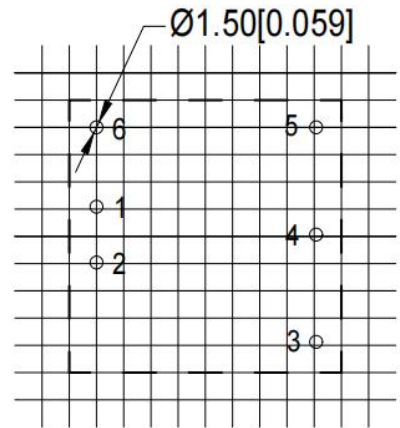
地址: 广州市黄埔区埔南路 63 号七喜科创园 4 号楼 3 楼
热线电话: 400-889-8821 网址: <http://www.aipulnion.com>
版本: A/6 日期: 2022-03-02 Page 3 of 9

保存期限: 长期

A3-H 封装（带散热器）尺寸

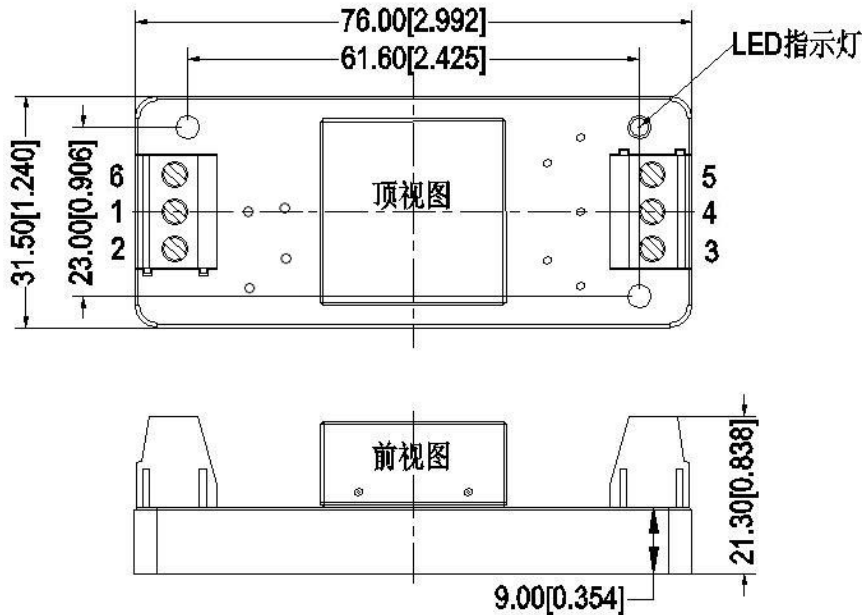


第三角投影



注：栅格距离2.54*2.54mm
尺寸单位:mm[inch]
端子直径公差 $\pm 0.10 [\pm 0.004]$
未标注公差 $\pm 0.50 [\pm 0.020]$

A3-T 封装（不带散热器）尺寸



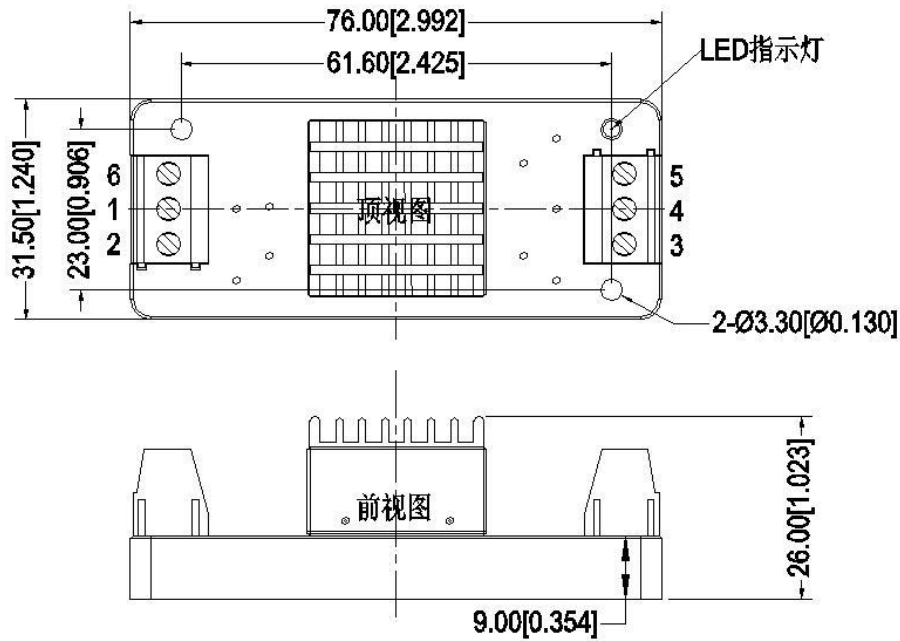
广州市爱浦电子科技有限公司

邮箱: sale@aipu-elec.com 电话: 86-20-84206763 传真: 86-20-84206762
该版权及产品最终解释权归广州市爱浦电子科技有限公司所有
备注: 本文件格式受控, 未经批准, 不可更改。
文件格式编号: YF/ES 005

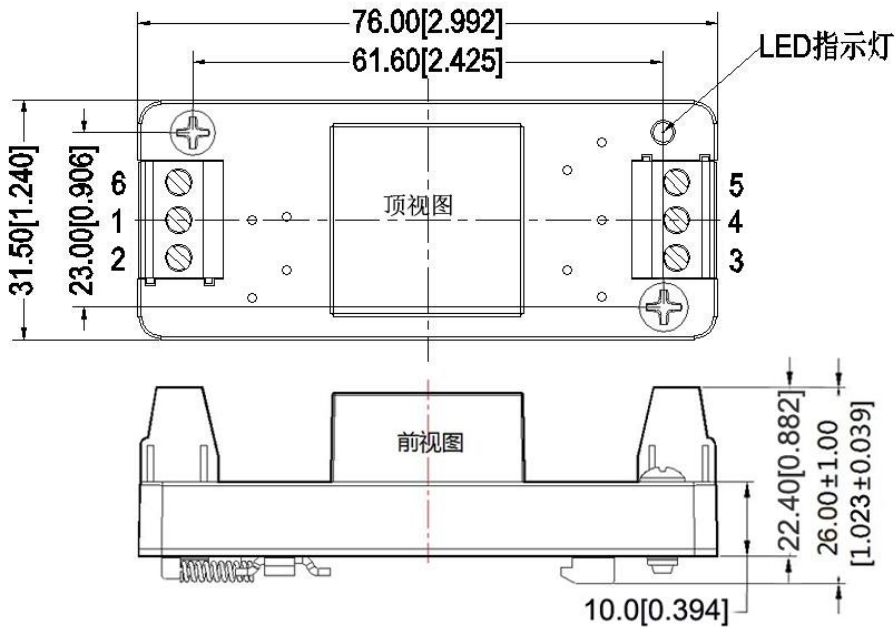
地址: 广州市黄埔区埔南路 63 号七喜科创园 4 号楼 3 楼
热线电话: 400-889-8821 网址: <http://www.aipulnion.com>
版本: A/6 日期: 2022-03-02 Page 4 of 9

保存期限: 长期

A3-TH 封装（带散热器）尺寸



A3-TS 封装（不带散热器）尺寸



广州市爱浦电子科技有限公司

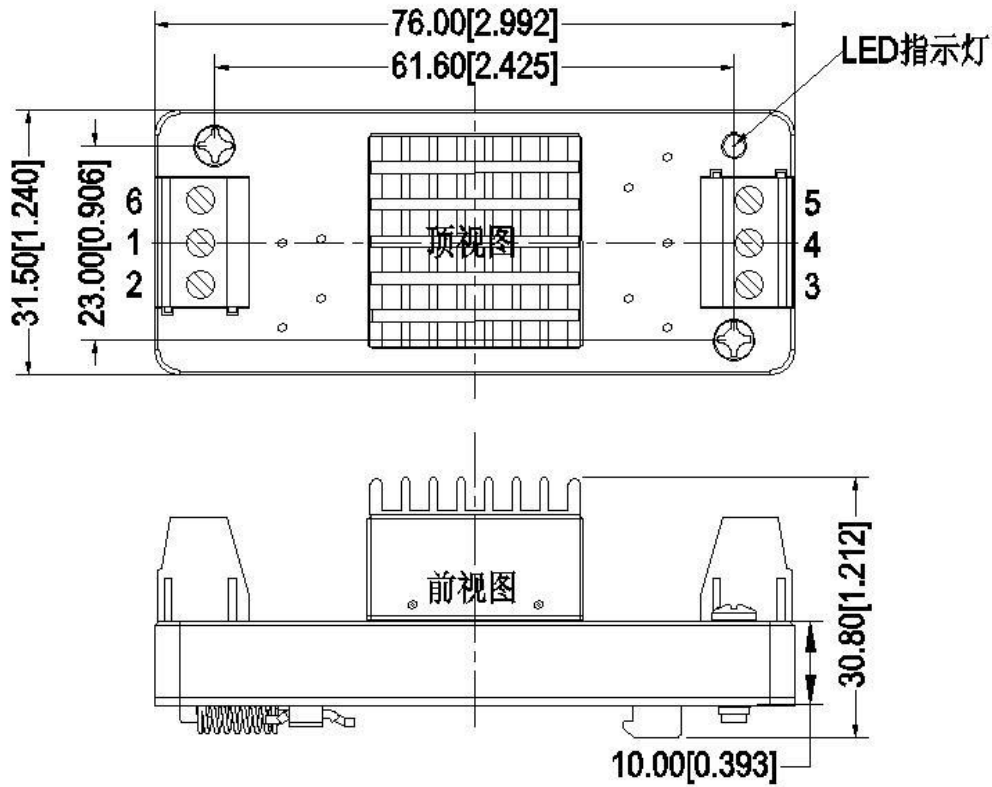
邮箱: sale@aipu-elec.com 电话: 86-20-84206763 传真: 86-20-84206762
该版权及产品最终解释权归广州市爱浦电子科技有限公司所有
备注: 本文件格式受控, 未经批准, 不可更改。
文件格式编号: YF/ES 005

地址: 广州市黄埔区埔南路 63 号七喜科创园 4 号楼 3 楼
热线电话: 400-889-8821 网址: <http://www.aipulnion.com>
版本: A/6 日期: 2022-03-02 Page 5 of 9

保存期限: 长期



A3-TSH 封装（带散热器）尺寸



封装代号	L x W x H
A3 (不带散热器)	25.4X 25.4X12.5 mm
A3-H (带散热器)	25.4X25.4X18.0mm
A3-T (不带散热器带接线端子)	76X31.5X21.3mm
A3-TH (带散热器带接线端子)	76X31.5X26.0mm
A3-TS (不带散热器带导轨)	76X31.5X26mm
A3-TSH (带散热器带导轨)	76X31.5X30.8mm

管脚定义

型号	1	2	3	4	5	6
FD30-XXSXXA3	-Vin	+ Vin	+ Vout	NP	GND	NP
	输入负极	输入正极	输出正极	无此脚	输出地	无此脚
FD30-XXSXXA3C	-Vin	+ Vin	+ Vout	NP	GND	Ctrl
	输入负极	输入正极	输出正极	无此脚	输出地	远程控制脚
FD30-XXSXXA3T	-Vin	+ Vin	+ Vout	Trim	GND	NP
	输入负极	输入正极	输出正极	输出调节端	输出地	无此脚
FD30-XXSXXA3R	-Vin	+ Vin	+ Vout	Trim	GND	Ctrl
	输入负极	输入正极	输出正极	输出调节端	输出地	远程控制脚

广州市爱浦电子科技有限公司

邮箱: sale@aipu-elec.com 电话: 86-20-84206763 传真: 86-20-84206762

该版权及产品最终解释权归广州市爱浦电子科技有限公司所有

备注: 本文件格式受控, 未经批准, 不可更改。

文件格式编号: YF/ES 005

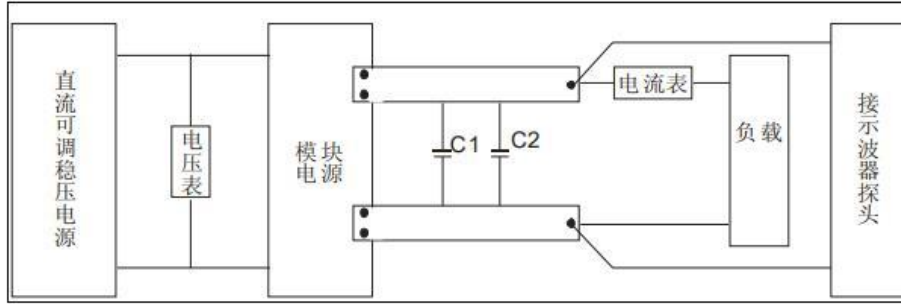
地址: 广州市黄埔区埔南路 63 号七喜科创园 4 号楼 3 楼

热线电话: 400-889-8821 网址: <http://www.aipulnion.com>

版本: A/6 日期: 2022-03-02 Page 6 of 9

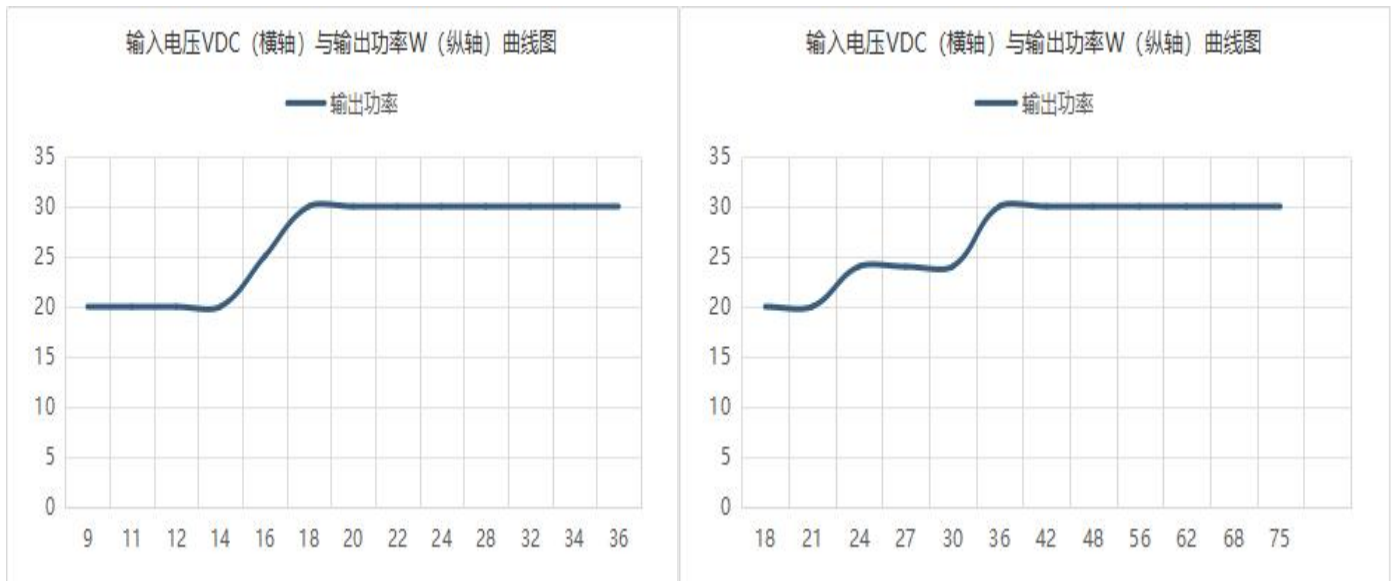
保存期限: 长期

纹波&噪声测试说明 (平行线测试法 20MHz 带宽)



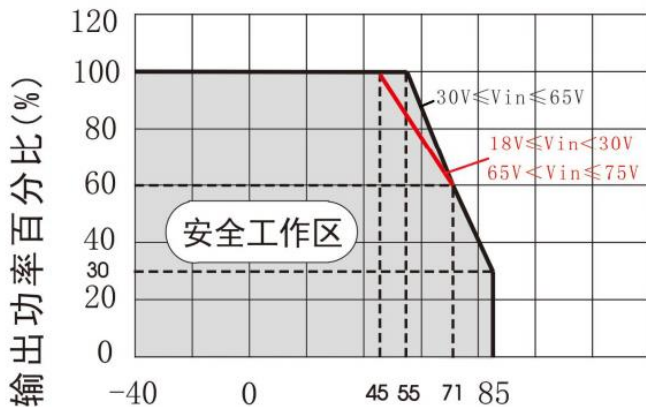
注: C1=1uF;C2=10uF;电容耐压值要高于模块输出电压。

产品输出特性曲线

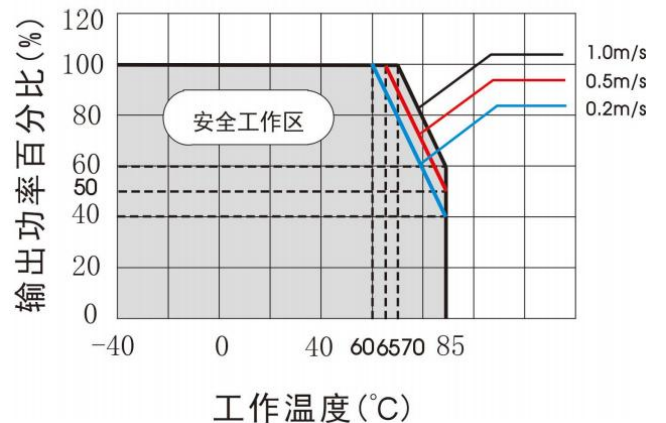


FD30-XXSXXA3R(不带散热器温度降额曲线图)

温度降额曲线图



温度降额曲线图



广州市爱浦电子科技有限公司

邮箱: sale@aipu-elec.com 电话: 86-20-84206763 传真: 86-20-84206762

该版权及产品最终解释权归广州市爱浦电子科技有限公司所有

备注: 本文件格式受控, 未经批准, 不可更改。

文件格式编号: YF/ES 005

地址: 广州市黄埔区埔南路 63 号七喜科创园 4 号楼 3 楼

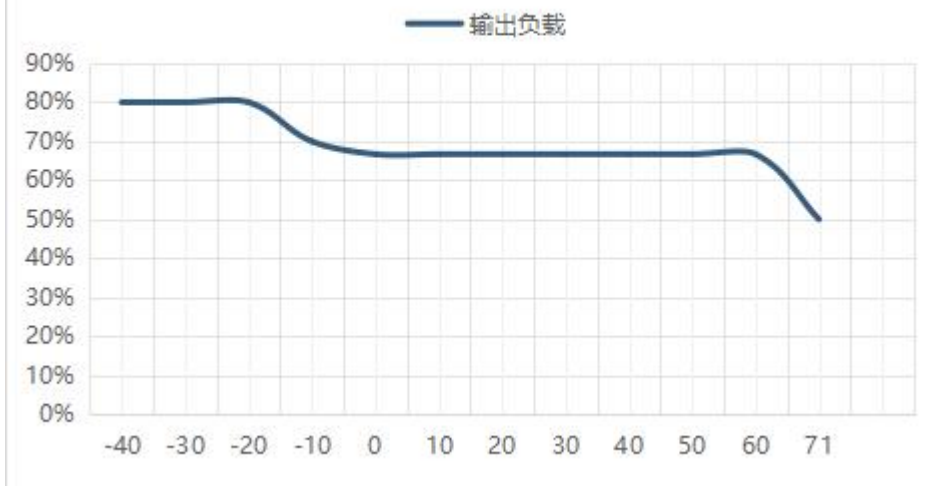
热线电话: 400-889-8821 网址: <http://www.aipulnion.com>

版本: A/6 日期: 2022-03-02 Page 7 of 9

保存期限: 长期



输出负载 (I) 与环境温度 (°C) 降额曲线图



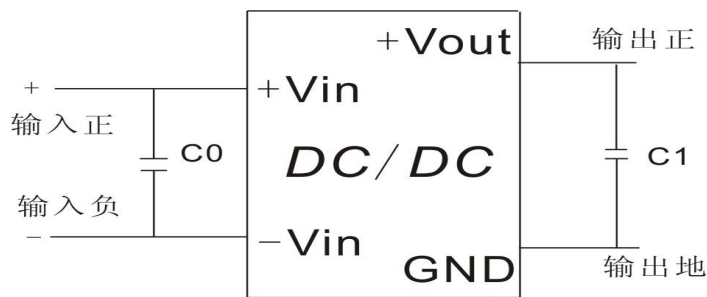
注：以上曲线是在输入 9V-18V (FD30-18SXXA3R) 和 18-36V (FD30-36SXXA3R) 在有风条件下测得的温度降额曲线图。

推荐电路

推荐电路

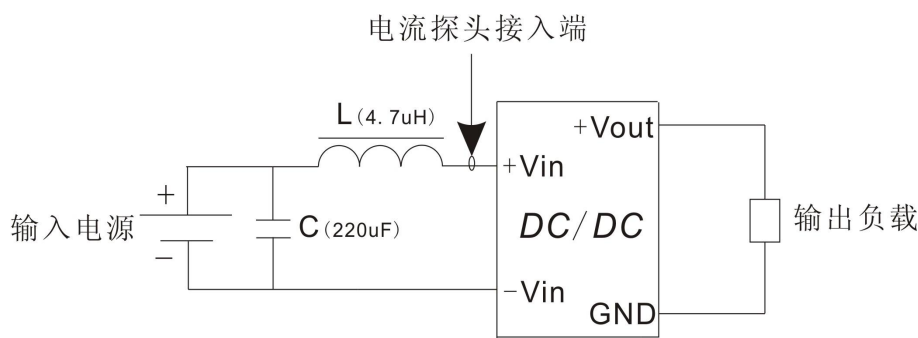
1、DC/DC 测试电路：

一般推荐电容：C0：47-100uF；C1：470uF。



2、输入反射纹波电流测试电路：

电容 C 需选取低 ESR 类型电容，耐压值应大于产品输入电压最大值；



广州市爱浦电子科技有限公司

邮箱: sale@aipu-elec.com 电话: 86-20-84206763 传真: 86-20-84206762

该版权及产品最终解释权归广州市爱浦电子科技有限公司所有

备注：本文件格式受控，未经批准，不可更改。

文件格式编号：YF/ES 005

地址：广州市黄埔区埔南路 63 号七喜科创园 4 号楼 3 楼

热线电话：400-889-8821 网址：<http://www.aipulnion.com>

版本：A/6 日期：2022-03-02 Page 8 of 9

保存期限：长期

3、EMC 外围推荐电路

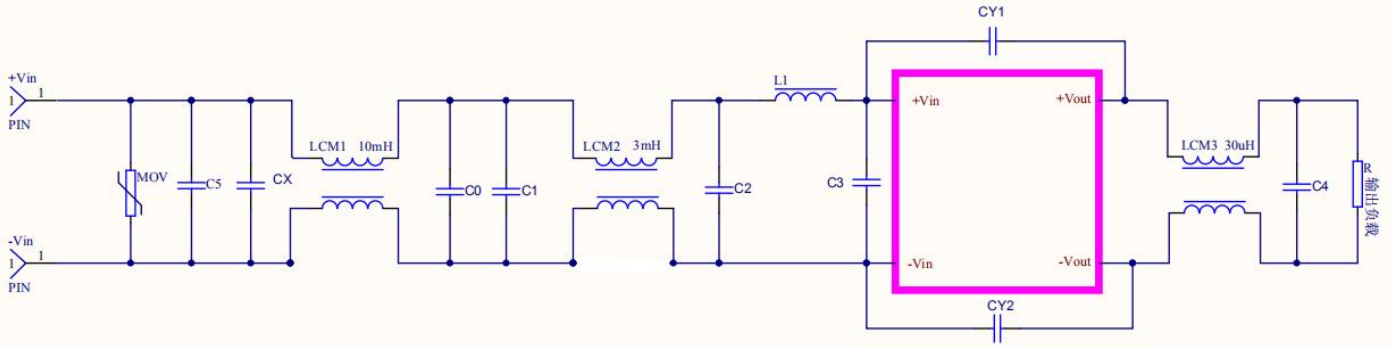


图 1

参数推荐：

器件代号	FD30-18SXXA3R 输入产品	FD30-36SXXA3R 输入产品
FUSE	依据客户需求接入相对应的保险丝	
MOV	14D560K	14D101K
CX	0.47uF	
LCM1	10mH	
C0	1uF/50V	1uF/100V
C1, C5	220uF/50V	220uF/100V
C2, C3	1uF/50V	1uF/100V
LCM2	3mH	
C4	47uF/50V	
CY1,CY2	2.2nF/250V	
L1	4.7uH	
LCM3	50uH	

注：

- 1、产品应在规格范围内使用，否则会造成产品永久损坏；
- 2、产品工作于最小要求负载以下，则不能保证产品性能均符合本手册中所有性能指标；
- 3、若产品超出产品负载范围内工作，则不能保证产品性能均符合本手册中所有性能指标；
- 4、以上数据除特殊说明外，都是在 Ta=25℃，湿度<75%，输入标称电压和输出额定负载(纯电阻负载)时测得；
- 5、以上所有指标测试方法均依据本公司标准；
- 6、以上均为本手册所列产品型号之性能指标，非标准型号产品的某些指标会超出上述要求，具体情况可直接与我司技术人员联系；
- 7、我司可提供产品定制；
- 8、产品规格变更恕不另行通知，请关注我司官网最新公布的手册。

广州市爱浦电子科技有限公司

邮箱: sale@aipu-elec.com 电话: 86-20-84206763 传真: 86-20-84206762

该版权及产品最终解释权归广州市爱浦电子科技有限公司所有

备注: 本文件格式受控, 未经批准, 不可更改。

文件格式编号: YF/ES 005

地址: 广州市黄埔区埔南路 63 号七喜科创园 4 号楼 3 楼

热线电话: 400-889-8821 网址: <http://www.aipulnion.com>

版本: A/6 日期: 2022-03-02 Page 9 of 9

保存期限: 长期