



产品典型特性

- ◆ 宽范围输入：(4:1) 输出功率 40W
- ◆ 薄封装：13mm
- ◆ 转换效率高达 90%
- ◆ 低待机功耗低至 3W
- ◆ 输出超快速启动：启动时间低至 10ms
- ◆ 长期短路保护，自动恢复
- ◆ 输入欠压，输出过压、短路、过流保护
- ◆ 开关频率 300KHz
- ◆ 隔离电压 3000VDC/1500VAC
- ◆ 工作温度范围：-40°C~+85°C
- ◆ 电磁兼容 EMI 特性好
- ◆ 国际标准引脚



40W DC-DC 模块电源，4:1 宽范围输入电压，超快速启动，隔离稳压输出，DIP/接线柱/导轨封装，单路输出。隔离电压 3000VDC/1500VAC。具有输入欠压保护、输出过流保护、输出短路保护、输出过压保护等功能，广泛应用于 72V，96V，110V 工业控制、电力设备、通信、机车、工业机器人、铁路车载电子设备。

输入特性

输入冲击电压 (1Sec)	110Vdc 输入	160Vdc (Max)
欠压关断	36VDC	
启动时间	10ms (Typ)	
输入滤波器	Pi 型滤波	
CTRL	模块开启	悬空或接高电平 (3.5V-12VDC)
	模块关断	接-Vin 或接低电平 (0-1.2VDC)
	关断输入电流	1mA(Typ)
反射纹波电流	全输入范围、接测试工装	100mA

*CTRL 控制脚的电压相对于输入-Vin 引脚

输出特性

输出电压精度	全压全载	Vo	≤±2.0% (Max)
--------	------	----	--------------

广州市爱浦电子科技有限公司

邮箱: sale@aipu-elec.com 电话: 86-20-84206763 传真: 86-20-84206762

该版权及产品最终解释权归广州市爱浦电子科技有限公司所有

备注: 本文件格式受控, 未经批准, 不可更改。

文件格式编号: YF/ES 005

地址: 广州市黄埔区埔南路 63 号七喜科创园 4 号楼 3 楼

热线电话: 400-811-8032 网址: <http://www.aipulnion.com>

版本: A/1 日期: 2020-11-02 Page 1 of 10

保存期限: 长期



线性电压调节率	标称负载, 全电压范围	Vo	≤±1.0%
负载调节率	10% ~ 100%额定负载	Vo	≤±1.0%
纹波&噪声	标称负载, 标称电压	≤200mVp-p (20MHz 带宽)	
输出过压保护	110%~190%Vo		
输出电压调节	Trim 脚功能	±10% (Typ)	
输出短路保护	打隔式, 可持续, 自恢复		
输出过流保护	110%~200%Io		
动态响应	25%的标称负载阶跃	ΔVo/Δt	≤±5.0%/500μs;(3V3,5.0V 系列≤±8.0%/500μs)

一般特性

开关频率	典型值	300KHz
隔离电容	典型值	2000pF
工作温度	使用参考温度降额曲线图	-40℃ ~ +85℃
储存温度	-	-55℃ ~ +125℃
最大壳温	工作曲线范围内	+105℃
相对湿度	无凝结	5%~95%
外壳材料	-	铝金属外壳
隔离电压	输入对输出	3000Vdc ≤ 0.5mA / 1min 1500VAc ≤ 5mA / 1min
最小无故障间隔时间	MIL-HDBK-217F@25℃	2X10 ⁵ Hrs
重量	平均值	30g

典型产品列表

产品 型号	输入电压范围 (VDC)		输出电压/电流 (Vo/Io)		输入电流 标称电压		最大容 性负载 uF	纹波及噪声 20MHz (MAX) mVp-p (mV)	效率 (%)	
	标称值	范围值	电压 (V)	电流 (A)	满载 (mA)	空载 (mA)			Min	Typ
FD40-110S3V3B3C3	110	40-160	3.3	10	345	25	10000	100	85	88
FD40-110S05B3C3			5	8.0	420	25	8000	100	86	89
*FD40-110S12B3C3			12	3.333	420	2	3300	200	87	90
*FD40-110S15B3C3			15	2.667	420	2	1200	200	87	90
FD40-110S24B3C3			24	1.667	420	2	680	200	87	90
*FD40-110S48B3C3			48	0.833	420	2	470	200	86	89

- 1、“*”为开发中型号；后缀带“C”为产品带 CTRL 控制功能。
- 2、-H 为带散热片，-T (H) 为接线式（带散热）片封装，-TS (H) 为导轨式（带散热）封装，导轨宽度 35mm；
- 3、最大容性负载是指电源满载启动时输出允许连接的电容容量，超出该容量，电源可能不能启动。
- 4、为了降低空载功耗和提高轻载效率，IC 在空载和轻载时工作在抖频状态。
- 5、输出不能空载，至少要带 5%负载或 470uF 以上高频电阻的电解电容，否则会导致输出电压纹波增大。

广州市爱浦电子科技有限公司

邮箱: sale@aipu-elec.com 电话: 86-20-84206763 传真: 86-20-84206762

该版权及产品最终解释权归广州市爱浦电子科技有限公司所有

备注: 本文件格式受控, 未经批准, 不可更改。

文件格式编号: YF/ES 005

地址: 广州市黄埔区埔南路 63 号七喜科创园 4 号楼 3 楼

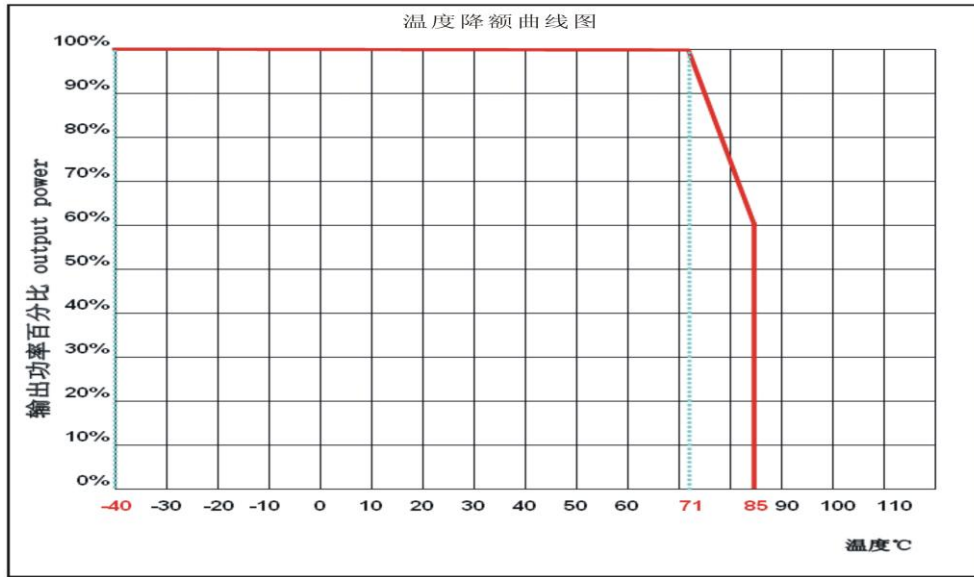
热线电话: 400-811-8032 网址: <http://www.aipulnion.com>

版本: A/1 日期: 2020-11-02 Page 2 of 10

保存期限: 长期



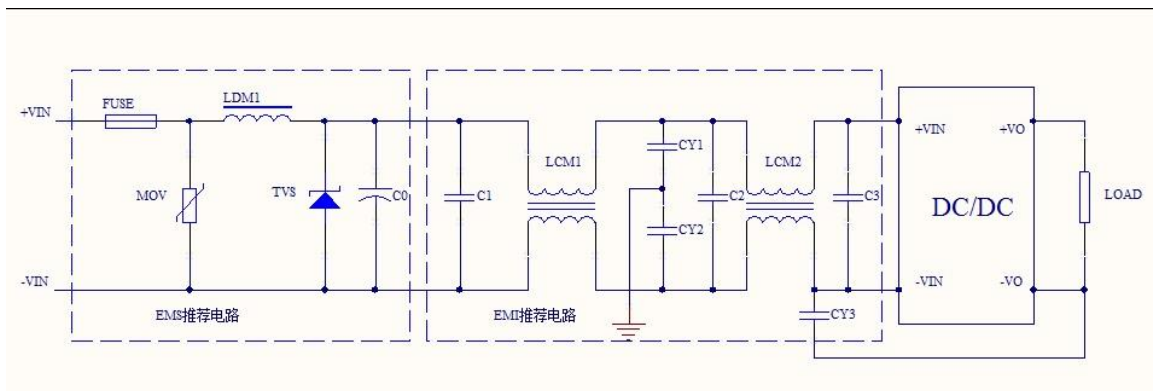
温度降额特性曲线图



EMC 特性

EMI	传导骚扰	CISPR22/EN55032 CLASSA (需加外围电路)	
EMS	静电放电	IEC/EN61000-4-2 Contact ±4KV	perf.Criteria B
	辐射抗扰度	IEC/EN61000-4-3 10V/m	perf.Criteria A
	脉冲群抗扰度	IEC/EN61000-4-4 ±2KV (需加外围电路)	perf.Criteria B
	传导骚扰抗扰度	IEC/EN61000-4-6 3Vr.m.s	perf.Criteria A
	电压暂降、跌落和短时中断抗扰度	IEC/EN61000-4-29 0%-70%	perf.Criteria B

EMC 外围推荐电路



广州市爱浦电子科技有限公司

邮箱: sale@aipu-elec.com 电话: 86-20-84206763 传真: 86-20-84206762
 该版权及产品最终解释权归广州市爱浦电子科技有限公司所有
 备注: 本文件格式受控, 未经批准, 不可更改。
 文件格式编号: YF/ES 005

地址: 广州市黄埔区埔南路 63 号七喜科创园 4 号楼 3 楼
 热线电话: 400-811-8032 网址: <http://www.aipulnion.com>
 版本: A/1 日期: 2020-11-02 Page 3 of 10

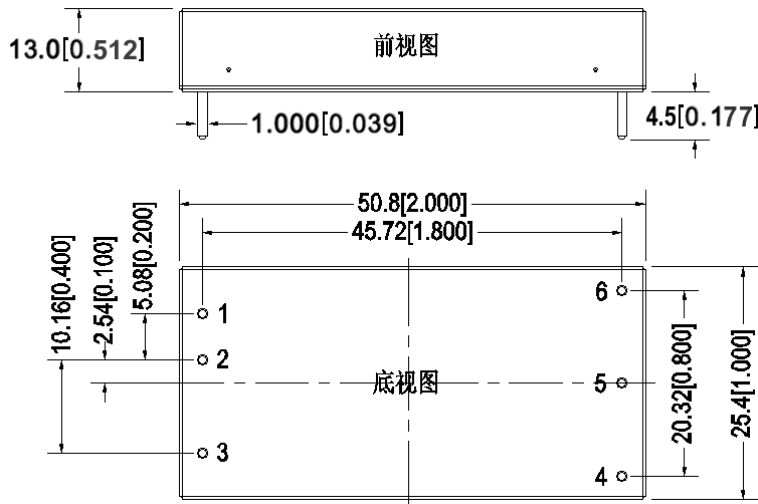
保存期限: 长期



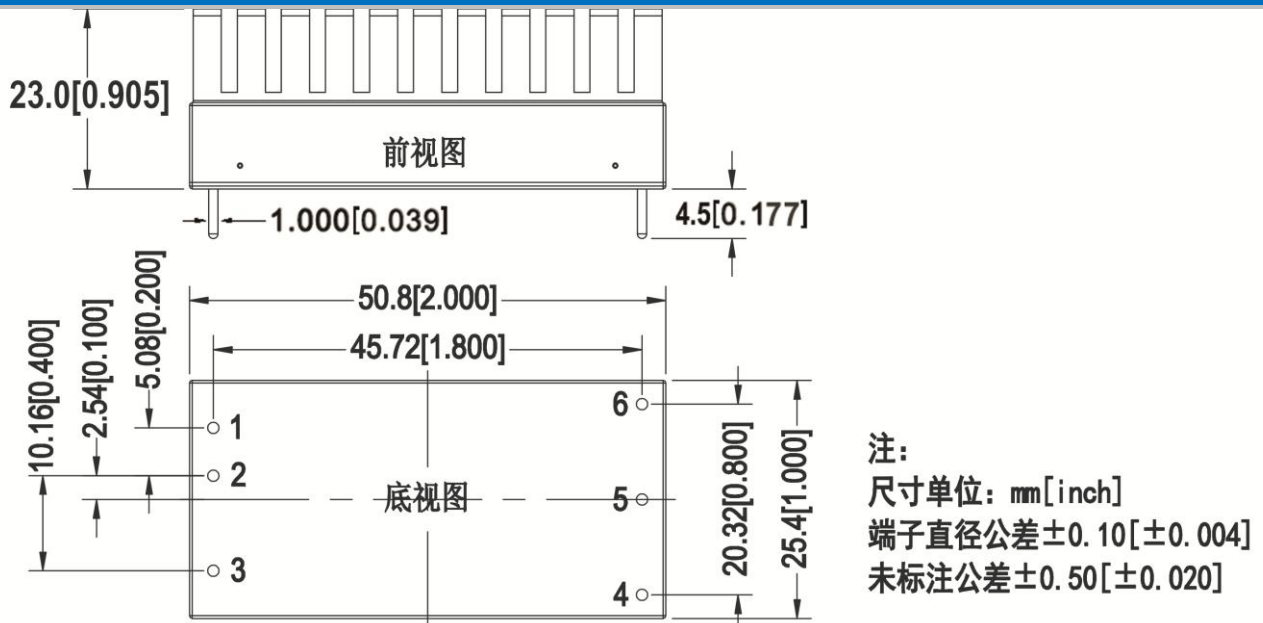
参数推荐:

器件代号	110V 输入产品
FUSE	根据客户需求接入相对应的保险丝
MOV	14D201K
LDM1	56uH
TVS	SMCJ170A
C0	560uF/200V
C1,C2,C3	4.7uF/200V
LCM1	15mH
LCM2	56uH
CY1,CY2,CY3	1nF/3KV

B3 封装 (不带散热片) 尺寸与引脚功能图



B3-H 封装 (带散热片) 尺寸与引脚功能图



广州市爱浦电子科技有限公司

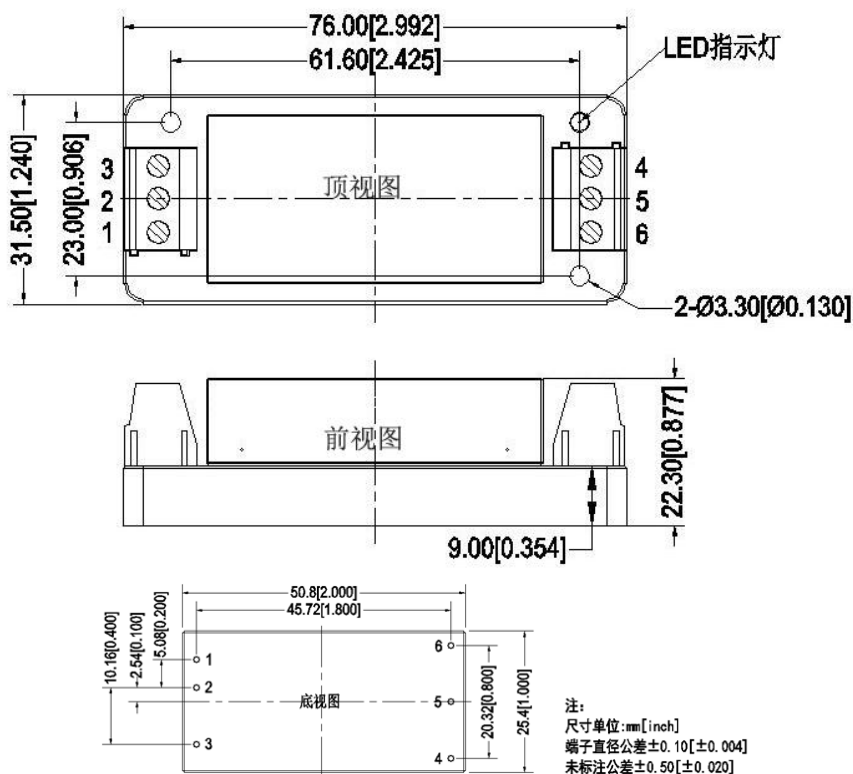
邮箱: sale@aipu-elec.com 电话: 86-20-84206763 传真: 86-20-84206762
该版权及产品最终解释权归广州市爱浦电子科技有限公司所有
备注: 本文件格式受控, 未经批准, 不可更改。
文件格式编号: YF/ES 005

地址: 广州市黄埔区埔南路 63 号七喜科创园 4 号楼 3 楼
热线电话: 400-811-8032 网址: <http://www.aipulnion.com>
版本: A/1 日期: 2020-11-02 Page 4 of 10

保存期限: 长期



B3-T 封装(不带散热片)尺寸



B3-TH 封装(带散热片)尺寸

广州市爱浦电子科技有限公司

邮箱: sale@aipu-elec.com 电话: 86-20-84206763 传真: 86-20-84206762

该版权及产品最终解释权归广州市爱浦电子科技有限公司所有

备注: 本文件格式受控, 未经批准, 不可更改。

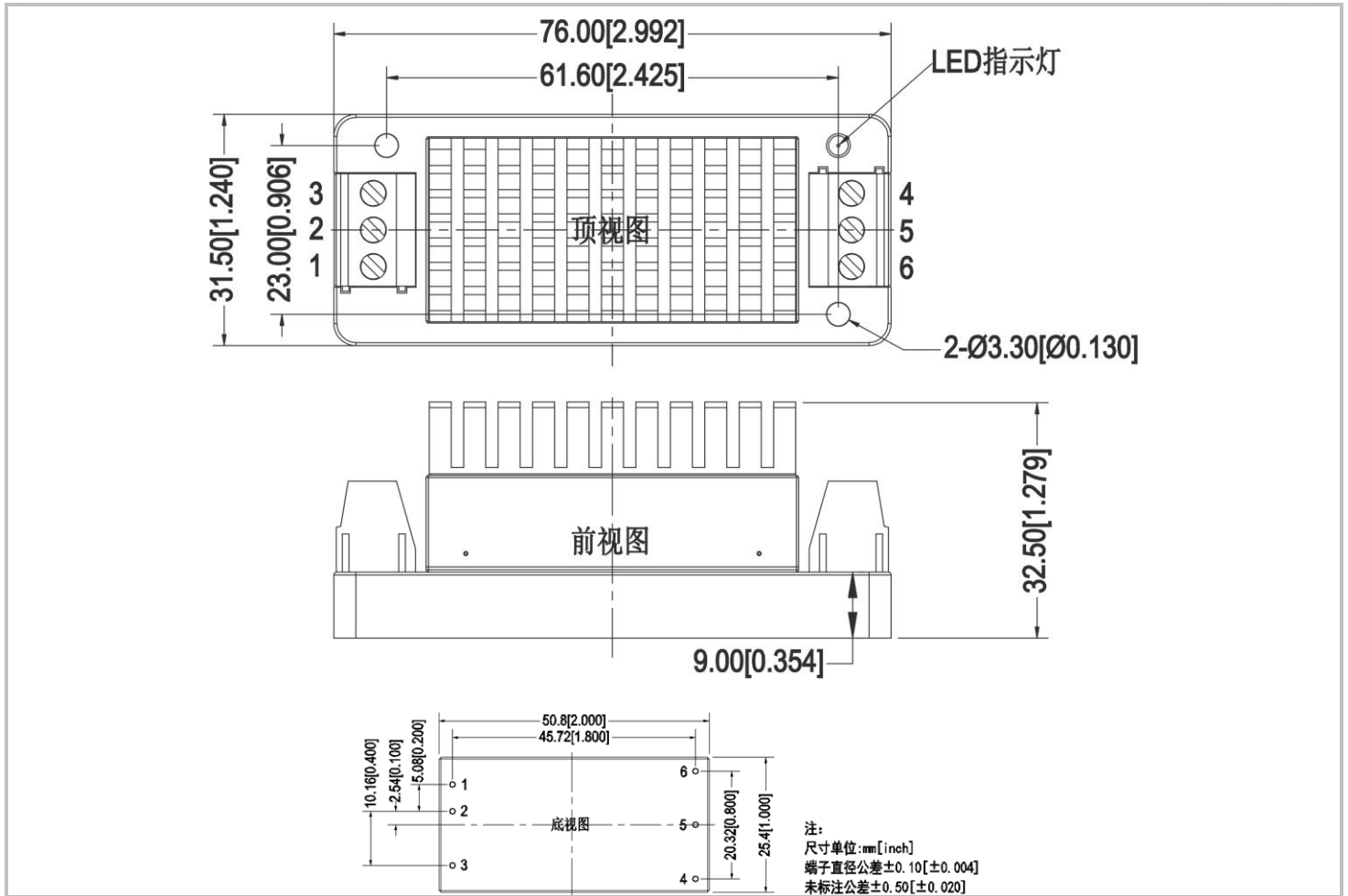
文件格式编号: YF/ES 005

地址: 广州市黄埔区埔南路 63 号七喜科创园 4 号楼 3 楼

热线电话: 400-811-8032 网址: <http://www.aipulnion.com>

版本: A/1 日期: 2020-11-02 Page 5 of 10

保存期限: 长期



广州市爱浦电子科技有限公司

邮箱: sale@aipu-elec.com 电话: 86-20-84206763 传真: 86-20-84206762

该版权及产品最终解释权归广州市爱浦电子科技有限公司所有

备注: 本文件格式受控, 未经批准, 不可更改。

文件格式编号: YF/ES 005

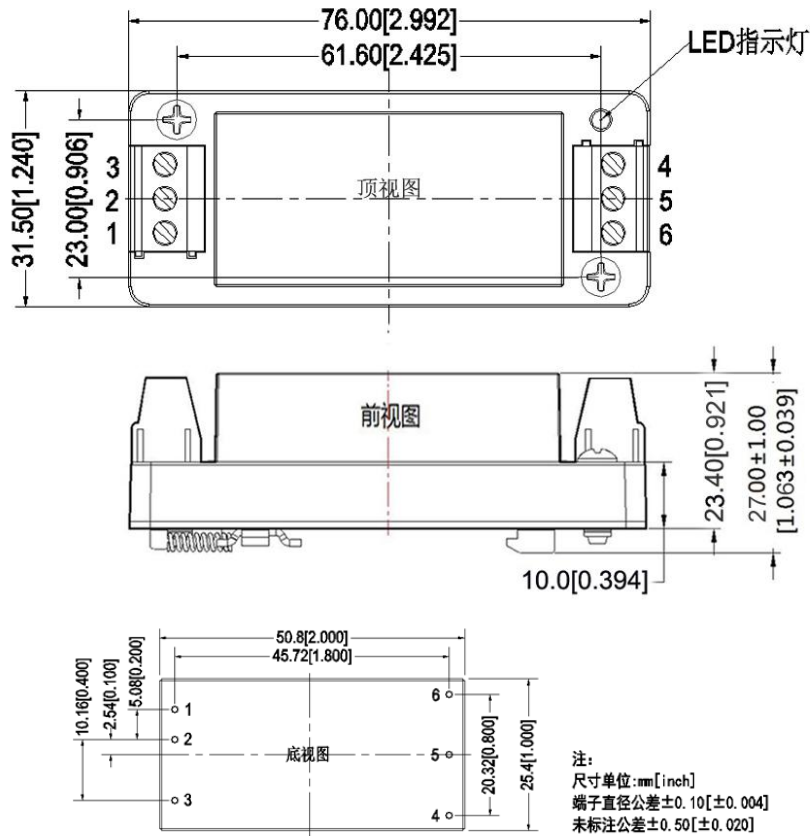
地址: 广州市黄埔区埔南路 63 号七喜科创园 4 号楼 3 楼

热线电话: 400-811-8032 网址: <http://www.aipulnion.com>

版本: A/1 日期: 2020-11-02 Page 6 of 10

保存期限: 长期

B3-TS 封装(不带散热片)尺寸



B3-TSH 封装(带散热片)尺寸

广州市爱浦电子科技有限公司

邮箱: sale@aipu-elec.com 电话: 86-20-84206763 传真: 86-20-84206762

该版权及产品最终解释权归广州市爱浦电子科技有限公司所有

备注: 本文件格式受控, 未经批准, 不可更改。

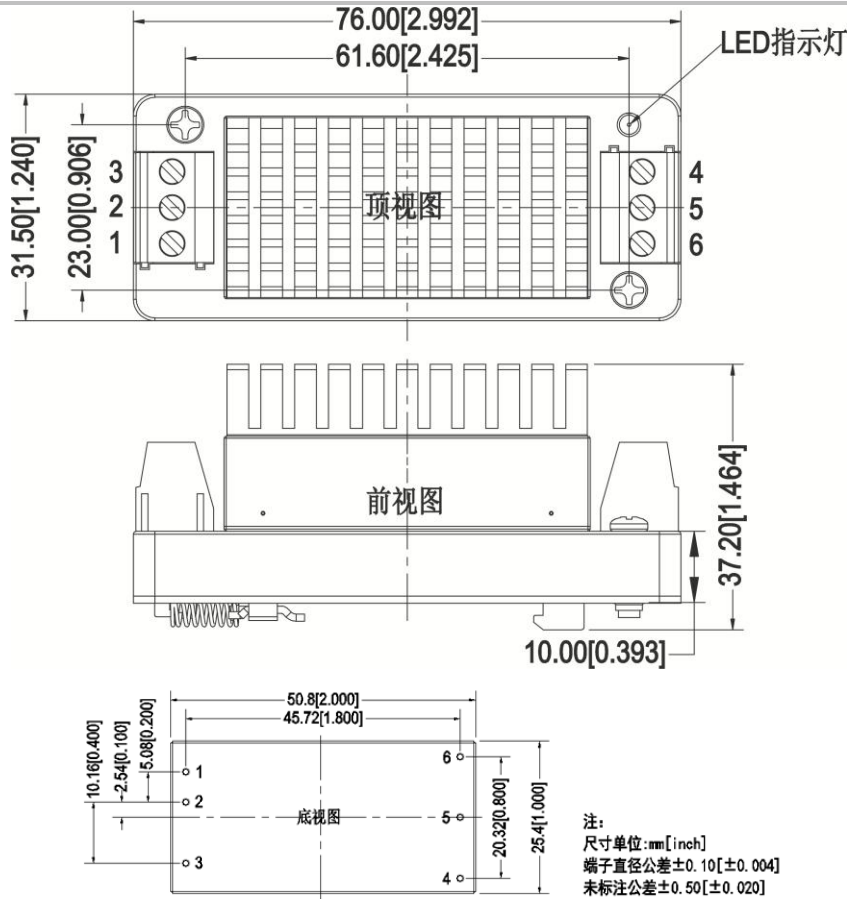
文件格式编号: YF/ES 005

地址: 广州市黄埔区埔南路 63 号七喜科创园 4 号楼 3 楼

热线电话: 400-811-8032 网址: <http://www.aipulnion.com>

版本: A/1 日期: 2020-11-02 Page 7 of 10

保存期限: 长期



单路 (S)	1	2	3	4	5	6
	+Vin	-Vin	CTRL	Trim	-Vo	+Vo
	输入正极	输入负极	远程控制脚	电压调节端	输出负极	输出正极

*注意：电源模块的各管脚定义如与选型手册不符，应以实物标签上的标注为准。

封装描述

封装代号	L x W x H	
B3 (不带散热片)	50.80X25.40X13mm	2.00X1.00X0.511inch
B3-H (带散热片)	50.80X25.40X23mm	2.00X1.00X0.905inch
B3-T (不带散热片)	76X31.5X22.3mm	2.99X1.24X0.877inch
B3-TH (带散热片)	76X31.5X32.5mm	2.99X1.24X1.279inch
B3-TS (不带散热片)	76X31.5X27mm	2.99X1.24X1.063inch
B3-TSH (带散热片)	76X31.5X37.2mm	2.99X1.24X1.464inch

Trim 的使用以及 Trim 电阻的计算

广州市爱浦电子科技有限公司

邮箱: sale@aipu-elec.com 电话: 86-20-84206763 传真: 86-20-84206762

该版权及产品最终解释权归广州市爱浦电子科技有限公司所有

备注：本文件格式受控，未经批准，不可更改。

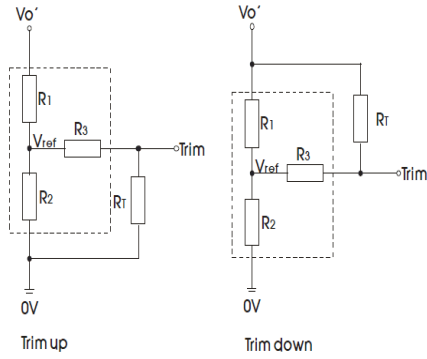
文件格式编号：YF/ES 005

地址：广州市黄埔区埔南路 63 号七喜科创园 4 号楼 3 楼

热线电话: 400-811-8032 网址: <http://www.aipulnion.com>

版本: A/1 日期: 2020-11-02 Page 8 of 10

保存期限：长期



Trim 电阻的计算公式:

$$\begin{aligned} \text{up: } R_T &= \frac{\alpha R_2}{R_2 - \alpha} - R_3 & \alpha &= \frac{V_{ref}}{V_o' - V_{ref}} \cdot R_1 \\ \text{down: } R_T &= \frac{\alpha R_1}{R_1 - \alpha} - R_3 & \alpha &= \frac{V_o' - V_{ref}}{V_{ref}} \cdot R_2 \end{aligned}$$

R_T 为 Trim 电阻
 α 为自定义参数，无实际含义
 V_o' 为实际需要的上调或下调电压

Trim 的使用电路(虚线框为产品内部) :

Vout(VDC)	R1(KΩ)	R2(KΩ)	R3(KΩ)	Vref(V)
3.3	24	14.53	68	1.25
5	24	24	68	2.5
9	12.1	4.62	30	2.5
12	18	4.7	30	2.5
15	24	4.78	30	2.5
24	25.5	2.955	18	2.5

设计与应用参考

广州市爱浦电子科技有限公司

邮箱: sale@aipu-elec.com 电话: 86-20-84206763 传真: 86-20-84206762

该版权及产品最终解释权归广州市爱浦电子科技有限公司所有

备注: 本文件格式受控, 未经批准, 不可更改。

文件格式编号: YF/ES 005

地址: 广州市黄埔区埔南路 63 号七喜科创园 4 号楼 3 楼

热线电话: 400-811-8032 网址: <http://www.aipulnion.com>

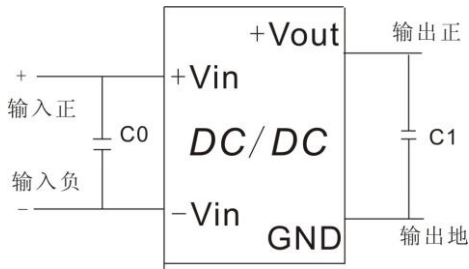
版本: A/1 日期: 2020-11-02 Page 9 of 10

保存期限: 长期

推荐电路

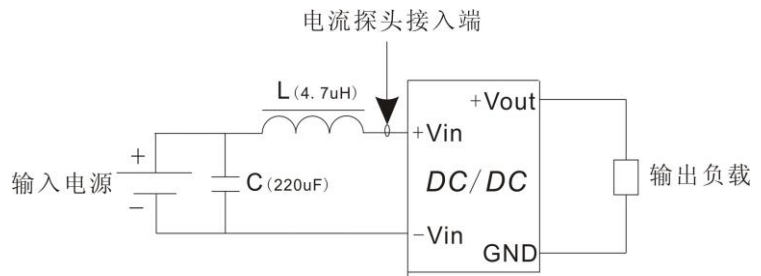
① DC/DC 测试电路:

一般推荐电容: C0: 47-100uF; C1: 10-22uF.



② 输入反射纹波电流测试电路:

电容 C 需选取低 ESR 类型电容, 耐压值应大于产品输入电压最大值;

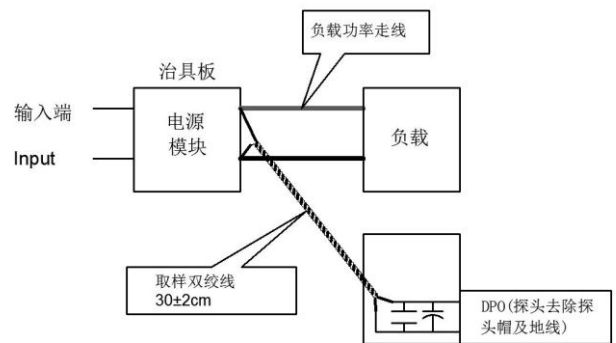


纹波&噪声测试方法:

1、纹波噪声是利用 12#双绞线连接, 示波器带宽设置为 20MHz, 100M 带宽探头, 且在探头端上并联 0.1uF 聚丙烯电容 和 47uF 高频低阻电解电容, 示波器采样使用 Sample 取样模式。

2、输出纹波噪声测试示意图:

把电源输入端连接到输入电源, 电源输出通过治具板连接到电子负载, 测试单独用 30cm±2 cm 取样线直接从电源输出端口取样。功率线根据输出电流的大小选取相应线径的带绝缘皮的导线



产品使用注意事项:

- 1、建议输出最小 10% 负载或接 470uF 以上高频电阻的电解电容, 否则会导致输出电压纹波增大;
- 2、建议双路输出产品负载不平衡小于±5%;
- 3、最大容性负载为纯阻满载条件测试所得;
- 4、我司可提供电源整体解决方案, 或产品订制;
- 5、因篇幅有限, 若有其它疑问请与我司相关人员联系;
- 6、如无特殊指定, 所有参数测试均在标称输入电压、纯阻性额定负载及 25℃ 室温环境下测得。

广州市爱浦电子科技有限公司

邮箱: sale@aipu-elec.com 电话: 86-20-84206763 传真: 86-20-84206762

该版权及产品最终解释权归广州市爱浦电子科技有限公司所有

备注: 本文件格式受控, 未经批准, 不可更改。

文件格式编号: YF/ES 005

地址: 广州市黄埔区埔南路 63 号七喜科创园 4 号楼 3 楼

热线电话: 400-811-8032 网址: <http://www.aipulnion.com>

版本: A/1 日期: 2020-11-02 Page 10 of 10

保存期限: 长期