



# AiP33624

## 2 线串口共阴极 10 段 8 位 恒流 LED 驱动控制电路

### 产品说明书

说明书发行履历:

版本	发行时间	新制/修订内容
2019-10-A1	2019-10	新制
2021-03-A2	2021-03	更新4.1.2: 添加注释; 更新4.1.3: 添加注释; 更新4.3: RAM 中数据与LED点亮时间占空比对应关系描述
2021-07-A3	2021-07	更新订购信息



## 1、概述

AiP33624是一款8×10点阵恒流LED驱动芯片。可广泛应用于各种单色调光LED显示系统，或RGB全彩LED显示系统。

每颗LED都可以通过8bit数据控制输出有效时间占空比，从而对每个LED单独进行256级辉度调节。

芯片集成MCU接口，可以通过类IIC通信协议的两线串行接口受主控IC控制。

AiP33624集成LED消隐功能，可有效避免拖影等异常显示问题发生。

其主要特点如下：

- 典型工作电压4.5~5.5V
- 8路共阴极LED点阵驱动
- 10路阳极恒流驱动，最大输出电流30mA
- 支持最大8×10矩阵扫描，共80颗LED
- 单点调节，每点支持256级辉度调节
- 整体调节，整个点阵同步的32级恒流调节
- 两线串行接口
- 内置RC振荡
- 内置上电复位电路
- 内置低电压复位电路
- 内置消隐电路
- 封装形式：SOP24/SSOP24



## 订购信息:

## 管装:

产品型号	封装形式	打印标识	管装数	盒装管	盒装数	箱装盒	箱装数	备注说明
AiP33624SA.TB	SOP24	AiP33624	30 PCS/管	80 管/盒	2400 PCS/盒	10 盒/箱	24000 PCS/箱	塑封体尺寸: 15.4mm×7.5mm 引脚间距: 1.27mm
AiP33624VB.TB	SSOP24	AiP33624	50 PCS/管	200 管/盒	10000 PCS/盒	10 盒/箱	100000 PCS/箱	塑封体尺寸: 8.7mm×3.9mm 引脚间距: 0.635mm

## 编带:

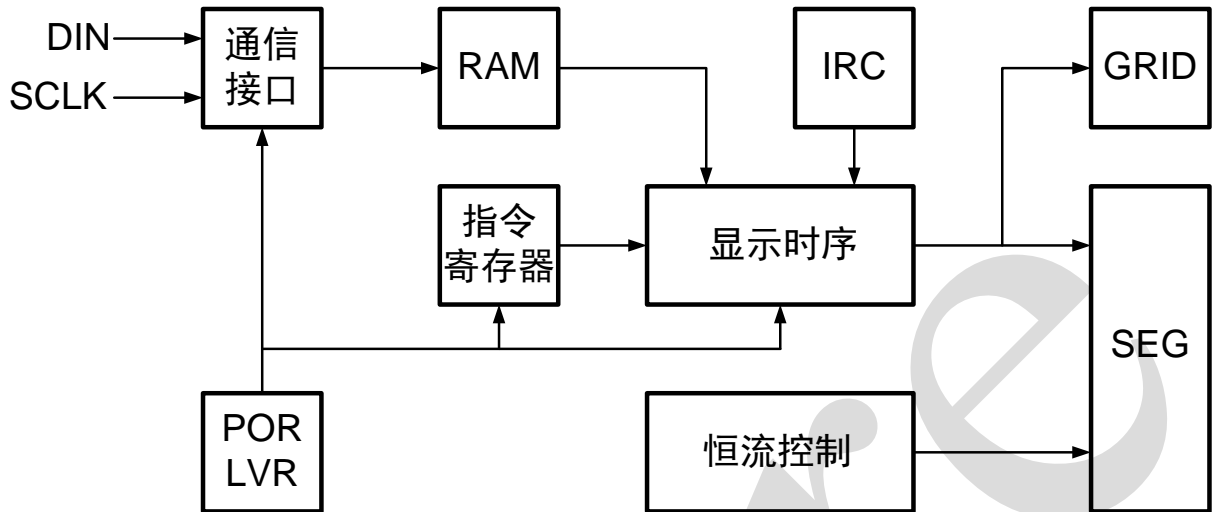
产品型号	封装形式	打印标识	编带盘装数	编带盒装数	箱装数	备注说明
AiP33624SA.TR	SOP24	AiP33624	1000PCS/盘	1000PCS/盒	8000PCS/箱	塑封体尺寸: 15.4mm×7.5mm 引脚间距: 1.27mm
AiP33624VB.TR	SSOP24	AiP33624	4000PCS/盘	8000PCS/盒	64000PCS/箱	塑封体尺寸: 8.7mm×3.9mm 引脚间距: 0.635mm

注: 如实物与订购信息不一致, 请以实物为准。

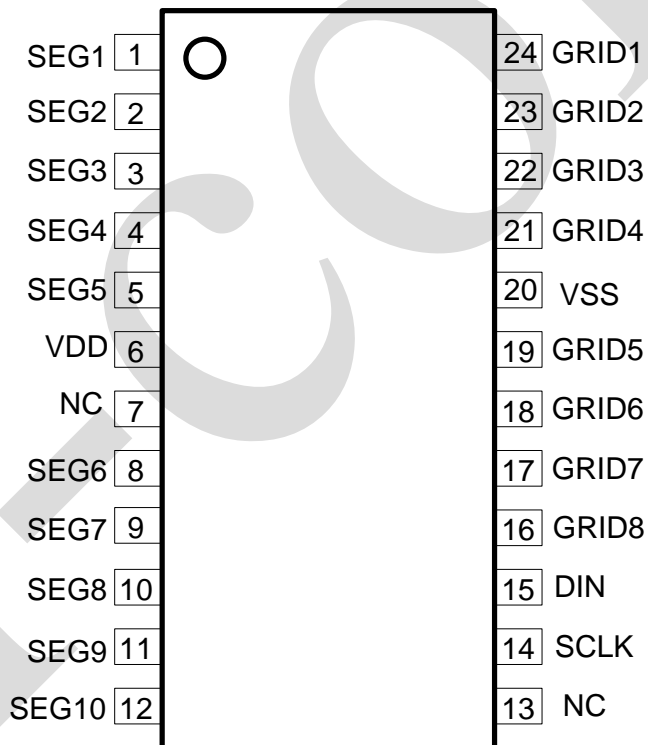


## 2、功能框图及引脚说明

### 2.1、功能框图



### 2.2、引脚排列图





## 2.3、引脚说明及结构原理图

引脚	符号	IO	功能
1	SEG1	O	LED 恒流驱动, 段输出
2	SEG2	O	LED 恒流驱动, 段输出
3	SEG3	O	LED 恒流驱动, 段输出
4	SEG4	O	LED 恒流驱动, 段输出
5	SEG5	O	LED 恒流驱动, 段输出
6	VDD	P	电源
7	NC	F	空脚
8	SEG6	O	LED 恒流驱动, 段输出
9	SEG7	O	LED 恒流驱动, 段输出
10	SEG8	O	LED 恒流驱动, 段输出
11	SEG9	O	LED 恒流驱动, 段输出
12	SEG10	O	LED 恒流驱动, 段输出
13	NC	F	空脚
14	SCLK	I	串行接口时钟端口
15	DIN	I	串行接口数据端口
16	GRID8	O	LED 公共端, 位输出
17	GRID7	O	LED 公共端, 位输出
18	GRID6	O	LED 公共端, 位输出
19	GRID5	O	LED 公共端, 位输出
20	VSS	P	地
21	GRID4	O	LED 公共端, 位输出
22	GRID3	O	LED 公共端, 位输出
23	GRID2	O	LED 公共端, 位输出
24	GRID1	O	LED 公共端, 位输出

注: P: 供电; I: 输入; O: 输出; F: 浮空。

## 3、电特性

## 3.1、极限参数

除非另有规定,  $T_{amb}=25^{\circ}\text{C}$

参数名称	符号	条件	额定值	单位
电源电压	VDD	—	-0.5~+7.0	V
逻辑输入电压	V <sub>I1</sub>	—	-0.5~VDD+0.5	V
SEG 输出电流	I <sub>O1</sub>	—	+30	mA
GRID 输出电流	I <sub>O2</sub>	—	-300	mA
功率损耗	P <sub>D</sub>	—	450	mW
工作环境温度	T <sub>amb</sub>	—	-40~+85	°C
贮存温度	T <sub>stg</sub>	—	-65~+150	°C
焊接温度	T <sub>L</sub>	10 秒	250	°C



### 3.2、推荐使用条件

参数名称	符号	最小	典型	最大	单位
逻辑电源电压	VDD	4.5	5	5.5	V
高电平输入电压	V <sub>IH</sub>	0.7×VDD	—	VDD	V
低电平输入电压	V <sub>IL</sub>	0	—	0.3×VDD	V

### 3.3、电气特性

#### 3.3.1、直流参数

(除非另有规定, T<sub>amb</sub>=25°C, VDD=5V)

参数名称	符号	测试条件	最小	典型	最大	单位
逻辑电源电压	VDD	—	3	5	5.5	V
上电/掉电复位电压	V <sub>PR</sub>	—	—	2	—	V
高电平输入电压	V <sub>IH</sub>	—	0.7×VDD	—	VDD	V
低电平输入电压	V <sub>IL</sub>	—	0	—	0.3×VDD	V
高电平输出电流	I <sub>OH</sub>	SEG V <sub>O</sub> =VDD-1V	28	30	32	mA
低电平输出电流	I <sub>OL</sub>	GRID V <sub>O</sub> =0.3V	250	—	—	mA
高电平输入电流	I <sub>I</sub>	V <sub>I</sub> =VDD	-1	—	+1	uA
输入端口上拉电阻	I <sub>RPH</sub>	—	—	10	—	KΩ
动态电流损耗	I <sub>DD</sub>	—	—	—	5	mA

#### 3.3.2、交流参数

(除非另有规定, T<sub>amb</sub>=25°C, VDD=5V)

参数名称	符号	测试条件	最小	典型	最大	单位
通信时钟频率	F <sub>osc</sub>	SCLK, 占空比 50%	—	1	—	MHz
数据建立时间	T <sub>setup</sub>	—	100	—	—	ns
数据保持时间	T <sub>hold</sub>	—	100	—	—	ns
传输延迟	T <sub>PLZ</sub>	CLK→DIO	—	—	300	ns
	T <sub>PZL</sub>	CL=15pF	—	—	100	ns
输出电压上升时间	T <sub>TZH</sub>	CL=300pF, GRID	—	—	2	us
		CL=300pF, SEG	—	—	0.5	us
输出电压下降时间	T <sub>THZ</sub>	CL=300pF, GRID, SEG	—	—	120	us



## 4、功能介绍

### 4.1、通信接口

AiP33624 提供简化的 IIC 格式通信接口，其特点如下：

- SCLK、DIN 两线通信，端口内置 10KΩ 上拉电阻
- 与标准 IIC 接口相同的 start 和 stop 标志
- 无需从机地址
- 无需握手信号 ACK 位
- 8 个时钟一个周期，高位在前

注：开显示后，建议通信时 SCLK 的频率>100KHz, 否则可能出现 RAM 中数据写入错误的现象。

#### 4.1.1、Start 和 Stop 标志

AiP33624 在时钟信号高电平时检测 start 和 stop 标志。

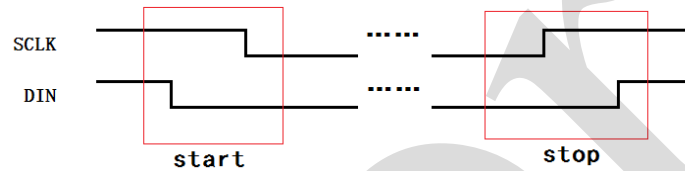


图 1 start 和 stop 标志波形

#### 4.1.2、单字节通信

数据只能在时钟低电平时变化，否则会有错误的 start 和 stop 标志出现，单字节通信的波形如下图所示。

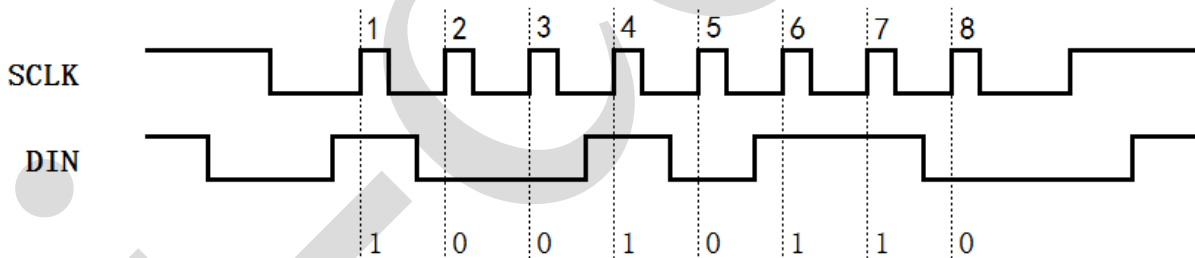
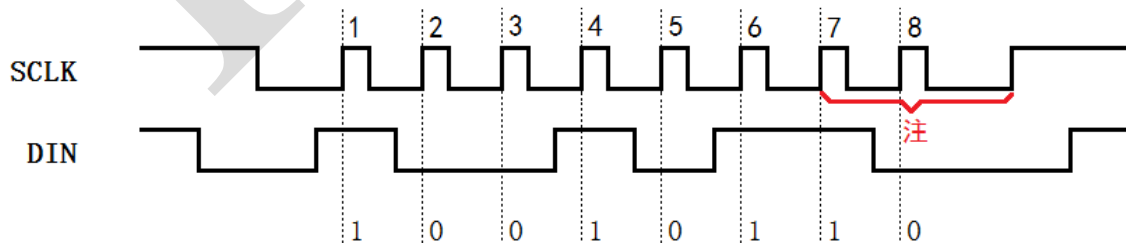


图 2 单字节通信

数据在时钟上升沿时被锁存。

注：



单字节通信中，上图所示标注时段，内部显示地址总线将被通信接口模块占用，此时将暂停显示。因此如果主机在第 7 和第 8 个时钟时暂停通信，会导致显示暂时关闭。



### 4.1.3、多字节通信

可以对 AiP33624 进行多字节连续通信，即在一组 start 和 stop 标志之间连续传输多个字节，如下图所示。

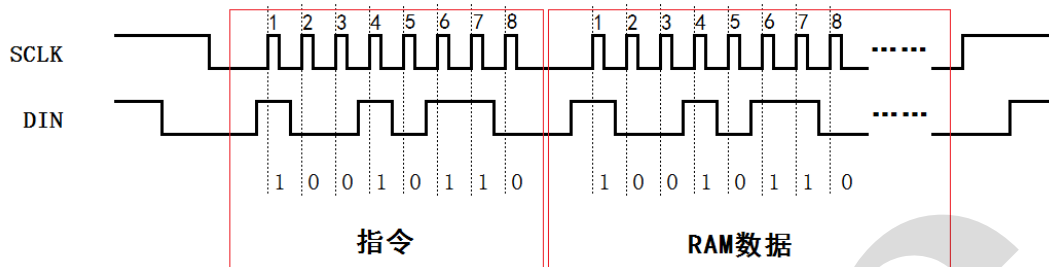
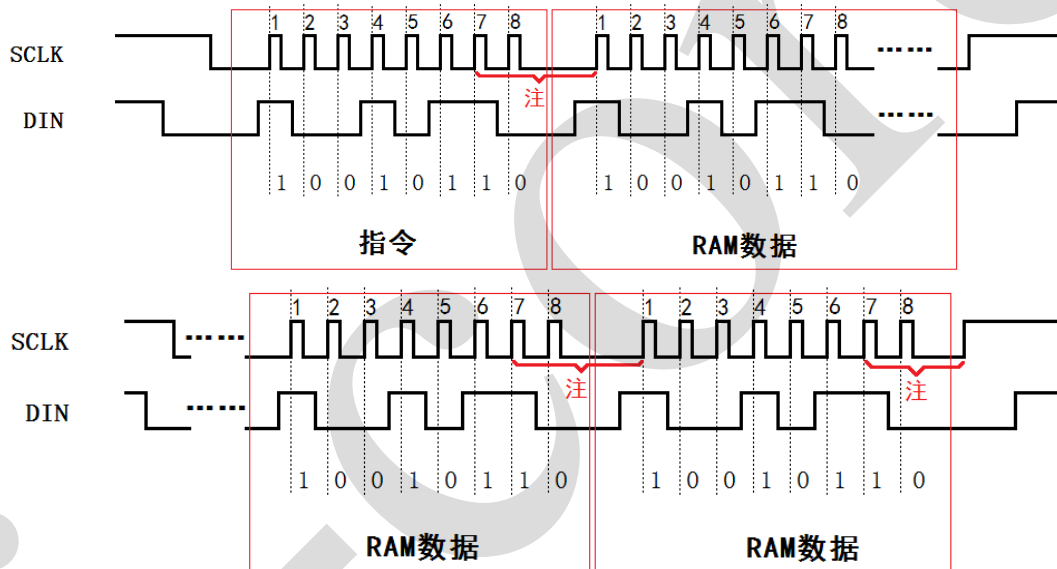


图 3 两个以及两个以上字节通信

在多字节通信时，第一个字节为指令，第二个字节开始是 RAM 的数据。第二个字节开始，数据会从地址 0x00 开始，依次存入 RAM 中。

注：



上图所示标注时段，不管是从“指令→RAM 数据”或“RAM 数据→RAM 数据”，从一组通信数据的第 7 个时钟开始，到下一组通信数据的第 1 个时钟上升沿期间，内部显示地址总线将被通信接口模块占用，此时将暂停显示。因此如果主机在第 7 和第 8 个时钟时暂停通信，会导致显示暂时关闭。

## 4.2、指令系统

### 4.2.1、指令集

AiP33624 提供 5 条指令，用于设置显示相关功能。指令集如下：

编号	指令	B7	B6	B5	B4	B3	B2	B1	B0
1	恒流设置 1	0	0	0	CURRENT[4:0]				
2	恒流设置 2	0	0	1	VGD	0	0	0	RAM_AD6
3	点阵设置	0	1	G_N[2:0]			ADINC	T_E	T_S
4	显示设置	1	0	G_ST[1:0]	DIS	G_O	G_DT[1:0]		
5	RAM 地址设置	1	1	RAM_ADDR[5:0]					





## 4.2.2、恒流设置

编号	指令	B7	B6	B5	B4	B3	B2	B1	B0
1	恒流设置 1	0	0	0	CURRENT[4:0]				
2	恒流设置 2	0	0	1	VGD	0	0	0	RAM_AD6

VGD:

复位值: 0

设置电流小于 10mA 时, 建议设置为 1, 可以提高电流精度。

设置电流大于 10mA 时, 建议设置为 0, 可以适应各种 LED 在较大电流条件下的饱和压降。

CURRENT[4:0]:

复位值: 00000

设置 SEG 输出恒流的大小, 电流计算公式

$$I_{SEG} = 6.75\text{mA} + \text{CURRENT} \times 0.745\text{mA}$$

最小设置 00000, 输出瞬间电流 6.75mA

最大设置 11111, 输出瞬间电流 29.85mA

RAM\_AD6:

RAM 地址最高位, 详细说明见指令编号 5 说明

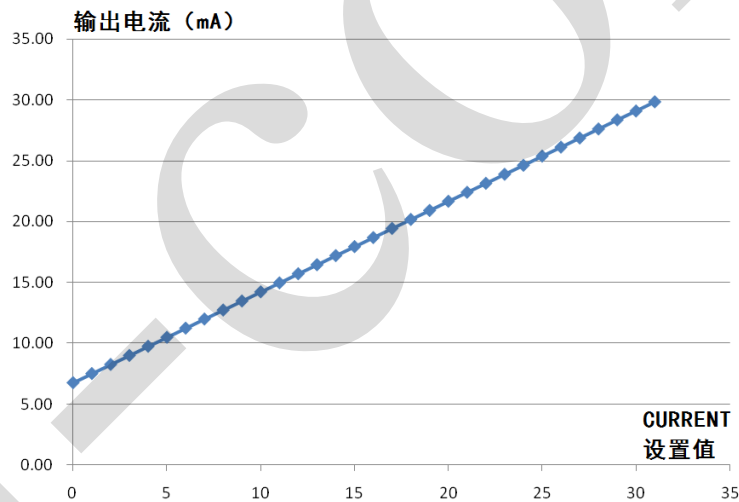


图 4 CURRENT 设置与 SEG 输出电流关系

输出平均电流需要配合 G\_N 位、G\_DT 位和 RAM 中数据进行计算, 参考章节“4.5、输出平均电流计算”。



## 4.2.3、点阵设置

编号	指令	B7	B6	B5	B4	B3	B2	B1	B0
3	点阵设置	0	1	G_N[2:0]			ADINC	T_E	T_S

G\_N[2:0]:

复位值: 000

选择 GRID 有效数量:

G_N[2:0]设置值	显示格式
000	GRID1 有效, 静态显示
001	GRID1~GRID2 有效
010	GRID1~GRID3 有效
011	GRID1~GRID4 有效
100	GRID1~GRID5 有效
101	GRID1~GRID6 有效
110	GRID1~GRID7 有效
111	GRID1~GRID8 有效

ADINC:

复位值: 0

设置 0, 对 RAM 进行写操作时, RAM 地址会在写完一个字节后自加, 自加范围受到 G\_N 位控制。自加到最后一个地址后, 会返回 0x00 地址, 然后继续自加。

设置 1, 对 RAM 进行写操作时, RAM 地址不会变化。此时 RAM 地址受到指令编号 4 的 RAM\_ADDR 位控制, 且操作范围不受 G\_N 位限制。始终可以操作整片 RAM 空间。

T\_E:

复位值: 0

设置 0, 正常工作

设置 1, 进入测试状态, 该状态下显示异常。

T\_S:

复位值: 0

测试状态下的功能控制位, T\_E 设置 0 时, 该 T\_S 位的值不影响正常工作。

## 4.2.4、显示设置

编号	指令	B7	B6	B5	B4	B3	B2	B1	B0
4	显示设置	1	0	G_ST[1:0]		DIS	G_O	G_DT[1:0]	



## FRAME[1:0]

复位值: 00

控制 GRID 扫描时间, 如图 5

G_ST[1:0]设置值	GRID 扫描时间
00	285.52us
01	142.76us
10	71.38us
11	35.69us

## G\_ST:

复位值: 0

SEG 使能控制位

设置 1 后, SEG 可以正常显示 (\*使能显示过程参照“4.4、工作控制流程”章节)

## G\_O:

复位值: 0

SEG 端口消隐功能开关控制。

设置 1, 开启 SEG 端口的消隐功能

## G\_DT[1:0]:

复位值: 00

GRID 扫描间隔时间控制, 如图 5

G_DT[1:0]设置值	GRID 扫描间隔时间
0x	$9/257 \times G\_ST$
10	$13/257 \times G\_ST$
11	$17/257 \times G\_ST$

在扫描间隔时间内, 电路自动执行 GRID 端口的消隐操作。

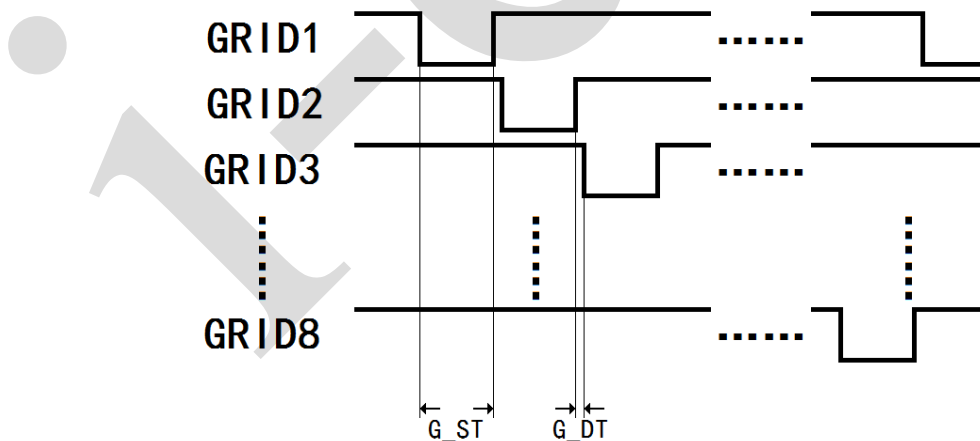


图 5 GRID 扫描波形示意图



#### 4.2.5、RAM 地址设置

编号	指令	B7	B6	B5	B4	B3	B2	B1	B0
2	恒流设置 2	0	0	1	VGD	0	0	0	RAM_AD6
5	RAM 地址设置	1	1	RAM_ADDR[5:0]					

RAM\_AD6, RAM\_ADDR[5:0]

复位值: 0000 000

ADINC=1 时, 该 RAM\_ADDR 位用于设置 RAM 的操作地址。

ADINC=0 时, 可以通信设置该 RAM\_ADDR 位, 但设置的值不起任何作用。

#### 4.3、RAM

AiP33624 电路内置 80×8bit 的 RAM, 用于存储显示数据。

RAM 共有 80 个地址, 每个地址 8bit 数据。每个地址的数据用于控制一个 LED 的输出占空比。以一个 GRID 有效低电平的总时间为基准, RAM 中设置数据 0x00 时, 对应 LED 的点亮时间占空比为 0/257; RAM 中设置数据 0xFF 时, 对应 LED 的点亮时间占空比为 255/257。

RAM 地址与 LED 点阵对应关系:

地址低位 地址高位	xxxx_000	xxxx_001	xxxx_010	xxxx_011	xxxx_100	xxxx_101	xxxx_110	xxxx_111
0000_xxx	G1S1	G2S1	G3S1	G4S1	G5S1	G6S1	G7S1	G8S1
0001_xxx	G1S2	G2S2	G3S2	G4S2	G5S2	G6S2	G7S2	G8S2
0010_xxx	G1S3	G2S3	G3S3	G4S3	G5S3	G6S3	G7S3	G8S3
0011_xxx	G1S4	G2S4	G3S4	G4S4	G5S4	G6S4	G7S4	G8S4
0100_xxx	G1S5	G2S5	G3S5	G4S5	G5S5	G6S5	G7S5	G8S5
0101_xxx	G1S6	G2S6	G3S6	G4S6	G5S6	G6S6	G7S6	G8S6
0110_xxx	G1S7	G2S7	G3S7	G4S7	G5S7	G6S7	G7S7	G8S7
0111_xxx	G1S8	G2S8	G3S8	G4S8	G5S8	G6S8	G7S8	G8S8
1000_xxx	G1S9	G2S9	G3S9	G4S9	G5S9	G6S9	G7S9	G8S9
1001_xxx	G1S10	G2S10	G3S10	G4S10	G5S10	G6S10	G7S10	G8S10

注: GnSn 代表阴极连接 GRIDn, 阳极连接 SEGn 的 LED

RAM 中数据与 LED 点亮时间占空比对应关系:

RAM 中数据	对应 LED 点亮时间占空比
0x00	0/257
0x01	1/257
0x02	2/257
.....	.....
0xFE	254/257
0xFF	255/257

若 ADINC 位设置为 0, 在对 RAM 进行写操作时, 每次写操作 RAM 地址必定会从 0x00 开始, 每写完一个地址, RAM 的地址会自动加 1。

RAM 地址自加的范围会随 G\_N[2:0] 设置的不同而发生变化:

若 G\_N[2:0]=111, 则地址自加的范围为 0x00~0x4F, 当写完地址 0x4F 后, 地址会重新返回 0x00。



若 G\_N[2:0]=110, 则地址自加的范围会自动跳过与 GRID8 相关的地址, 即地址从 0x00 自加到 0x06, 后跟地址 0x08~0x0E, 再后跟地址 0x10~0x16 等。

该特性使得设置较小的点阵时, 也可以连续刷新整个点阵的图形数据, 而不需要插入额外的数据。

若 ADINC 位设置为 1, 在对 RAM 进行写操作时, RAM 的地址由 RAM\_ADDR[5:0]位控制。此时 RAM 地址不会受到 G\_N[2:0]位设置值的限制。整片 RAM 的所有地址都是可以随时访问的。

由于 AiP33624 有 256 级的 PWM 调整能力, 使用有 gamma 矫正效果的方式来控制 PWM 占空比变化, 可以手动实现类似呼吸灯的控制效果。这样虽然会减少 PWM 对亮度的调整级数 (小于 256 级), 但会使得人眼感觉到的 LED 的亮度以更加线性的方式变化。

GAMMA 矫正技术, 或称 GAMMA 压缩技术、GAMMA 编码技术, 用于对线性变化的光源编码以适应人眼感受到的光源非线性变化其亮度的特征。由于 AiP33624 具有逐点调节 PWM 的功能, 因此可以在设置每个 LED 的亮度时使用 GAMMA 矫正的方式, 使得亮度符合人眼的光感曲线。

选取高阶数的 GAMMA 矫正编码方式可以改善呼吸灯效果下的亮度变化连续性。这对一个拥有较长的呼吸周期的呼吸灯显示效果是十分有用的。推荐的配置方法会受到呼吸周期 (T) 的影响, 当 T=1s 时, 建议使用 32 阶的 GAMMA 矫正表。当 T=2s 时, 建议使用 64 阶的 GAMMA 矫正表。使用者在决定最终的 GAMMA 矫正方式时, 不仅要考虑 LED 本身的性能, 还要考虑最终产品的显示效果。

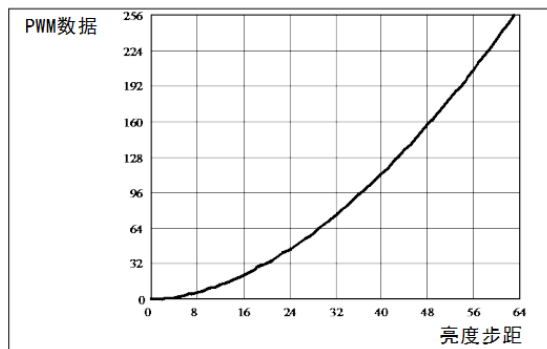
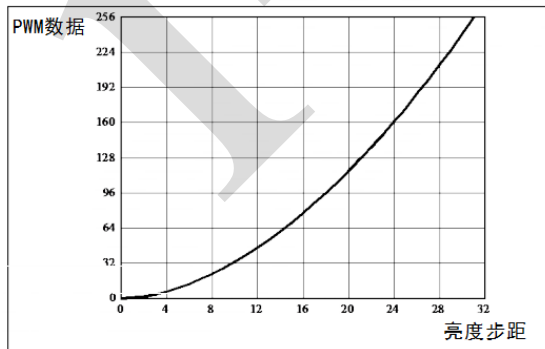
一个呼吸周期指完成一次从亮度最暗到最亮 (或相反) 的变化过程所使用的时间。

64阶GAMMA矫正表

C(0)	C(1)	C(2)	C(3)	C(4)	C(5)	C(6)	C(7)
0	1	2	3	4	5	6	7
C(8)	C(9)	C(10)	C(11)	C(12)	C(13)	C(14)	C(15)
8	10	12	14	16	18	20	22
C(16)	C(17)	C(18)	C(19)	C(20)	C(21)	C(22)	C(23)
24	26	29	32	35	38	41	44
C(24)	C(25)	C(26)	C(27)	C(28)	C(29)	C(30)	C(31)
47	50	53	57	61	65	69	73
C(32)	C(33)	C(34)	C(35)	C(36)	C(37)	C(38)	C(39)
77	81	85	89	94	99	104	109
C(40)	C(41)	C(42)	C(43)	C(44)	C(45)	C(46)	C(47)
114	119	124	129	134	140	146	152
C(48)	C(49)	C(50)	C(51)	C(52)	C(53)	C(54)	C(55)
158	164	170	176	182	188	195	202
C(56)	C(57)	C(58)	C(59)	C(60)	C(61)	C(62)	C(63)
209	216	223	230	237	244	251	255

32阶GAMMA矫正表

C(0)	C(1)	C(2)	C(3)	C(4)	C(5)	C(6)	C(7)
0	1	2	4	6	10	13	18
C(8)	C(9)	C(10)	C(11)	C(12)	C(13)	C(14)	C(15)
22	28	33	39	46	53	61	69
C(16)	C(17)	C(18)	C(19)	C(20)	C(21)	C(22)	C(23)
78	86	96	106	116	126	138	149
C(24)	C(25)	C(26)	C(27)	C(28)	C(29)	C(30)	C(31)
161	173	186	199	212	226	240	255





## 4.4、工作控制流程

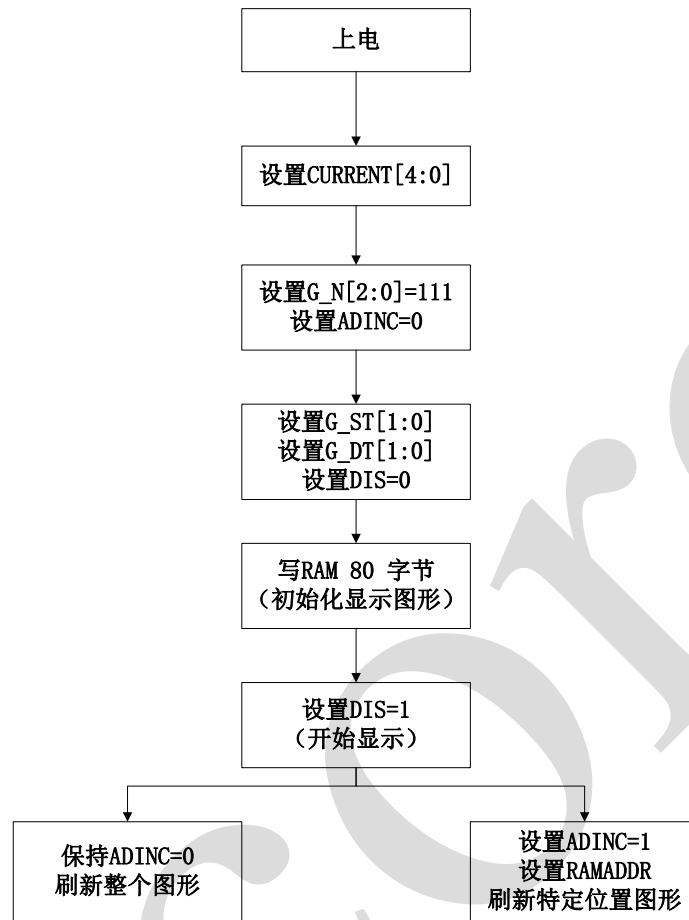


图 6 推荐的上电配置流程

为防止上电过程中 LED 点阵出现乱显现象，AiP33624 设计有一定的预防机制，该机制要求控制流程中初始化显示图形时必须写满整个 RAM 空间的 80 个地址。

## 4.5、输出平均电流

假设：

CURRENT[4:0]设置的瞬间电流为  $I_{MAX}$

$G\_N[2:0]$ 设置的有效 GRID 数为  $n$

$G\_DT[1:0]$ 设置的扫描间隔时间  $a/257 \times G\_ST$

RAM 中对一颗 LED 的点亮时间占空比设置为  $b/257 \times G\_ST$

则对应 LED 上的平均电流为  $I_{average} = I_{MAX} \times b / (n \times (257 + a))$

例：

CURRENT[4:0]=11111，即  $I_{MAX}=30\text{mA}$

$G\_N[2:0]=111$ ，即  $n=8$

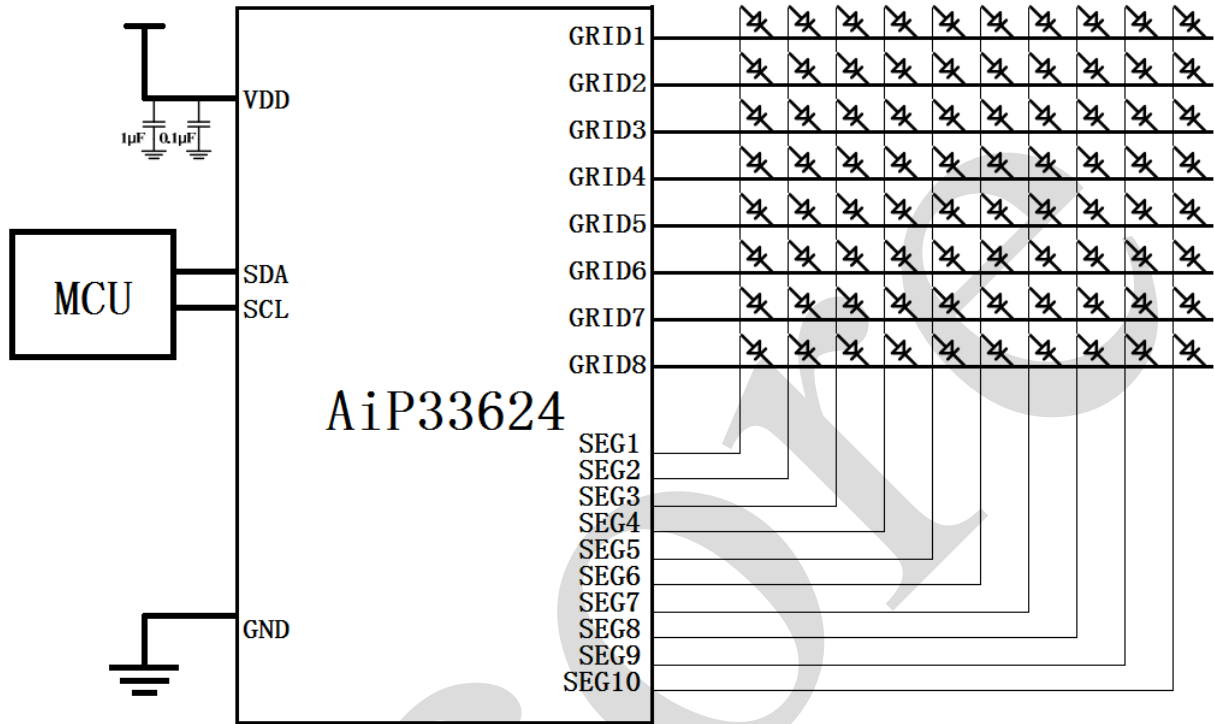
$G\_DT[1:0]=00$ ，即  $a=9$



RAM 中数据 0xFF, 即 b=255

则  $I_{\text{average}} = 30\text{mA} \times 255 / (8 \times (257 + 9)) = 3.595\text{mA}$

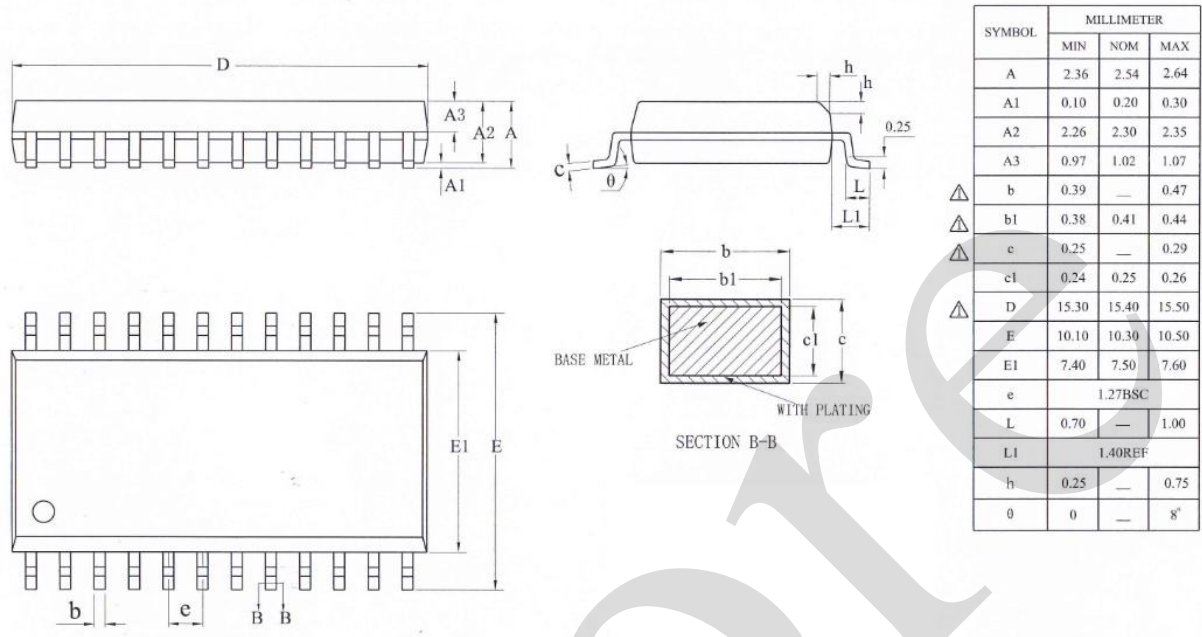
### 5、典型应用线路与说明





### 6、封装尺寸与外形图

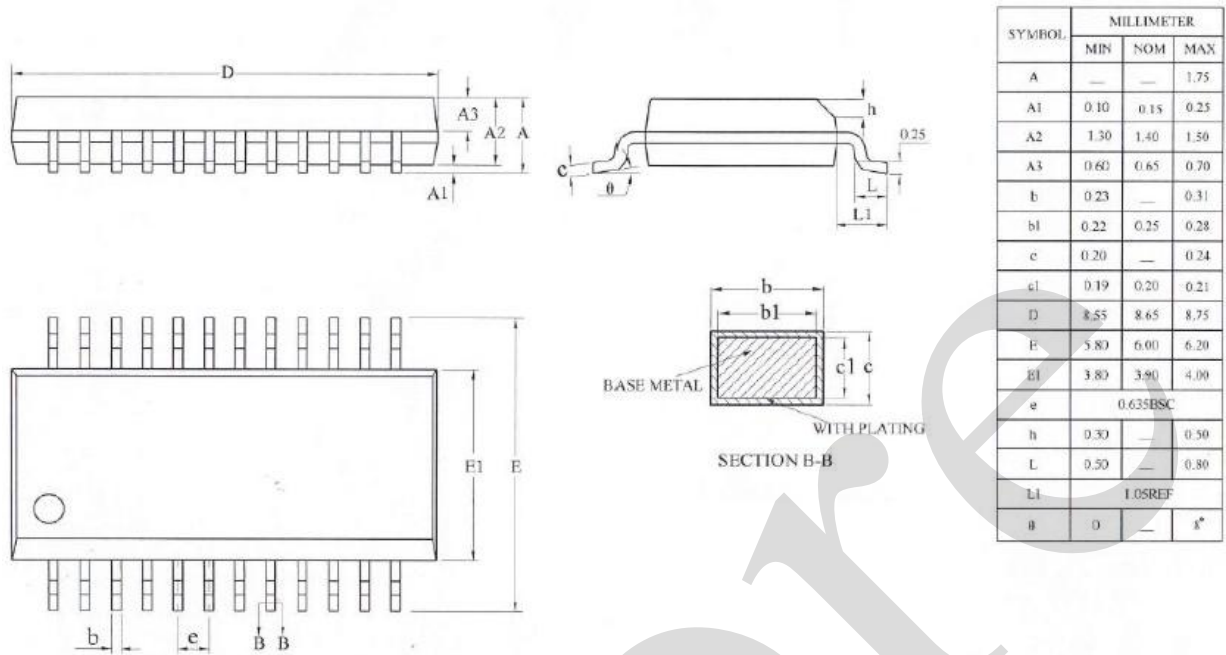
#### 6.1、SOP24 外形图与封装尺寸







6.2、SSOP24 外形图与封装尺寸





## 7、声明及注意事项

### 7.1、产品中有毒有害物质或元素的名称及含量

部件名称	有毒有害物质或元素									
	铅 (Pb)	汞 (Hg)	镉 (Cd)	六价铬 (Cr (VI))	多溴联苯 (PBBs)	多溴联苯醚 (PBD Es)	邻苯二甲酸丁酯 (DBP)	邻苯二甲酸丁苯酯 (BBP)	邻苯二甲酸二(2-乙基己基)酯 (DEHP)	邻苯二甲酸二异丁酯 (DIBP)
引线框	○	○	○	○	○	○	○	○	○	○
塑封树脂	○	○	○	○	○	○	○	○	○	○
芯片	○	○	○	○	○	○	○	○	○	○
内引线	○	○	○	○	○	○	○	○	○	○
装片胶	○	○	○	○	○	○	○	○	○	○
说明	○: 表示该有毒有害物质或元素的含量在 SJ/T11363-2006 标准的检出限以下。 ×: 表示该有毒有害物质或元素的含量超出 SJ/T11363-2006 标准的限量要求。									

### 7.2、注意

在使用本产品之前建议仔细阅读本资料；  
 本资料中的信息如有变化，恕不另行通知；  
 本资料仅供参考，本公司不承担任何由此而引起的任何损失；  
 本公司也不承担任何在使用过程中引起的侵犯第三方专利或其它权利的责任。