



AiP31620E

36 列 4 行低功耗 LCD 驱动电路

产品说明书

说明书发行履历:

版本	发行时间	新制/修订内容
2019-03-A1	2019-03	新制
2019-10-A2	2019-10	增加QFN48封装及订购信息
2021-07-A3	2021-07	更新订购信息



1、概述

AiP31620E是一种通用单芯片LCD驱动电路，可驱动144段字符或图形。能和大多数微处理器/微控制器兼容，并通过双线总线通讯。主要应用于驱动点阵式LCD显示屏。

其主要特点如下：

- 工作电压 2.5V~5.5V
- 液晶驱动输出：Common 输出4线，Segment 输出36线
- 内置显示RAM 容量：36*4=144 bits
- 双线总线接口 (SCL, SDA)
- 内置振荡电路
- 内置液晶驱动电路：1/4 duty, 1/2、1/3偏置可选
- 内置 Buffer AMP
- 低功耗设计
- 内置等待模式
- 内置上电复位电路
- 内置闪烁功能
- 封装形式：QFN48、LQFP48、SSOP24 (0.635mm)



订购信息:

管装:

产品型号	封装形式	打印标识	管装数	盒装管	盒装数	箱装盒	箱装数	备注说明
AiP31620ELA.TB	LQFP48(1)	AiP31620E	250 PCS/板	10 板/盒	2500 PCS/盒	4 盒/箱	10000 PCS/箱	塑封体尺寸: 7.0mm×7.0mm 引脚间距: 0.5mm
AiP31620ELA.TB	LQFP48(2)	AiP31620E	250 PCS/板	10 板/盒	2500 PCS/盒	10 盒/箱	15000 PCS/箱	塑封体尺寸: 7.0mm×7.0mm 引脚间距: 0.5mm
AiP31620EVB.TB	SSOP24	AiP31620E	60 PCS/管	160 管/盒	9600 PCS/盒	10 盒/箱	96000 PCS/箱	塑封体尺寸: 8.7mm×3.9mm 引脚间距: 0.635mm

编带:

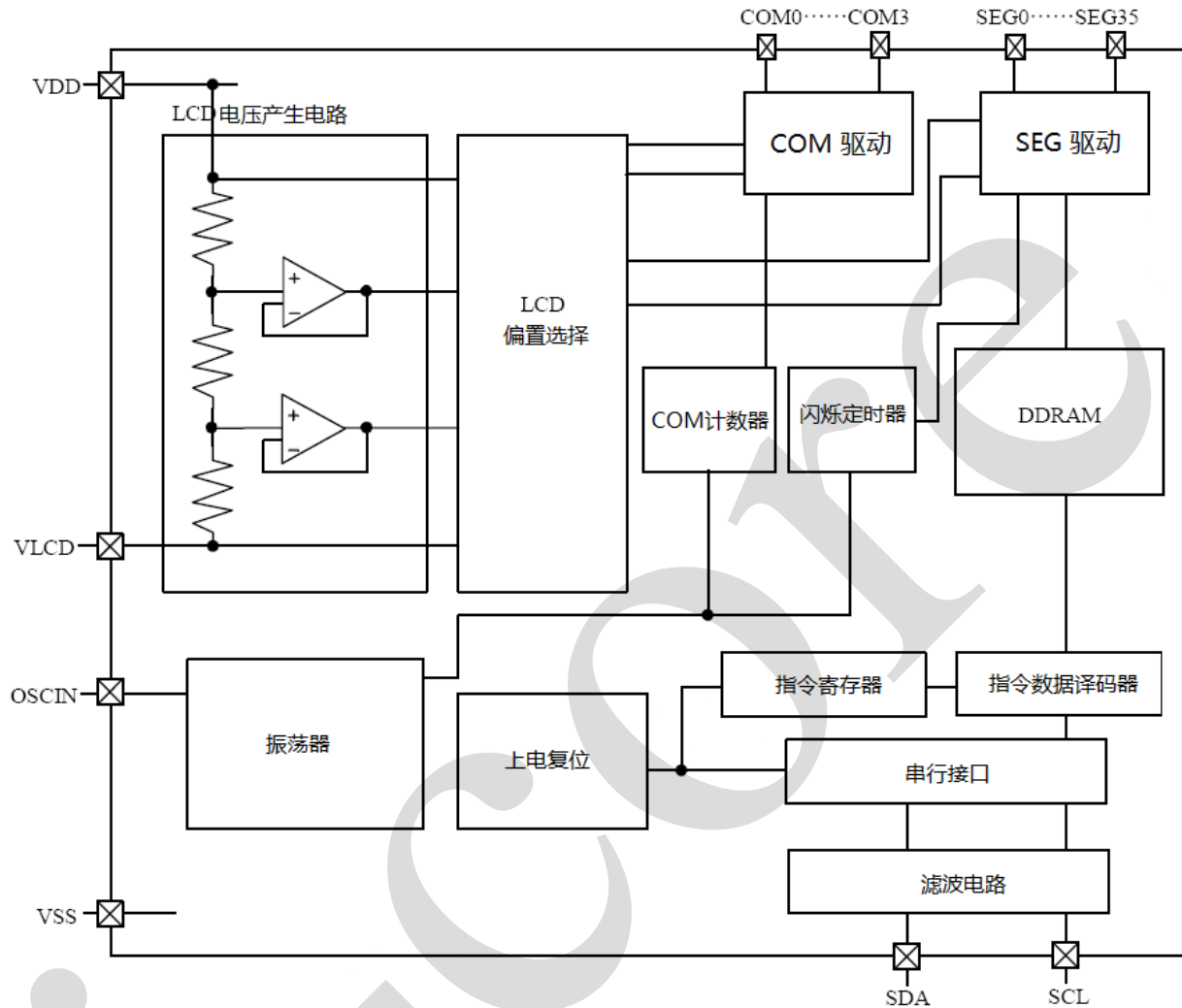
产品型号	封装形式	打印标识	编带盘装数	编带盒装数	箱装数	备注说明
AiP31620EQG.TR	QFN48	AiP31620E	490PCS/盘	4900PCS/盒	29400PCS/箱	塑封体尺寸: 6.0mm×6.0mm 引脚间距: 0.4mm
AiP31620EVB.TR	SSOP24	AiP31620E	4000PCS/盘	8000PCS/盒	64000PCS/箱	塑封体尺寸: 8.7mm×3.9mm 引脚间距: 0.635mm

注: 如实物与订购信息不一致, 请以实物为准。



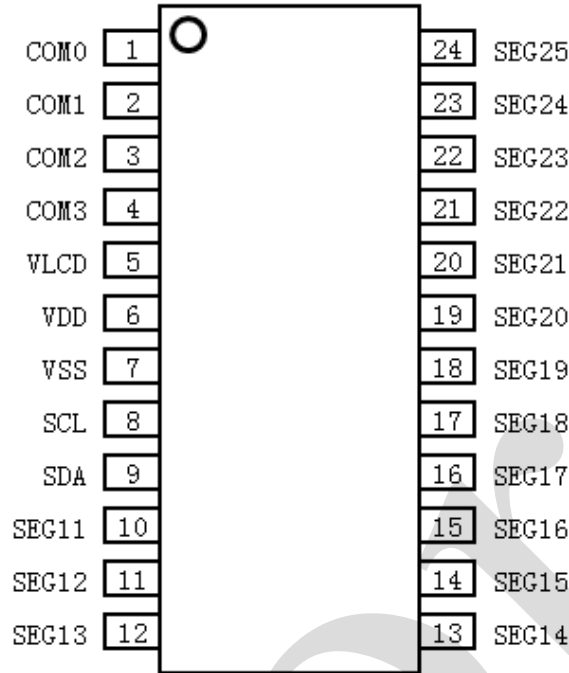
2、功能框图及引脚说明

2.1、功能框图

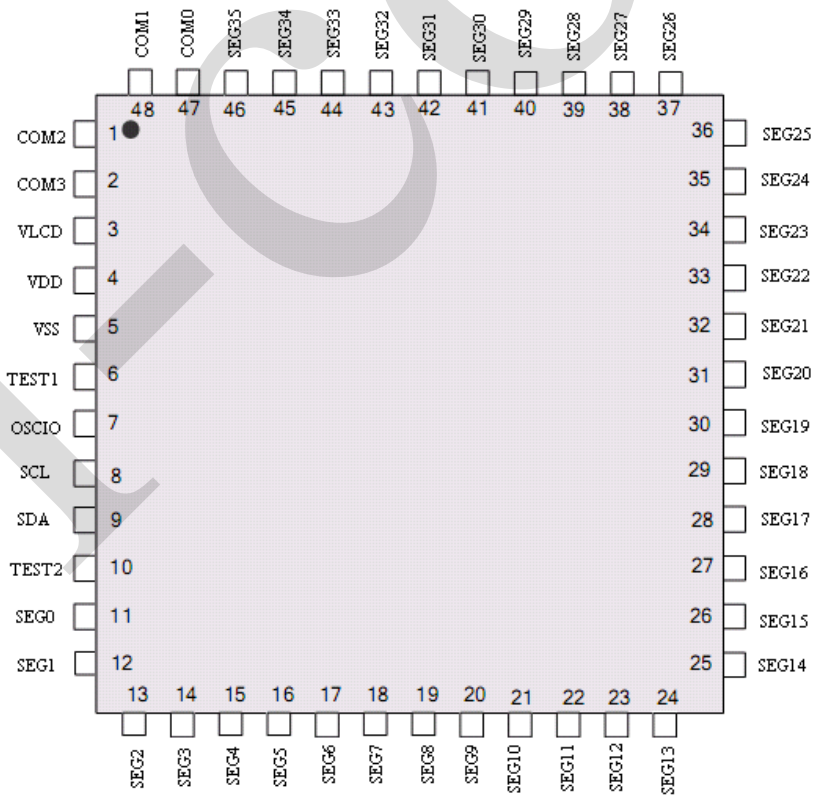




2.2、引脚排列图



SSOP24



LQFP48/QFN48



2.3、引脚说明及结构原理图

引脚		符号	功能	结构原理图
LQFP48 QFN48	SSOP24			
1、2	3、4	COM2、COM3	输出(位): 液晶驱动COMMON输出	—
3	5	VLCD	LCD电压输入: 液晶驱动电压输入	
4	6	VDD	逻辑电源	
5	7	VSS	逻辑地, 接系统地	
6	—	TEST1	测试脚1: TEST 用的输入引脚, 和 VSS 引脚短接	
7	—	OSCIO	外部时钟输入脚: 外部时钟/内置时钟的选择是通过寄存器命令来设置。在使用内部振荡电路时与 VSS 短接	
8	8	SCL	时钟端: 双线串行时钟输入	
9	9	SDA	数据端: 双线串行数据输入	
10	—	TEST2	测试脚2: POR功能的使能引脚。 H: POR 功能不可用(请使用 Software Reset) L: POR 可用	
11~46	10~24	SEG0~SEG35 (SEG11~SEG25)	输出(段): 液晶驱动 SEGMENT 输出	—
47、48	1、2	COM0、COM1	输出(位): 液晶驱动 COMMON 输出	—



3、电特性

3.1、极限参数

(除非另有规定, $T_{amb}=25^{\circ}\text{C}$)

参数名称	符号	条件	额定值	单位
电源电压	VDD	—	-0.5~+7.0	V
LCD 电压	VLCD	—	-0.5~VDD	V
功耗	P_D	—	0.64	W
工作环境温度	T_{amb}	—	-40~+85	$^{\circ}\text{C}$
贮存温度	T_{stg}	—	-55~+125	$^{\circ}\text{C}$
焊接温度	T_L	10s	250	$^{\circ}\text{C}$

注: 25°C 以上时, 温度每升高 1°C , 额定功耗减少 6.4 mW。

3.2、推荐使用条件

($T_{amb}=25^{\circ}\text{C}$, $V_{SS}=0\text{V}$)

参数名称	符号	最小	典型	最大	单位
电源电压	VDD	2.5	—	5.5	V
LCD 电压	VLCD	0	—	VDD-2.4	V

注: $V_{DD}-V_{LCD}\geq 2.5\text{V}$ 。

3.3、电气特性

3.3.1、直流参数

(除非另有规定, $T_{amb}=-40\sim 85^{\circ}\text{C}$, $V_{DD}=2.5\sim 5.5\text{V}$, $V_{SS}=0\text{V}$)

参数名称	符号	测试条件	最小	典型	最大	单位	
静态电流	I_{DDQ}	显示关, 振荡关	—	—	5	μA	
工作电流	I_{DD}	—	—	7.5	20	μA	
输入高电平电压	V_{IH}	—	0.7VDD	—	VDD	V	
输入低电平电压	V_{IL}	—	VSS	—	0.3VDD	V	
输入高电平电流	I_{IH}	—	—	—	1	μA	
输入低电平电流	I_{IL}	—	-1	—	—	μA	
驱动液晶导通电阻	SEG	R_{ON1}	$I_{load}=\pm 10\mu\text{A}$	—	3	—	$\text{k}\Omega$
	COM	R_{ON2}		—	3	—	$\text{k}\Omega$
VLCD 驱动电压	V_O	$V_{DD}-V_{LCD}\geq 2.5\text{V}$	0	—	VDD-2.4	V	



3.3.2、交流参数

参数名称	符号	测试条件	最小	典型	最大	单位
振荡频率	f_{CLK}	—	56	80	104	Hz
输入信号上升时间	t_r	—	—	—	0.3	us
输入信号下降时间	t_f	—	—	—	0.3	us
SCL 周期	t_{CYC}	—	2.5	—	—	us
SCL 高电平脉宽	t_{HW}	—	0.6	—	—	us
SCL 低电平脉宽	t_{LW}	—	1.3	—	—	us
SDA 建立时间	t_{SDS}	—	100	—	—	ns
SDA 保持时间	t_{SDH}	—	100	—	—	ns
总线无效时间	t_{BUF}	—	1.3	—	—	us
START 保持时间	$t_{HD:STA}$	—	0.6	—	—	us
START 建立时间	$t_{SU:STA}$	—	0.6	—	—	us
STOP 建立时间	$t_{SU:STO}$	—	0.6	—	—	us

4、测试电路

4.1、交流测试电路

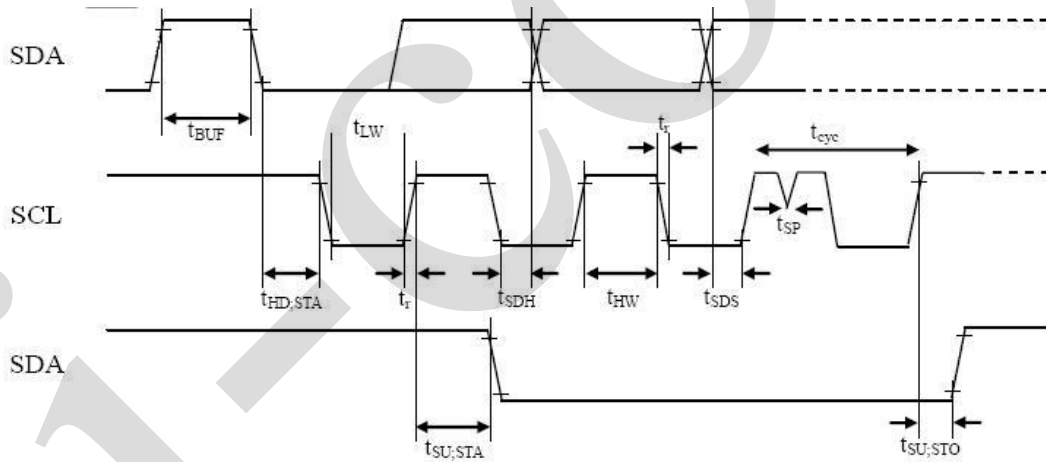


图 1、双线通讯交流参数图



4.2、上电时的注意事项

AiP31620E上电时，内部电路以及复位（RESET）电路会有一段时间处于不稳定的低电压区域。由于 VDD 的电压在上升过程中，会造成电路内部没有完全复位（RESET）的误操作，为了防止这样的情况发生电路附加了POR电路及软件复位（RESET）功能。为了确保电路内部正常复位（RESET），上电时必须满足以下的条件：

1、POR电路工作，需满足 t_R ， t_F ， t_{OFF} ， V_{bot} 的推荐条件

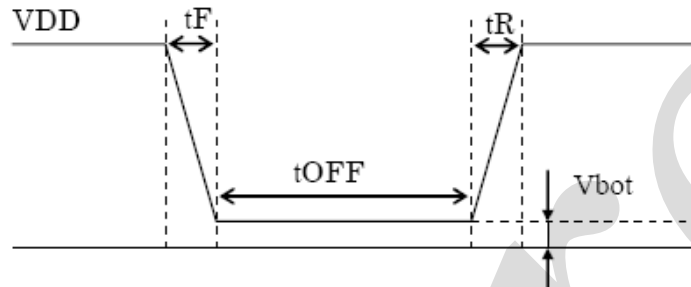


图 2、上升波形图

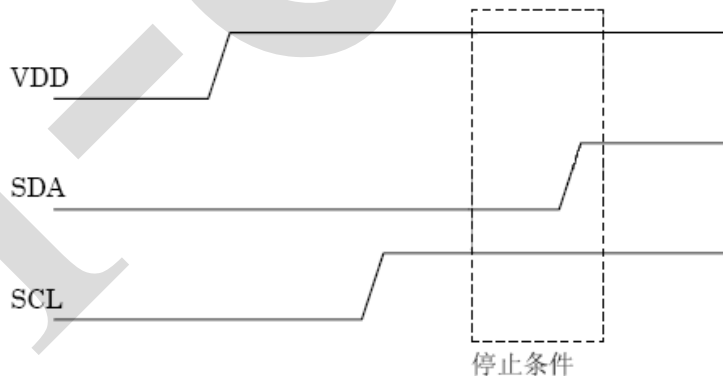
t_R ， t_F ， t_{OFF} ， V_{bot} 的推荐条件：

t_R	t_F	t_{OFF}	V_{bot}
1ms	1ms	100ms	0.1V 以下

注：使POR电路有效，TEST2的引脚必须置L。

2、POR电路不工作，电源上升后请采取以下的方法：

- (1) 双线通讯开始时，先执行STOP指令。
- (2) 在ICSET命令中执行Software Reset指令。



注：TEST2引脚置高时，POR电路无效。

Command1：设置读按键指令。

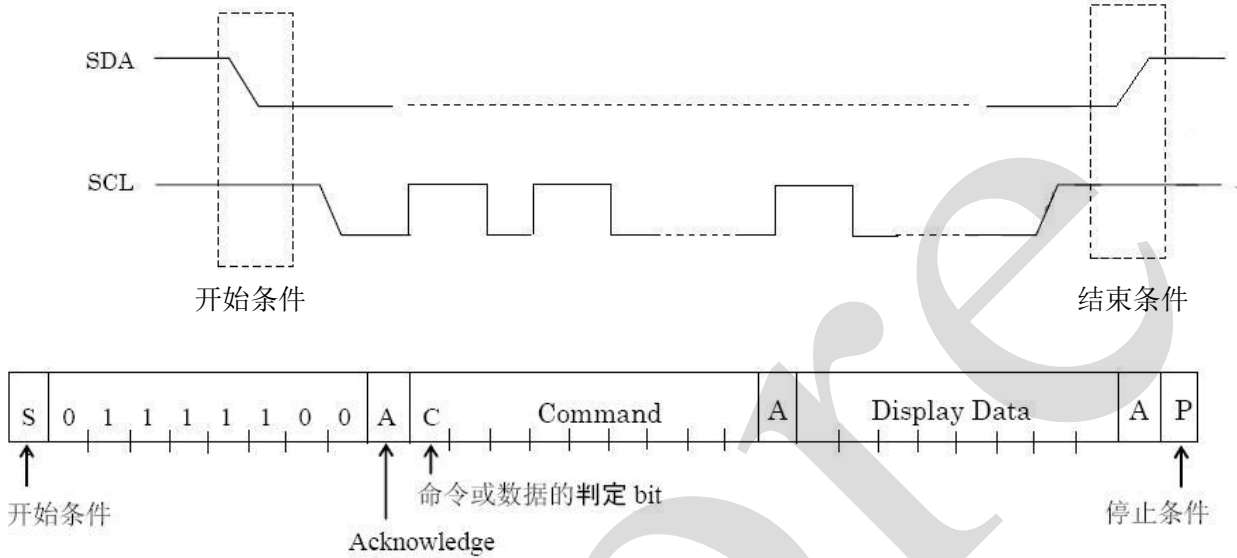
Data1~4：读取的按键键值数据。



5、功能介绍

5.1、双线通讯

AiP31620E 电路是由双线串行接口传送数据的。在利用双线 I/F 来输入命令及数据时必须满足开始条件和停止条件，见下图。



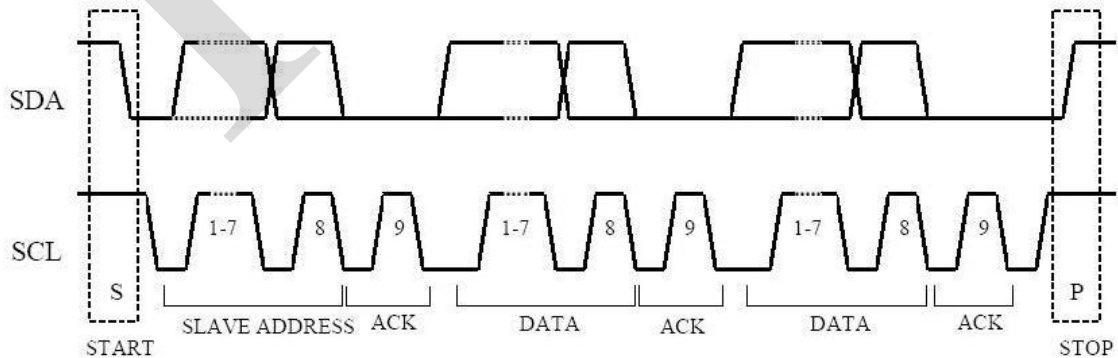
AiP31620E电路在输入命令或者显示数据时，必须按照以下的步骤：

- ① 开始条件；
- ② 发送Slave地址；
- ③ 命令，显示数据的传送；
- ④ 停止条件。

5.1.1、应答信号 (Acknowledge)

实际传送数据时，必须有应答 (Acknowledge) 信号。

传送的数据是由8bit为单位组成的，8bit 数据传送后返回Acknowledge 信号。8bit 数据(Slave Address, Command, Display Data)传送后，在SCL (第8个) 信号下降时开放SDA数据线、输出“L”信号。然后，第9个信号下降时输出停止。但输出是NMOS开漏形式，H 电平不输出。在不需要应答 (Acknowledge) 信号时，从SCL信号的第8个信号下降后开始到第9个信号的下降为止输入“L”。



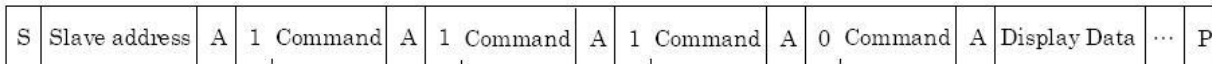


5.1.2、命令传输方式

开始 (START) 条件生成后, 输入Slave Address (“01111100”), 之后必须输入1byte的命令。命令的MSB位判定下一组数据是命令还是显示数据(command或者data的判定位)。

Command或者data的判定位只有为“1”、才有可能输入后续的命令。

Command或者data的判定位只有为“0”、才能输入后续的数据显示数据。



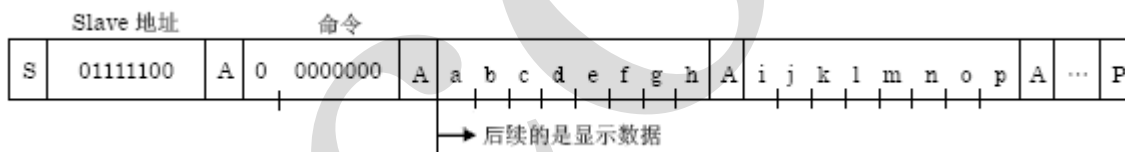
在输入显示数据的状态时, 就不能进行命令的输入。如果想再次输入命令的话, 需要再次生成开始条件。

在命令传输的过程中输入开始条件或停止条件, 传输中的命令会被取消。传输过程中输入开始条件时, 必需输入Slave address后, 才转换为命令输入状态。

开始条件生成后, 先传送Slave Address数据。最初传送的Slave Address数据没有被识别时、应答 (Acknowledge) 信号将不返回, 后续传送的数据将接收不到。在数据接收被拒绝的状态时, 将再次回复到输入开始条件。

5.1.3、显示数据的写入和传送方法

AiP31620E电路内置了容量为36×4=144bit 的显示数据RAM (DDRAM)。写入显示数据以及DDRAM 数据与之相对应的地址的显示对应关系如下所示:



2进制8bit的数据写入DDRAM。写入区域是由Address set命令来设置。

每4bit数据的地址会自动增加。因此, 用发送连续数据的方法可以将数据持续写入DDRAM 内。写入 RAM的数据是每4bit写一次, 因此, 如果没有等待应答信号动作的话写入数据的工作就结束了。

	00H	01H	02H	03H	21H	22H	23H	
BIT0	a	e	i	m					COM0
BIT1	b	f	j	n					COM1
BIT2	c	g	k	o					COM2
BIT3	d	h	l	p					COM3
	SEG0	SEG1	SEG2	SEG3		SEG33	SEG34	SEG35	

5.2、振荡电路

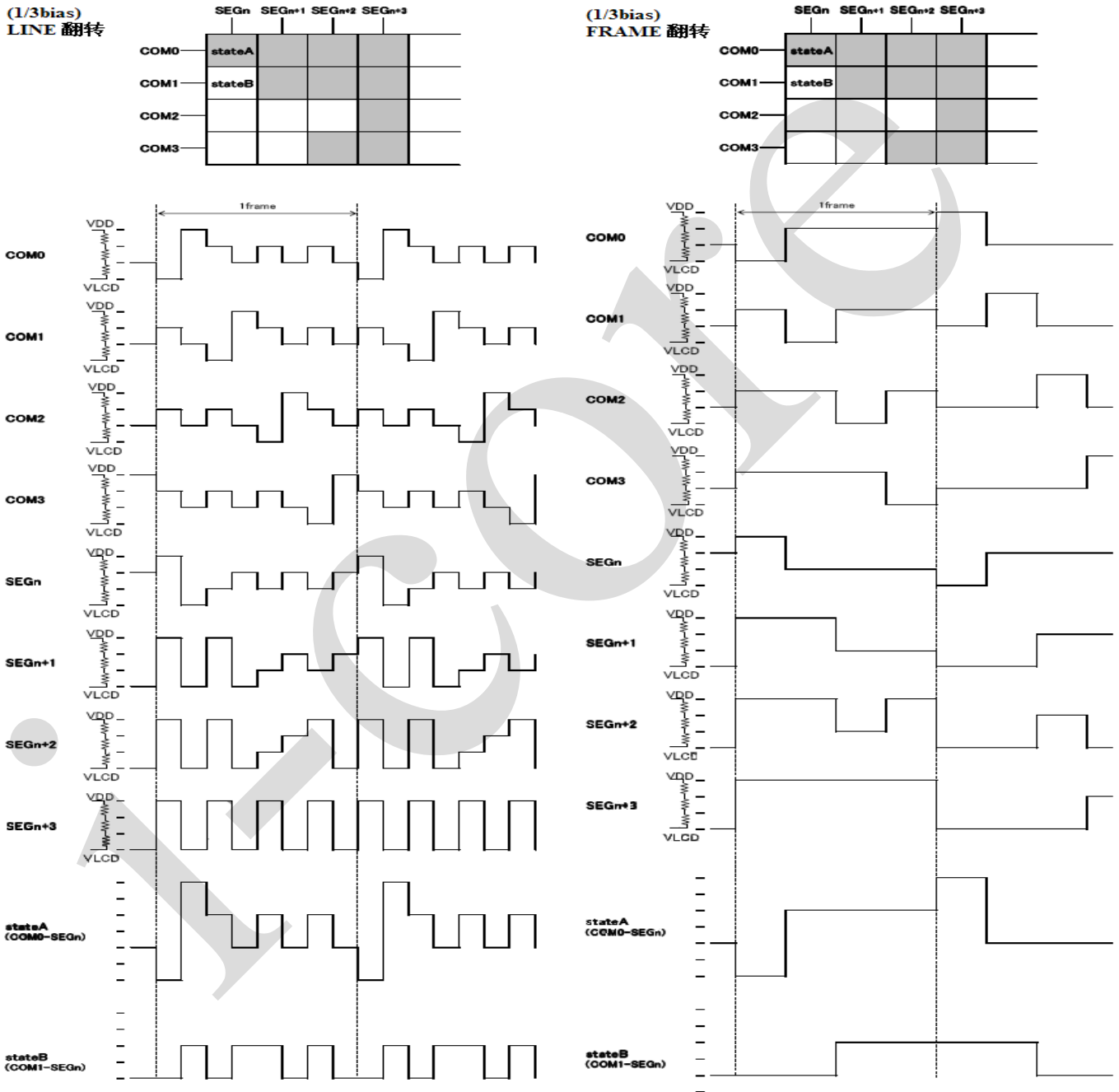
振荡电路或者外部提供的时钟信号来产生内部动作及液晶显示动作所须的时序。AiP31620E电路内置振荡电路。内置振荡电路工作时OSCIN引脚与VSS引脚短路。外部提供时钟信号时, 用Set IC Operation (ICSET)命令来切换, 并由OSCIN引脚输入外部的时钟信号。

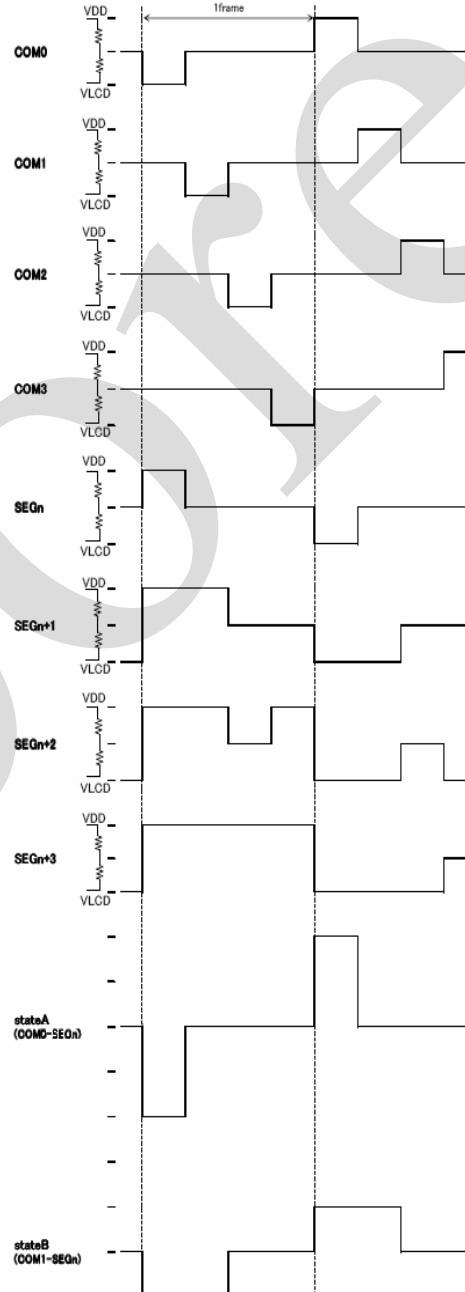
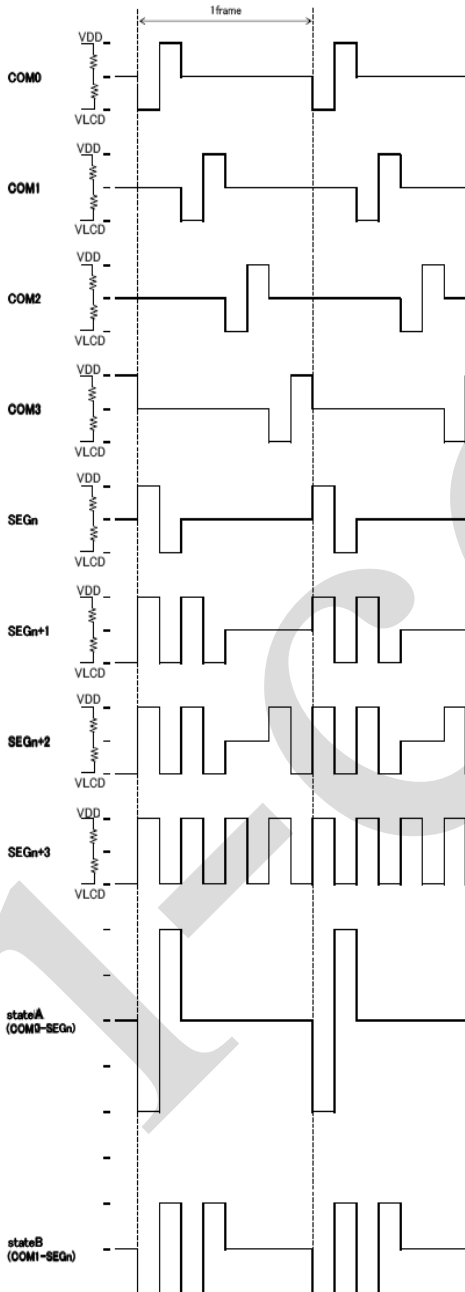
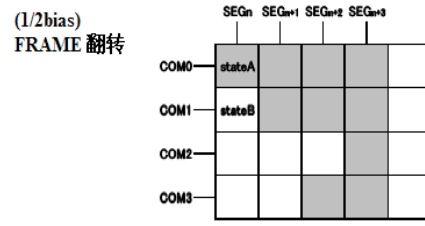
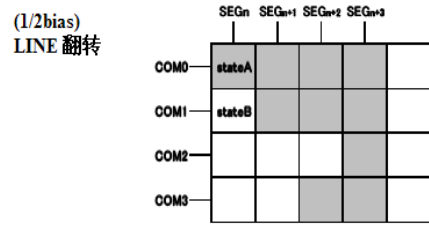


5.3、LCD 偏置驱动电路

生成液晶驱动电压。而且，内置了BUFFER AMP，可以实现低功耗的驱动液晶显示。1/3, 1/2Bias 的设定由Mode Set (MODE SET)命令来设置。LINEFRAME翻转的设定由Display control (DISCTL)命令来设置的。

液晶驱动显示波形:







5.4、闪烁时序产生

AiP31620E电路内置了显示闪烁功能。闪烁模式的设定由Blink control (BLK CTL)命令来设置。

当采用内部振荡电路时，闪烁频率参考Blink control (BLK CTL)指令部分。

当采用外置振荡电路时，可根据显示帧频 (f_{CLK})，推算闪烁频率。

5.5、初始化

5.5.1、初始化顺序

接入电源后请执行以下的步骤，对电路进行Reset初始化：

- 电源接入
- 停止条件
- 开始条件
- Slave Address发送
- 根据ICSER命令执行Software Reset

注：电源接入后，到执行完初始化顺序为止的各寄存器值，DDRAM地址是随机的。

5.5.2、Reset 初始化状态

Software Reset执行后的RESET的初始状态如下：

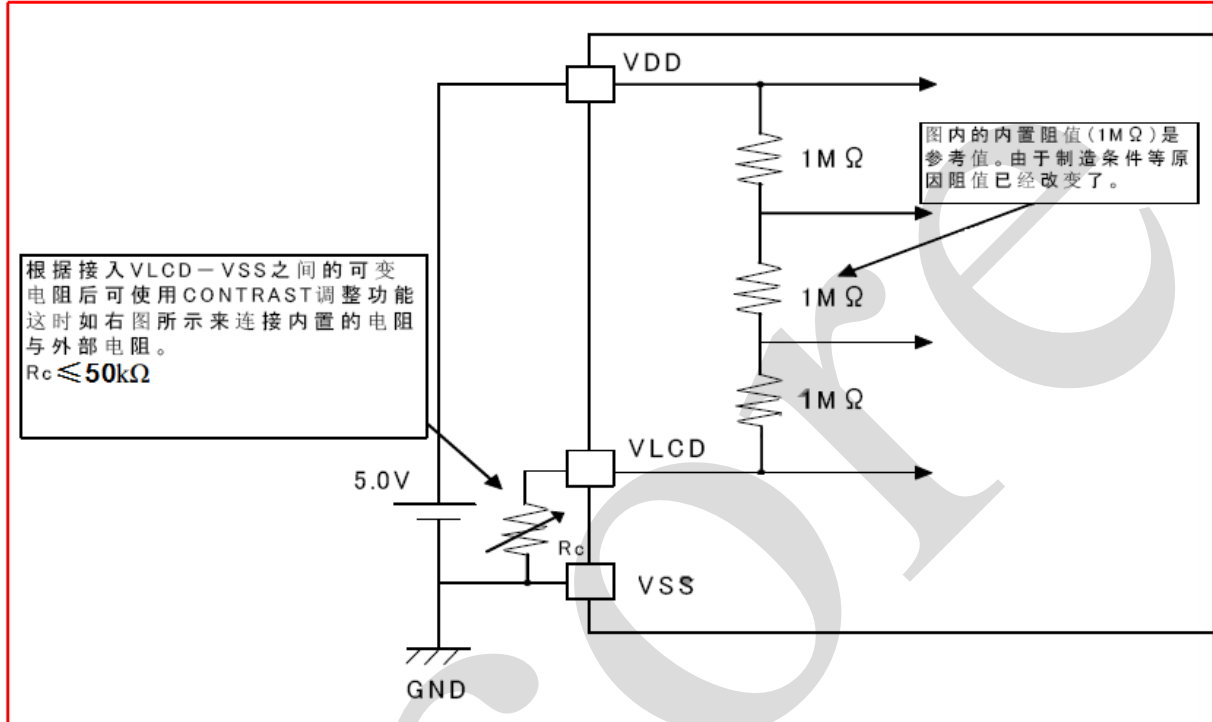
- 显示是关闭。
- 初始化DDRAM的地址(DDRAM的数据不初始化)。
- 寄存器的初始值是在5.7命令说明章节内详细说明。



5.6、CONTRAST 调整功能

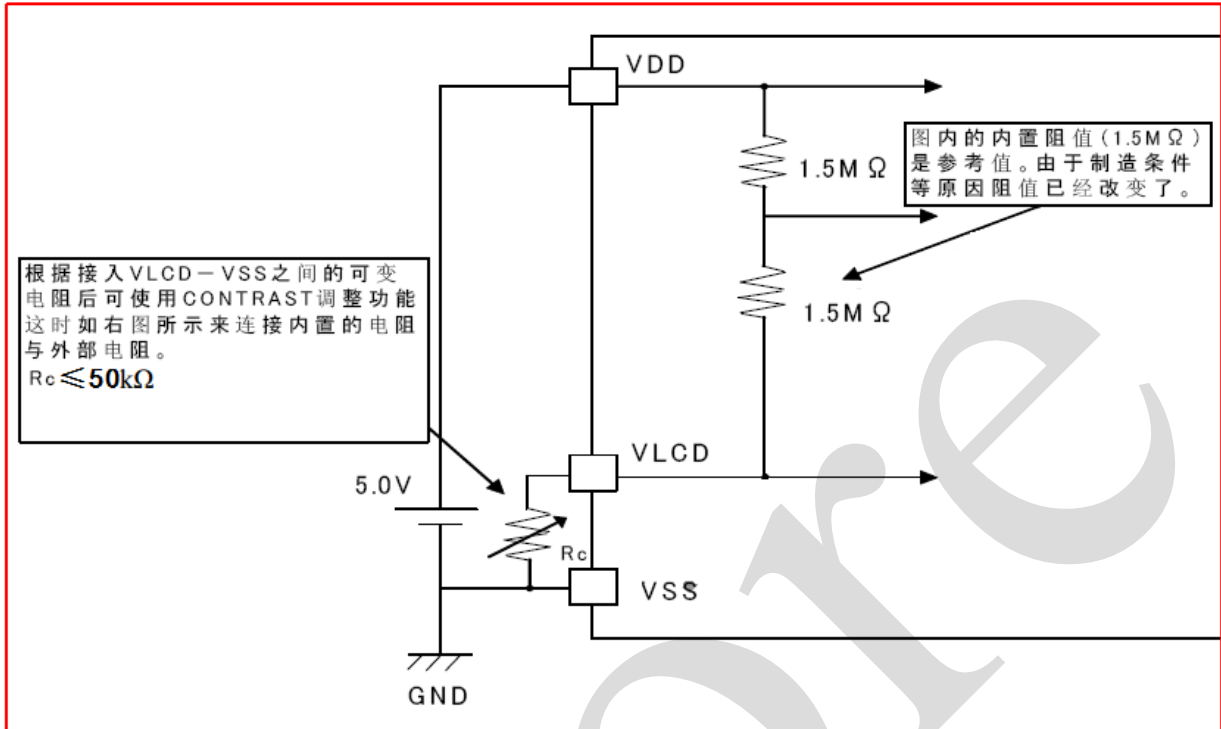
在使用CONTRAST调整功能时, 由于在VLCD-VSS之间接入了可变电阻、根据可变电阻值来调整CONTRAST的功能可以使用。

1/3Bias:





1/2Bias:



注: 在不使用CONTRAST功能时, 直接将VLCD和VSS短接。

5.7、命令说明

D7 (MSB) 是命令或者数据的判定bit。详细的说明请参考双线串行接口命令, 数据传送方法。

C: 0: 下一个的Byte (D7-D0) 是写入RAM的数据。

1: 下一个Byte是命令。

5.7.1、Mode Set (MODESET)

MSB							LSB
D7	D6	D5	D4	D3	D2	D1	D0
C	1	0	*	D	BS	*	*

设置显示开、关:

设定	D	初始值
Display OFF	0	○
Display ON	1	—

Display OFF: 与DDRAM的内容无关, DISPLAY OFF写入后, SEGMENT, COMMON的输出全部停止。输入Display ON后Display OFF模式中止。

Display ON: SEGMENT, COMMON输出变为有效, 从DDRAM到液晶显示的读出动作开始。



设置 Bias

设定	BS	初始值
1/3 Bias	0	○
1/2 Bias	1	—

根据Bias的设定SEG/COM的输出波形参照液晶驱动波形的例图。

5.7.2、Address set (ADSET)

MSB						LSB	
D7	D6	D5	D4	D3	D2	D1	D0
C	0	0	AD4	AD3	AD2	AD1	AD0

根据AD[4:0]指定的地址数据来设定地址计数器。

可以设定的地址范围是00000~10011(2)。不允许设定上述以外的值。(如果设定的地址超出范围将作为“0”来设定)

ICSET 命令是仅仅设定地址的AD5(“0”或者“1”)位,不设定地址。

地址设定时必须输入ADSET命令。

5.7.3、Display control (DISCTL)

MSB						LSB	
D7	D6	D5	D4	D3	D2	D1	D0
C	0	1	FR1	FR0	FM	SR1	SR0

1、设置 Power save mode FR:

Power save mode FR	FR1	FR0	Reset 初始化状态
Normal mode	0	0	○
Power save mode1	0	1	—
Power save mode2	1	0	—
Power save mode3	1	1	—

注:工作电流是根据 Normal mode>Power save mode1>Power save mode2>Power save mode3 的顺序来减少的。



2、设置液晶驱动波形

设定	FM	初始值
LINE翻转	0	○
FRAM翻转	1	—

注：（1）工作电流是 LINE翻转>FRAME翻转的。

（2）关于LINE翻转，DFRAME翻转的驱动方式请参照液晶驱动波形。

3、设置 Power save mode SR:

设定	SR1	SR0	初始值
Power save mode 1	0	0	—
Power save mode 2	0	1	—
Normal mode	1	0	○
High power mode	1	1	—

注：（1）工作电流是根据 Power save mode 1 < Power save mode 2 < Normal mode < High power mode 的顺序来增加的。

（2）High Power Mode使用时请达到VDD-VLCD≥3.0V的要求。

参考消耗电流数据

设定	消耗电流
Power save mode 1	×0.5
Power save mode 2	×0.67
Normal mode	×1.0
High power mode	×1.8

上述的消耗电流数据是以normal mode为基础的系数比例，非绝对电流值，仅供参考。其比例系数是根据PANEL的负载改变而变化的。

（3）对于Power save mode FR、液晶驱动波形、Power save mode SR的设定主要是对以下的显示画质有影响。请根据搭载本芯片的液晶屏的消费电流以及显示画质来选择最合适值。

模式	画面的抖动	显示品质/对比度
Power save mode FR	○	—
液晶驱动波形	○	○
Power save mode SR	—	○

5.7.4、Set IC Operation(ICSET)

MSB						LSB	
D7	D6	D5	D4	D3	D2	D1	D0
C	1	1	0	1	AD5	RST	OSC



执行 Software Reset:

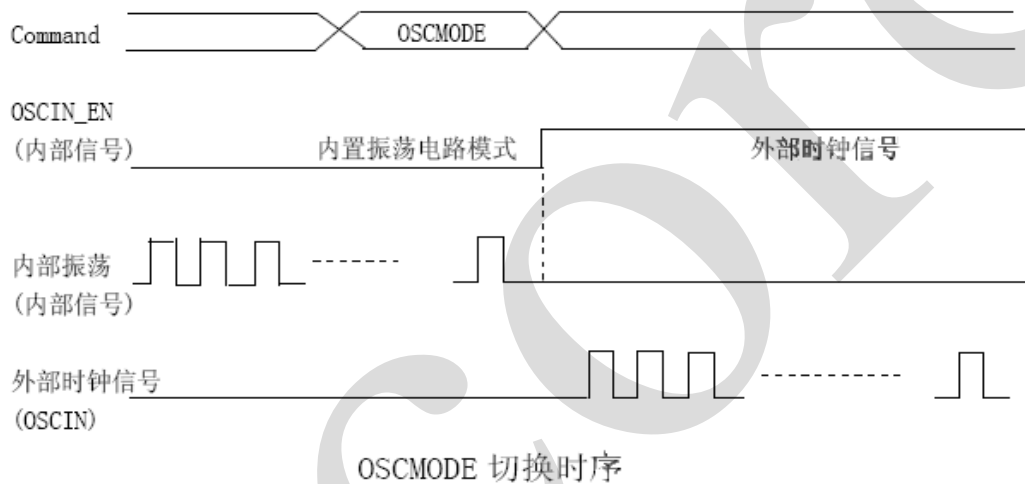
设定	RST
不执行 Software Reset	0
执行 Software Reset	1

Software Reset 命令执行时: 将本芯片RESET为初始状态(参照RESET初始状态)。

OSC MODE	OSC	初始值
内部振荡电路	0	○
外部时钟信号输入	1	—

设定内置振荡电路时: 请将OSCIN引脚与VSS引脚短接。

设定外部时钟信号输入时: 由OSCIN引脚来输入外部时钟信号。



5.7.5. Blink control (BLKCTL)

MSB							LSB	
D7	D6	D5	D4	D3	D2	D1	D0	
C	1	1	1	0	*	BK1	BK0	

闪烁的设定。

闪烁模式 (Hz)	BK1	BK0	初始值
OFF	0	0	○
0.5	0	1	—
1	1	0	—
2	1	1	—



5.7.6、All pixel control (APCTL)

MSB						LSB	
D7	D6	D5	D4	D3	D2	D1	D0
C	1	1	1	1	1	AP	APN

设定全屏点亮及取消点亮:

APON	AP	初始值
Normal	0	○
All pixel ON	1	—

APOFF	APN	初始值
Normal	0	○
All pixel OFF	1	—

All pixels ON: 全屏点亮与DDRAM的内容无关。

All pixels OFF: 全屏取消点亮与DDRAM的内容无关。

All pixels ON/OFF命令是仅在显示打开时 (Display ON) 有效。这时DDRAM的内容是不变化的。

注意: AP, APN全部设为“1”时优先选择APOFF。

5.8、显示数据例子

如图 3, 4 所示是 SEG/COM 的段 bit 位置。

如表 1 所示的数据写入 DDRAM 后在液晶屏上就会显示图 5 的字样。

		SEG0	SEG1	SEG2	SEG3	SEG4	SEG5	SEG6	SEG7	SEG8	SEG9	SEG10	SEG11	SEG12	SEG13	SEG14	SEG15	SEG16	SEG17	SEG18	SEG19
COM0	D0	0	1	1	0	1	1	1	1	0	1	1	0	0	0	0	0	0	0	0	0
	D1	0	0	1	1	1	0	0	1	1	0	1	0	0	0	0	0	0	0	0	0
	D2	0	0	0	1	0	1	0	0	1	1	0	0	0	0	0	0	0	0	0	0
	D3	0	0	1	1	0	0	0	1	0	1	0	0	0	0	0	0	0	0	0	0
Address		00h	01h	02h	03h	04h	05h	06h	07h	08h	09h	0Ah	0Bh	0Ch	0Dh	0Eh	0Fh	10h	11h	12h	13h

表 1 DDRAM 数据表

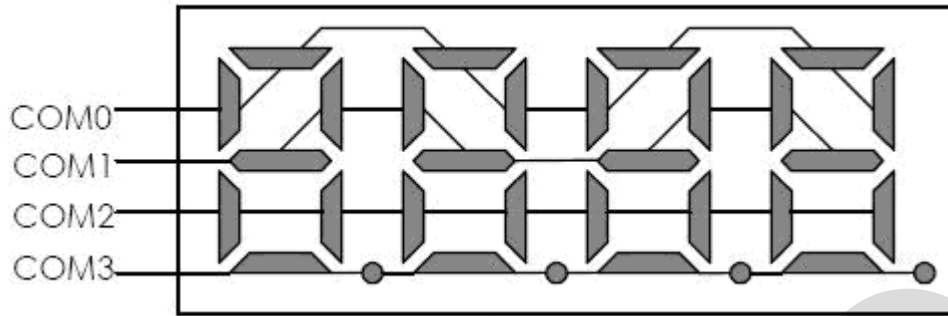


图 3、COM 段 bit 位置例图

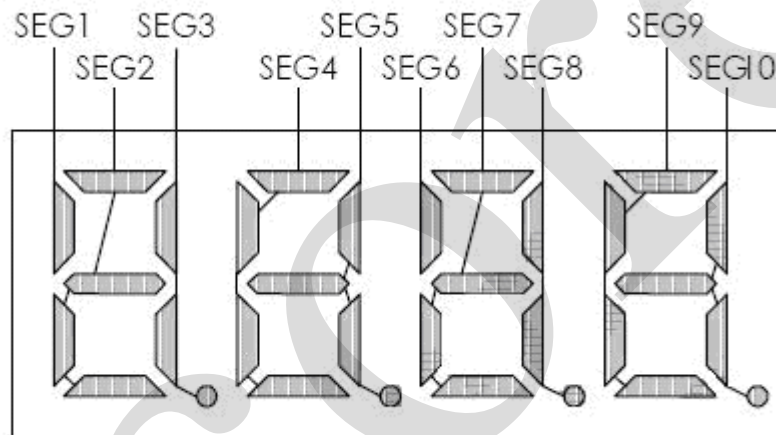


图 4、SEG 段 bit 位置例图



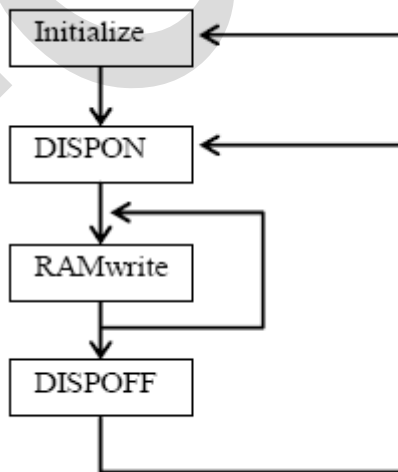
图 5、显示数据例图



5.9、时序

5.9.1、开始时序

No.	Input	D7	D6	D5	D4	D3	D2	D1	D0	说明
1	Power on									VDD=0-5[V] (Tr=0.1[ms])
2	Wait 100us									IC初始化
3	Stop									STOP条件
4	Start									START条件
5	Slave address	0	1	1	1	1	1	0	0	发出Slave address
6	ICSET	1	1	1	0	1	*	1	0	Software Reset
7	BLKCTL	1	1	1	1	0	*	1	1	设定BLKCTL
8	DISCTL	1	0	1	0	0	0	1	0	设定DISCTL
9	ICSET	1	1	1	0	1	0	0	1	RAM地址的AD5设定
10	ADSET	0	0	0	0	0	0	0	0	RAM地址设定
11	Display Data	*	*	*	*	*	*	*	*	Address 00h-01h
	Display Data	*	*	*	*	*	*	*	*	Address 02h-03h
	*	*	*	*	*	*	*	*	
	Display Data	*	*	*	*	*	*	*	*	Address 22h-23h
12	Stop									STOP条件
13	Start									START条件
14	Slave address	0	1	1	1	1	1	0	0	发出Slave address
15	MODESET	1	1	0	*	1	0	*	*	Display On
16	Stop									STOP条件





5.9.2、初始化时序

Input	D7	D6	D5	D4	D3	D2	D1	D0	说明
Power on									
Wait 100us									
STOP									
START									
Slave address	0	1	1	1	1	1	0	0	发出Slave address
ICSET	1	1	1	0	1	0	1	0	Software Reset
DISCTL	1	0	1	1	1	1	1	1	设定Display Control
ADSET	0	0	0	0	0	0	0	0	RAM地址设定
Display Data	*	*	*	*	*	*	*	*	显示数据
STOP									

5.9.3、显示开启模式时序

Input	D7	D6	D5	D4	D3	D2	D1	D0	说明
START									
Slave address	0	1	1	1	1	1	0	0	发出Slave address
DISCTL	1	0	1	1	1	1	1	1	设定Display Control
BLKCTL	1	1	1	1	0	0	0	0	设定BLKCTL
APCTL	1	1	1	1	1	1	0	0	设定APCTL
MODESET	1	1	0	0	1	0	0	0	显示打开
STOP									

5.9.4、写 RAM 数据模式时序

Input	D7	D6	D5	D4	D3	D2	D1	D0	说明
START									
Slave address	0	1	1	1	1	1	0	0	发出Slave address
DISCTL	1	0	1	1	1	1	1	1	设定Display Control
BLKCTL	1	1	1	1	0	0	0	0	设定BLKCTL
APCTL	1	1	1	1	1	1	0	0	设定APCTL
MODESET	1	1	0	0	1	0	0	0	显示打开
ADSET	0	0	0	0	0	0	0	0	RAM地址设定
Display Data	*	*	*	*	*	*	*	*	显示数据
STOP									

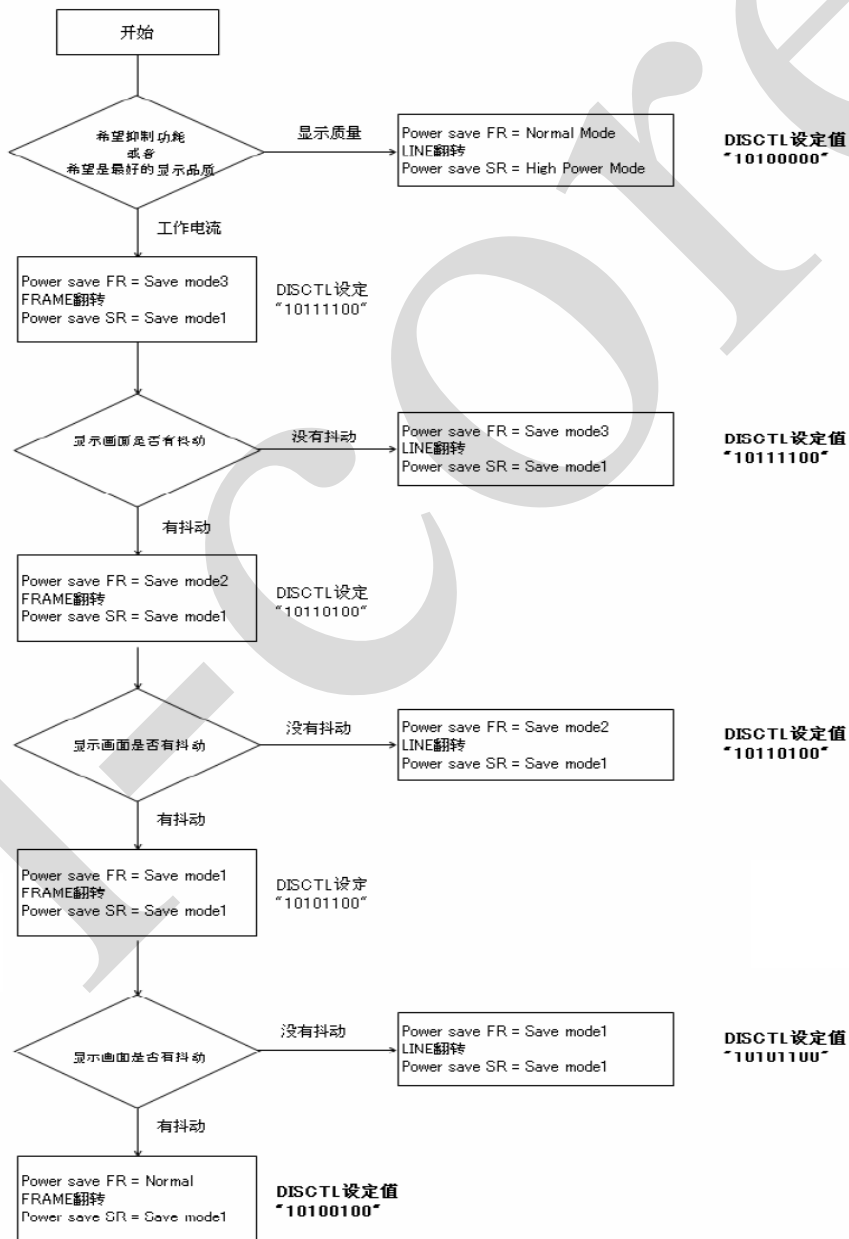


5.9.5、显示关闭模式时序

Input	D7	D6	D5	D4	D3	D2	D1	D0	Description
START									
Slave address	0	1	1	1	1	1	0	0	发出Slave address
MODESET	1	1	0	0	0	0	0	0	显示关闭
STOP									

5.9.6、DISCTL 设定流程

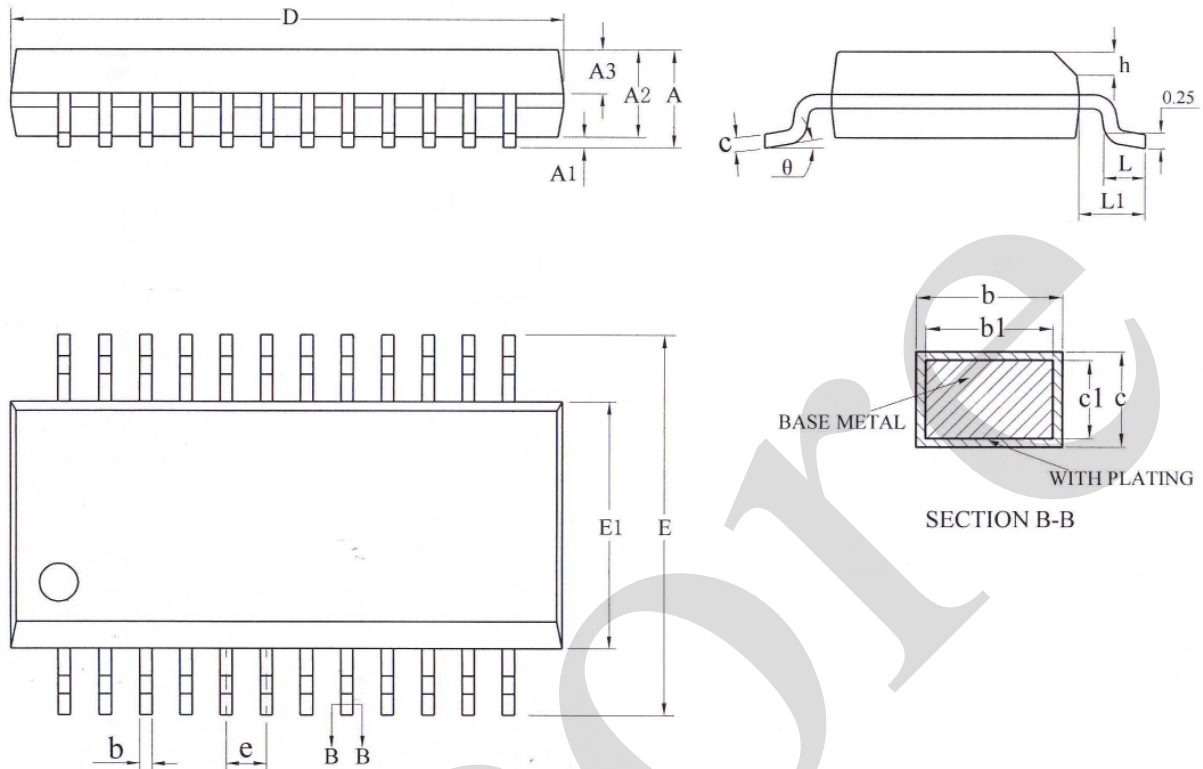
这个是决定 DISCTL 命令设定值的流程图。设定时请参考如下流程图：





6、封装尺寸与外形图

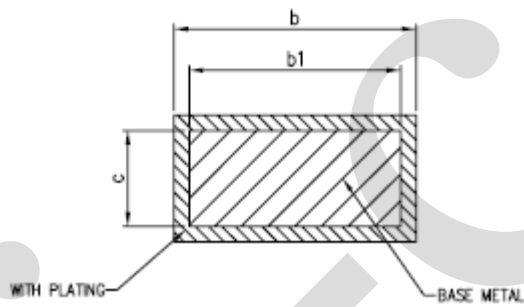
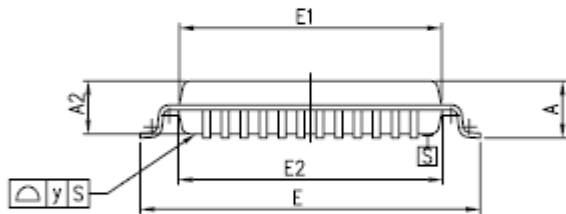
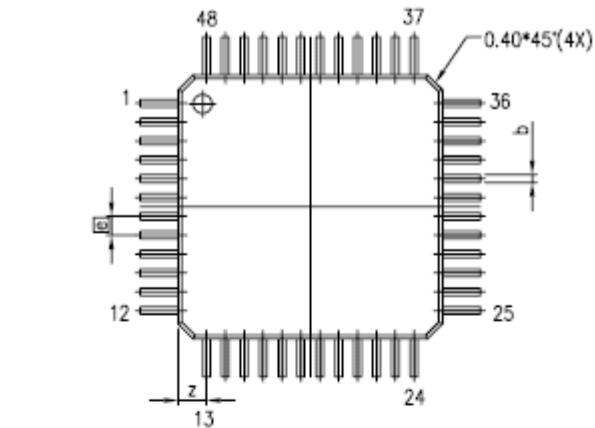
6.1、SSOP24(0.635mm)外形图与封装尺寸



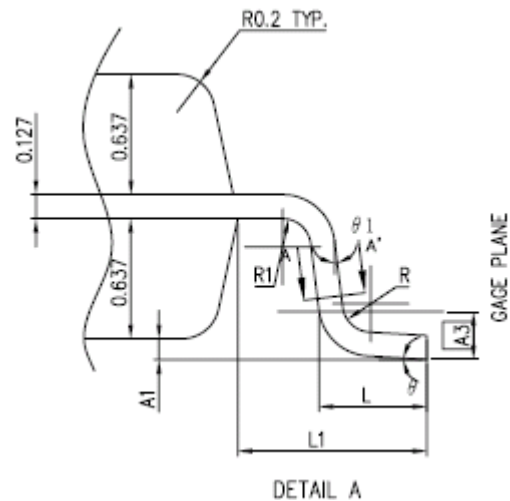
SYMBOL	MILLIMETER		
	MIN	NOM	MAX
A	—	—	1.75
A1	0.10	0.15	0.25
A2	1.30	1.40	1.50
A3	0.60	0.65	0.70
b	0.23	—	0.31
b1	0.22	0.25	0.28
c	0.20	—	0.24
c1	0.19	0.20	0.21
D	8.55	8.65	8.75
E	5.80	6.00	6.20
E1	3.80	3.90	4.00
e	0.635BSC		
h	0.30	—	0.50
L	0.50	—	0.80
L1	1.05REF		
θ	0	—	8°



6.2、LQFP48 外形图与封装尺寸



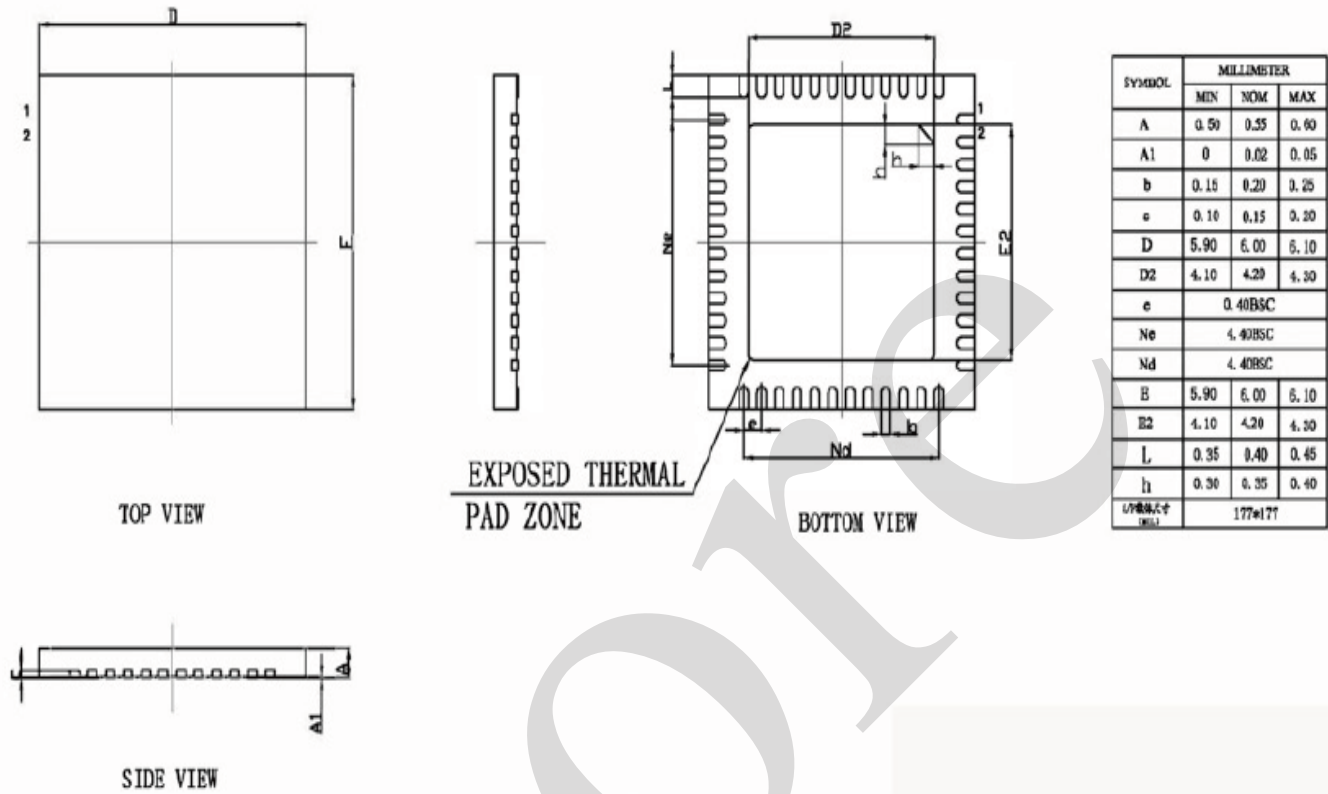
SECTION A-A'



Symbol	Min	Nom	Max
A	-----	-----	1.63
A1	0.01	-----	0.21
A2	1.30	1.40	1.50
A3	-----	0.254	-----
b	0.18	0.23	0.28
b1	0.15	0.20	0.25
c	-----	0.127	-----
D1	6.85	6.95	7.05
D2	6.90	7.00	7.10
E	8.80	9.00	9.20
E1	6.85	6.95	7.05
E2	6.90	7.00	7.10
@	-----	0.50	-----
L	0.43	-----	0.71
L1	0.90	1.00	1.10
R	0.1	-----	0.25
R1	0.1	-----	-----
θ	0	-----	10°
θ1	0	-----	-----
y	-----	-----	0.1
Z	-----	0.75	-----



6.3、QFN48 外形图与封装尺寸





7、声明及注意事项

7.1、产品中有毒有害物质或元素的名称及含量

部件名称	有毒有害物质或元素									
	铅 (Pb)	汞 (Hg)	镉 (Cd)	六价铬 (Cr (VI))	多溴联苯 (PBBs)	多溴联苯醚 (PBDEs)	邻苯二甲酸二丁酯 (DBP)	邻苯二甲酸丁苯酯 (BBP)	邻苯二甲酸二(2-乙基己基)酯 (DEHP)	邻苯二甲酸二异丁酯 (DIBP)
引线框	○	○	○	○	○	○	○	○	○	○
塑封树脂	○	○	○	○	○	○	○	○	○	○
芯片	○	○	○	○	○	○	○	○	○	○
内引线	○	○	○	○	○	○	○	○	○	○
装片胶	○	○	○	○	○	○	○	○	○	○
说明	○: 表示该有毒有害物质或元素的含量在 SJ/T11363-2006 标准的检出限以下。 ×: 表示该有毒有害物质或元素的含量超出 SJ/T11363-2006 标准的限量要求。									

7.2、注意

在使用本产品之前建议仔细阅读本资料;

本资料中的信息如有变化, 恕不另行通知;

本资料仅供参考, 本公司不承担任何由此而引起的任何损失;

本公司也不承担任何在使用过程中引起的侵犯第三方专利或其它权利的责任。