



# L9110S

## 直流电机 H 桥驱动电路

### 产品说明书

说明书发行履历:

版本	发行时间	新制/修订内容
2010-01-A1	2010-01	更换新模板
2012-01-B1	2012-01	增加说明书编号及发行履历
2018-08-B2	2018-08	更新订购信息、添加封装信息
2019-01-B3	2019-01	修改主要特点、更新说明书版次
2019-06-B4	2019-06	修改订购信息



## 1、概述

L9110S是一款直流电机驱动电路，该产品为电池供电的玩具、低压或电池供电的控制应用提供了一种集成直流马达驱动的解决方案。电路内部集成了采用MOS管设计的H桥驱动电路，主要应用于驱动通用直流电机。其主要特点如下：

- 内置功率管实现电机桥式驱动
- 待机电流低
- CMOS工艺实现
- 典型电压值：5V
- 驱动能力：VDD1=VDD2=4.5V，输出电流可达400mA
- 通用直流马达驱动
- 封装形式：SOP8、DFN8

### 订购信息：

#### 管装：

产品型号	封装形式	打印标识	管装数	盒装管	盒装数	箱装盒	箱装数	备注说明
L9110SSA.TB	SOP8	L9110S	100 PCS/管	100 管/盒	10000 PCS/盒	10 盒/箱	100000 PCS/箱	塑封体尺寸： 4.9mm×3.9mm 引脚间距：1.27mm

#### 编带：

产品型号	封装形式	打印标识	编带盘装数	编带盒装数	箱装数	备注说明
L9110SSA.TR	SOP8(1)	L9110S	4000 PCS/盘	8000 PCS/盒	64000 PCS/箱	塑封体尺寸：4.9mm×3.9mm 引脚间距：1.27mm
L9110SSA.TR	SOP8(2)	L9110S	2500 PCS/盘	5000 PCS/盒	40000 PCS/箱	塑封体尺寸：4.9mm×3.9mm 引脚间距：1.27mm
L9110SXA.TR	DFN8	NK	3000 PCS/盘	3000 PCS/盒	24000 PCS/箱	塑封体尺寸：3mm×3mm 引脚间距：0.65mm

注：如实物与订购信息不一致，请以实物为准。



## 2、功能框图及引脚说明

### 2.1、功能框图

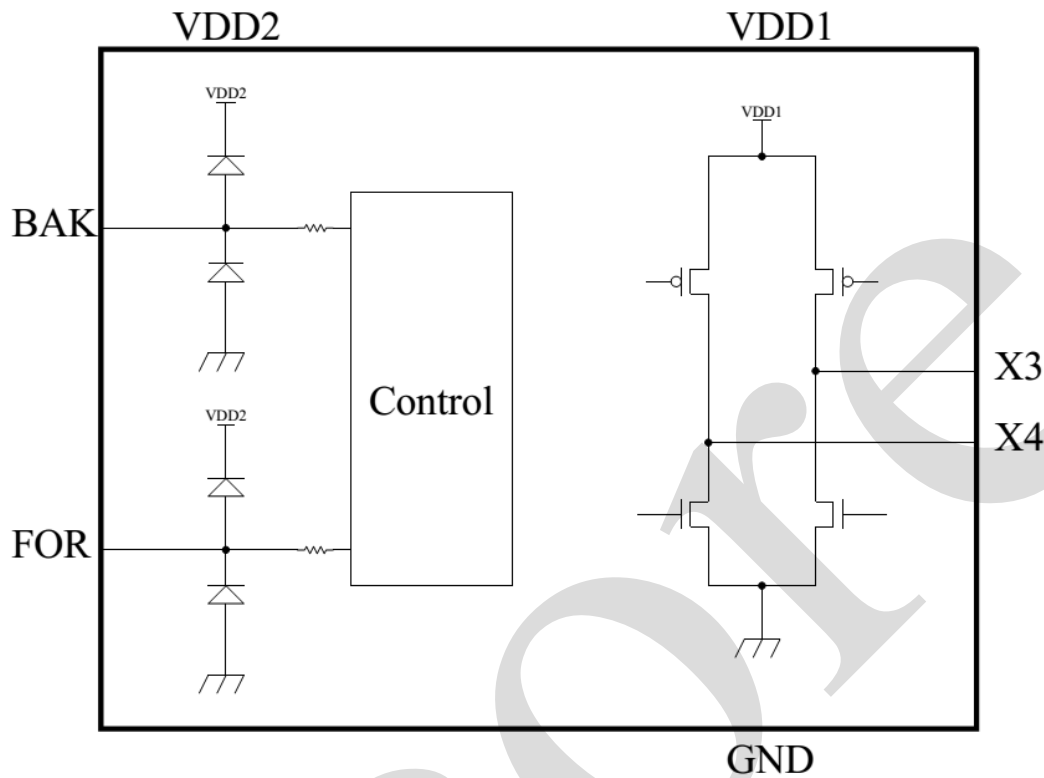
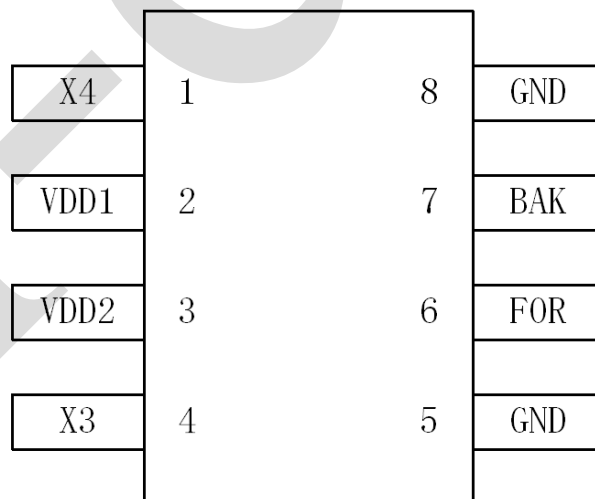


图 1、L9110S 内部功能框图

### 2.2、引脚排列图



L9110S

图 2、L9110S 引脚图



### 2.3、引脚说明

引脚	符号	功能	引脚	符号	功能
1	X4	正转输出	5	GND	接地端
2	VDD1	功率电源	6	FOR	正转逻辑输入
3	VDD2	逻辑电源	7	BAK	反转逻辑输入
4	X3	反转输出	8	GND	接地端

### 2.4、真值表

BAK、FOR 为电机转向控制脚，X3、X4 为电机输出驱动脚，通过 BAK、FOR 输入脚的电平控制实现转向控制功能。下表为电机转向控制逻辑真值表。

BAK	FOR	X3	X4	功能
0	0	Z	Z	待机
0	1	0	1	正转
1	0	1	0	反转
1	1	0	0	刹车

波形示意图如下：

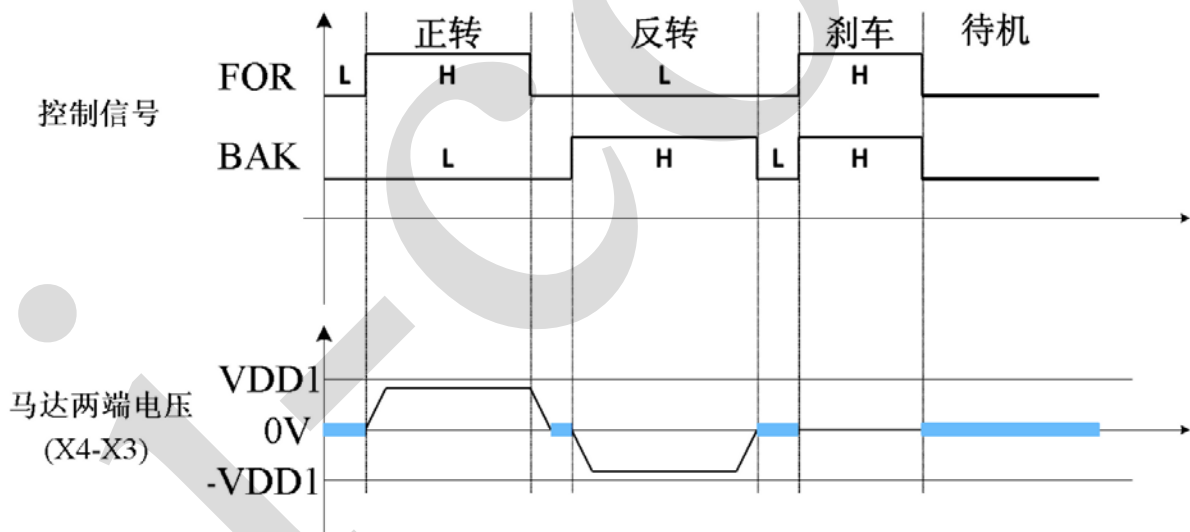


图 3、波形示意图



### 3、电特性

#### 3.1、极限参数

除非另有规定,  $T_{amb}=25^{\circ}\text{C}$ 

参数名称	符号	条件		额定值	单位
电源电压	VDD	—		7.0	V
输入电压	VIN	—		-0.3~VDD+0.3	V
结温	TJ	—		150	$^{\circ}\text{C}$
贮存温度	Tstg	—		-65~+150	$^{\circ}\text{C}$
焊接温度	TL	10s	SOP8	250	$^{\circ}\text{C}$

#### 3.2、推荐使用条件

参数名称	符号	推荐值			单位
		最小	典型	最大	
电源电压	VDD	2.0	—	5.5	V
工作温度范围	TA	-40	—	+85	$^{\circ}\text{C}$

#### 3.3、电气特性

##### 3.3.1、直流参数

除非另有规定,  $T_{amb}=25^{\circ}\text{C}$ ,  $V_{DD1}=V_{DD2}=4.5\text{V}$ ,  $GND=0\text{V}$ 。

参数名称	符号	测试条件	规范值			单位
			最小	典型	最大	
工作电压	VDD	VDD1 和 VDD2	2	5	5.5	V
$V_{DD1}$ 待机电流	ISTB1	FOR=BAK=L, VDD1=5V	—	0.5	7	$\mu\text{A}$
$V_{DD2}$ 待机电流	ISTB2	FOR=BAK=L, VDD2=5V	—	0	7	$\mu\text{A}$
$V_{DD1}$ 静态电流	IDD1	FOR=H or BAK=H	—	170	—	$\mu\text{A}$
$V_{DD2}$ 静态电流	IDD2	输出悬空, VDD1=VDD2=5V	—	100	—	$\mu\text{A}$
输入高电平电压	VIH	VDD2=4.5V	2.2	—	—	V
输入低电平电压	VIL	VDD2=4.5V	—	—	0.8	V
输出高电平电压	VOH	输出电流 150mA 测试输出脚: X3/X4	4.3	4.42	—	V
输出低电平电压	VOL	输入电流 150mA 测试输出脚: X3/X4	—	0.1	0.2	V
驱动管导通电阻	Ron	VDD1=4.5V IO= $\pm$ 150mA	—	0.56	—	$\Omega$



## 4、典型应用线路与应用说明

### 4.1、应用线路

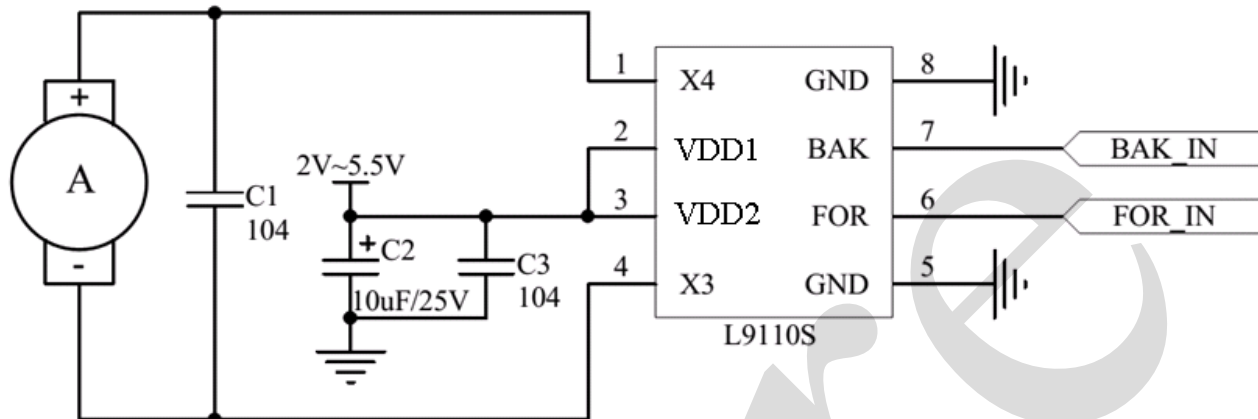


图 4、典型应用图

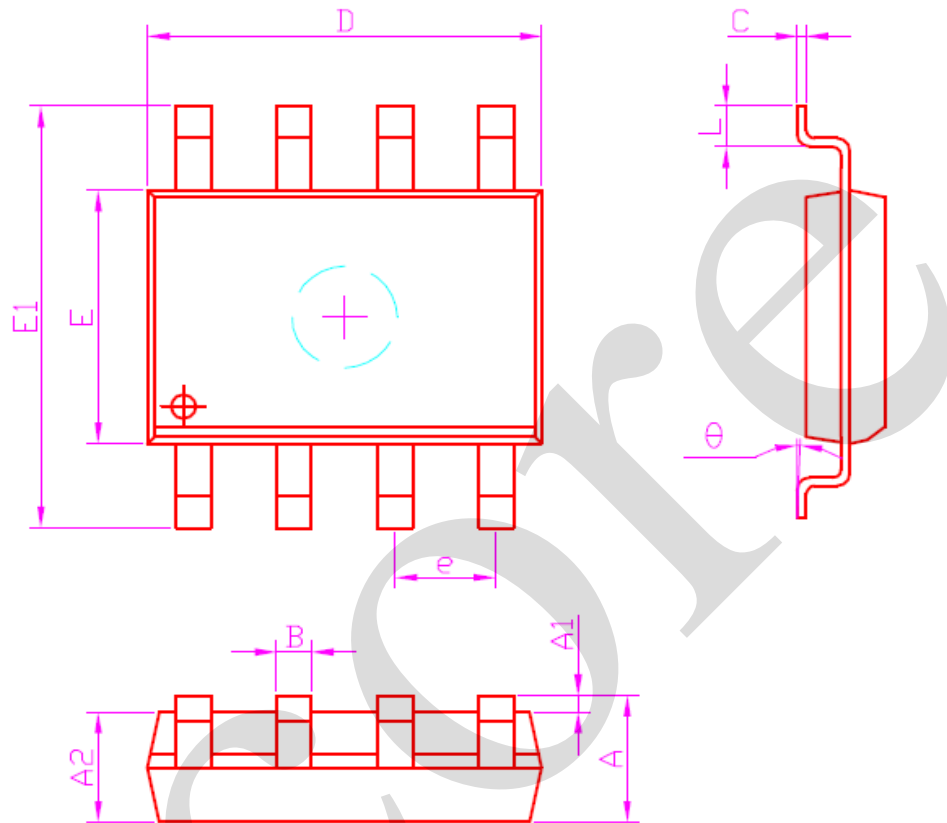
备注 1: 靠近芯片电源地间必须加电容, 否则会严重影响芯片工作可靠性。

备注 2: PIN5、PIN8 必须外部短接。



## 5、封装尺寸与外形图

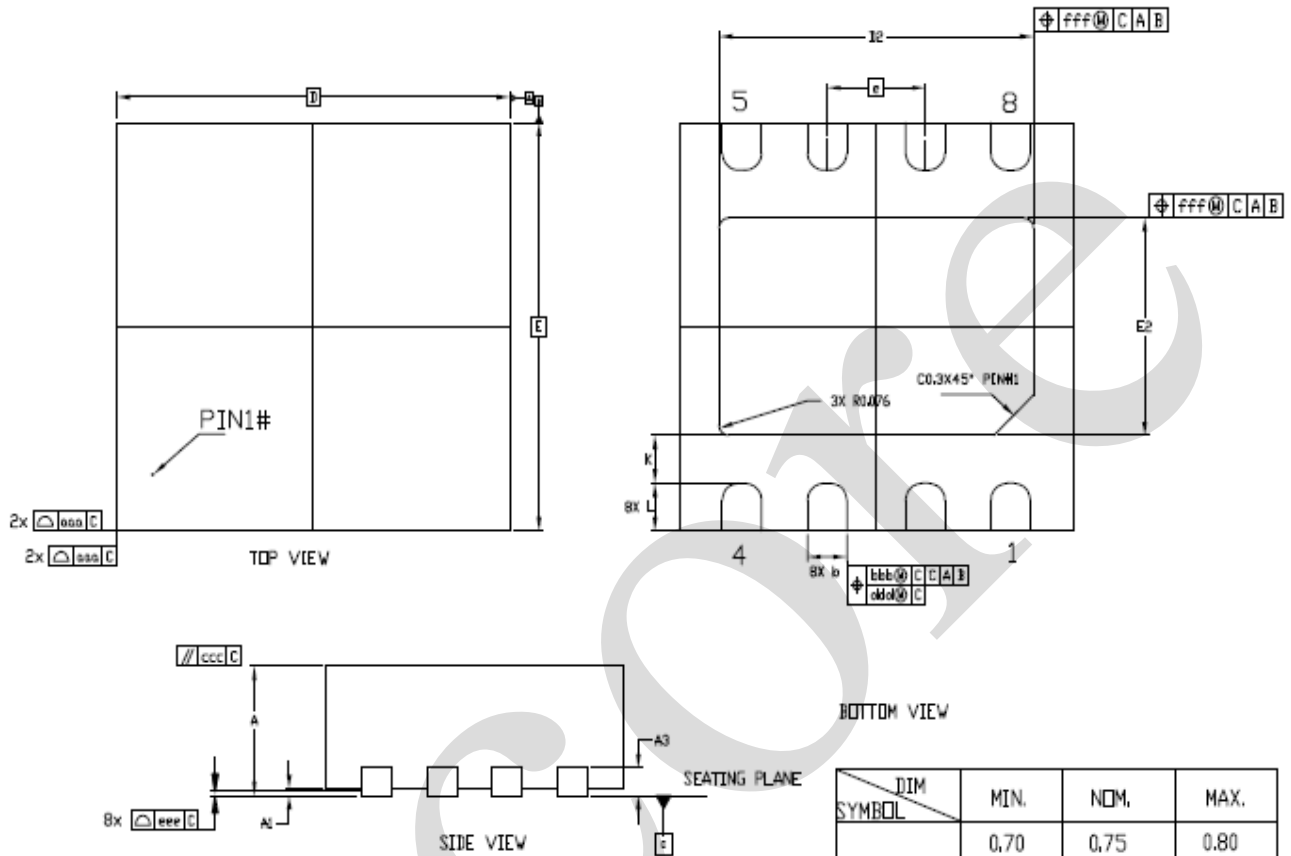
### 5.1、SOP8 外形图与封装尺寸



Symbol	Dimensions In Millimeters		Dimensions In Inches	
	Min	Max	Min	Max
A	1,350	1,800	0,053	0,071
A1	0,100	0,250	0,004	0,010
A2	1,250	1,550	0,049	0,061
B	0,330	0,510	0,013	0,020
C	0,190	0,250	0,007	0,010
D	4,780	5,000	0,188	0,197
E	3,800	4,000	0,150	0,157
E1	5,800	6,300	0,228	0,248
e	1,270(TYP)		0,050(TYP)	
L	0,500	0,800	0,020	0,032
θ	0°	8°	0°	8°



5.2、DFN8 外形图与封装尺寸



DIM SYMBOL	MIN.	NOM.	MAX.
A	0.70	0.75	0.80
	0.85	0.90	0.95
A1	0	0.02	0.05
A3	-	0.20 REF	-
b	0.25	0.30	0.35
D	3.00BSC		
E	3.00BSC		
D2	2.25	2.30	2.35
E2	1.45	1.50	1.55
e	0.65BSC		
L	0.25	0.30	0.35
K	0.20		
aaa	0.15		
bbb	0.10		
ccc	0.10		
ddd	0.05		
eee	0.08		
fff	0.10		



**6、声明及注意事项:****6.1、产品中有毒有害物质或元素的名称及含量**

部件名称	有毒有害物质或元素									
	铅 (Pb)	汞 (Hg)	镉 (Cd)	六价铬 (Cr (VI))	多溴联苯 (PBBs)	多溴联苯醚 (PBDEs)	邻苯二甲酸二丁酯 (DBP)	邻苯二甲酸丁苯酯 (BBP)	邻苯二甲酸二(2-乙基己基)酯 (DEHP)	邻苯二甲酸二异丁酯 (DIBP)
引线框	○	○	○	○	○	○	○	○	○	○
塑封树脂	○	○	○	○	○	○	○	○	○	○
芯片	○	○	○	○	○	○	○	○	○	○
内引线	○	○	○	○	○	○	○	○	○	○
装片胶	○	○	○	○	○	○	○	○	○	○
说明	○: 表示该有毒有害物质或元素的含量在 SJ/T11363-2006 标准的检出限以下。 ×: 表示该有毒有害物质或元素的含量超出 SJ/T11363-2006 标准的限量要求。									

**6.2、注意**

在使用本产品之前建议仔细阅读本资料;

本资料中的信息如有变化, 恕不另行通知;

本资料仅供参考, 本公司不承担任何由此而引起的任何损失;

本公司也不承担任何在使用过程中引起的侵犯第三方专利或其它权利的责任。