



CD2399 混响处理器芯片

产品说明书

说明书发行履历:

版本	发行时间	新制/修订内容
2010-01-A1	2010-01	更换新模板
2012-01-B1	2012-01	增加说明书编号及发行履历
2013-12-B2	2013-12	修改最大输出电压
2013-12-B3	2013-12	修改最低工作电压
2019-04-B4	2019-04	更换新模板
2022-01-B5	2022-01	修改订购信息



1、概述

CD2399 是一块混响处理器芯片，该芯片采用 CMOS 工艺，具备数模、模数转换功能和很高的取样频率，同时还内置了一个 44K 的存储器。数字处理部分产生延迟时间。系统时钟采用内置压控振荡器产生，是数字处理电路的一大特点，它使得频率很容易调整。CD2399 的优势在于它具有很低的失真系数(THD< 0.5%)和噪声(N_o <-90dBV)，因此能够输出高品质的音频信号。为了追求更简单的 PCB 版图布局和更低成本，CD2399 的引脚排列和应用电路都进行了优化。

CD2399 主要应用于录像机、VCD 机、电视、CD 机、卡拉 OK 混频器、电子音乐器具、儿童早教机、具有回音处理器的音频设备等系统。其主要特点如下：

- 采用 CMOS 工艺
- 外围电路简洁
- 具有自动复位功能
- 低噪声，典型情况下， N_o <-90dBV
- 低失真，THD< 0.5%
- 压控振荡器外部可调
- 封装形式：DIP16/SOP16

订购信息：

管装：

产品料号	封装形式	打印标识	管装数	盒装管	盒装数	备注说明
CD2399GPDA16.TB	DIP16	CD2399GP	25 PCS/管	40 管/盒	1000 PCS/盒	塑封体尺寸： 19mm×6.4mm 引脚间距：2.54mm
CD2399GOSA16.TB	SOP16	CD2399GO	50 PCS/管	200 管/盒	10000 PCS/盒	塑封体尺寸： 10mm×3.9mm 引脚间距：1.27mm

编带：

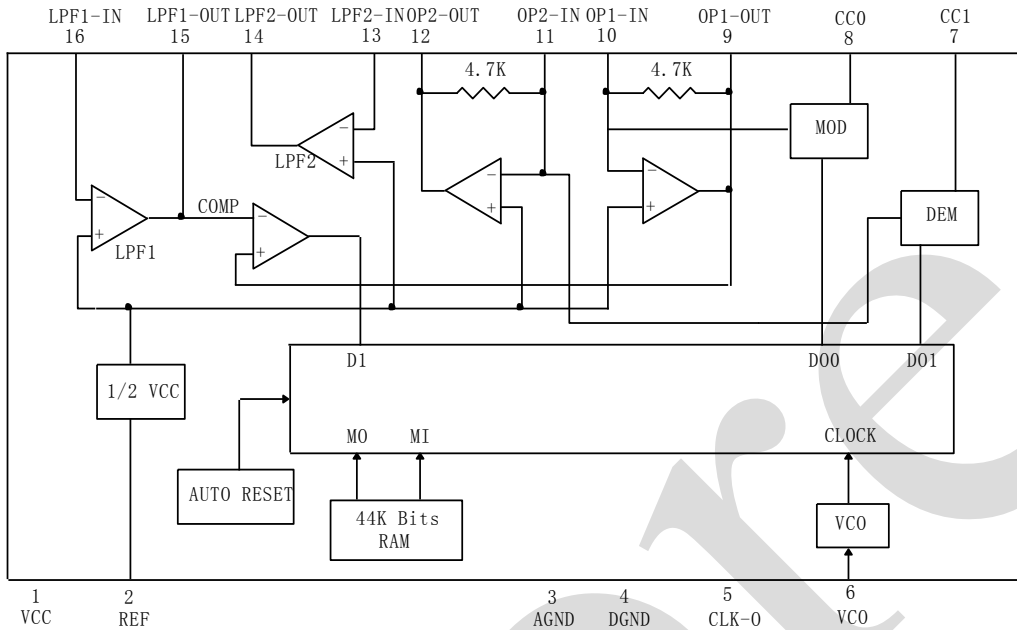
产品料号	封装形式	打印标识	编带盘装数	编带盒装数	备注说明
CD2399GOSA16.TR	SOP16	CD2399GO	4000PCS/盘	8000PCS/盒	塑封体尺寸： 10mm×3.9mm 引脚间距：1.27mm

注：如实物与订购信息不一致，请以实物为准。

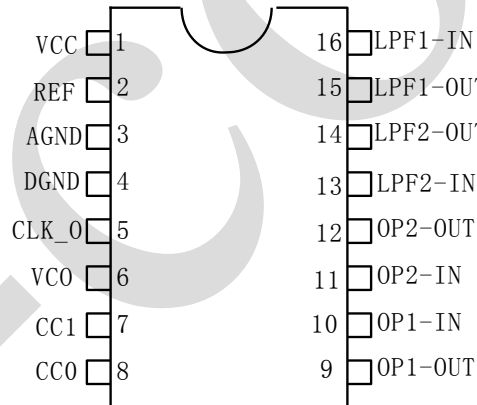


2、功能框图及引脚说明

2.1、功能框图



2.2、引脚排列图



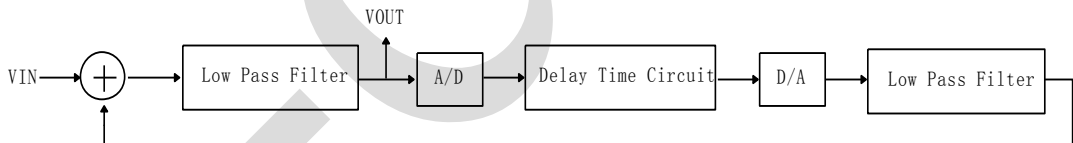


2.3、引脚说明

管脚号	管脚名称	I/O	说明
1	VCC	—	模拟电源电流输入
2	REF	—	模拟参考电压 (=1/2VCC)
3	AGND	—	模拟地
4	DGND	—	数字地
5	CLK_O	O	系统时钟输出引脚
6	VCO	I	频率调整引脚
7	CC1	—	电流控制引脚 1
8	CC0	—	电流控制引脚 0
9	OP1-OUT	O	内部运放 1 输出
10	OP1-IN	I	内部运放 1 输入
11	OP2-IN	I	内部运放 2 输入
12	OP2-OUT	O	内部运放 2 输出
13	LPF2IN	I	低通滤波器 2 输入引脚
14	LPF2-OUT	O	低通滤波器 2 输出引脚
15	LPF1-OUT	O	低通滤波器 1 输出引脚
16	LPF1-IN	I	低通滤波器 1 输入引脚

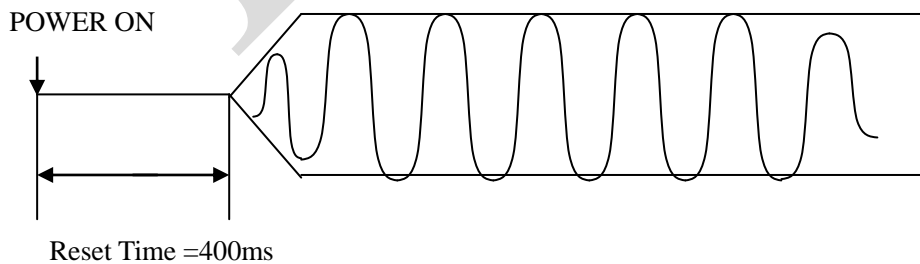
2.4、功能说明

回音模式（如下图所示）



自动复位功能

电源开启时的信号波形图如下图所示：





3、电特性

3.1、极限参数

除非另有规定, $T_{amb}=25^{\circ}\text{C}$

参数名称	符号	条件		额定值	单位
电源电压	V_{CC}	—		6.5	V
电源电流	I_{CC}	—		100	mA
电源消耗	P_D	—		1.7	W
工作温度	T_{OPR}	—		-40~+85	$^{\circ}\text{C}$
贮存温度	T_{STG}	—		-25~+125	$^{\circ}\text{C}$
焊接温度	T_L	10 秒	DIP 封装	245	$^{\circ}\text{C}$
			SOP 封装	250	

3.2、推荐使用条件

参数名称	符号	推荐值			单位
		最小	典型	最大	
电源电压	V_{CC}	3.3	5	5.5	V
时钟频率	f_{CK}	—	4	5	MHz

3.3、电气特性

交流特性 (若无特殊说明: $V_{CC}=5.0\text{V}$, $f_{in}=1\text{KHz}$, $V_I=100\text{mVrms}$, $f_{CK}=4\text{MHz}$, $T_a=25^{\circ}\text{C}$)

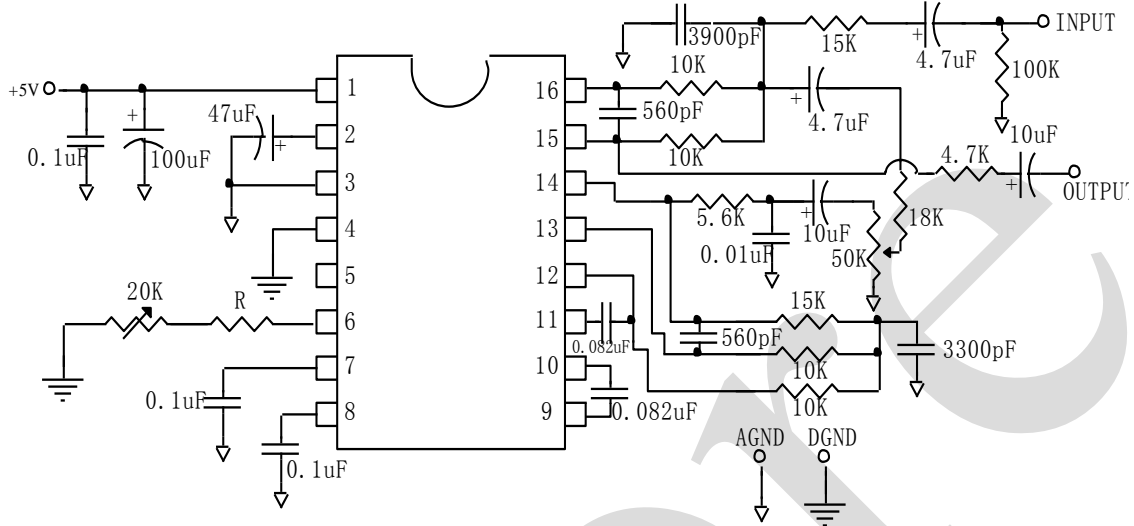
参数	符号	测试条件	最小	典型	最大	单位
电源电压	V_{CC}	—	3.3	5.0	5.5	V
电源电流	I_{CC}	—	—	30	40	mA
电压增益	G_V	$R_L=47\text{K}\Omega$	—	-0.5	2.5	dB
最大输出电压	V_{OMAX}	THD=1%	1.5	2	2.5	Vpp
输出失真	THD	filter=Audio	—	0.3	1.0	%
输出噪声电压	N_O	filter=A-weighting	—	-90	-80	dBV
电源纹波抑制	PSRR	$\Delta V_{CC}=-20\text{dBV}(0.1\text{Vrms})$ $f=100\text{Hz}$	—	-40	-30	dB



4、典型应用线路

4.1、应用线路 1

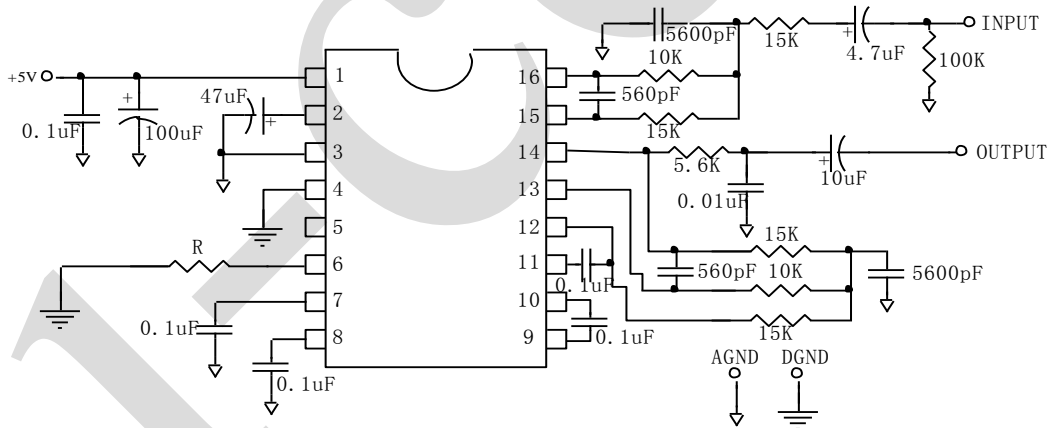
CD2399 回音应用电路图



注: VCO 外接调整电阻取值范围为 10K~50K, 推荐使用 10KΩ,阻值增大,延迟时间加长。

4.2、应用线路 2

CD2399 外接/延迟应用电路



注: 请参阅表 1 获得电阻/延迟时间值。

表 1.电阻/延迟时间值

R	27.6K	21.3K	17.2K	14.3K	12.1K	10.5K	9.2K	8.2K
fCK	2.0M	2.5M	3.0M	3.5M	4.0M	4.5M	5.0M	5.5M
td	342ms	273ms	228ms	196ms	171ms	151ms	136.6ms	124.1ms
THD	1.0%	0.8%	0.63%	0.53%	0.46%	0.41%	0.36%	0.33%



R	7.2K	6.4K	5.8K	5.4K	4.9K	4.5K	4K	3.4K
fCK	6.0M	6.5M	7.0M	7.5M	8.0M	8.5M	9.0M	10M
td	113.7ms	104.3ms	97.1ms	92.2ms	86.3ms	81ms	75.9ms	68.1ms
THD	0.29%	0.27%	0.25%	0.25%	0.23%	0.22%	0.21%	0.19%

R	2.8K	2.4K	2K	1.67K	1.47K	1.28K	1.08K	894
fCK	11M	12M	13M	14M	15M	16M	17M	18M
td	61.6ms	56.6ms	52.3ms	48.1ms	45.8ms	43ms	40.6ms	38.5ms
THD	0.18%	0.16%	0.15%	0.15%	0.15%	0.15%	0.14%	0.14%

R	723	519	288	0.5
fCK	19M	20M	21M	22M
td	36.6ms	34.4ms	32.6ms	31.3ms
THD	0.14%	0.13%	0.13%	0.13%

注: R=外部电阻, 请参阅 CD2399 外接/延迟应用电路

fCK=时钟频率 (Hz)

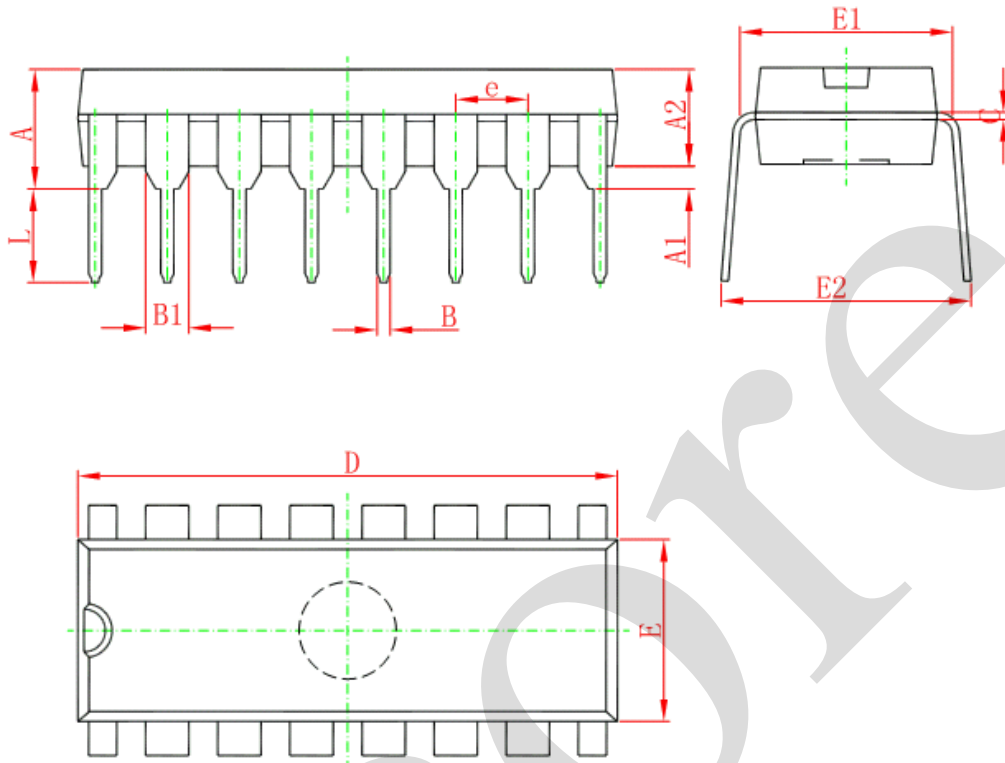
td=延迟时间

THD=总谐波失真



5、封装尺寸与外形图

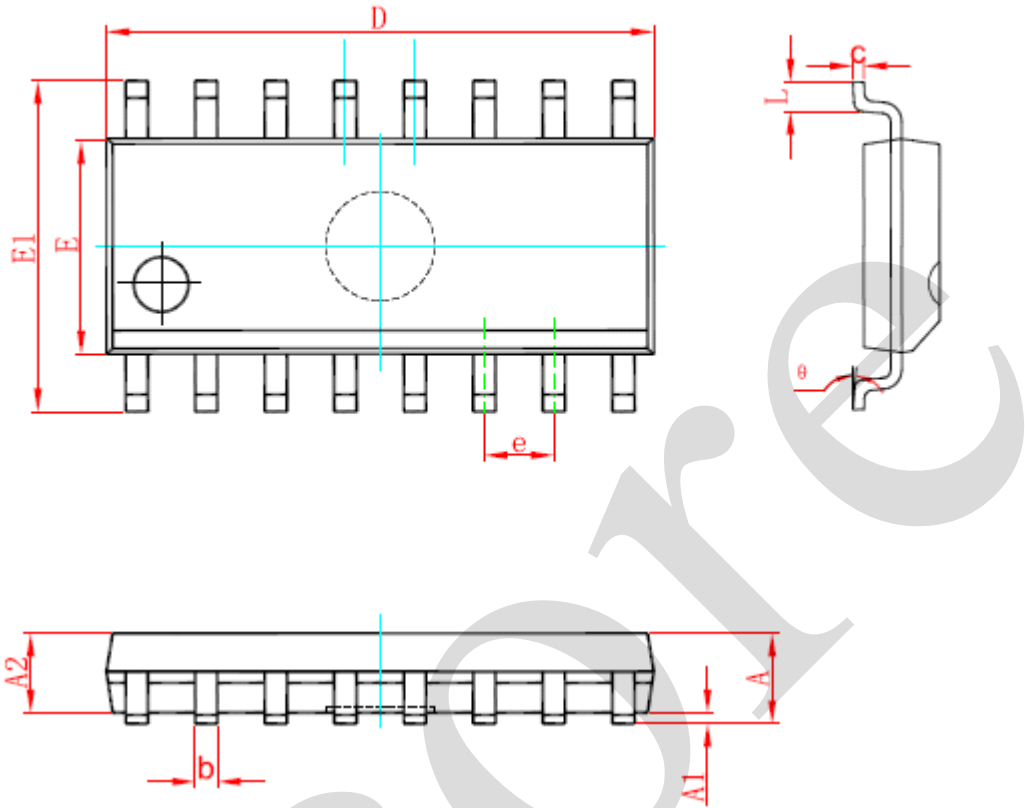
5.1、DIP16-300-2.54 外形图与封装尺寸



Symbol	Dimensions In Millimeters		Dimensions In Inches	
	Min	Max	Min	Max
A	3.710	4.310	0.146	0.170
A1	0.510		0.020	
A2	3.200	3.600	0.126	0.142
B	0.380	0.570	0.015	0.022
B1	1.524 (BSC)		0.060 (BSC)	
C	0.204	0.360	0.008	0.014
D	18.800	19.200	0.740	0.756
E	6.200	6.600	0.244	0.260
E1	7.320	7.920	0.288	0.312
e	2.540 (BSC)		0.100 (BSC)	
L	3.000	3.600	0.118	0.142
E2	8.400	9.000	0.331	0.354



5.2、SOP16 外形图与封装尺寸



Symbol	Dimensions In Millimeters		Dimensions In Inches	
	Min	Max	Min	Max
A	1.350	1.750	0.053	0.069
A1	0.100	0.250	0.004	0.010
A2	1.350	1.550	0.053	0.061
b	0.330	0.510	0.013	0.020
c	0.170	0.250	0.007	0.010
D	9.800	10.200	0.386	0.402
E	3.800	4.000	0.150	0.157
E1	5.800	6.200	0.228	0.244
e	1.270 (BSC)		0.050 (BSC)	
L	0.400	1.270	0.016	0.050
θ	0°	8°	0°	8°

**6、声明及注意事项:****6.1、产品中有毒有害物质或元素的名称及含量**

部件名称	有毒有害物质或元素									
	铅 (Pb)	汞 (Hg)	镉 (Cd)	六价铬 (Cr (VI))	多溴联苯 (PBBs)	多溴联苯醚 (PBDEs)	邻苯二甲酸二丁酯 (DBP)	邻苯二甲酸丁苯酯 (BBP)	邻苯二甲酸二(2-乙基己基)酯 (DEHP)	邻苯二甲酸二异丁酯 (DIBP)
引线框	○	○	○	○	○	○	○	○	○	○
塑封树脂	○	○	○	○	○	○	○	○	○	○
芯片	○	○	○	○	○	○	○	○	○	○
内引线	○	○	○	○	○	○	○	○	○	○
装片胶	○	○	○	○	○	○	○	○	○	○
说明	○: 表示该有毒有害物质或元素的含量在 SJ/T11363-2006 标准的检出限以下。 ×: 表示该有毒有害物质或元素的含量超出 SJ/T11363-2006 标准的限量要求。									

6.2、注意

在使用本产品之前建议仔细阅读本资料;

本资料中的信息如有变化, 恕不另行通知;

本资料仅供参考, 本公司不承担任何由此而引起的任何损失;

本公司也不承担任何在使用过程中引起的侵犯第三方专利或其它权利的责任。