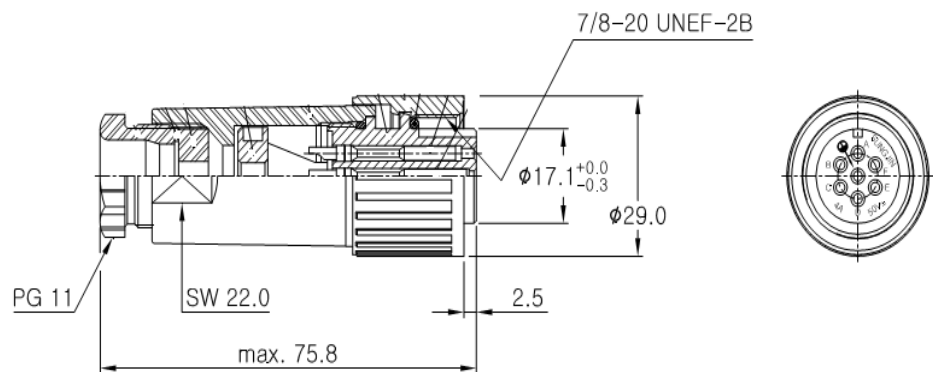




伺服阀用插头

SCM06EA14S-61S



特性:

接触件数	7孔接触件(6+PE)
电缆尺寸	8.0~10.0mm
电线尺寸	最大1.0mm ²
额定电压	50V AC/DC
额定电流	10A
接触件电阻	<=5 mΩ
防护等级	IP 67
温度范围	-40℃ ~ +90℃
连接方式	螺丝连接

项目	数量	材质	颜色
压制螺丝	1	PA-GF	黑色
止推垫圈	1	铝合金	镀镍
密封	1	合成橡胶	黑色
黑色壳体	1	PA-GF	黑色
电缆夹	1	PA-GF	黑色
连接环	1	PA-GF	黑色
O形环	2	合成橡胶	黑色
接地塞孔接触	1	铜合金	镀银
塞孔接触件	6	铜合金	镀银
塞孔绝缘体	1	PA-GF	黑色