

通用规格

电气容量 (电阻性负载)

大功率 (银): 5A 在 125/250V AC 或 5A 在 30V DC
 微小功率 (金): 最大0.4VA在最高28V AC/DC
 (适用范围0.1mA~0.1A在20mV~28V)
 注: 请参阅附录中关于运行范围的更多说明。

其他额定参数

触点电阻: 银触点最大50毫欧; 金触点最大100毫欧
绝缘电阻: 200兆欧以上在500V DC
绝缘强度: 触点之间最低1,000V AC至少1分钟;
 触点与外壳之间最低1,500V AC至少1分钟
机械寿命: 对于瞬间式1,000,000次操作以上
 对于交替动作式200,000次操作以上
电气寿命: 对于银触点10,000次操作以上;
 对于金触点200,000次以上
标称操作力: 单极: 1.90N
 双极: 2.55N
接触时间点: 接触前先断开
行程: 预行程.067" (1.7mm); 超行程.024" (0.6mm); 总行程.091" (2.3mm)

材质和涂覆

外壳/槽板: 玻璃纤维增强聚酰胺 (UL94V-0)
嵌入框架: 不锈钢
活动接触器: 磷青铜
固定触点: 银合金或铜镀金
开关端子: 磷青铜镀银或金
灯泡端子: 黄铜镀锡
基座: 玻璃纤维增强液晶聚合物 (UL94V-0)

环境数据

工作温度范围: -25°C到+50°C (-13°F到+122°F) 对于发光开关
 -25°C到+70°C (-13°F到+158°F) 对于不发光开关
湿度: 240小时在40°C (104°F)时, 湿度90~95%
振动: 用1.5mm峰-峰振幅遍历10~55Hz频率范围, 并在1分钟内返回; 3个直角方向2小时
冲击: 50G (490m/s²) 加速度 (在6个直角方向上测试, 每个方向上5次冲击)

安装

盖帽安装力: 最大15.0N向下施加在盖帽上

处理

焊接: 波峰焊 (PC版本): 请参阅附录中的概略图A。
 手工焊接: 请参阅附录中的概略图A。
清洗: 这些装置未经密封处理。用酒精溶剂就地手工清洗。

标准和认证

易燃性标准: 符合UL94V-0参数规定的外壳/槽板和基座
UL: 文件号E44145 -UL认证仅限于订购有该标志的开关。
 如需订购有U认证标志的开关, 请在开关本体型号最后添加"/U"。
 所有单极和双极型号的认证条件均为5A在125/250V AC或0.014A在28V DC。

4006-022-002

主要特点

通过单色和双色, 1或6元件LED, 以及采用扁平、有斜面或有刻纹的盖帽, 可获得多种发光效果。

在刻纹或扁平盖帽选择中的更替图例 (专利申请中), 与超亮双色LED相结合。

由于将印刷电路板安装和短身组合在一起, 因而此本系列开关可以用于紧凑空间应用中。

较小的面板后尺寸可用于紧凑空间的嵌入式安装。

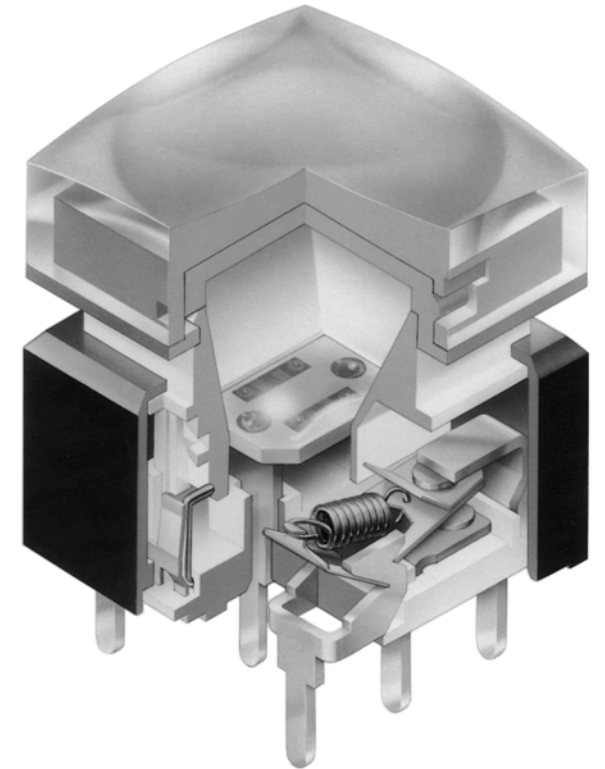
嵌入动作触点机构可提供带声音反馈的灵敏操作; 快速连接, 快速断开的特性限制了电弧的产生并可延长电气寿命。

与开关结构独立的锁定机构可提高稳定性和可靠性以及在视觉和触觉上显示电路状态。

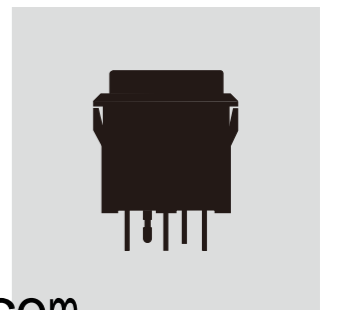
端子经过环氧密封处理, 可阻止熔融物、溶剂、以及其他污染物侵入。

可提供拥有相同节省空间开关本体尺寸的瞬间式和交替动作电路

与本开关相适配的指示灯可供选择。



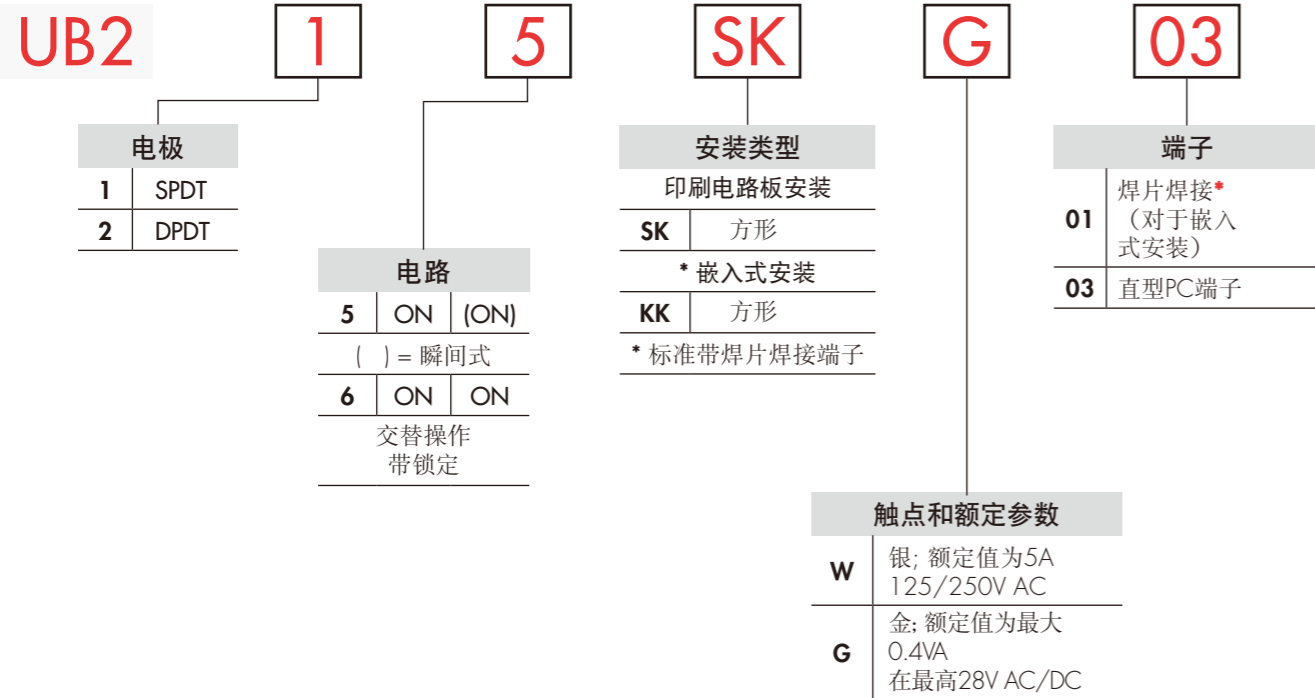
实际尺寸



shunto@126.com

典型开关

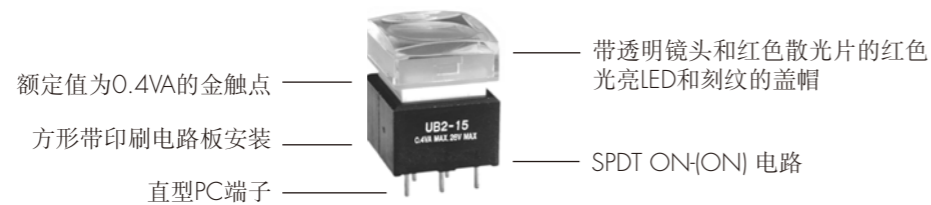
订购举例



重要:
除特别注明外, 开关均无UL和cULus标志。特殊型号开关和额定值在通用规格页上注明。

* 线束和电缆组件仅在美洲提供

典型订购举例
UB215SKG035C-1JC



4006-022-002

shunto@126.com

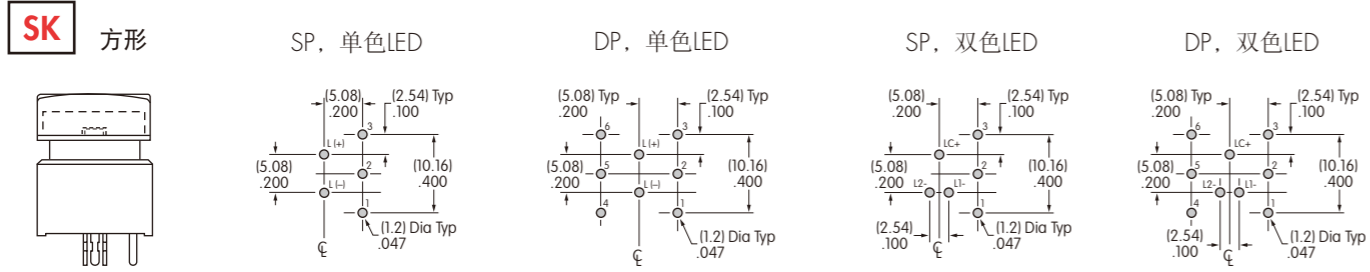
电极和电路

电极	型号	插塞位置 () = 瞬间式		连接的端子		投掷及其开关/灯泡示意图
		正常	下	正常	下	
SP	UB215 *UB216	ON ON	(ON) ON	1-3	1-2	SPDT
DP	UB225 *UB226	ON ON	(ON) ON	1-3 4-6	1-2 4-5	DPDT

* 当交替电路在锁定位置时，盖帽在外壳上的位置为：
对于嵌入式型号为.059" (1.5mm)，对于印刷电路板型号为.276" (7.0mm)

安装类型和形状

印刷电路板安装



嵌入式安装 (焊片)

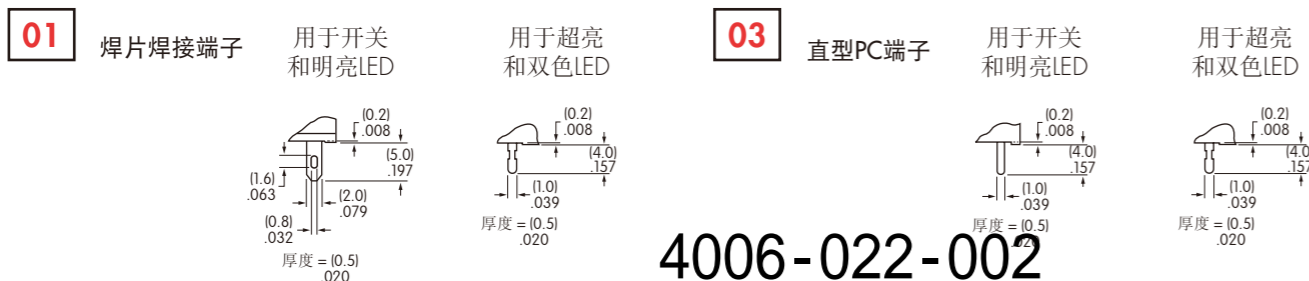


触点材质和额定参数

W 银触点	大功率	5A在125V AC和250V W AC
G 金触点	微小功率	最大0.4VA在最高28V AC/DC

关于运行范围的完整说明请参见附录。

开关和灯泡端子



4006-022-002

光亮LED和盖帽

电气规格是在基本温度为25°C下确定的。
LED电路是独立的，需要一个外部电源。极性标记在开关的底部。
如果源电压超过额定电压，需要一个稳流电阻。
电阻值可以通过附录中的公式来计算。

LED是开关的一个组成部分，不单独提供。

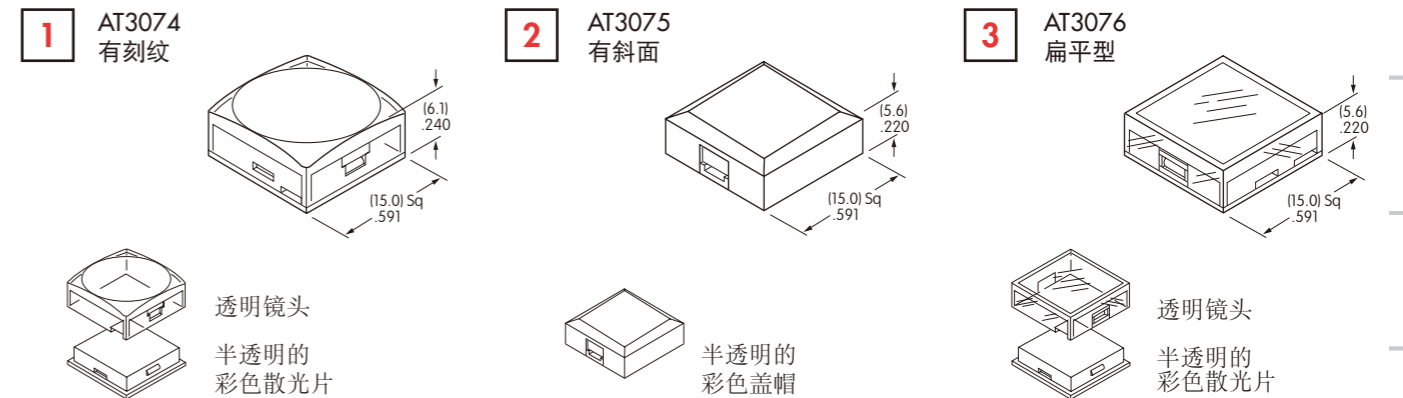
明亮LED的电气规格

	5C	5D	5F	单位
正向峰值电流	红	琥珀	绿	
I_{FM}	30	30	25	mA
持续正向电流				
I_F	20	20	20	mA
正向电压				
V_F	1.85	2.0	2.1	V
反向峰值电压				
V_{RM}	5	5	5	V
电流减小率 (超过25°C时)				
ΔI_F	0.40	0.42	0.46	mA/°C
环境温度范围	-25° ~ +50°			°C

光亮的单元件单色LED



明亮LED的盖帽



镜头/散光片可供颜色:

- JB** 透明/白
- JC** 透明/红
- JD** 透明/琥珀
- JF** 透明/绿

盖帽可供颜色:

- B** 白
- C** 红
- D** 琥珀
- F** 绿

镜头/散光片可供颜色:

- JB** 透明/白
- JC** 透明/红
- JD** 透明/琥珀
- JF** 透明/绿

材质: 聚碳酸酯 shunto@126.com

超亮LED和盖帽

电气规格是在基本温度为25°C下确定的。
LED电路是独立的，需要一个外部电源。极性标记在开关的底部。
如果源电压超过额定电压，需要一个稳流电阻。
电阻值可以通过附录中的公式来计算。
LED是开关的一个组成部分，不单独提供。

超亮LED的电气规格

超亮LED对静电敏感		颜色	6B	6F	6G	单位
正向峰值电流	I_{FM}		白	绿	蓝	mA
持续正向电流	I_F		15	20	20	mA
正向电压	V_F		3.3	3.5	3.6	V
反向峰值电压	V_{RM}		5	5	5	V
电流减小率 (超过25°C时)	ΔI_F		0.25	0.50	0.50	mA/°C
环境温度范围			-25° ~ +50°			°C

超光亮的单元件单色LED



超亮双色LED的盖帽

1JB AT3074JB有刻纹
透明镜头/白色散光片

透明镜头
半透明的白色散光片

2B AT3075B有斜面
白色盖帽

半透明的白色盖帽

3JB AT3076JB扁平型
透明镜头/白色散光片

透明镜头
半透明的白色散光片

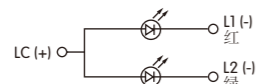
材质: 聚碳酸酯 涂覆: 光滑

超亮双色LED和盖帽

超亮双色LED的电气规格

所示的电气规格是基本温度为25°C时的值。 LED电路是独立的，需要一个外部电源。 极性标记在开关的底部。如果源电压超过额定电压，需要一个稳流电阻。电阻值可以通过附录中的公式来计算。 LED是开关的一个组成部分，不单独提供。	超亮LED是静电敏感的		颜色	6CF	6DG	单位
	正向峰值电流	I_{FM}		红/绿	琥珀/蓝	mA
	持续正向电流	I_F		30/25 (25/22 for Amber)	30/30	mA
	正向电压	V_F		2.1/3.5	2.0/2.8	V
	反向峰值电压	V_{RM}		4/4	4/4	V
	电流减小率 (超过25°C时)	ΔI_F		0.40/0.33	0.33/0.33	mA/°C
	环境温度范围			-25° ~ +50°		°C

超光亮的单元件双色LED



同时点亮红色和绿色得到琥珀色，但不适用于更替图例。

4006-022-002



1JB AT3074JB有刻纹
透明镜头/白色散光片

透明镜头
半透明的白色散光片

2B AT3075B有斜面
白色盖帽

半透明的白色盖帽

3JB AT3076JB扁平型
透明镜头/白色散光片

透明镜头
半透明的白色散光片

材质: 聚碳酸酯 涂覆: 光滑

超亮双色LED的更替帽

4J AT3069J带更替图例的刻纹盖帽

透明镜头
更替图例滤光片

5J AT3070J带更替图例的扁平盖帽

透明镜头
更替图例滤光片

材质: 聚碳酸酯 涂覆: 光滑

标准更替图例对 (示例)

11 ON OFF

绿琥珀 红蓝

13 START STOP

绿琥珀 红蓝

14 OPEN CLOSE

绿琥珀 红蓝

盖帽照明为更替的绿色/红色，图例字符为黑色。关于其他更替图例，请与厂家联系。图例的图示是滤光片上真实字符的近似表示。

UB2交替显示的零件编码

颜色	15mm方形有刻纹盖帽	15mm方形扁平盖帽	零件编号的最后2位数所对应的交替显示，请参阅UB2订购表。
	零件编号	零件编号	
红/绿	AT3069JCF11 ~ AT3069JCF20	AT3070JCF11 ~ AT3070JCF20	
琥珀/蓝	AT3069JDG11 ~ AT3069JDG20	AT3070JDG11 ~ AT3070JDG20	

无编号 无灯泡

不发光开关的盖帽类型和颜色组合

4 AT3073有刻纹

镜头/嵌件
可供选择的颜色:

- JA** 透明/黑
- JB** 透明/白
- JC** 透明/红
- JD** 透明/琥珀
- JF** 透明/绿

5 AT3077有斜面

盖帽
可供选择的颜色:

- A** 黑
- B** 白
- C** 红
- D** 琥珀
- F** 绿

透明镜头
不透明彩色嵌件

材质: 聚碳酸酯 涂覆: 光滑

不透明彩色盖帽

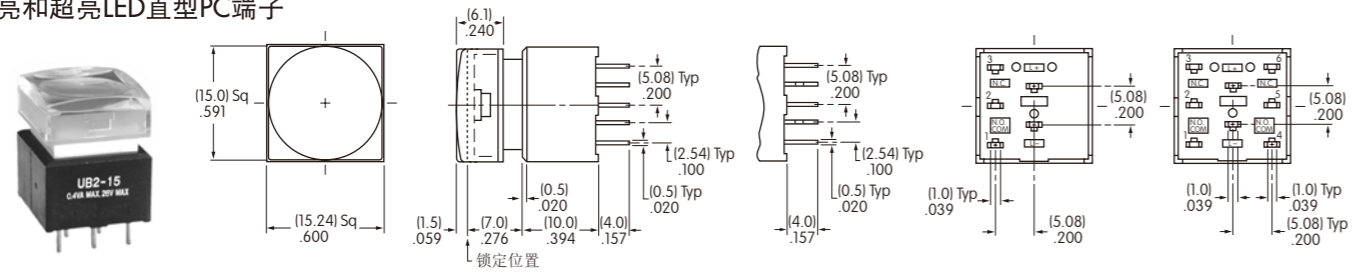
材质: 聚碳酸酯 涂覆: 光滑

shunto@126.com



典型开关尺寸

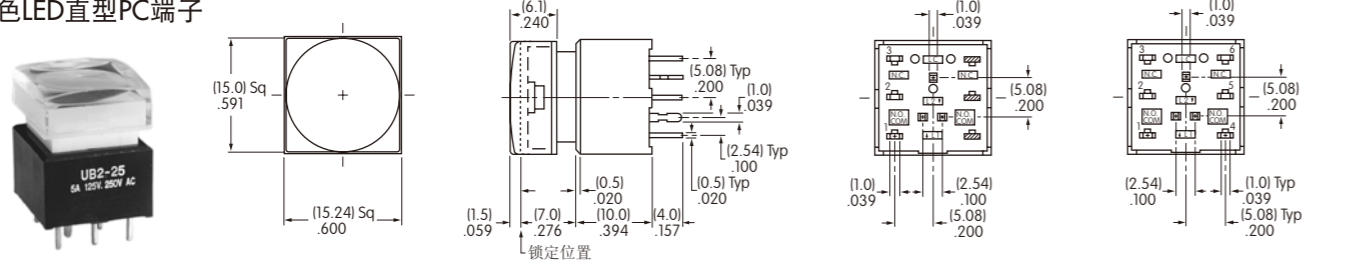
明亮和超亮LED直型PC端子



UB215SKG035C-1JC

明亮单色LED 超光亮的单色LED 单极 双极

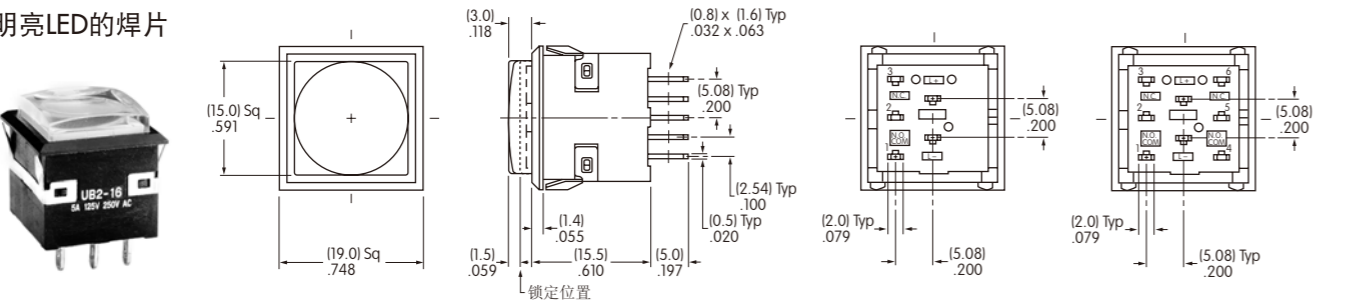
双色LED直型PC端子



UB225SKG036CF-1JB

双色LED 侧视图 单极 双极

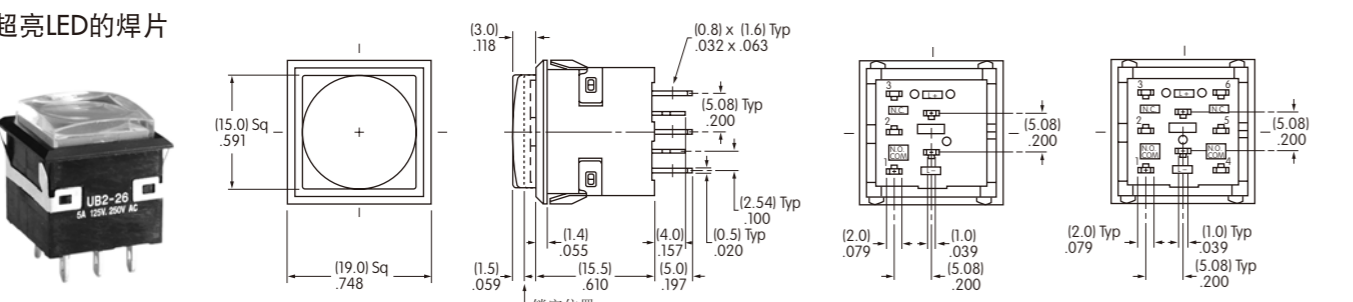
明亮LED的焊片



UB216KKW015F-1JF

单色LED 侧视图 单极 双极

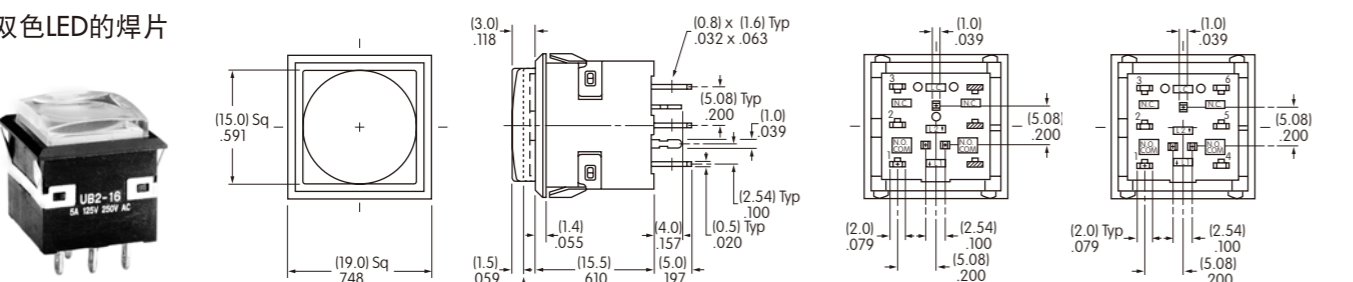
超亮LED的焊片



UB226KKW016F-1JF

单色LED 侧视图 单极 双极

双色LED的焊片



UB216KKW016CF-1JB

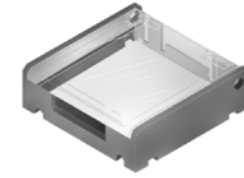
双色LED 侧视图 单极 双极

4006-022-002

可选的附件

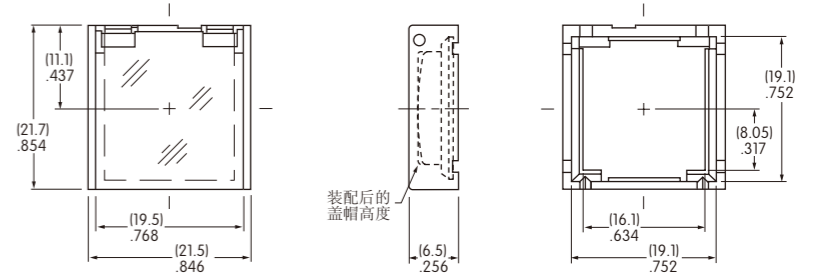
用于嵌入型号的防护装置

AT4141
打开90°
手动关闭



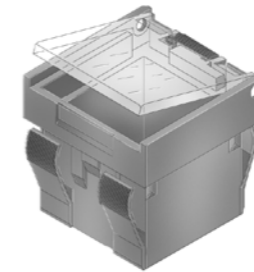
材质:
盖子: 透明聚碳酸酯
底座: 黑色GFR聚酰胺

建议的面板厚度:
.039" ~ .106" (1.0mm ~ 2.7mm)



用于印刷电路板型号的嵌入式安装的弹簧加载防护装置

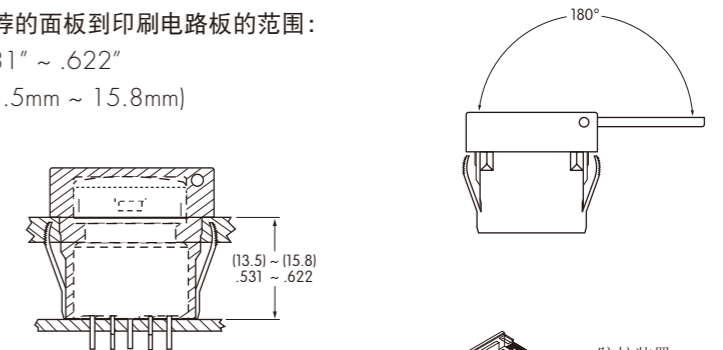
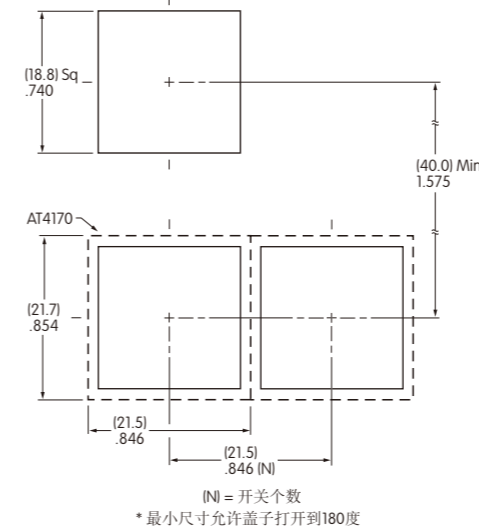
AT4170
打开180°
自动关闭



材质:
盖子: 透明聚碳酸酯
底座: 黑色聚酰胺
盘簧: 不锈钢

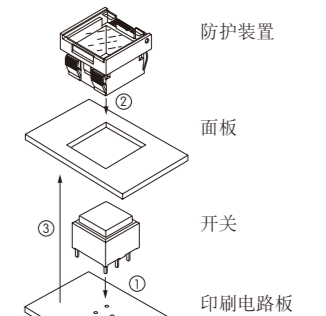
建议的面板厚度:
.039" ~ .126"
(1.0mm ~ 3.2mm)

推荐的面板到印刷电路板的范围:
.531" ~ .622"
(13.5mm ~ 15.8mm)



安装

- ① 将开关安装到印刷电路板上。
- ② 将防护装置嵌入到面板上。
- ③ 将这两种装配组合起来。

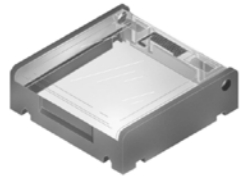


shunto@126.com

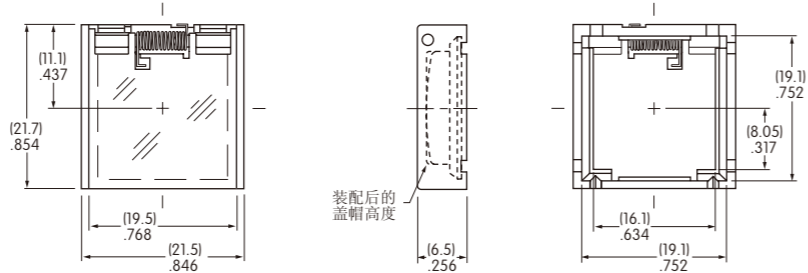
可选的附件

用于嵌入式型号的弹簧加载防护装置

AT4142
打开180°
自动关闭



材质:
盖子: 透明聚碳酸酯
基座: 黑色GFR聚酰胺
盘簧: 不锈钢

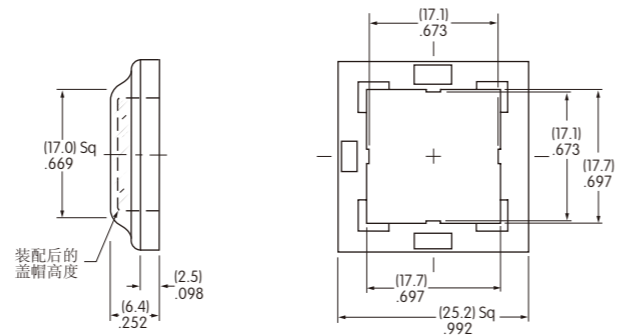
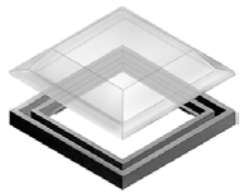


建议的面板厚度:
.039" ~ .106" (1.0mm ~ 2.7mm)

防尘盖

AT4145不和隔离层一起使用。

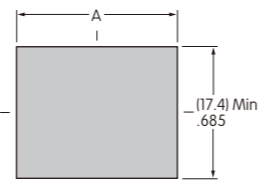
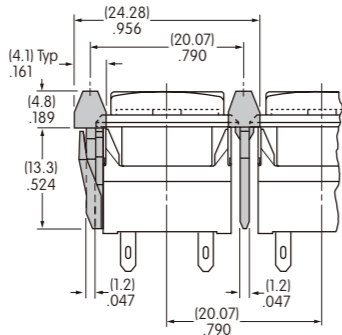
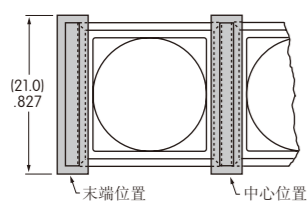
材质:
盖: 透明PVC
工作温度范围: 0°C ~ +70°C
(32°F ~ 158°C).
垫圈: 聚乙烯



建议面板厚度:
.039" ~ .098" (1.0mm ~ 2.5mm)

用于嵌入式安装的隔离层

AT4143 末端
AT4144 中



多于1个开关的裁切:

$$A = .799" (20.3mm) \times \text{开关个数} + .051" (1.3mm)$$

材质: 聚酰胺

4006-022-002

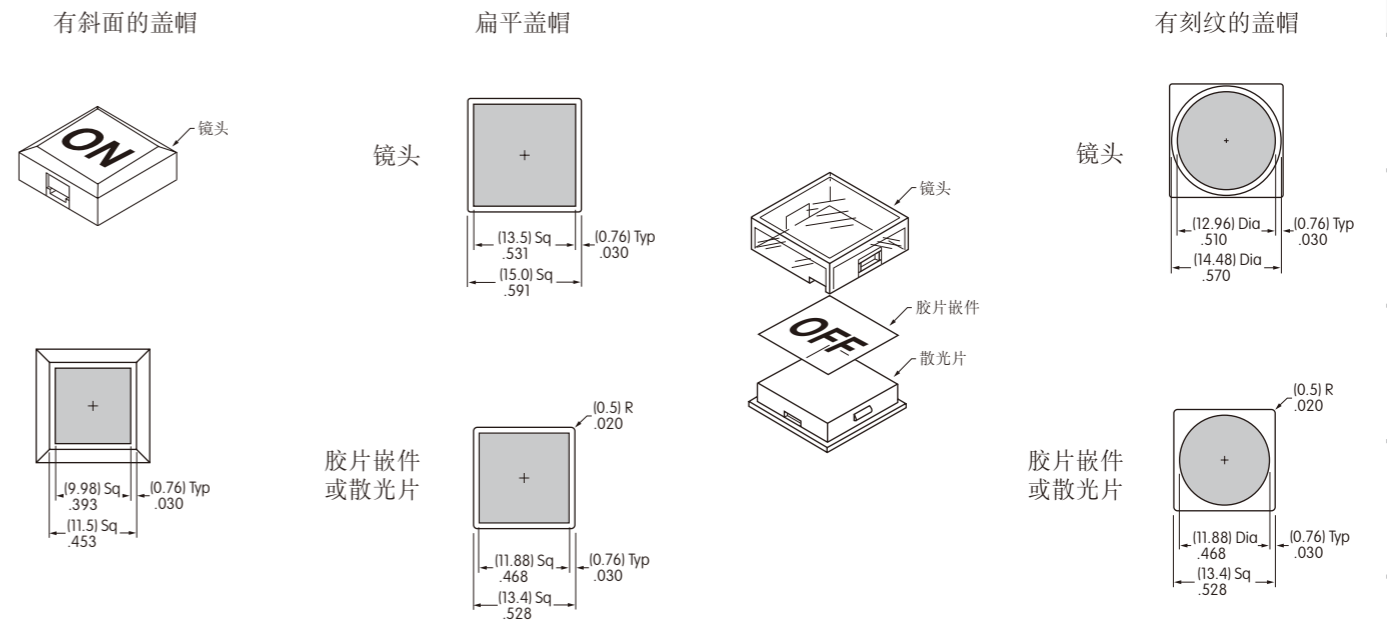
图例

NKK开关可提供定制的盖帽图例。详情请与厂家联系。

UB2镜头、胶片嵌件或散光片推荐的可印刷区域

建议的方法: 透明镜头采用激光蚀刻, 镜头采用丝印或移印;
在胶片嵌件上激光打印。

阴影区域为可印刷区域。



胶片嵌件: 透明聚酯, 最大厚度4 mil