

PF>0.7、浮地 BUCK 自适应恒压输出功率开关

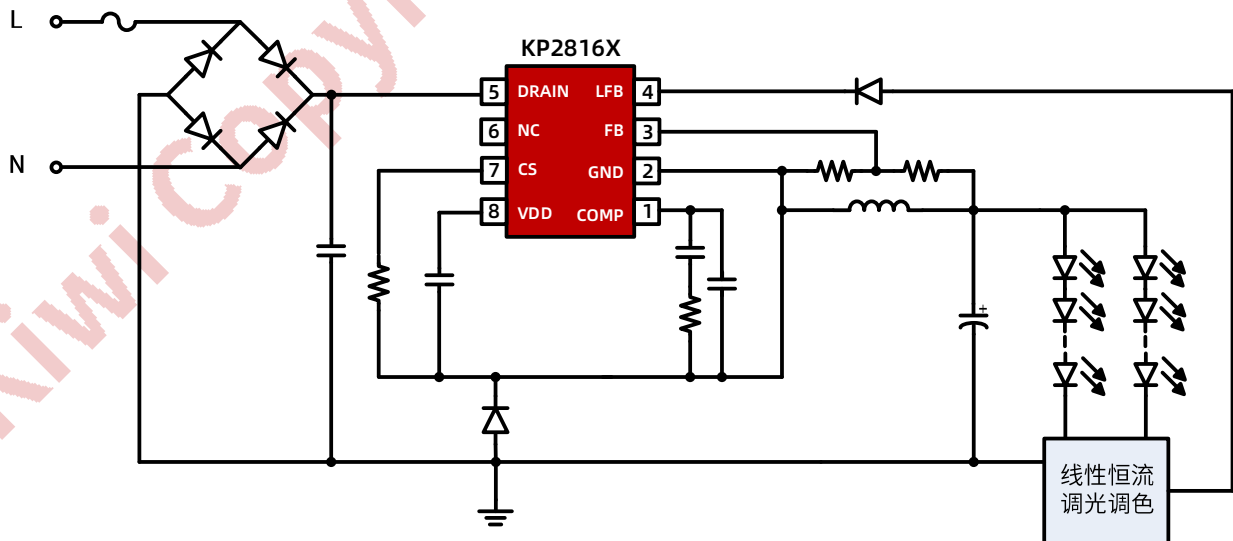
主要特点

- 准谐振工作模式，效率高
- 功率因数 >0.7
- 专利技术的自适应恒压控制架构
- 集成高压启动与供电电路
- 集成高压 500V MOSFET
- 全负载范围内无噪音
- 集成完备的保护功能:
 - VDD 欠压保护 (VDD UVLO)
 - 输出过压保护 (OVP)
 - 输出短路保护 (SCP)
 - 过热保护 (OTP)
 - 前沿消隐 (LEB)
- 封装类型 SOP-8

典型应用

- 调光调色智能照明
- 恒压电源

典型应用电路



产品描述

KP2816X 是一款针对调光调色 LED 应用的恒压输出功率开关。芯片采用了准谐振的工作模式，自适应调节输出电压，既满足后级线性恒流的电压需求，又提高了系统效率。

KP2816X 内部集成有高压 500V 功率 MOSFET 和高压启动以及供电电路，简化了系统的设计和生产成本。芯片具有轻载降频模式，可以提高在轻载或空载时系统工作的稳定性，同时具备较高的效率。

KP2816X 集成有完备的保护功能，包括：VDD 欠压保护 (UVLO)、输出过压保护 (OVP)、输出短路保护 (SCP)、逐周期电流限制 (OCP)、内置过热保护、前沿消隐 (LEB) 等。