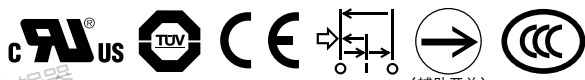


HE1G-L型 手握式使能开关

通过明显的按压感，准确地确认 3 位置动作。
 实现对应长时间握持的轻量化手握负荷。

- 内置 2 触点 3 位置开关，实现了更安全的双重化结构。
- 辅助开关具备直接开路动作功能。
- 通过按压感，准确地确认从位置 1 切换至位置 2，以及位置 2 切换至位置 3 的动作。
- 通过减轻手握操作负荷，减轻了使用者长时间使用时的负担。
- 另有附带紧急停止开关型，以及附带瞬时型按钮开关型。
- 接线方式为 Push-in 端子型。
- 实现防水等级 IP66。（仅限 HE1G-L21SM 型）
- 对应 ANSI 机器人标准。



• 产品认证详细，请联系 IDEC。

□型号

触点结构			橡胶套材料(注) / 颜色	配线方式	订购型号	最小起订数量
3 位置开关	辅助开关	追加按钮开关				
2 触点	有 (1NC)	无	矽胶 / 黄色	Push-in 端子台	HE1G-L21SM	1 个
		瞬时型按钮开关	NBR/PVC 高分子混合物 / 灰色	Push-in 端子台	HE1G-L21SM-1N	1 个
			矽胶 / 黄色	Push-in 端子台	HE1G-L21SMB	1 个
	无	紧急停止开关	NBR/PVC 高分子混合物 / 灰色	Push-in 端子台	HE1G-L21SMB-1N	1 个
			矽胶 / 黄色	Push-in 端子台	HE1G-L20ME	1 个
		瞬时型按钮开关	NBR/PVC 高分子混合物 / 灰色	Push-in 端子台	HE1G-L20ME-1N	1 个
		矽胶 / 黄色	Push-in 端子台	HE1G-L20MB	1 个	
		NBR/PVC 高分子混合物 / 灰色	Push-in 端子台	HE1G-L20MB-1N	1 个	

注：矽胶：可使用于一般工厂环境。尤其在低温环境下也不易变硬，适用于使用温度范围较大的环境。

NBR/PVC 高分子混合物：具有优越的耐油性，适用于机械油飞溅的环境，或涂装关联设备等不适合使用矽胶的环境。

□触点容量

额定绝缘电压 (Ui)		250V (瞬时型按钮开关为 125V)				
额定通电电流 (Ith)		2.5A (注)				
额定使用电压 (Ue)		30V	125V	250V		
HE1G-L 执行元件	手握式使能开关	3 位置开关 (端子 No.1-2/3-4)	AC 电阻性负载 (AC-12)	—	0.5A	
			AC 电感性负载 (AC-15)	—	0.5A	
		DC 电阻性负载 (DC-12)	1A	0.2A	—	
			DC 电感性负载 (DC-13)	0.7A	0.1A	—
		辅助开关 (HE1G-L21SM/HE1G-L21SMB 型的端子 No.5-6)	AC 电阻性负载 (AC-12)	—	2.5A	1.5A
			AC 电感性负载 (AC-15)	—	1.5A	0.75A
	追加按钮开关	紧急停止开关 (HE1G-L20M 型的端子 No.5-6/7-8)	DC 电阻性负载 (DC-12)	2.5A	1.1A	0.55A
			DC 电感性负载 (DC-13)	2.3A	0.55A	0.27A
		AC 电阻性负载 (AC-12)	—	2.5A	2.5A	
			AC 电感性负载 (AC-15)	—	2.5A	1.5A
		DC 电阻性负载 (DC-12)	2A	0.44A	0.2A	
			DC 电感性负载 (DC-13)	1A	0.22A	0.1A
瞬时型按钮开关 (HE1G-L20M 型的端子 No.5-6/7-8) (HE1G-L21SM 型的端子 No.7-8)	AC 电阻性负载 (AC-12)	—	0.5A	—		
	AC 电感性负载 (AC-15)	—	0.3A	—		
	DC 电阻性负载 (DC-12)	1A	0.2A	—		
	DC 电感性负载 (DC-13)	0.7A	0.1A	—		

• 最小适用负载(参考值)：3V AC/DC · 5mA (可使用的范围取决于使用条件和负载类型。)

注：使用环境温度

40°C 以上，50°C 未满：2A (4 电路)

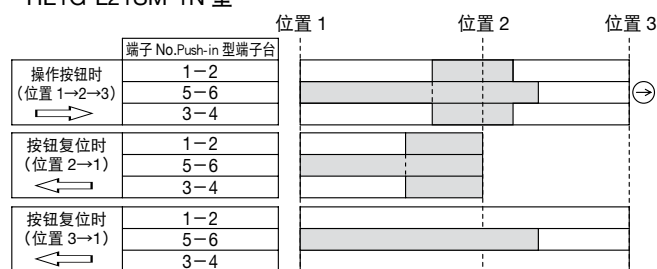
50°C 以上，60°C 未满：1.5A (3 电路以上)

□性能规格

对应标准	IEC60947-5-1 EN60947-5-1 (TÜV) JIS C8201-5-1 GS-ET-22 (TÜV) UL508 (UL recognizeol) CSA C22.2 No.14 (UL recognizeol) IEC60947-5-8、 EN60947-5-8 (TÜV) GB14048.5 (CCC)	
应用标准	ISO12100/EN ISO12100 IEC60204-1/EN60204-1 ISO11161/EN ISO11161 ISO10218-1/EN ISO10218-1 ANSI/RIA/R15.06、ANSI B11.19 ISO13849-1/EN ISO13849-1	
标准使用状态	标准环境温度： - 25 ~ + 60℃ (无结冰) (橡胶套材料：矽胶时) - 10 ~ + 60℃ (无结冰) (橡胶套材料：NBR/PVC 高分子混合物) 相对湿度：45 ~ 85% RH (无结露) 保存环境温度：- 40 ~ + 80℃ (无结冰) 使用环境：污染等级 3	
接触电阻	100mΩ 以下(初始值)	
绝缘电阻	带电与不带电金属间:100MΩ 以下(500V DC 兆欧表) 异极带电部间：100MΩ 以下(500V DC 兆欧表)	
脉冲耐电压	2.5kV(瞬时型按钮开关为 1.5kV)	
触电保护等级	Class II (IEC61140)	
切换频率	1,200 次 / 小时	
机械耐久性	位置 1 ⇒ 2 ⇒ 1 : 100 万次以上 位置 1 ⇒ 2 ⇒ 3 ⇒ 1: 10 万次以上	
电气耐久性	10 万次以上(最大触点额定负载) 100 万次以上(24V AC/DC、100mA)	
抗冲击性	误动作	150m/s ²
	耐久性	1,000m/s ²
耐振动	误动作	5 ~ 55Hz、单振幅：0.5mm
	耐久性	16.7Hz、单振幅：1.5mm
适用电线尺寸	Push-in 端子型：0.2 ~ 1.5mm ² (AWG16 ~ 25)	
适用电线	外径 ø7 ~ 13mm	
导管尺寸	M20 (连接器标配)	
端子抗拉强度	20N 以上	
保护等级	HE1G-L21SM 型 : IP66 (IEC 60529) HE1G-L21SMB 型 : IP65 (IEC 60529) HE1G-L20ME 型 : IP65 (IEC 60529) HE1G-L20MB 型 : IP65 (IEC 60529)	
条件性短路电流	50A (250V) (注 1)	
直接开路动作力	70N 以上(辅助开关)	
操作部位强度	500N 以上(完全按压手握式使能开关时)	
自重落下	1.0m 1 次(符合 IEC60068-2-32)	
重量(约)	195g (HE1G-L21SM 型) 205g (HE1G-L21SMB/L20MB 型) 210g (HE1G-L20ME 型)	

注 1：请使用 250V/10A 速断型保险丝作为短路保护装置。

□动作特性图

• HE1G-L21SM 型
HE1G-L21SM-1N 型

■ : 触点ON (Close) □ : 触点OFF (Open)

- 使能装置的输出部分请使用 1-2 / 3-4 端子的触点。
- 动作特性图为操作按钮中央时的特性。
- 若操作按钮端部，可能因按压到另一边的 3 位置开关而造成 OFF 时的动作延迟。

APEM

开关·指示灯

电气控制箱

紧急停止开关

使能开关

使能开关

安全设备

端子台

继电器·插座

电路保护器

开关电源

LED 照明

可编程控制器

可编程显示器

传感器

自动识别

使能开关

手握式
使能开关

HE2G

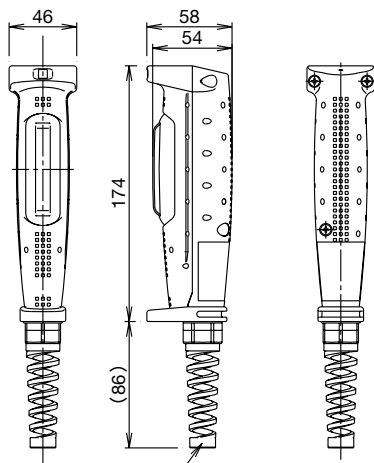
HE1G-L

执行元件

HE1G-L 型 手握式使能开关

□外型尺寸图 (mm)

- HE1G-L21SM 型
- HE1G-L21SM-1N 型

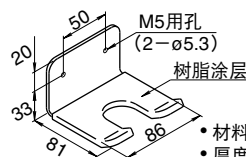


连接器 (标配)
型号: SKINTOP BS-M20×1.5
(德国LAPP公司)

□附件

金属安装配件 (固定手握式使能开关用)

订购型号: HE9Z-GH1



- 材料: SUS304
- 厚度: t=3.0mm

- 本安装配件为 HE1G/HE1G-L/HE9Z-GSH51 型专用。

⚠ 安全注意事项

- 安装、拆卸、接线作业及维修检查时, 请务必先切断电源, 以免造成触电及火灾的危险。
- 请勿进行分解、改造本产品、以及故意停止使能开关性能的行为。将手握式使能开关用于控制系统的安全相关部时, 请参照各国、各地区配合实际机械, 设备用途所制定的安全标准与规范, 正确使用。此外, 请在使用前进行风险评估。
- 请勿利用胶带、绑线等来保持位置 2 状态, 使安全功能无效化。如此将失去使能开关原本的功能, 相当危险。此外, 若系统要求「持续操作一定时间后, 必须一旦暂停后再重新握持」时, 可起到防止无效化的效果。
- 请勿将手握式使能开关固定在机械的状态下使用。

- 接线时, 请使用适合施加电压、通电电流的电线尺寸, 正确进行接线。
- 使用时, 请避免本产品受到强力冲击。
- 请按使用说明书正确接线。
- 接线时, 请注意避免灰尘、水分、油污等进入手握式使能开关内。
- 选择电缆时, 请根据使用环境选择合适产品。在进行多个安全元器件串行接线时, 因故障检测功能低下, 从而 EN ISO13849-1 的性能等级也随之低下。
- 内装本产品的控制系统, 须根据 EN ISO13849-2 确认系统整体的妥当性

APEM

开关·指示灯

电气控制箱

紧急停止开关

使能开关

安全设备

防爆设备

端子台

继电器·插座

电路保护器

开关电源

LED 照明

可编程控制器

可编程显示器

传感器

自动识别

使能开关

手握式
使能开关

HE2G

HE1G-L

执行元件

使用注意事项

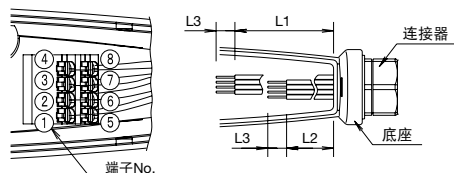
- 手握式使能开关为必须在危险区域中对设备(机器人等)示教等作业, 执行手动操作时, 仅限在手动操作时, 才允许设备启动的使能装置用开关。请务必使用于仅在位置 2 时, 才允许设备启动, 且以其他启动开关启动的系统。
- 因作为高安全性系统的使能装置, 因此 3 位置开关的触点请输入不一致检测电路(安全继电器模块等)后再使用。(ISO13849/EN954-1)
- 清洁手握式使能开关时, 请事先充分确认材料与清洁液之间的兼容性后再进行清洁。
底座与橡胶套树脂部材料: PA66 (66 尼龙) 的玻璃强化级
橡胶套材料: 矽胶或 NBR/PVC 高分子混合物
螺丝材料: 铁
- 根据使用环境、使用条件等橡胶套可能会产生劣化, 若发生变形或龟裂等, 请及时更换。

□接线注意事项

Push-in 端子台型

引入电线长度

	端子 No.1-4	端子 No.5-8
电线剥除长度 L1、L2 (mm)	L1 = 35mm	L2 = 30mm
电线剥除长度 L3 (mm)	L3 = 8 ~ 9mm	



适用电线尺寸

- 直接安装时: 0.2 ~ 1.5mm² (各端子一根)
- 接线请按 IEC60204-1 的要求实施。

注 1: 采用绞合线时, 请注意勿使芯线的须线与邻极间造成短路。此外, 请勿为了防止产生须线而进行焊接处理。
若需符合 UL508 时, 请使用温度额定值 60°C 或 75°C 的铜线。
接线请遵循 GS-ET-22: 2003.4.2.6 项的要求事项。

使用管状压接端子时: 推荐棒形端子(Phoenix Contact 公司制)

型号	适用电线
S3TL-H025-12WJ	0.25mm ²
S3TL-H034-12WT	0.34mm ²
S3TL-H05-14WA	0.5mm ²
S3TL-H075-14WW	0.75mm ²

- 压接工具: PZ6 Roto L

各螺丝部位的推荐拧紧扭矩

	图示部位	推荐拧紧扭矩
底座与橡胶套单元的固定(M4 螺丝 × 3 根)	A	1.1 ~ 1.3N · m
连接器与手握式使能开关的固定	B	3.7 ~ 4.3N · m
连接器间的固定	C	3.7 ~ 4.3N · m
禁止转动的螺丝	D	—

注 2: 上表的 B、C 值为使用推荐连接器的数值。使用推荐连接器以外的连接器时, 请确认该连接器的拧紧扭矩。

