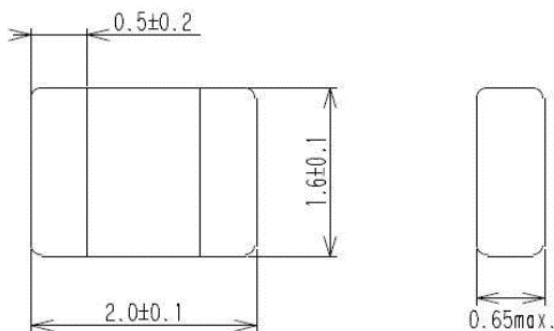


参考図 Reference Specifications

型名 Type

DFE2016CKA

外形寸法 Physical Dimensions

■部品質量(参考値)

Unit Mass(Typ.)

0.0107g

※製品本体への表示はありません。

No Marking

単位 Unit : mm

優先言語 Priority language

優先言語は日本語とする。

Let a priority language be Japanese.

DFE2016CKA Type 電氣的個別性能 Electrical specifications

部品番号 Customer's Part No.	品番 Part No.	インダクタンス Inductance		直流抵抗 DC Resistance (mΩ) (Max.)	定格電流 (インダクタンス 変化に基づく場 合) Rated Current Based on Inductance Change (A) (Max.)	定格電流 (温度上昇に基 づく場合) Rated Current Based on Temperature rise (A) (Max.)
		中心値 Center Value (μH)	許容差 Tolerance (%)			
	DFE2016CKA-1R0M=P2	1.0	±20	100	1.8	1.8
	DFE2016CKA-2R2M=P2	2.2	±20	200	1.4	1.4

(1) インダクタンス : LCRメータ 4284A(KEYSIGHT)または同等品により測定。(測定周波数 1MHz、レベル 0.5V)
Inductance : Measured with a LCR meter 4284A(KEYSIGHT) or equivalent. (Test Freq. 1MHz、Level 0.5V)

(2) 直流抵抗 : 抵抗計 3541(HIOKI)または同等品により測定。
DC Resistance : Measured with a Resistance Hitester 3541(HIOKI) or equivalent.

(3) 定格電流 : 定格電流(インダクタンス変化に基づく場合)又は定格電流(温度上昇に基づく場合)の
何れか小さい方の直流電流値とします。
Rated Current : Value defined when DC current flows and Rated Current (Based on Inductance Change)
or when current flows and Rated Current (Based on Temperature rise) whichever is smaller.

・定格電流 (インダクタンス変化に基づく場合) : 定格電流(インダクタンス変化に基づく場合)とはインダクタンスが初期値より
30% 低下した時の電流値。

・Rated Current (Based on Inductance Change) : The DC saturation allowable current value is specified when the decrease of the
initial inductance value at 30%.

・定格電流 (温度上昇に基づく場合) : 定格電流(温度上昇に基づく場合)とは、当社標準試験基板(6層基板)に実装したコイル
に直流を流した時の製品温度上昇が 40°C に達する電流値。

・Rated Current (Based on Temperature rise) : Rated Current (Based on Temperature rise) is specified when temperature of the
inductor on TOKO standard PCB(6 layers) for test purpose is raised 40°C by DC current.

(4) 絶対最大電圧 : 絶対最大電圧は10V DC です。
Withstand voltage : Withstand voltage 10V DC.

DFE2016CKA Type 一般仕様 General Specifications (1/3)		
項目 Item	規格 Specification	条件 Condition
1 たわみ強度 Bending test	初期値に対する Lの変化率 ± 10%以内 Change from an initial value L : within ± 10%	矢印の方向に曲げ幅 2mmになるまで毎秒約 0.5mmの速さで 加圧し 30±5秒間保持する。 Apply pressure gradually in the direction of the arrow at a rate of about 0.5mm/s until bent depth reaches 2mm and hold for 30±5 s.  基板 Board : 40 × 100mm 厚さ thickness 1.0mm
2 固着強度 Adhesion strength	初期値に対する Lの変化率 ± 10%以内 Change from an initial value L : within ± 10%	R0.5の押し治具を使用して、矢印の方向に 静荷重を加え60±5秒間保持する。 測定は、荷重を取り去った後に行なう。 A static load using a R0.5 pressing tool shall be applied to the body of the specimen in the direction of the arrow and shall be hold for 60±5 s. Measure after removing pressure. 
3 耐振性 Vibration	初期値に対する Lの変化率 ± 10%以内 Change from an initial value L : within ± 10%	掃引の割合 10~55~10Hz/分、全振幅 1.5mm X・Y・Z 方向に各 2時間(計 6時間)加える。 The specimen shall be subjected to a vibration of 1.5mm amplitude, sweep frequency 10~55Hz(10Hz to 55Hz to 10Hz in a period of one minute) for 2 h in each of 3(X, Y, Z) axes.
4 耐衝撃性 Mechanical shock	初期値に対する Lの変化率 ± 10%以内 Change from an initial value L : within ± 10%	加速度 Peak acceleration : 1962 m/s ² 作用時間 Duration of pulse : 6 ms 3方向に各 3回(計 9回) : 3 times in each of 3(X, Y, Z) axes. Three successive shock shall be applied in the perpendicular direction of each surface of the specimen.
5 自由落下試験 Free fall test	初期値に対する Lの変化率 ± 10%以内 Change from an initial value L : within ± 10%	供試品を取り付けた試験基板を、質量 500g の治具に 取り付け、高さ 100cm から堅い木版上に、互いに垂直 な3方向に、各3回(計 9回)自然落下させる。 The specimen must be fixed on test board. It must be equipped with instruments of which weight is 500g. Then it shall be fallen freely from 100cm height to rigid wood 3 times in each of three axes.
6 はんだ付け性 Solder ability	浸漬した電極面の 90% 以上新しいはんだで覆わ れている事。 New solder shall cover 90% minimum of the surface immersed.	電極に常温にてフラックスを塗布し下記条件にて プリヒート後試料全体をはんだ槽に浸漬する。 Electrode shall be immersed in flux at room temperature and then shall be immersed in solder bath after preheat. ・はんだ付け Soldering 245±5°C , 3±0.5s
7 はんだ耐熱性 Resistance to soldering heat	初期値に対する Lの変化率 ± 10%以内 Change from an initial value L : within ± 10%	試験方法 Test method リフローはんだ Reflow soldering method ・プリヒート Preheat 150~180°C , 90±30 s ・ピーク温度 Peak temp. 250(+5,-0)°C (230°Cmin , 30±10 s) 試料を板厚0.8mmガラスエポキシ基板に置き、上記 条件にてリフロー炉を2回通す。 The specimen shall be subjected to the reflow process under the above condition 2 times. Test board shall be 0.8 mm thick. Base material shall be glass epoxy resin. 測定 Measurement 常温常湿中に1時間放置後測定。 The specimen shall be stored at standard atmospheric conditions for 1 h in prior to the measurement.

Reference Only

DFE2016CKA Type 一般仕様 General Specifications (2/3)		
項目 Item	規格 Specification	条件 Condition
8 耐寒性 Low temperature	初期値に対する Lの変化率 ± 10%以内 Change from an initial value L : within ± 10%	温度 $-40\pm 3^{\circ}\text{C}$ 中に 500±12時間放置後常温常湿中に1時間放置し、1時間以内に測定。 The specimen shall be stored at a temperature of $-40\pm 3^{\circ}\text{C}$ for 500±12 h. Then it shall be stabilized under standard atmospheric conditions for 1 h before measurement. Measurement shall be made within 1 h.
9 耐熱性 Dry heat	初期値に対する Lの変化率 ± 10%以内 Change from an initial value L : within ± 10%	温度 $+125\pm 2^{\circ}\text{C}$ 中に 500±12時間放置後常温常湿中に1時間放置し、1時間以内に測定。 The specimen shall be stored at a temperature of $125\pm 2^{\circ}\text{C}$ for 500±12 h. Then it shall be stabilized under standard atmospheric conditions for 1 h before measurement. Measurement shall be made within 1 h.
10 耐湿性 Damp heat	初期値に対する Lの変化率 ± 10%以内 Change from an initial value L : within ± 10%	温度 $60\pm 2^{\circ}\text{C}$ 、湿度90～95%中に 500±12時間放置後常温常湿中に1時間放置し、1時間以内に測定。 The specimen shall be stored at a temperature of $60\pm 2^{\circ}\text{C}$ with relative humidity of 90～95% for 500±12 h. Then it shall be stabilized under standard atmospheric conditions for 1 h before measurement. Measurement shall be made within 1 h.
11 温度サイクル Temperature cycle	初期値に対する Lの変化率 ± 10%以内 Change from an initial value L : within ± 10%	-40°C (30分)→常温(2分以内)→ 125°C (30分)→常温(2分以内)を1サイクルとし、これを 500サイクル行い、常温常湿中に1時間放置し、1時間以内に測定。 The specimen shall be subjected to 500 continuous cycles of temperature change of -40°C for 30 min and 125°C for 30 min with the transit period of 2min or less. Then it shall be stabilized under standard atmospheric conditions for 1 h before measurement. Measurement shall be made within 1 h.
12 温度特性 Temperature drift	インダクタンス温度係数 1000 ppm/ $^{\circ}\text{C}$ 以下 Inductance temperature coefficient 1000 ppm/ $^{\circ}\text{C}$ or less	温度 $-40\sim +125^{\circ}\text{C}$ の間で測定。 To be measured in the range of -40°C to 125°C .
13 使用温度範囲 Operating temperature range	$-40 \sim +125^{\circ}\text{C}$	自己温度上昇($\Delta T=40^{\circ}\text{C}$ max.)を含む。 Including self temperature rise($\Delta T=40^{\circ}\text{C}$ max.)
14 保存温度範囲 Storage temperature range	$-40 \sim +85^{\circ}\text{C}$	

DFE2016CKA Type 一般仕様 General Specifications (3/3)

標準状態 Standard atmospheric conditions

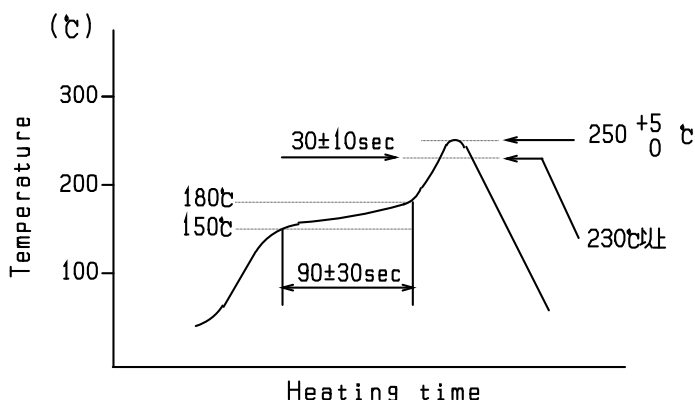
特に指定が無い限り、測定は常温(温度 5~35°C)、常湿(湿度45~85%)、常気圧(気圧86~106kPa)にて行う。
ただし、判定に疑義を生じた場合は温度 $20 \pm 2^\circ\text{C}$ 、湿度 $65 \pm 5\%$ 、気圧86~106kPaにて行う。

Unless otherwise specified, the standard range of atmospheric conditions in making measurements and test as follows;

Ambient temperature : 5°C to 35°C , Relative humidity : 45% to 85% , Air pressure : 86kPa to 106kPa

If more strict measurement is required, measurement shall be made within following limits;

Ambient temperature : $20 \pm 2^\circ\text{C}$, Relative humidity : $65 \pm 5\%$, Air pressure : 86kPa to 106kPa

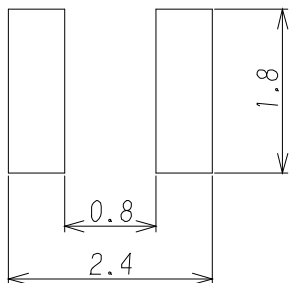
リフローはんだ条件 Reflow soldering condition

* リフロー回数 : 2回まで

Reflow times : 2 times max

* リフロー炉の熱源には、遠赤外線を推奨致します。
熱源としてハロゲンランプを使用されますと、幅射熱が高く、耐熱範囲を超える場合があります。推奨できません。

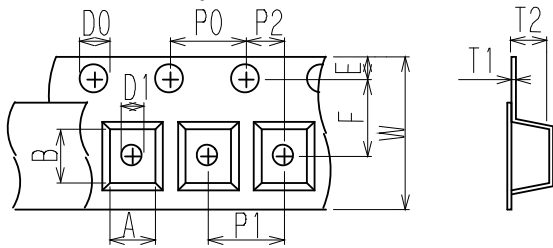
We recommend infrared ray as heat source of reflow bath.
However halogen lamp shall be used, side heat will be beyond range of resistance heat, so we can't recommend it.

推奨パターン図 Recommended PCB pattern

単位 Unit : mm

DFE2016CKA Type 梱包仕様 Packing Specifications

1. テープ寸法図 Tape dimensions



A	1.85 ±0.1	P0	4.0 ±0.1
B	2.25 ±0.1	P1	4.0 ±0.1
D0	$\phi 1.5 \begin{smallmatrix} +0.1 \\ -0 \end{smallmatrix}$	P2	2.0 ±0.05
D1	$\phi 1.0 \begin{smallmatrix} +0.1 \\ -0 \end{smallmatrix}$	T1	0.25 ±0.05
E	1.75 ±0.1	T2	0.8 ±0.1
F	3.5 ±0.05	W	8.0 ±0.2

単位 Unit : mm

引き出し方向
Unreeling direction



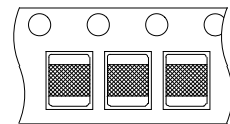
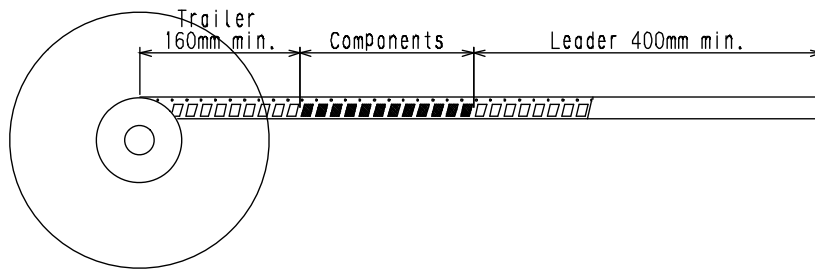
・シールテープ剥離強度
The force to peel away the
fixing seal tape 0.1~1.0N

- ・装着テープ材質 Carrier tape material
ポリスチレン または ポリカーボネート
Polystyrene or Polycarbonate
- ・シールテープ材質 Fixing seal tape material
ポリスチレン および ポリエチレンテレフタレート
Polystyrene and Polyethylene Terephthalate

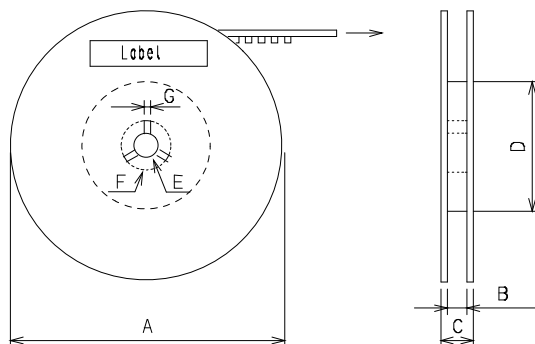
2. テーピング方法 Taping method

(トップカバーテープ側からみる。)

(The direction shall be seen from the top cover tape side.)



3. リール寸法図 Reel dimensions



A	$\phi 180 \begin{smallmatrix} +0 \\ -3 \end{smallmatrix}$
B	9 ±0.3
C	11.4 ±1
D	$\phi 60 \pm 1$
E	$\phi 13 \pm 0.2$
F	$\phi 21 \pm 0.8$
G	2.0 ±0.5

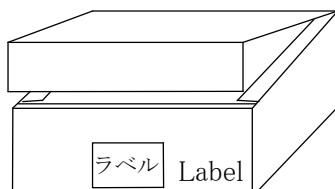
単位 Unit : mm

- ・リール材質 Reel material
ポリスチレン Polystyrene
- ・表示 Marking
貴社部品番号, 数量, RoHS Comp.
Customer's part number, Quantity,
RoHS Comp.

4. 数量 Quantity

3,000 個/リール
pieces/reel

5. 梱包箱 Packing box



- ・梱包箱材質 Packing box material
紙 Kraft paper
- ・収納数 Real quantity per packing box
5リール 5reel/1box
- ・表示 Marking
貴社部品番号, 数量, RoHS Comp.
Customer's part number, Quantity, RoHS Comp.

DFE2016CKA Type 注意事項 Precautions

使用上の注意事項(安全対策) Notice

1, 樹脂コーティング Resin coating

製品を樹脂で外装される場合、樹脂のキュアストレスが強いとインダクタンスが変化したり製品の性能に影響を及ぼすことがありますので、樹脂の選択には十分ご注意ください。また、実装された状態での信頼性評価を実施下さい。

The inductance value may change and/or it may affect on the product's performance due to high cure-stress of resin to be used for coating / molding products. So please pay your careful attention when you select resin. In prior to use, please make the reliability evaluation with the product mounted in your application set.

2, この商品は、従来形のコイルに比べ、絶縁抵抗が低いため、ご使用にあたり注意が必要です。

This product employs a core with low insulation resistance. Pay strict attention when use it.

a) コイルの下には電極部を除きスルーホールやパターンの設置をお避け下さい。

Do not make any through holes and copper pattern under the coil.
except a copper pattern to the electrode.

b) コイルに他の部品が触れない様にご設計をお願いします。

Design/mount any components not to contact this product.

3, 定格上の注意 Caution(Rating)

定格電流を超えてのご使用は避けてください。定格電流を超えて使用しますと、当製品は発熱し、ワイヤー間のショート、断線あるいははんだが溶けて部品が脱落する恐れがあります。

Do not exceed maximum rated current of the product. Thermal stress may be transmitted to the product and short/open circuit of the product or falling off the product may be occurred.

4, 温度上昇 Temperature Rise

コイルの温度はご設計環境で大きく変わります。

熱設計には充分ご注意ください。温度保証範囲でのご設計をお願いします。

Temperature rise of power choke coil depends on the installation condition in end products.

It shall be confirmed in the actual end product that temperature rise of power choke coil is in the limit specified temperature class.

DFE2016CKA Type 注意事項 Precautions

使用上の注意事項(安全対策) Notice

6. 保管・運搬 Storage and Handling Requirements

1. 保管期間 Storage Period

納入後、6ヶ月以内にご使用下さい。

なお、6ヶ月を超える場合は、はんだ付け性をご確認の上ご使用ください。

Use the products within 6 months after delivered.

Solderability should be checked if this period is exceeded.

2. 保管方法 Storage Conditions

・当製品は、温度 $-10^{\circ}\text{C} \sim +40^{\circ}\text{C}$ 、相対湿度15%~85%で、且つ、急激な温湿度の変化のない室内で保管ください。

硫黄・塩素ガス・酸など腐食性ガス雰囲気中で保管されますと、電極が酸化し、はんだ付け性不良が生じたり、製品の巻線部分が腐食する等の原因となります。

・バルクの状態で保管は避けてください。バルクでの保管は製品同士あるいは製品と他の部品が衝突し、コアカケや断線を生じることがあります。

・湿気、塵などの影響を避けるため、床への直置は避けパレットなどの上に保管ください。

・直射日光、熱、振動などが加わる場所での保管は避けてください。

・ Products should be stored in the warehouse on the following conditions.

Temperature : $-10 \sim 40^{\circ}\text{C}$

Humidity : 15 to 85% relative humidity No rapid change on temperature and humidity

Don't keep products in corrosive gases such as sulfur,

chlorine gas or acid, or it may cause oxidization of electrode, resulting in poor solderability.

・ Products should not be stored on bulk packaging condition to prevent the chipping of the core and the breaking of winding wire caused by the collision between the products.

・ Products should be stored on the palette for the prevention of the influence from humidity, dust and so on.

・ Products should be stored in the warehouse without heat shock, vibration, direct sunlight and so on.

3. 運搬 Handling Condition

過度の振動、衝撃は製品の信頼性を低下させる原因となりますので、取り扱いには充分注意をお願いします。

Care should be taken when transporting or handling product to avoid excessive vibration or mechanical shock.

DFE2016CKA Type お願い Note

適用範囲 Scope

この製品は、民生用電子機器に使用される製品です。
This product applies to Consumer Electronics only.

⚠ 注意 Caution**用途の限定 Limitation of Applications**

当製品について、その故障や誤動作が人命または財産に危害を及ぼす恐れがある等の理由により、高信頼性が要求される以下の用途でのご使用をご検討の場合は、必ず事前に当社までご連絡下さい。

- ①航空機器 ②宇宙機器 ③海底機器 ④発電所制御機器
⑤医療機器 ⑥防災／防犯機器 ⑦交通用信号機器 ⑧輸送機器(車・列車・船舶等)
⑨情報処理機器 ⑩その他上記機器と同等の機器

Please contact us before using our products for the applications listed below which require especially high reliability for the prevention of defects which might directly cause damage to the third party's life, body or property.

- ① Aircraft equipment ② Aerospace equipment ③ Undersea equipment ④ Power plant control equipment
⑤ Medical equipment to the applications listed in the above ⑥ Disaster prevention / crime prevention equipment
⑦ Traffic signal equipment ⑧ Transportation equipment (vehicles, trains, ships, etc.)
⑨ Data-processing equipment ⑩ Applications of similar complexity and /or reliability requirements

⚠ お願い Note

- 1, ご使用に際しては、貴社製品に実装された状態で必ず評価して下さい。

Please make sure that your product has been evaluated in view of your specifications with our product being mounted to your product.

- 2, 当製品を当参考図の記載内容を逸脱して使用しないで下さい。

You are requested not to use our product deviating from the reference specifications.

- 3, 当参考図の内容は予告なく変更することがございます。ご注文の前に、納入仕様書の内容をご確認いただくか承認図の取り交わしをお願いします。

The contents of this reference specification are subject to change without advance notice.

Please approve our product specifications or transact the approval sheet for product specifications before ordering.