



CSE7759 用户手册

Rev.1.1

通讯地址：深圳市南山区蛇口南海大海 1079 号花园城数码大厦 A 座 9 楼
邮政编码：518057
公司电话：+(86 755)86169257
传 真：+(86 755)86169057
公司网站：www.chipsea.com

历史修改记录

时间	记录	版本号
2012-10-22	初版发行	1.0
2016-09-28	1. 增加 V1P、V1N 和 V2P pin 脚描述说明 2. 修改 V1P、V1N 和 V2P 极限额定值	1.1

目录

历史修改记录	2
目录	3
1 芯片功能说明	4
1.1 芯片主要特性功能	4
1.2 芯片结构描述	4
1.3 芯片引脚说明	5
2 芯片特性说明	6
2.1 模拟特性	6
2.2 数字特性	7
2.3 开关特性	7
2.4 极限额定值	8
3 芯片应用	9
3.1 CSE7759 典型应用	9
3.2 CF、CF1 的频率	9
3.3 芯片的启动阈值与潜动预防	10
3.4 内置振荡器	10
3.5 内置基准源	10
4 CSE7759 封装	11

1 芯片功能说明

CSE7759 为单相多功能计量芯片，其提供高频脉冲 CF 用于电能计量和低频 CF1 用于指示电流有效值或者电压有效值。本芯片采用 SOP8 封装。

1.1 芯片主要特性功能

1. 高频脉冲 CF，指示有功功率，满足 50/60Hz IEC 687/1036 标准的准确度要求，在 1000:1 范围内达到 $\pm 0.2\%$ 的精度。
2. 高频脉冲 CF1，可配置成为输出电流有效值或者电压有效值，在 500:1 范围内达到 $\pm 0.5\%$ 的精度。
3. 内置电源监控电路，当电源电压低到 4V 时，芯片进入复位状态。
4. 内置 2.43V 的电压参考源。
5. 5V 单电源供电，工作电流小于 3mA。
6. 主要应用领域：需要测量电压、电流和功率的场合，例如单相多功能电能表、计量插座、数显表等。

1.2 芯片结构描述

CSE7759 的功能框图如图 1 所示。

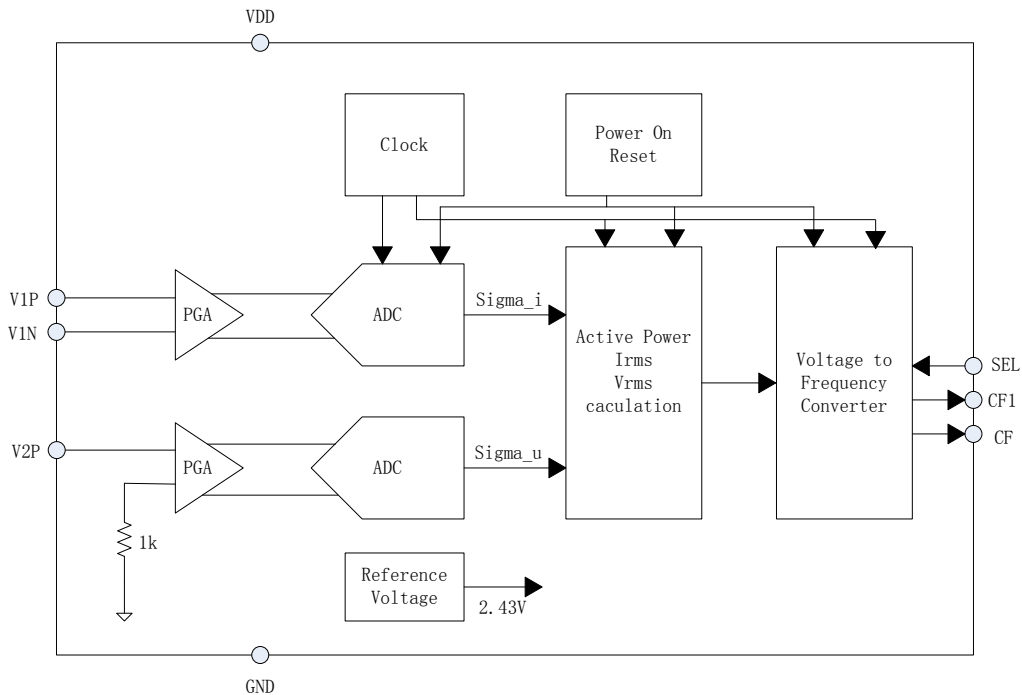


图1 芯片功能框图

1.3 芯片引脚说明

CSE7759 使用 SOP8 封装。

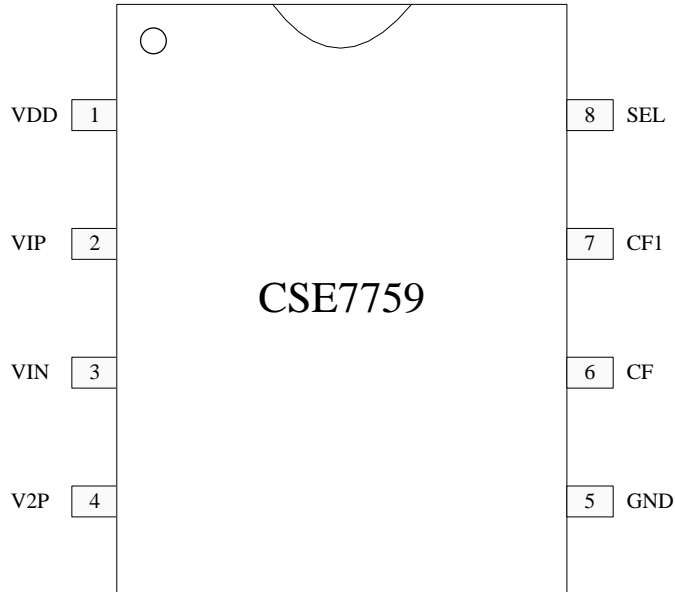


图2 芯片引脚图

表1 CSE7759 引脚说明

引脚序号	引脚名称	输入/输出	说明
1	VDD	芯片电源	芯片电源
2, 3	V1P, V1N	输入	电流差分信号输入端，最大差分输入信号为 $\pm 43.75\text{Mv}$ 注：在不使用电流信号时，V1P 和 V1N 要短接到 GND
4	V2P	输入	电压信号正输入端。最大输入信号 $\pm 700\text{mV}$ 注：在不使用电压信号时，V2P 要短接到 GND
5	GND	芯片地	芯片地
6	CF	输出	输出有功高频脉冲，占空比 50%
7,	CF1	输出	SEL=0, 输出电流有效值，占空比 50%； SEL=1, 输出电压有效值，占空比 50%；
8	SEL	输入	配置有效值输出引脚，带下拉

2 芯片特性说明

推荐工作条件

参数	符号	最小值	典型值	最大值	单位
正电源	VDD	4.5	5.0	5.5	V
温度范围	T _A	-40	-	+85	°C

2.1 模拟特性

VDD = 5 V ±10%; GND = 0 V;

参数	符号	最小值	典型值	最大值	单位
精度					
有功功率 全增益范围 输入范围 0.1%~100%	P _{Active}	-	±0.2	-	%
电流有效值 全增益范围 输入范围 0.2%~100%	I _{RMS}	-	±0.5	-	%
电压有效值 全增益范围 输入范围 0.2%~100%	V _{RMS}	-	±0.5	-	%
模拟输入（所有通道）					
共模信号		-1	-	1	V
模拟输入					
满量程时对电压通道的串扰（50, 60Hz）		-	-100	-	dB
输入电容	IC	-	6.4	-	pF
等效输入阻抗: 电流通道	EII		500		kΩ
电压通道			6		MΩ
等效输入噪声	N _I	电流通道	-	-	2 μVrms
		电压通道	-	-	20 μVrms
电源供给					
电流消耗	IA+				mA
ID+ (VDD = 5 V)				3	
功耗 (VDD = 5 V)	PC	-	15		mW
掉电检测低压阈值	PMLO	-	4	-	V
掉电检测高压阈值	PMHI	-	4.3	-	V

内置参考电压

参数	符号	最小值	典型值	最大值	单位
基准电压	VREF	+2.3	+2.43	+2.55	V
温漂	TC _{VREF}	-	25	-	ppm/°C

2.2 数字特性

VDD = 5 V, GND = 0 V

参数	符号	最小值	典型值	最大值	单位
主时钟					
主时钟频率	MCLK	3.04	3.579	4.12	MHz
主时钟占空比		30	50	70	%
滤波器					
输入采样速率 (DCLK=MCLK/K)		-	DCLK/4	-	Hz
数字滤波器输出码率	OWR	-	DCLK/128	-	Hz
高通滤波器转折 (-3dB) 频率		-	0.543	-	Hz
输入输出					
高电平输入电压 VDD=5V	V _{IH}	0.8VDD	-	-	V
低电平输入电压 VDD=5V,	V _{IL}	-	-	0.8	V
高电平输出电压 I _{out} = +5 mA	V _{OH}	VDD-0.5	-	-	V
低电平输出电压 I _{out} =-5 mA	V _{OL}	-	-	0.5	V
输入漏电流	I _{in}	-	±10	-	μA
数字输出引脚电容	C _{OUT}	-	5	-	pF

2.3 开关特性

SEL 是输入端口，CF、CF1 输出的脉冲占空比为 50%。

2.4 极限额定值

参数	符号	最小值	典型值	最大值	单位
数字电源	VDD	-0.3	-	+6.0	V
模拟电源	VDD	-0.3	-	+6.0	V
VDD to GND		-0.3	-	+6.0	V
V1P, V1N, V2P		-1		+1	V
模拟输入电压	V_{INA}	-0.3	-	VDD+0.3	V
数字输入电压	V_{IND}	-0.3	-	VDD+0.3	V
数字输出电压	V_{OUTD}	-0.3	-	VDD+0.3	V
工作环境温度	T_A	-40	-	85	℃
存储温度	T_{stg}	-65	-	150	℃

3 芯片应用

3.1 CSE7759 典型应用

如图 4 所示，在 CSE7759 的电源端，应并联两个小电容，以滤除来自电网高频及低频噪声。电流信号通过锰铜电阻采样后接入 CSE7759，电压信号则通过电阻网络后输入到 CSE7759。CF、CF1、SEL 直接接入到 CPU 的输入端，通过计算 CF、CF1 的脉冲周期来计算功率值、电流有效值和电压有效值的大小。

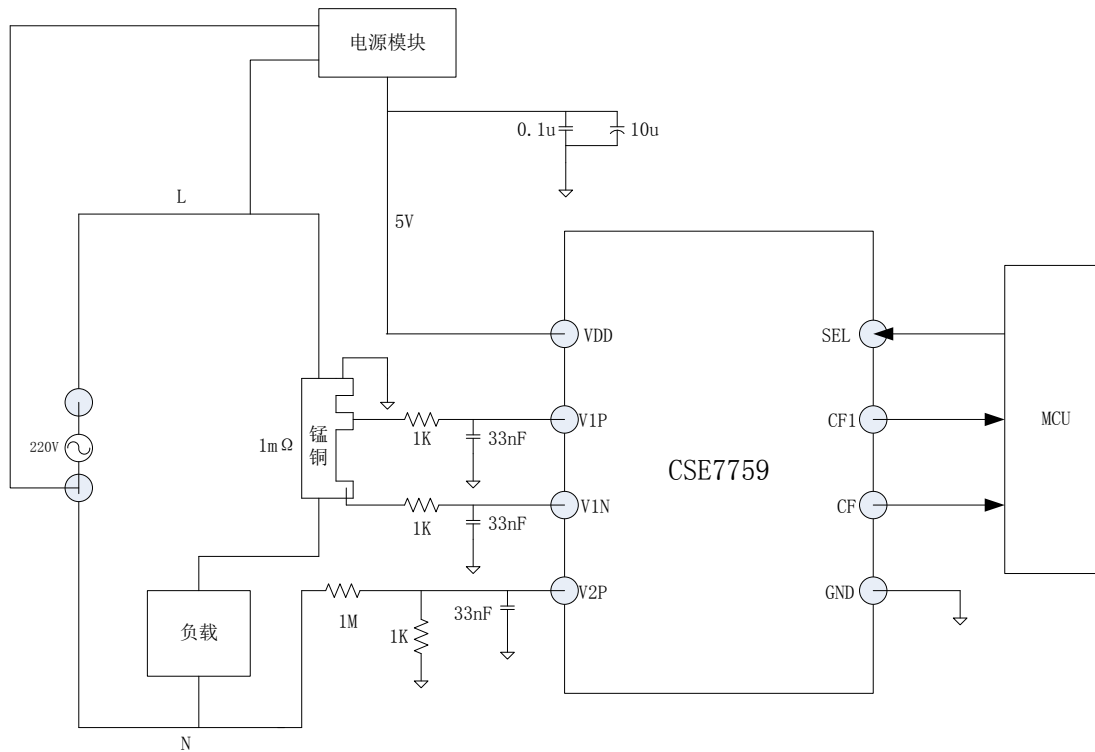


图 3: CSE7759 典型应用

3.2 CF、CF1 的频率

CSE7759 的内部 DSP 具有一定的增益，经过频率转换模块后，有功功率、电流有效值和电压有效值的输出频率可由以下公式计算：

$$F_{CF} = \frac{V1 \times V2 \times 48}{V_{REF}^2} \times \frac{f_{osc}}{128}$$

$$F_{CF1} = \frac{V1 \times 24}{V_{REF}} \times \frac{f_{osc}}{512}$$

$$F_{CFU} = \frac{V2 \times 2}{V_{REF}} \times \frac{f_{osc}}{512}$$

V1: 电流通道引脚上的电压信号；

V2: 电压通道引脚上的电压信号；

f_{osc} : 内置晶振，典型频率约为 3.579MHz；

V_{REF} : 内置基准源, 典型电压为 2.43V;

注: 由于 CSE7759 存在噪声, 在没有信号输入的情况下, 指示电流、电压有效值大小的 CF1 引脚上会有 2Hz 左右的信号输出 (这个信号可以根据 CF 脉冲频率判断潜动屏蔽掉), 为了保证正确测量有效值的大小, 施加在通道 V1P\V1N 的电流有效值不能低于 40 μ v, 施加在通道 V2P 的电压有效值不能低于 480 μ v。在使用时, 请向本公司的技术支持咨询。

3.3 芯片的启动阈值与潜动预防

CSE7759 使用新型的防潜动算法, 只要输入信号的功率值大于内部的噪声值, 计量模块则开始正常计量。

3.4 内置振荡器

CSE7759 使用的内置振荡器的频率约为 3.579M, 电源电压抑制比则 <0.01/V。

3.5 内置基准源

CSE7759 内置高精度带隙基准源, 基准源输出的典型电压为 2.43V。

4 CSE7759 封装

CSE7759 使用 SOP8 封装，具体封装信息如下图所示：

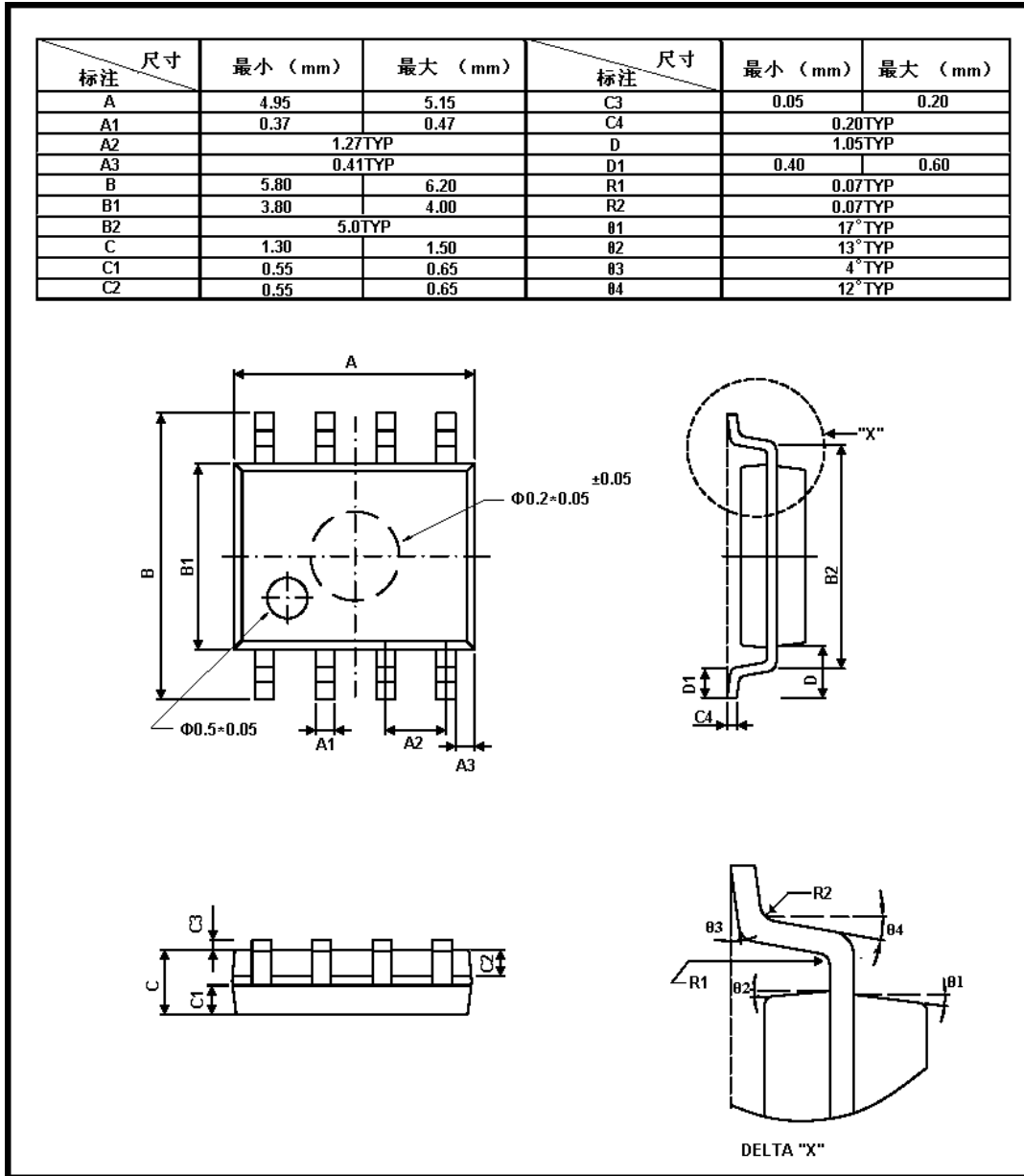


图 4：CSE7759 封装信息图