

单片具有热调节功能的微型线性电池管理芯片

产品概述

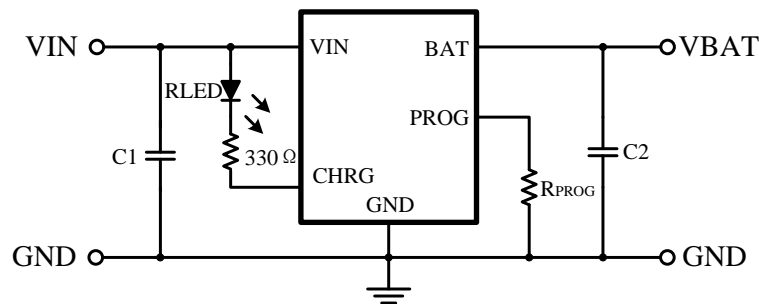
LN2054 是一个完善的单片锂离子电池恒流/恒压线性电源管理芯片。它薄的尺寸和小的外包装使它便于便携应用。更值得一提的是, LN2054 专门设计适用于 USB 的供电规格。得益于内部 MOSFET 结构, 在应用上不需要外部电阻和阻塞二极管。在高能量运行和高外围温度时, 热反馈可以控制充电电流以降低芯片温度。

充电电压被限定在 4.2V, 充电电流通过外部电阻调节。在达到目标充电电压后, 当充电电流降低到设定值的 1/10 时, LN2054 就会自动结束充电过程。当输入端(插头或 USB 提供电源)拔掉后, LN2054 自动进入低电流状态, 电池漏电流将降到 2 μ A 以下。LN2054 还可被设置于停止工作状态, 使电源供电电流降到 2 μ A。其余特性包括: 充电电流监测, 输入低电压闭锁, 自动重新充电和充电已满及开始充电的标志。

用途

- 手机, PDA, MP3
- 蓝牙应用

典型应用电路



注: C1=4.7 μ F, C2=10 μ F, IBAT = (V_{PROG}/R_{PROG})*1000

订购信息

LN2054 ①②③④⑤⑥⑦

标号	描述	标记	描述	标号	描述	标记	描述
①	类型	X	无涓流充电	④	调整器输出电压的第二部分	C	50
		Y	有涓流充电			D	75
②③	调整器输出电压的第一部分	40	4.0	⑤	封装类型	M	SOT23-5L
		41	4.1			P	SOT89-5L
		42	4.2				
④	调整器输出电压的第二部分	A	00	⑥	器件方向	R	正向
		B	25			L	反向
				⑦	封装材料类型	G	绿料

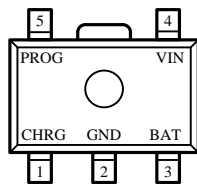
产品特点

- 可编程使充电电流可达 500mA.
- 不需要 MOSFET, 传感电阻和阻塞二极管
- 小的尺寸实现对锂离子电池的完全线性充电管理
- 恒电流/恒电压运行和热度调节使得电池管理效力最高, 没有热度过高的危险
- 从 USB 接口管理单片锂离子电池
- 预设充电电压为 4.2V 1%
- 充电电流输出监控
- 充电状态指示标志
- C/10 充电电流终止
- 停止工作时提供 2 μ A 电流
- 2.9V 涓流充电阈值电压
- 软启动限制浪涌电流

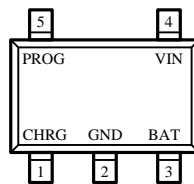
封装

- SOT23-5L
- SOT89-5L

■ 引脚配置



SOT89-5L
(TOP VIEW)



SOT23-5L
(TOP VIEW)

■ 引脚分配

引脚号		符号	引脚说明
SOT89-5L	SOT23-5L		
1	1	CHRG	漏极开路充电状态输出
2	2	GND	接地端
3	3	BAT	充电电流输出端
4	4	VIN	输入端
5	5	PROG	充电电流编程

■ 引脚功能

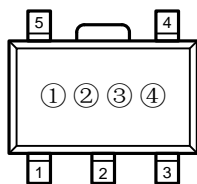
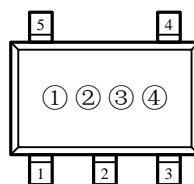
CHRG (引脚 1): 漏极开路充电状态输出。当充电时，CHRG 端口被一个内置的 N 沟道 MOSFET 置于低电位。当充电完成时，大约 20 μ A 的下拉电流出现在 CHRG 端，标志直流出现的情况。当 LN2054 检测到低电锁定条件时，CHRG 呈现高阻态。当在 BAT 引脚和地之间接一 1 μ F 的电容，就可以完成电池是否接好的指示，当没有电池时，LED 灯会快速闪烁。

GND (引脚 2): 接地端

BAT (引脚 3): 充电电流输出端。给电池提供充电电流并控制浮动电压最终达到 4.2V。一个内部精密电阻把这个引脚同停工时自动断电的浮动电压分开。

VIN (引脚 4): 提供正电压输入。为充电器供电。VIN 可以为 4.25V 到 6.5V 并且必须有至少 1 μ F 的旁路电容。如果 BAT 引脚端电压的 VIN 降到 30 mV 以内时，LN2054 进入停工状态，并使 BAT 电流降到 2 μ A 以下。

PROG (引脚 5): 充电电流编程，充电电流监控和关闭端。充电电流由一个精度为 1%的接到地的电阻控制。在恒定充电电流状态时，此端口提供 1V 的电压。在所有状态下，此端口电压都可以用下面的公式测算充电电流： $I_{BAT} = (V_{PROG}/R_{PROG}) * 1000$ PROG 端口也可用来关闭充电器。把编程电阻同地端分离可以通过上拉的 3 μ A 电流源拉高 PROG 端口电压。当达到 1.21V 的极限停工电压值时，充电器进入停止工作状态，充电结束，输入电流降至 2 μ A。此端口悬空电压大约 2.4V。给此端口提供超过此电压值的电压，将获得 1.5 mA 的高电流。再使 PROG 和地端结合将使充电器回到正常状态。

■ 打印信息
● SOT89-5L、SOT23-5L

 SOT89-5L
 (TOP VIEW)

 SOT23-5L
 (TOP VIEW)

① 表示产品系列

打印符号	产品描述
2	LN2054◆◆◆◆◆

② 表示连续充电电压类型

打印符号	产品名称
X	LN2054X◆◆◆◆◆
Y	LN2054Y◆◆◆◆◆

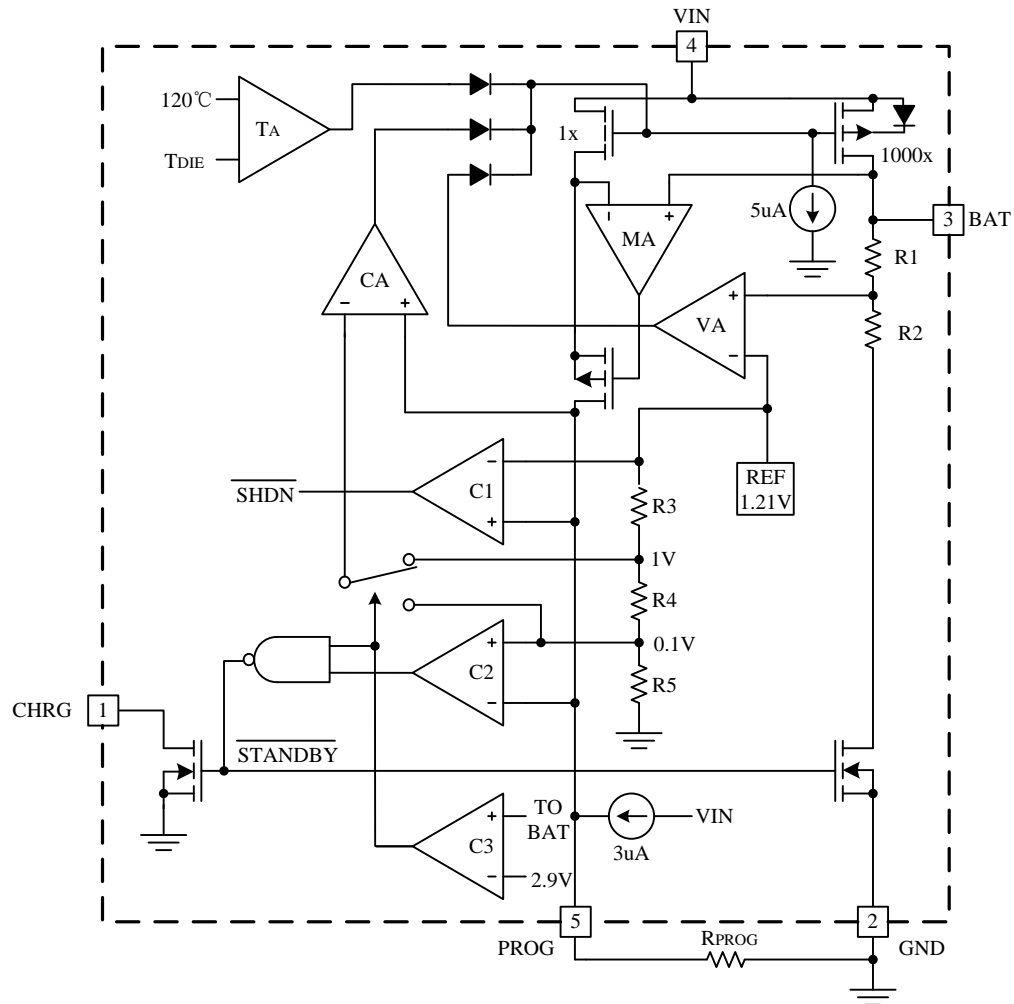
③ 表示输出电压调整器

打印符号	电压
A	4.0
B	4.025
C	4.05
D	4.075
E	4.1
F	4.125

打印符号	电压
H	4.150
K	4.175
L	4.2
M	4.225
N	4.250
P	4.275

④ 代表质量追溯码

数字 0-9, A-Z, 倒写数字 0-9, A-Z, 然后重复 (G, I, J, O, Q, W 除外)

■ 功能框图

■ 绝对最大额定值

参数	标号	最大额定值		单位
输入电压	V_{in}	-0.3~+7		V
PROG 端电压	V_{prog}	-0.3~ $V_{in}+0.3$		
BAT 端电压	V_{bat}	-0.3~7		
CHAG 端电压	V_{chg}	-0.3~+7		
容许功耗	P_D	SOT23-5L	250	mW
		SOT89-5L	500	
BAT 端电流	I_{bat}	500		mA
PROG 端电流	I_{prog}	800		μA
工作外围温度	T_{opa}	-40~+85		$^{\circ}C$
存储温度	T_{str}	-65~+125		

注意： 绝对最大额定值是指在任何条件下都不能超过的额定值。万一超过此额定值，有可能造成产品劣化等物理性损伤。

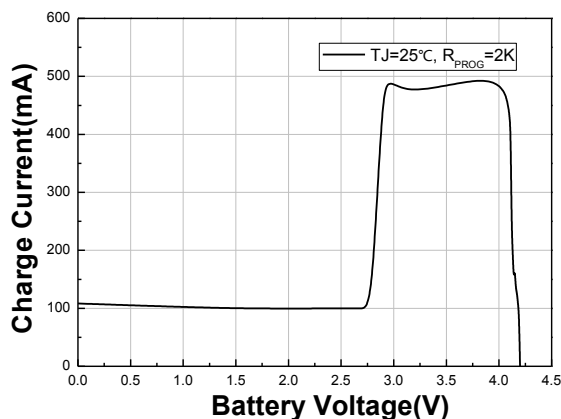
电学特性参数

(TA=25°C unless otherwise noted)

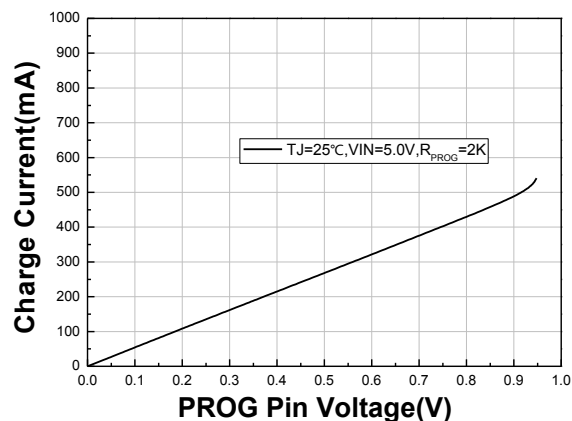
参数	标号	条件	最低	典型	最高	UNIT
输入电压	Vin	-	4.25	-	6.5	V
输入电流	Icc	Charge mode, Rprog=10K	-	300	2000	μA
		Standby mode	-	200	500	μA
		Shutdown mode(Rprog not connected, Vin<Vbat or Vin<Vuv)	-	-	40	μA
输出控制电压	Vfloat	0°C<TA<85°C, IBAT = 40mA	4.16	4.2	4.25	V
BAT端电流	Ibat	Rprog=10k, Current mode	90	100	110	mA
		Rprog=2k, Current mode	450	500	550	mA
		Standby mode, Vbat=4.2V	0	-2.5	-6	μA
		Shutdown mode	-	1	2	μA
		Sleep mode, Vin=0V	-	1	2	μA
涓流充电电流	Itrikl	Vbat<Vtrikl, Rprog=2k	90	100	110	mA
涓流充电极限电压	Vtrikl	Rprog=10K, Vbat Rising	2.8	2.9	3.0	V
涓流充电迟滞电压	Vtrhys	Rprog=10k	60	80	110	mV
电源低电闭锁阈值电压	Vuv	From Vin low to high	3.7	3.8	3.93	V
电源低电阈值电压迟滞电压	Vuvhys	-	150	200	300	mV
手动关闭阈值电压	Vmsd	PROG pin rising	1.15	1.21	1.30	V
		PROG pin falling	0.9	1.0	1.1	V
Vin-Vbat停止工作阈值电压	Vasd	Vin from low to high	70	100	140	mV
		Vin from high to low	5	30	50	mV
C/10 终端阈值电流	Iterm/Ic	Rprog=10k	0.085	0.10	0.115	mA/mA
		Rprog=2k	0.085	0.10	0.115	mA/mA
PROG端电压	Vprog	Rprog=10k, Current mode	0.90	1.0	1.10	V
CHRG端弱下拉电流	Ichrg	Vchrg=5V	8	20	35	μA
CHRG端最小输出电压	Vchrg	Ichrg=5mA	-	0.35	0.6	V
电池再充电迟滞电压	ΔVrecg	VFLOAT - VRECHRG	-	100	200	mV

■ 特性曲线

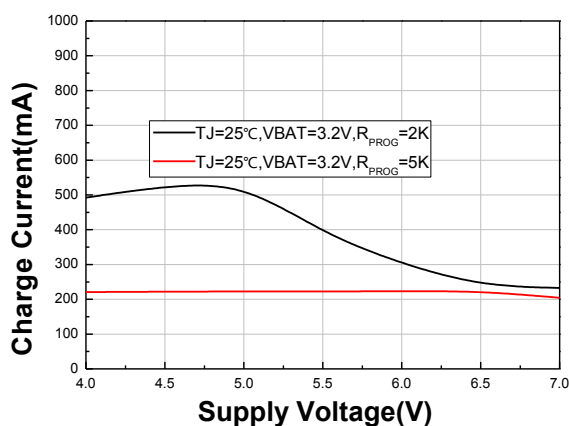
1. 充电电流 VS BAT 端电压



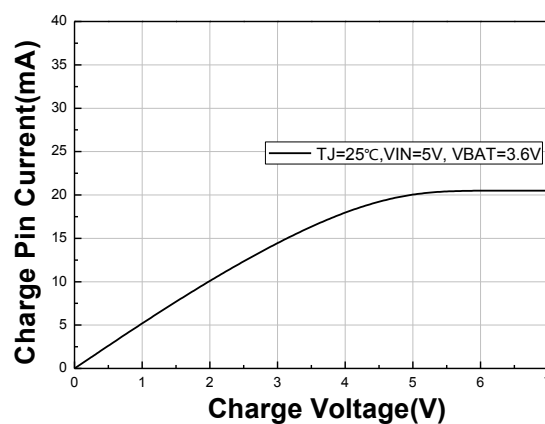
2. 充电电流 VS PROG 端电压



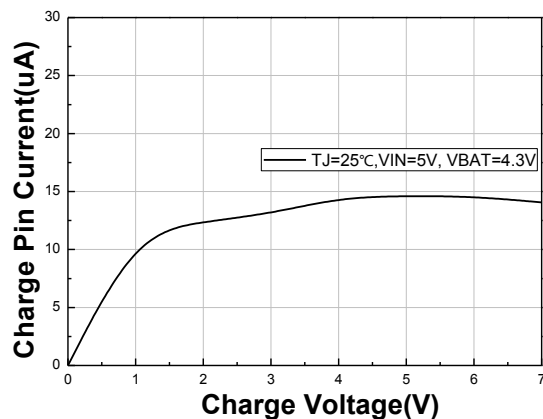
3. 充电电流 VS 输入电压



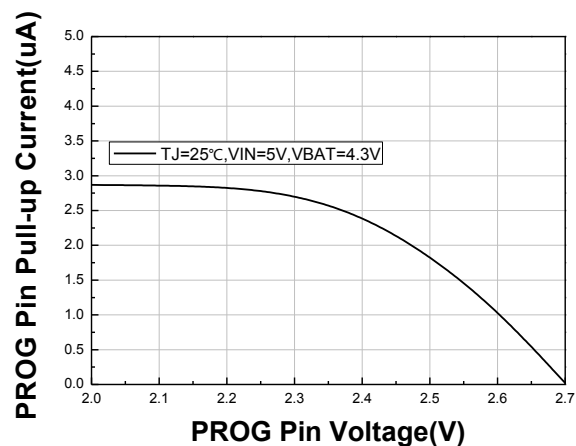
4. CHARGE 端电流 VS CHARGE 端电压 (充电时)



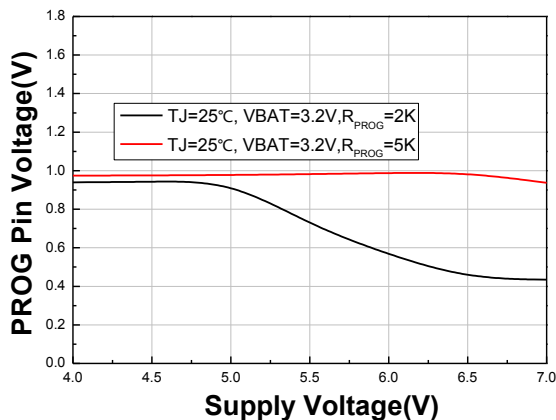
5. CHARGE 端电流 VS CHARGE 端电压 (充满电)



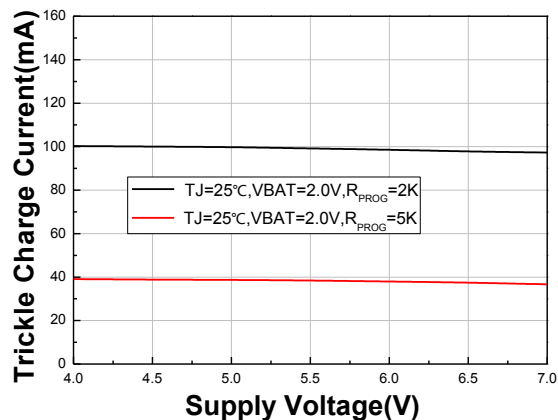
6. PROG 端上拉电流 VS PROG 端上拉电压



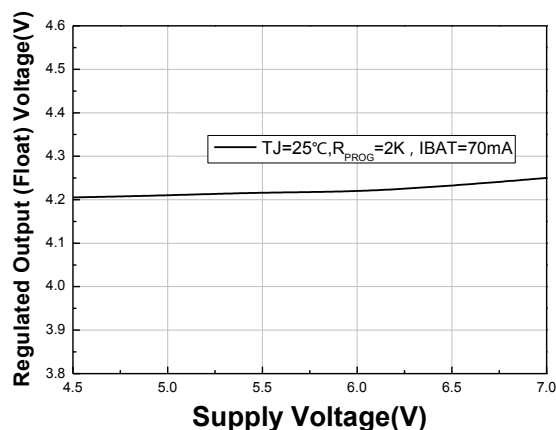
7. PROG 端电压 VS 输入电压



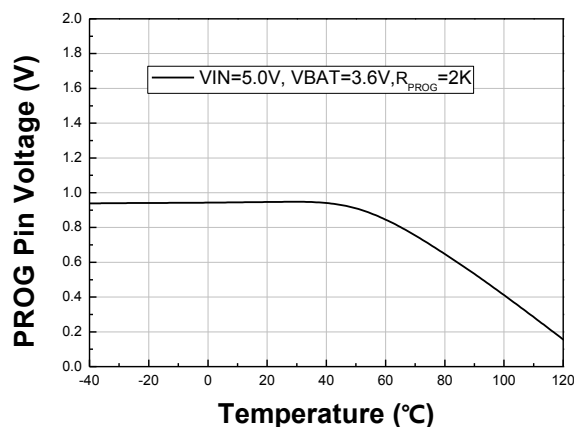
8. 涓流充电电流 VS 输入电压



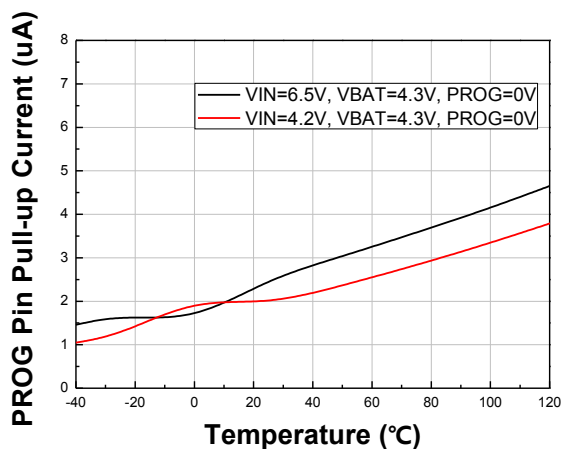
9. VBAT VS 输入电压



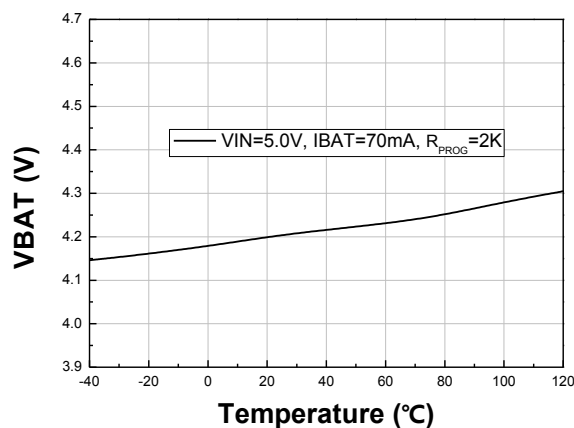
10. PROG 端电压 VS 温度



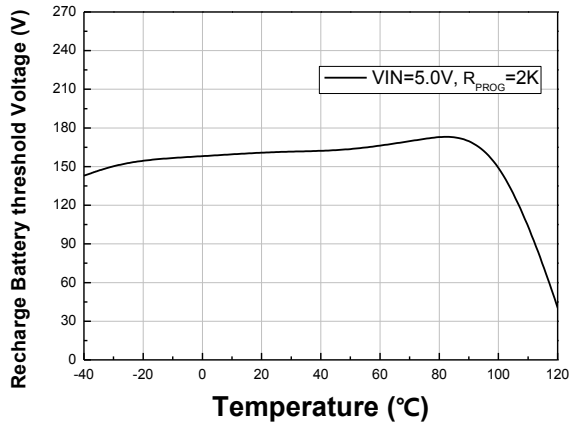
11. PROG 端上拉电流 VS 温度



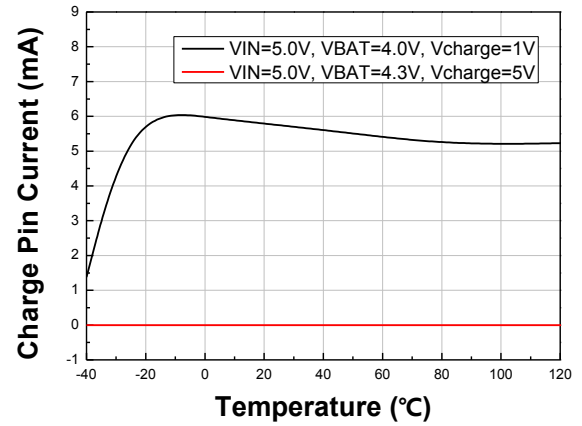
12. BAT 端温度曲线



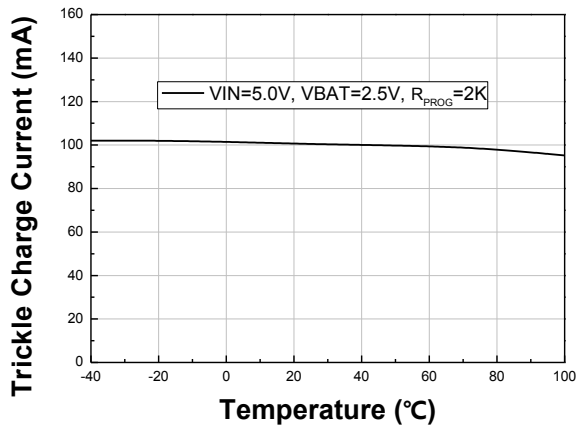
13. 再充电迟滞电压 VS 温度



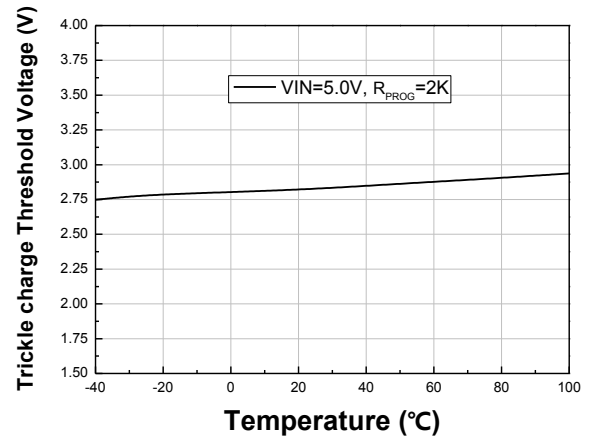
14. CHARGW 端电流 VS 温度



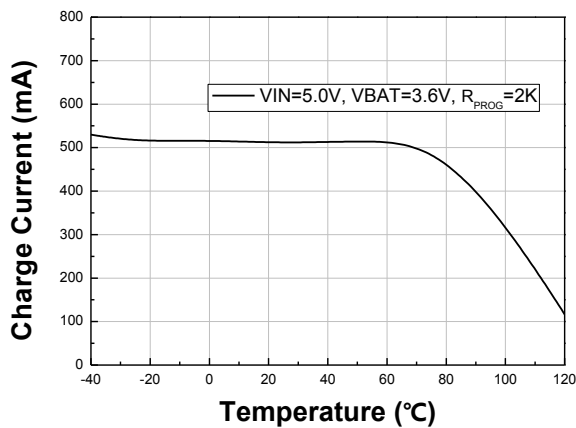
15. 涓流充电电流 VS 温度



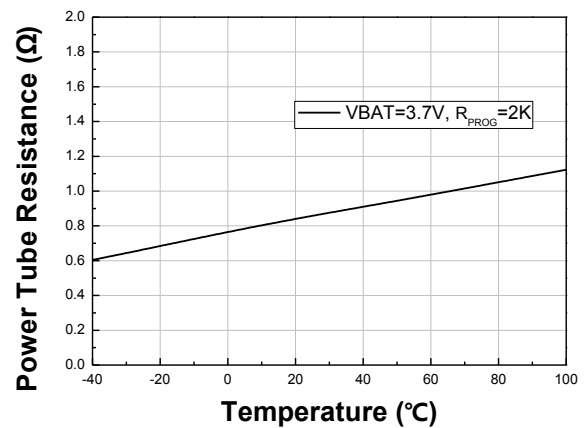
16. 涓流充电极限电压 VS 温度



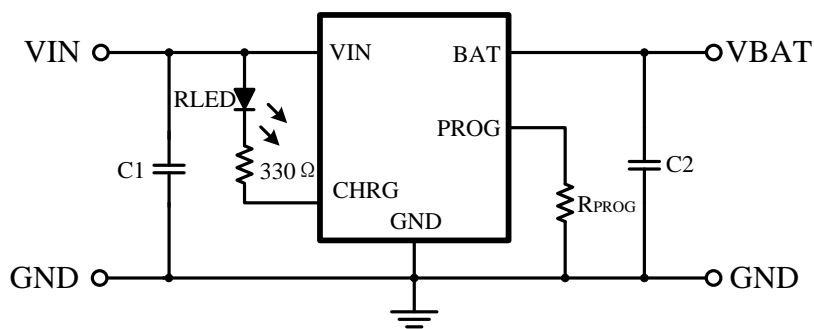
17. 充电电流温度曲线



18. 功率管内阻 VS 温度



应用信息



● 设定充电电流

在恒流模式，计算充电电流的公式为： $I_{CH} = 1000 / R_{PROG}$ 。其中， I_{CH} 表示充电电流，单位为安培， R_{PROG} 表示 PROG 管脚到地的电阻，单位为欧姆。例如，如果需要 500 毫安的充电电流，可按下面的公式计算： $R_{PROG} = 1000 / 0.5 = 2K\Omega$

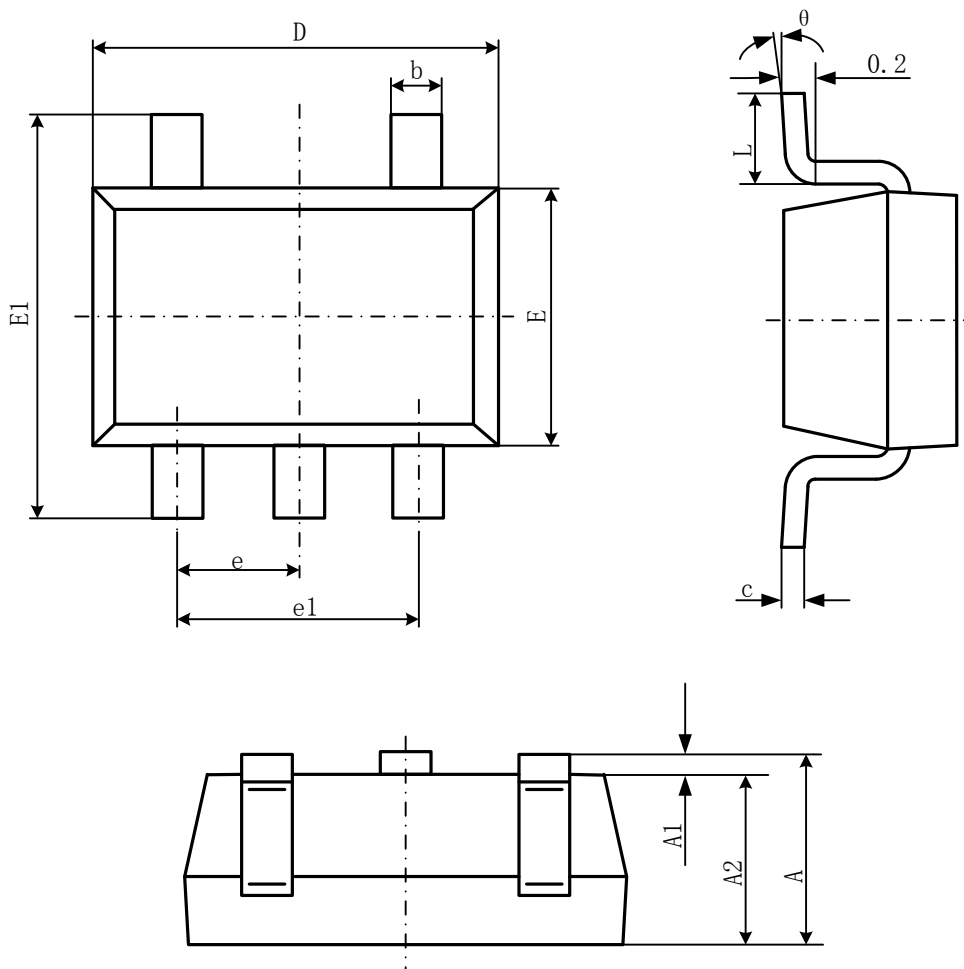
为了保证良好的稳定性和温度特性， R_{PROG} 建议使用精度为 1% 的金属膜电阻。通过测量 PROG 管脚的电压可以检测充电电流。充电电流可以用下面的公式计算： $I_{CH} = (V_{PROG} / R_{PROG}) \times 1000$

● 输入输出电容

建议电容值： $C1=4.7\mu F$ ， $C2=10\mu F$ ，同时 PCB 布板要求这连个电容要尽量靠近芯片；

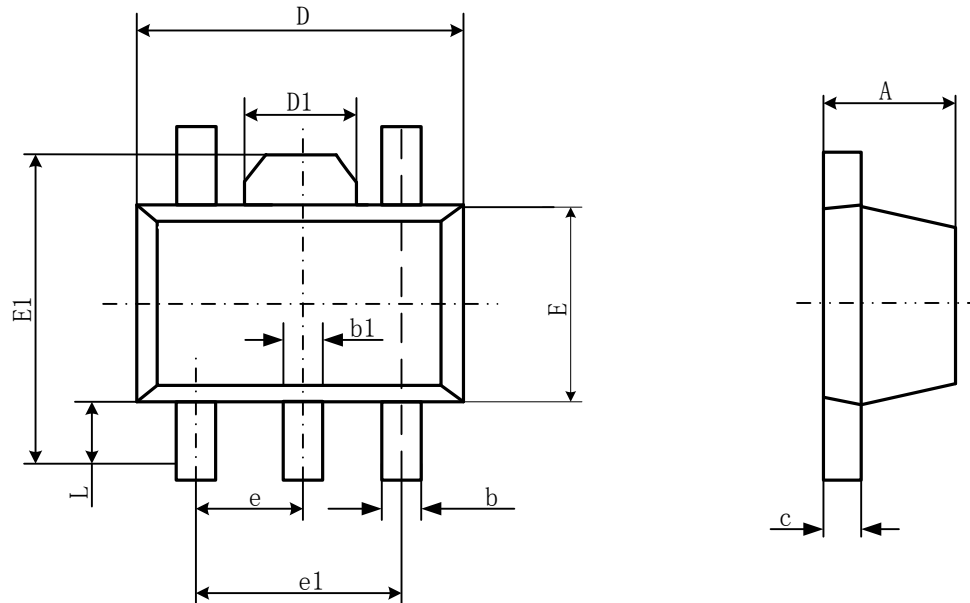
封装信息

- SOT23-5L



Symbol	Dimensions In Millimeters		Dimensions In Inches	
	Min	Max	Min	Max
A	1.050	1.250	0.041	0.049
A1	0.000	0.100	0.000	0.004
A2	1.050	1.150	0.041	0.045
b	0.300	0.500	0.012	0.020
c	0.100	0.200	0.004	0.008
D	2.820	3.020	0.111	0.119
E	1.500	1.700	0.059	0.067
E1	2.650	2.950	0.104	0.116
e	0.950(BSC)		0.037(BSC)	
e1	1.800	2.000	0.071	0.079
L	0.300	0.600	0.012	0.024
θ	0°	8°	0°	8°

● SOT89-5L



Symbol	Dimensions In Millimeters		Dimensions In Inches	
	Min	Max	Min	Max
A	1.400	1.600	0.055	0.063
b	0.320	0.520	0.013	0.020
b1	0.360	0.560	0.014	0.022
c	0.350	0.400	0.014	0.017
D	4.400	4.600	0.173	0.181
D1	1.400	1.800	0.055	0.071
E	2.300	2.600	0.091	0.102
E1	3.940	4.250	0.155	0.167
e	1.500TYP		0.060TYP	
e1	2.900	3.100	0.114	0.122
L	0.900	1.100	0.035	0.043