



简介

FM6363B 是专为 LED 全彩显示屏应用设计的驱动芯片。FM6363B 内建 16 位移寄存器可以将串行的输入资料转换成每个输出通道的灰阶像素。FM6363B 的 16 个恒流输出通道所输出的电流值不受输出端负载电压影响, 提供一致并且恒定的输出电流, 不受 PCB 板的影响, 具有极佳的抗干扰性。FM6363B 不仅可以由不同阻值的外接电阻来调整各输出级的电流大小, 而且还可以由软件来调整的 FM6363B 通道电流增益从而控制 LED 显示屏亮度。FM6363B 采用富满 EPWM 专利显示技术, 采用智能脉冲宽度调变功能, 增强了低灰视觉效果。

FM6363B 可支持 33-64 扫 LED 扫描屏; 通过技术创新可以有效解决低灰色块、偏色、麻点、第一行偏暗、高对比耦合、跨版色差等问题; 透过实时错误侦测功能, FM6363B 不需增加额外的外部原件即可独立侦测每个 LED 是否为开路状态; FM6363B 新颖的消除十字架现象功能, 解决了因 LED 坏点造成的周遭灯点错误显示问题。此外, FM6363B 内建的消隐/钳位电路配合不同的配置位, 可以大幅度增强消隐/钳位的能力, 有效解决了上下鬼影和文字鬼影现象; 具有耦合优化增强功能, 能极大改善跨版耦合、高对比、中对比耦合等各种显示瑕疵; 更有黑屏节能功能, 降低黑屏时的功耗。

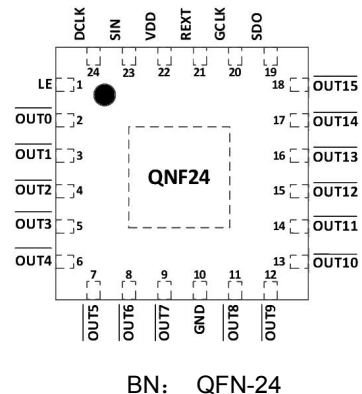
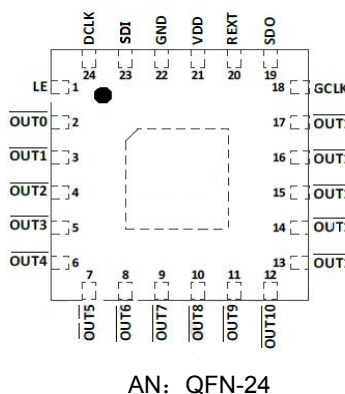
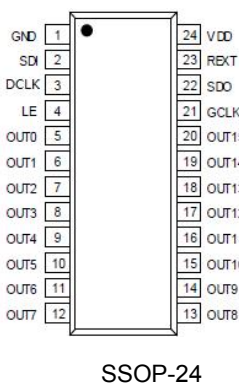
特性

- 工作电压: VDD=3.3V~5.5V
- LED 故障排除:
 - 消除 LED 坏点造成的十字架现象
 - LED 开路侦测
- 恒流输出范围值:
 - 在 5 伏特操作电压: 0.5~25mA
 - 在 4.2 伏特操作电压: 0.5~18mA
 - 在 3.3 伏特操作电压: 0.5~10mA
- 内建消隐, 消隐增强
- 快速输出电流响应时间 (OE) 最小值: 20ns@VDD=5V
- 极为精确的电流输出值:
 - 通道间最大差异值: $\pm 2\%$
 - 芯片间最大差异值: $\pm 2\%$
- GCLK 倍频技术
- 黑屏节能, 降低黑屏功耗
- 工作温度范围: Topr=-40~85°C
- 内建 12 位 SRAM 内存支持 33~64 扫分时多任务扫描
- 高达 30MHz 时钟频率
- EPWM 灰阶控制技术提升低灰视觉效果 (富满专利)
- 封装形式: SSOP-24(e=0.635mm)
- 8 位电流增益调整, 12.5%~200%
- 有效改善跨版耦合、高对比耦合问题
- 恒流拐点 8 档可调

AN: QFN-24-4×4-0.5mm

BN: QFN-24-4×4-0.5mm

管脚图





管脚功能描述

管脚名称	功能说明
GND	接地端。
SDI	串行数据输入端。
DCLK	数据时钟讯号之输入端。
LE	数据闪控(data strobe)输入端。
$\overline{OUT0} \sim \overline{OUT15}$	恒流输出端。
GCLK	灰阶时钟讯号输入端。
SDO	串行数据输出端。
R-EXT	连接外接电阻之输入端；此外接电阻可设定所有输出通道之输出电流。
VDD	电源端。

功能框图

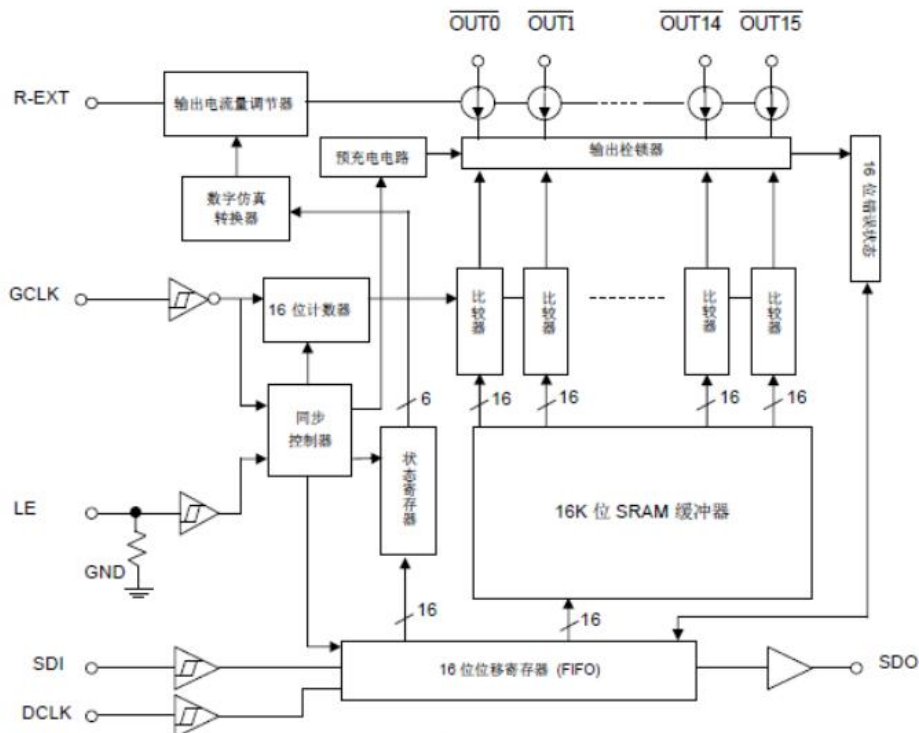
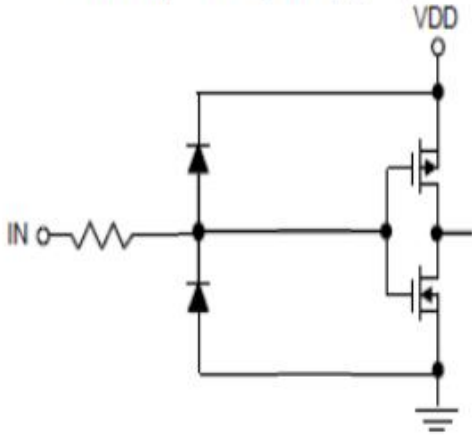


图 1

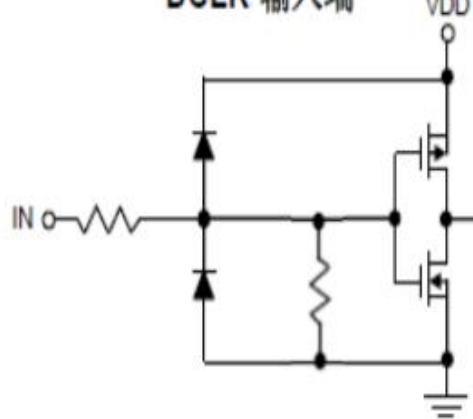


输出输入等效电路

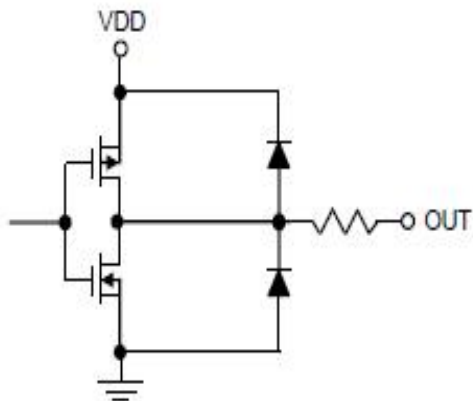
GCLK, LE, SDI 输入端



DCLK 输入端



SDO 输出端





最大限定范围

特性		符号	范围	单位
电源电压		V_{CC}	0~6	V
输入端电压(SDI, CLK, LE, GCLK)		V_{LED}	-0.4~ $V_{DD} + 0.4$	V
输出端耐受电压		V_{DS}	-0.5~11	V
输出端电流		I_{OMAX}	+25	mA
接地端电流		D_{IO}	500	mA
消耗功率 (在四层印刷电路板上, 25°C 时)*	GP 包装	P_D	3.12	W
	GFN 包装		1.79	
热阻值 (在四层印刷电路板上, 25°C 时)*	GP 包装	$R_{th(j-a)}$	40.01	°C/W
	GFN 包装		69.5	
接合点温度		$T_{j,max}$	150**	°C
芯片工作时的环境温度		T_{opr}	-40~+85	°C
芯片储存时的环境温度		T_{stg}	-55~+150	°C

*模拟时, PCB 尺寸为 76.2mm*114.3mm。请参考 JEDEC JESD51 规范。

**越接近此最大范围值操作, 芯片的寿命越短、可靠度越低; 超过此最大限定范围工作时, 将会影响芯片运作并造成毁损, 因此建议的芯片工作时的接合点温度在 125° C 以内。

注: 散热表现与散热片尺寸、PCB 厚度与层数息息相关。实测的热阻值会与模拟值不相同, 使用者可选择适当的封装与 PCB 布局, 以达到理想的散热表现。



直流特性 ($V_{DD}=5.0V$, $T_a=25^{\circ}C$)

所有测试条件皆为电流增益调整设置为默认值

*一个通道开启时所有测试条件皆为电流增益调整设置为默认值

特性		符号	量测条件	最小值	一般值	最大值	单位
输出端耐受电压		V_{DS}	$\overline{OUT0} \sim \overline{OUT15}$	-	-	11.0	V
输入端电压	高电位位准	V_{IH}	$T_a=-40\sim 85^{\circ}C$	$0.7 \times V_{DD}$	-	V_{DD}	V
	底电位位准	V_{IL}	$T_a=-40\sim 85^{\circ}C$	GNG	-	$0.3 \times V_{DD}$	V
输出端漏电流		I_{OH}	$V_{DS}=11.0V$	-	-	0.5	μA
输出端电压	SDO	V_{OH}	$I_{OH}=-1.0mA$	$V_{DD}-0.4$	-	-	V
		V_{OL}	$I_{OL}=+1.0mA$	-	-	0.4	V
电流偏移量 (通道间)		dI_{OUT1}		-	± 1.5	± 2.0	%
电流偏移量 (芯片间)		dI_{OUT2}		-	± 1.5	± 2.0	%
电流偏移量 VS. 输出电压*		$\%/dV_{DS}$	V_{DS} 介于 1.0V 与 3.0V 之间, $R_{ext}=1.3K\Omega@7mA$	-	± 0.1	-	%/V
电流偏移量 VS. 电源电压*		$\%/dV_{DD}$	V_{DD} 介于 4.5V 与 5.5V 之间, $R_{ext}=1.3K\Omega@7mA$	-	± 0.1	-	%/V
下拉电阻		R_{IN} (down)	DCLK		240		$K\Omega$
电压源 输出电流	“关” (SDI=DCLK=GCLK =0Hz)	$I_{DD(off) 1}$	$R_{ext} = Open, \overline{OUT0} \sim \overline{OUT15} = Off$	-	4	-	mA

*一个通道开启时



动态特性 ($T = 25^{\circ}\text{C}$, $V_{\text{DD}} = 5.0\text{V}$)

特性	符号	量测条件	最小值	一般值	最大值	单位
设定时间	SDI-DCLK \uparrow	t_{SU0}	3	-	-	ns
	LE \uparrow - DCLK \uparrow	t_{SU1}				
保持时间	DCLK \uparrow - SDI \downarrow	t_{H0}	3	-	-	ns
	DCLK \uparrow - LE \downarrow	t_{H1}				
延迟时间	DCLK - SDO	t_{PD0}	-	25	-	ns
脉波宽度	LE	$t_{\text{w(LE)}}$	15	-	-	ns
电流输出埠的电位爬升时间		t_{OR}	-	25	35	ns
电流输出埠的电位下降时间		t_{OF}	-	25	35	ns

直流特性的测试电路

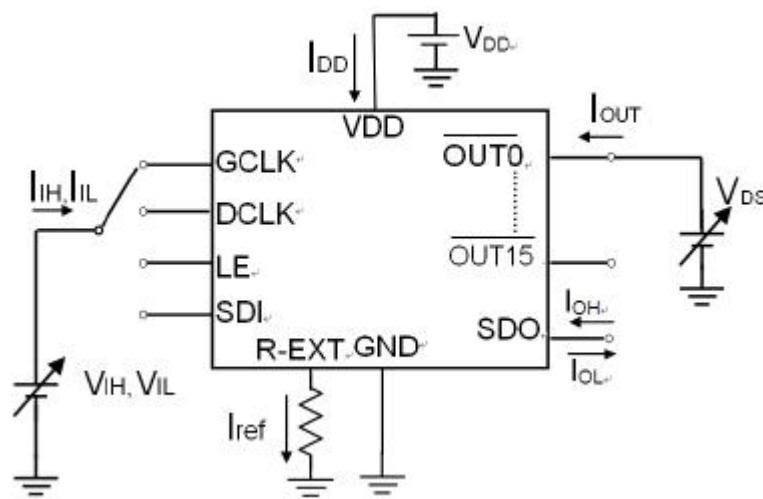


图 2

动态特性的测试电路

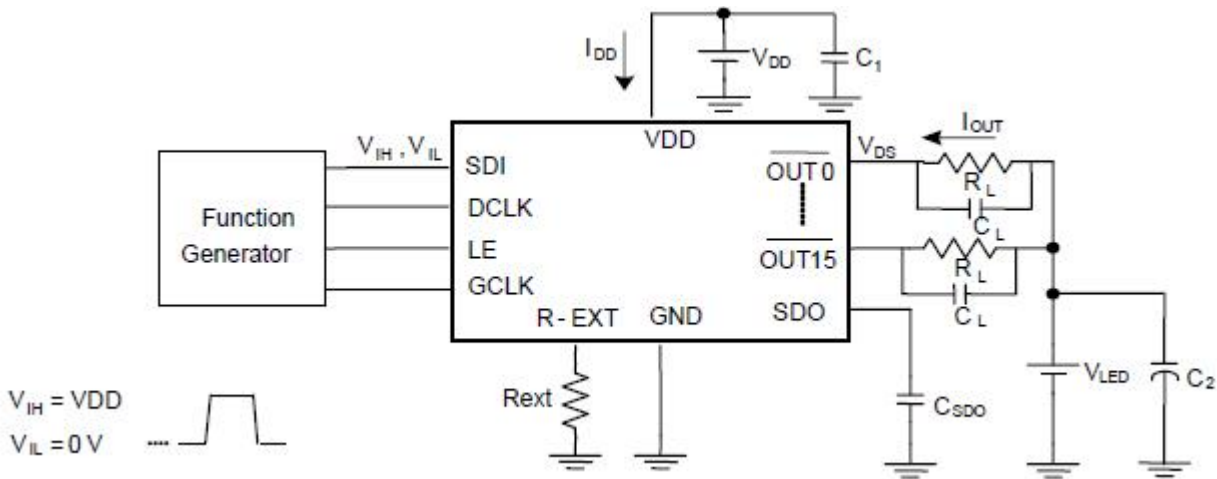
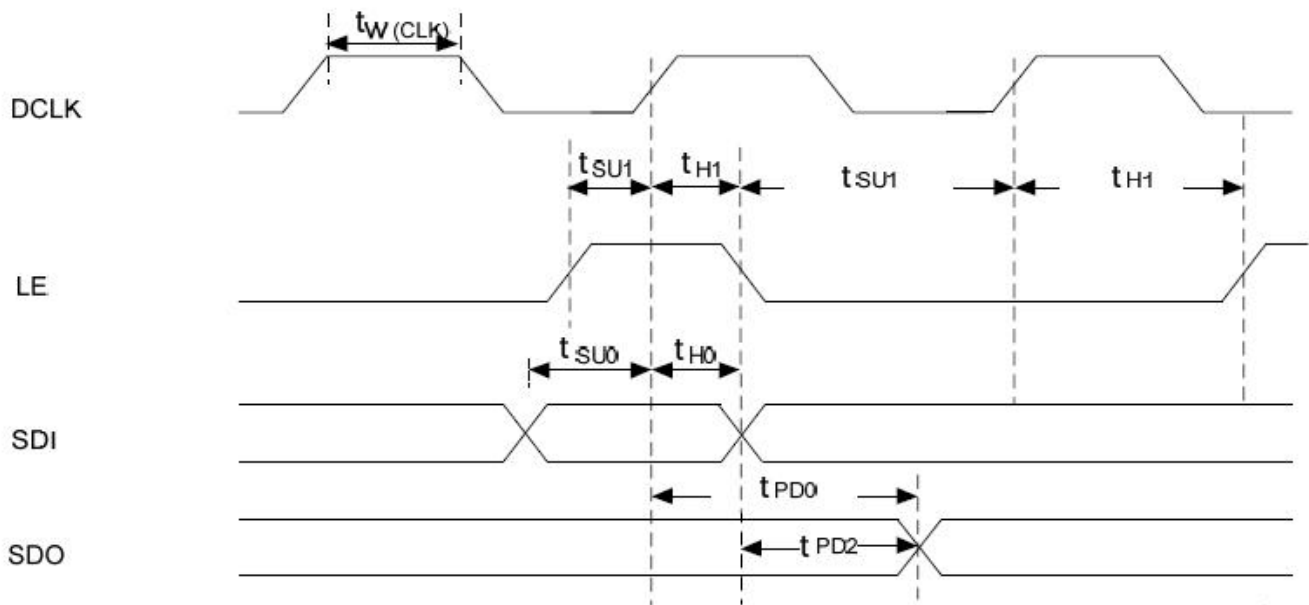
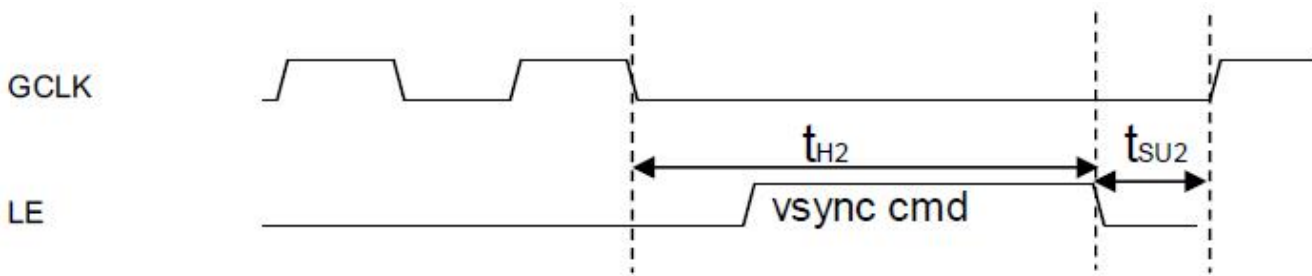


图 3

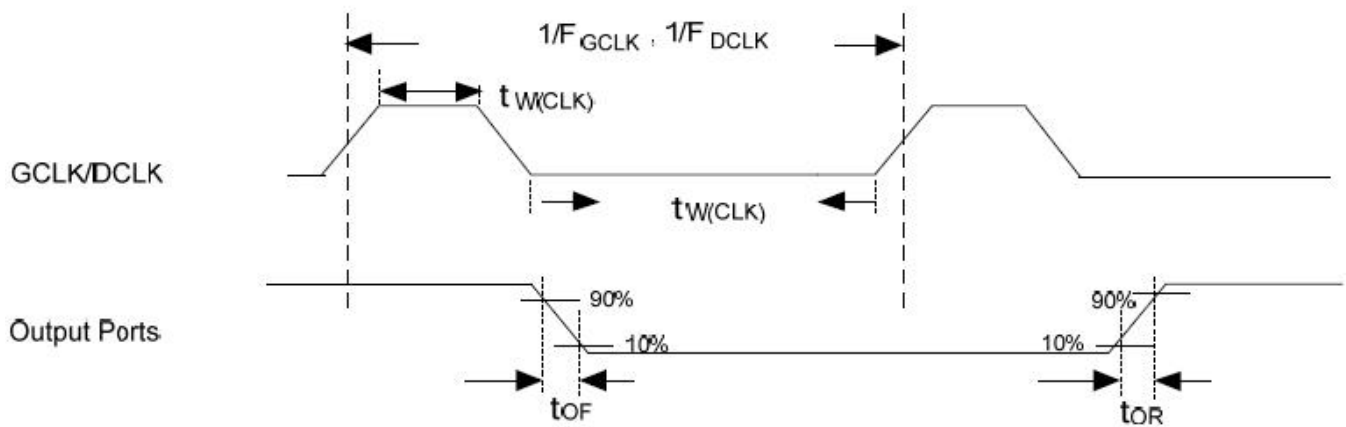
时序的波形图



(1)



(2)



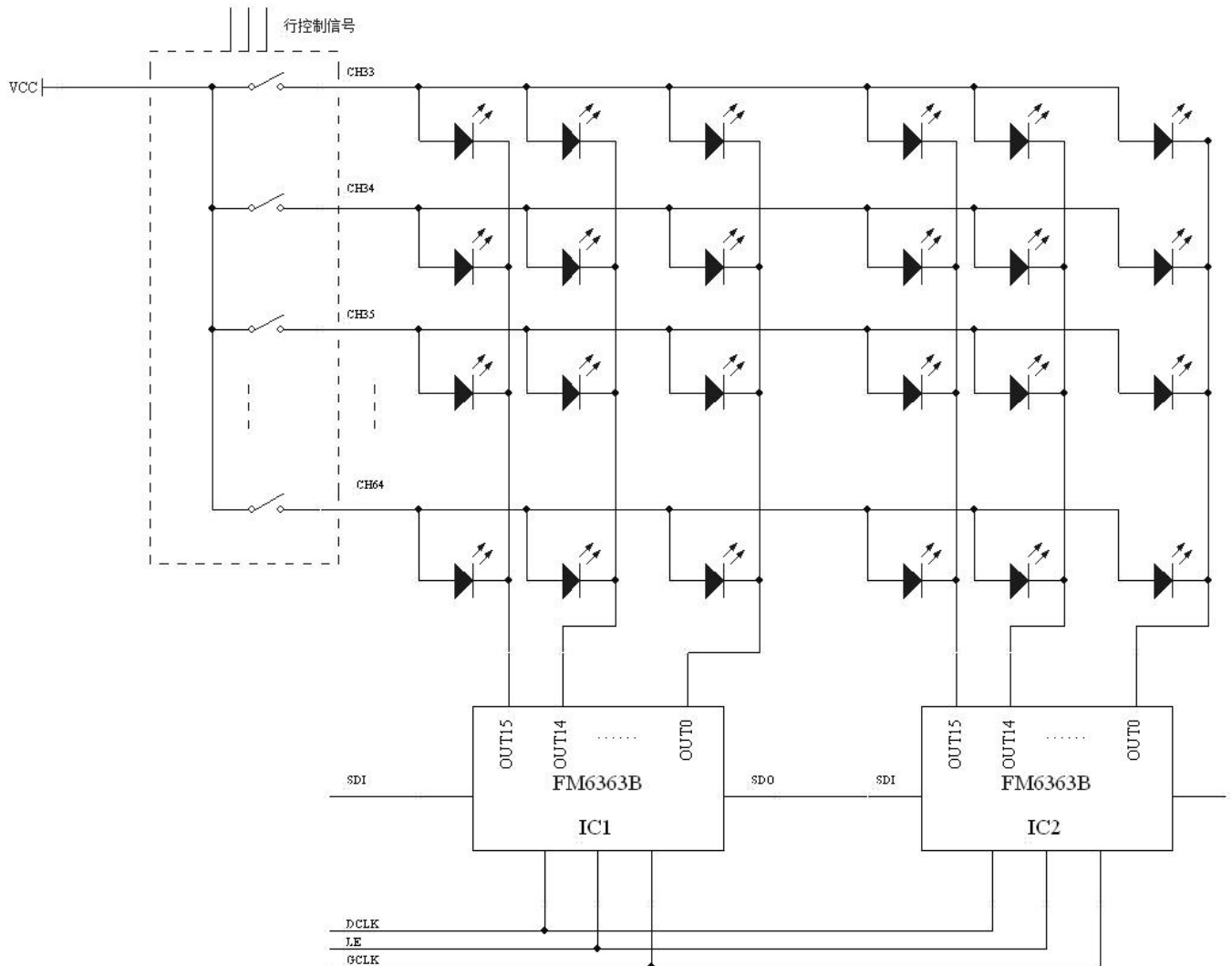
(3)

操作原理

下图显示扫描行数为 64 行扫描屏所建议的应用架构图。由 LE 与 DCLK 组成的指令，可透过 SDI 与 SDO 脚位来传送灰阶数据。16 个输出通道(OUT0~OUT15)会在不同时间点传递 PWM 数据给每个扫描行数，因此必须具备时间多任务操作的开关给每行之扫描。



扫描屏应用架构



应用信息

FM6363B 采用精确的电流控制技术，可以做到通道与通道间，甚至芯片与芯片间的电流，差异极小。

1、通道间的最大电流差异小于±2.0%，而芯片间的最大电流差异小于±2.0%。

2、具有不受负载端电压影响的电流输出特性，建议芯片维持恒定输出电流的最低通道电压 (Vout_min) 参考值如下， $V_{out_min} = V_{DS} + I_{out} * 10$ ，其中，VDS 为芯片内部参数，可通过寄存器配置，典型值为 0.29V，故芯片的恒流拐点为 0.30V@Iout=10mA。

输出电流 IO_{OUT}，藉由外接一个电阻 R_{EXT}，配合寄存器调节 V_{REXT} 电压来设定输出电流。

$I_{out} = (V_{REXT} / R_{EXT}) * 9.9$ 其中，V_{REXT} 表示 R_{EXT} 端口的电压值，可由芯片内部的寄存器配置电压值（建议配置的 V_{REXT} 电压不低于 0.3V）R_{EXT} 是指外接至 R-EXT 端的电阻值，9.9 代表电流的放大系数。

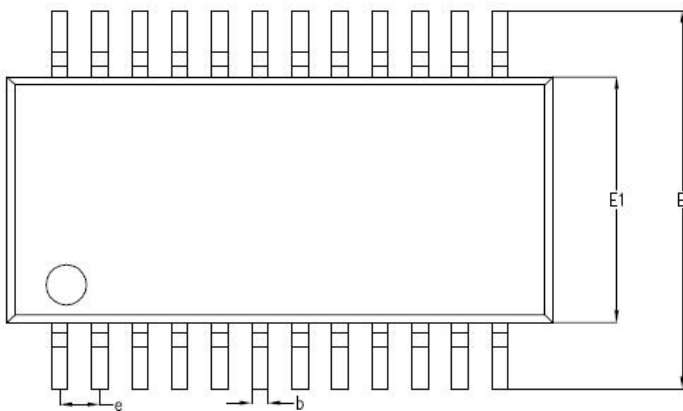
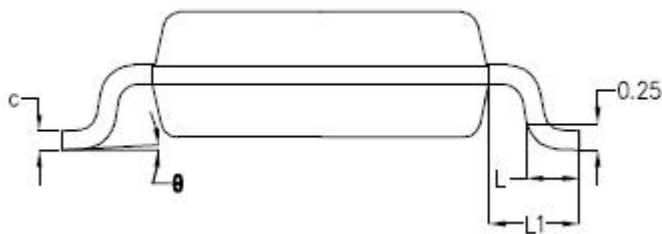
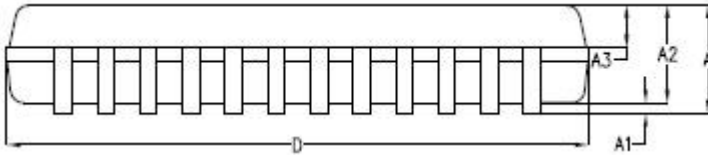


FM6363B (文件编号: S&CIC1957)

16 路 EPWM 恒流输出 LED 驱动 IC

封装信息

SSOP24 (0.635)



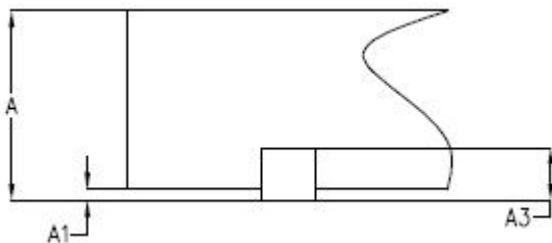
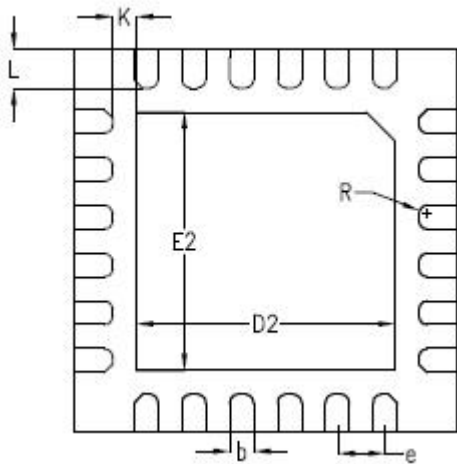
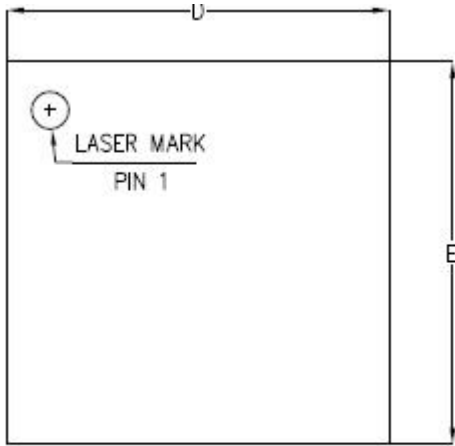
SYMBOL	MILLIMETER		
	MIN	NOM	MAX
A	-	1.60	1.65
A1	-	0.15	0.20
A2	1.40	1.45	1.50
A3	0.60	0.65	0.70
b	0.22	0.25	0.30
c	0.17	0.22	0.25
D	8.55	8.65	8.75
E	5.90	6.00	6.10
E1	3.80	3.90	4.00
e	0.635BSC		
L	0.57	0.60	0.65
L1	1.05BSC		
θ	0°	3°	6°



FM6363B (文件编号: S&CIC1957)

16 路 EPWM 恒流输出 LED 驱动 IC

QFN-24-4×4 (0.5mm)



SYMBOL	MILLIMETER		
	MIN	NOM	MAX
A	0.83	0.85	0.87
A1	0	0.02	0.05
A2	-		
A3	0.20REF		
b	0.18	0.25	0.30
D	3.90	4.00	4.10
D2	2.65	2.70	2.75
E	3.90	4.00	4.10
E2	2.65	2.70	2.75
e	0.40	0.50	0.60
K	0.25REF		
L	0.35	0.40	0.45
L1	-	-	-
R	0.09	-	-