

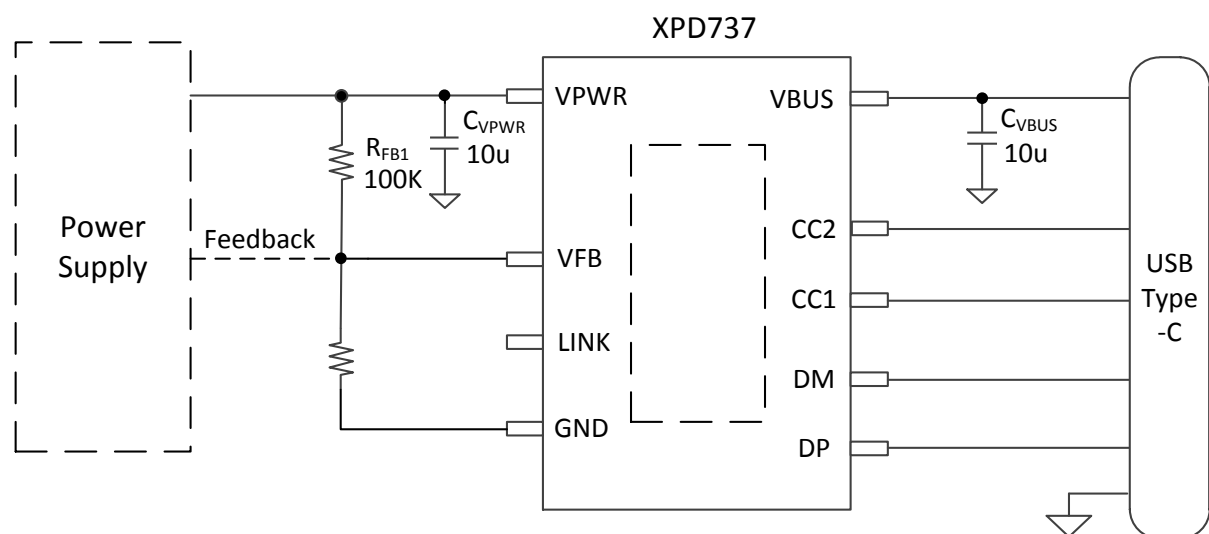
1 特性

- 通过 USB PD3.0 认证 (TID : 3479)
- 支持 XPD-LINK™ 多芯片互联通信技术
- 支持 USB Type -C 协议
 - 配置为 DFP (Source)
 - 广播 3A/1.5A 电流
- 支持 USB Power Delivery (PD) 2.0 和 3.0 以及 PPS 协议
 - 集成完整 PD 分层通信协议
 - PDO 可配置 : 5V , 9V , 12V , 15V , 20V
 - 输出功率高至 65W
 - APDO 可配置 : 5V Prog , 9V Prog , 15V Prog , 20V Prog
- 支持 Quick Charge 2.0/3.0/3.0+ 协议
 - 支持小米 CHARGE TURBO 27W 协议
- 支持华为 FCP/SCP/HVSCP 协议
 - 支持华为 10V 高压 SCP 协议
- 支持三星 AFC 协议
- 支持 USB BC1.2 DCP 协议
- 支持 Apple 2.4A 充电协议
- 集成 10mΩ VBUS 通路功率开关管
- 集成 10mΩ 电流检测电阻
- 内置 VPWR 和 VBUS 双放电通路
- 支持线损补偿功能
- 安全性
 - 过压/欠压保护
 - 过流保护
 - 过温保护
- CC1/CC2/DP/DM 过压保护
- ESD 特性 ±4KV
- 采用 ESOP8 封装

2 应用

- AC-DC 适配器
- 带 USB 端口排插
- USB 多口充电设备

3 应用简图





4 概述

XPD737 是一款集成 USB Type-C、USB Power Delivery (PD) 2.0/3.0 以及 PPS、QC3.0/2.0 CLASS A 快充协议、华为 FCP/SCP 快充协议、三星 AFC 快充协议、BC1.2 DCP 以及苹果设备 2.4A 充电协议的多协议端口控制器。

XPD737 支持 XPD-LINK™ 多芯片互联专利技术，可以通过总线互联进行芯片之间的通信。XPD737 使用该独特的互联技术，可以灵活的应用在多个 USB 充电端口设备中，为多端口充电设备提供了简洁高性价比的解决方案。

XPD737 内置的 TYPE-C 协议可以支持 TYPE-C 设备插入自动唤醒系统，智能识别插头的正插与反插，并实现连接。集成的 TYPE-C PD3.0 协议支持双向标记编码 (BMC)，集成硬件的物理层协议和协议引擎，无需软件参与编解码。

XPD737 最高支持 65W 输出功率，广播 PDO 电压可以配置为 5V/9V/12V/15V/20V，APDO 电压可以选择 5V Prog/9V Prog/15V Prog/20V Prog 中的两档，并且可以灵活配置 APDO 电压范围。

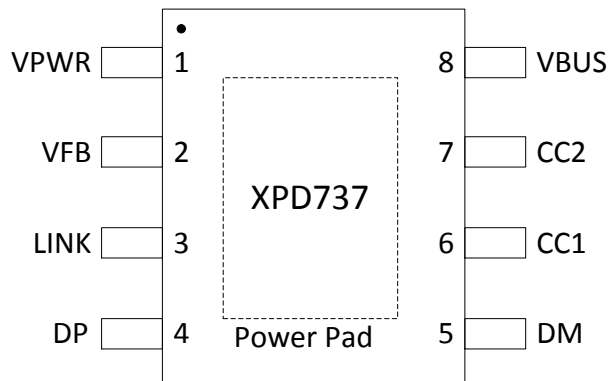
XPD737 通过一路可 Sink/Source 的电流源，连接到 AC-DC 或 DC-DC 的反馈引脚实现动态调节电压的功能，不管是启动还是调压过程，都具备软启动功能，实现电压平顺过渡。

XPD737 内建多种保护机制确保设备安全：包括动态过压/欠压/过流保护（可根据设备请求的工作电压/电流按照比例调整保护点）；启动监测（VBUS 输出前会监测端口电压是否处于安全状态）；DP/DM 和 CC1/CC2 过压保护。

XPD737 集成 10mΩ VBUS 通路功率开关管和双路放电通路，集成恒压控制环路。在发生错误时也可以更快关闭输出并恢复到安全状态。

XPD737 采用 ESOP8 封装形式，外围无需额外的元器件即可工作，提供最优化的 BOM 成本特性，并且可以轻松通过 USB PD 认证测试。

5 引脚定义



引脚序号	名称	描述
1	VPWR	输入电源
2	VFB	电压调节端口（接到系统电压反馈点）
3	LINK	XPD-LINK™ 互联总线端口
4	DP	Type-C 口数据端口 DP
5	DM	Type-C 口数据端口 DM
6	CC1	Type-C 口配置通路 CC1
7	CC2	Type-C 口配置通路 CC2
8	VBUS	Type-C 口 VBUS 输出
Power Pad	GND	电源地



6 订购信息

料号	USB Type-C 端口 PDO 和 APDO 配置	QC 配置	包装
XPD737B18	高功率 PDO : 5V/3A, 9V/2A, 12V/1.5A 低功率 PDO : 5V/3A	Class A	ESOP8 4K/盘
XPD737BP18	高功率 PDO : 5V/3A, 9V/2A, 12V/1.5A 高功率 APDO1 : 3.3-5.9V/3A 高功率 APDO2 : 3.3-11V/1.65A 低功率 PDO : 5V/3A	Class A	
XPD737A	高功率 PDO : 5V/3A, 9V/2.22A 低功率 PDO : 5V/3A	Class A	
XPD737B	高功率 PDO : 5V/3A, 9V/2.22A, 12V/1.67A 低功率 PDO : 5V/3A	Class A	
XPD737D30A	高功率 PDO : 5V/3A, 9V/3A, 12V/2.5A, 15V/2A, 20V/1.5A 低功率 PDO : 5V/3A	Class B	
XPD737D30	高功率 PDO : 5V/3A, 9V/3A, 12V/2.5A, 15V/2A, 20V/1.5A 低功率 PDO : 5V/3A, 9V/1.75A	Class A	
XPD737DP30	高功率 PDO : 5V/3A, 9V/3A, 12V/2.5A, 15V/2A, 20V/1.5A 高功率 APDO1 : 3.3-11V/3A 高功率 APDO2 : 3.3-16V/2A 低功率 PDO : 5V/3A, 9V/1.75A	Class A	
XPD737D45	高功率 PDO : 5V/3A, 9V/3A, 12V/3A, 15V/3A, 20V/2.25A 低功率 PDO : 5V/3A, 9V/2.5A, 12V/2A, 15V/1.5A	Class A	
XPD737DP45	高功率 PDO : 5V/3A, 9V/3A, 12V/3A, 15V/3A, 20V/2.25A 高功率 APDO1 : 3.3-11V/3A 高功率 APDO2 : 3.3-16V/2.8A 低功率 PDO : 5V/3A, 9V/2.5A, 12V/2A, 15V/1.5A 低功率 APDO1 : 3.3-11V/2 A 低功率 APDO2 : 3.3-16V/1.4A	Class A	
XPD737D60	高功率 PDO : 5V/3A, 9V/3A, 12V/3A, 15V/3A, 20V/3A 低功率 PDO : 5V/3A, 9V/3A, 12V/2.5A, 15V/2A, 20V/1.5A	Class B	
XPD737DP60	高功率 PDO : 5V/3A, 9V/3A, 12V/3A, 15V/3A, 20V/3A 高功率 APDO1 : 3.3-16V/3A 高功率 APDO2 : 3.3-21V/2.85A 低功率 PDO : 5V/3A, 9V/3A, 12V/2.5A, 15V/2A, 20V/1.5A 低功率 APDO1 : 3.3-16V/1.9A 低功率 APDO2 : 3.3-21V/1.4A	Class B	
XPD737D65	高功率 PDO : 5V/3A, 9V/3A, 12V/3A, 15V/3A, 20V/3.25A 低功率 PDO : 5V/3A, 9V/3A, 12V/2.5A, 15V/2A, 20V/1.5A	Class B	
XPD737DP65	高功率 PDO : 5V/3A, 9V/3A, 12V/3A, 15V/3A, 20V/3.25A 高功率 APDO1 : 3.3-16V/3.25A	Class B	



XPD737(文件编号: S&CIC1821)

支持 XPD-LINK™ 互联 USB PD 控制器

	高功率 APDO2 : 3.3-21V/3A 低功率 PDO : 5V/3A, 9V/3A, 12V/2.5A, 15V/2A, 20V/1.5A 低功率 APDO1 : 3.3-16V/2A 低功率 APDO2 : 3.3-21V/1.5A		
XPD737D6545	高功率 PDO : 5V/3A, 9V/3A, 12V/3A, 15V/3A, 20V/3.25A 低功率 PDO : 5V/3A, 9V/3A, 12V/3A, 15V/3A, 20V/2.25A	Class B	
XPD737DP6545	高功率 PDO : 5V/3A, 9V/3A, 12V/3A, 15V/3A, 20V/3.25A 高功率 APDO1 : 3.3-16V/3.25A 高功率 APDO2 : 3.3-21V/3A 低功率 PDO : 5V/3A, 9V/3A, 12V/3A, 15V/3A, 20V/2.25A 低功率 APDO1 : 3.3-16V/2.8A 低功率 APDO2 : 3.3-21V/2.1A	Class B	
可定制	可定制		

印字说明:

第一行, XPD737: 芯片型号;

第二行, XXXXX: Lot Number, XX: 保留信息。

USB Type-C 端口的 QC 协议配置为 Class A, 输出功率为 18W; QC 协议配置为 Class B, 输出功率为 27W, 开启小米 CHARGE TURBO 协议。

以上料号默认不开启 SCP, 如需要支持 SCP, 下单时需提前说明。

选型参考

	QC3.0	FCP/SCP	AFC	PD3.0	PPS	CV	A+C	SR	SR MOS	XPD-LINK
XPD618	√	√	√	√						
XPD636	√	√	√	√			√			
XPD718	√	√	√	√	√	√				
XPD736	√	√	√	√	√	√	√			
XPD737	√	√	√	√	√					√
XPD767	√	√	√	√	√		√			√
XPD818	√	√	√	√		√		√	√	
XPD819	√	√	√	√		√		√	√	
XPD865	√	√	√	√		√		√		



7 规格参数

7.1 极限工作参数⁽¹⁾

参数		最小值	最大值	单位
耐压 (对 GND)	VPWR, VBUS, CC1, CC2, DP, DM	-0.3	24	V
	其他	-0.3	7	V
结温		-40	150	°C
存储温度		-65	150	°C

(1) 超出极限工作范围值可能会造成器件永久性损坏。长期工作在极限额定值下可能会影响器件的可靠性。

7.2 ESD 性能

符号	参数	值	单位
V _{ESD}	HBM	±4000	V

ESD 测试基于人体放电模型 (HBM)。

7.3 推荐工作条件

参数		最小值	典型值	最大值	单位
VPWR	输入电压	3.6		21	V
C _{VBUS}	VBUS 电容	2.2		10	μF
C _{VPWR}	VPWR 电容	4.7	10		μF
R _{FBUP}	系统电压分压电阻		100		kΩ
T _A	工作环境温度	-40		85	°C

7.4 热阻值

符号	参数	值	单位
R _{θJA}	结温和周围温度之间的热阻 ⁽¹⁾	42	°C/W



7.5 电气特性

如无特殊说明, 下述参数均在该条件下取得: $T_J = 25^\circ\text{C}$, $3.3\text{V} \leq \text{VPWR} \leq 21\text{V}$

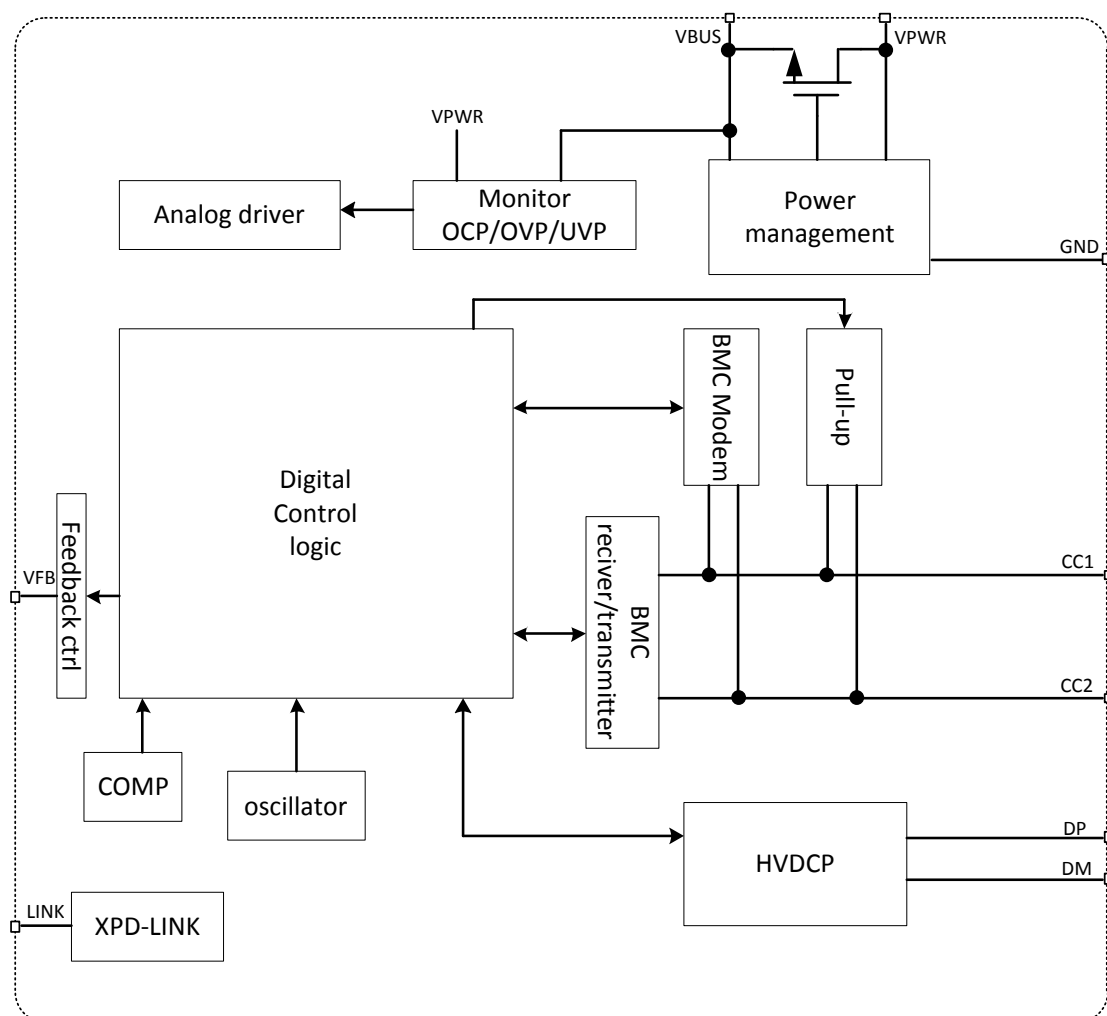
参数	测试条件	最小	典型	最大	单位	
芯片供电相关 (VPWR, VBUS)						
$V_{\text{VPWR_TH}}$	VPWR UVLO 门限	Rising edge		3.3	V	
		Falling edge		2.9		
		Hysteresis		0.4		
I_{SUPP}	典型工作电流	VPWR=5V, VBUS=5V		2	mA	
Voltage Protection (VBUS)						
V_{FOVP}	Fast OVP 门限, always enabled	Ref to target voltage		+20%	V	
V_{SOVP}	Slow OVP 门限	Ref to target voltage		+15%	V	
V_{SUVP}	VBUS UVP 门限	Ref to target voltage		-22%	V	
Switch MOSFET						
$R_{\text{DS(on)}}$			20		m Ω	
Transmitter (CC1, CC2)						
R_{TX}	Output resistance	During transmission		50	Ω	
V_{TXHI}	Transmit HIGH			1.15	V	
V_{TXLO}	Transmit LOW		-75	75	mV	
t_{UI}	Bit unit interval			3.3	us	
t_{BMC}	Rise/fall time of BMC	$R_{\text{load}}=5.1\text{k}, C_{\text{load}}=1\text{nF}$	300		600	ns
Receiver (CC1, CC2)						
V_{RXHI}	Receive HIGH		800	840	885	mV
V_{RXLO}	Receive LOW		485	525	570	
$I_{\text{RP_SRC}}$	CC1/CC2 Broadcasting current	3A DFP mode, $0 \leq V_{\text{CCX}} \leq 2.5\text{V}$	304	330	356	μA
		1.5A DFP mode, $0 \leq V_{\text{CCX}} \leq 1.5\text{V}$	166	180	194	μA
OCP						
V_{ITRIP}		Ref to Power Capability(pd)		+30%	A	
		USB-A			A	
OTP (internal)						
T_{J1}	Die temperature	Temperature rising edge	135	145	155	$^\circ\text{C}$
		Hysteresis		20		$^\circ\text{C}$
HVDCP interface (DP, DM)						
$V_{\text{DAT(REF)}}$	数据线检测电压		0.25	0.325	0.4	V
$V_{\text{SEL(REF)}}$	输出电压选择		1.8	2	2.2	V
$T_{\text{GLITCH(DP)HIGH}}$	D+ 高电平扰动滤波时间		1	1.25	1.5	s
$T_{\text{GLITCH(DM)LOW}}$	D- 低电平扰动滤波时间			1		ms
$T_{\text{GLITCH(V)CHANGE}}$	输出电压扰动滤波时间		20	40	60	ms



	波时间					
T _{GLITCH(CONT)CHANGE}	连续模式的扰动滤波时间		100	150	200	us
R _{DAT(LKG)}	D+漏泄电阻		300	500	800	KΩ
R _{DM(DWN)}	D-下拉电阻		14.25	19.53	24.5	KΩ
R _{ON(N1)}	开关 N1 导通电阻			40	100	Ω
V _{TH(PD)}	受电设备连接检测电压阈值		0.25	0.325	0.4	V
T _{DPD}	受电设备连接检测滤波时间		120	160	200	ms
ΔI _{T(UP)}	电压升高时电流源阶跃步长	R _{IREF} =100KΩ		2		uA
ΔI _{T(DO)}	电压降低时电流源阶跃步长	R _{IREF} =100KΩ		2		uA
Apple 2.4A 充电模式						
V _{DAT(2.7V)}	D+/D-数据线电压		2.57	2.7	2.84	V
R _{DAT(2.7V)}	D+/D-数据线输出阻抗			15		KΩ
FCP 充电模式						
V _{TX-VOH}	D- FCP TX Valid High			2.7		V
V _{TX-VOL}	D- FCP TX Valid Low				0.3	V
V _{RX-VIH}	D- FCP RX Valid High			1.2		V
V _{RX-VIL}	D- FCP RX Valid Low			0.9		V
Trise	FCP Pulse Rise Time	10% - 90%			2.5	us
Tfall	FCP Pulse Fall Time	90% - 10%			2.5	us

8 应用信息

8.1 功能模块图



Copyright©2019, 云矽半导体

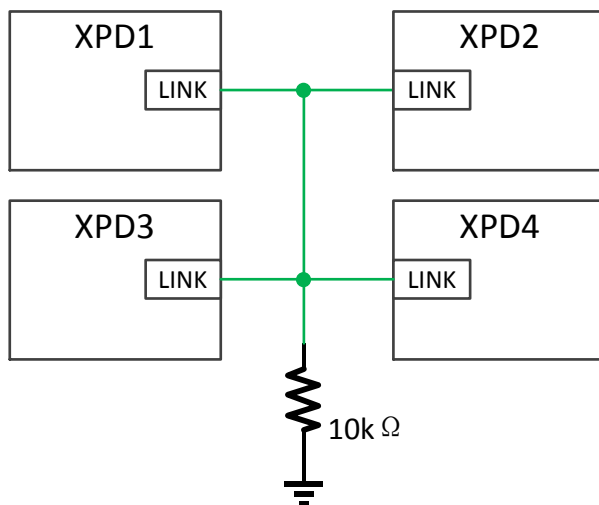
8.2 VPWR 和 VBUS

VPWR 是 USB Type-C 口 VBUS 的输入电源，也是芯片的供电电源。VPWR 连接前级 AC-DC 或者 DC-DC 的电源输出端。建议靠近 VPWR 接对地电容 C_{VPWR} ，推荐 C_{VPWR} 典型值为 $10\mu\text{F}$ 。根据 USB 组织要求，Type-C 口 VBUS 需要接对地电容 C_{VBUS} ， C_{VBUS} 值不能大于 $10\mu\text{F}$ 。

8.3 XPD-LINK™ 功能

XPD-LINK™ 是已注册商标的受专利保护的多芯片互联通信技术。XPD737 使用 XPD-LINK™ 互联技术可以灵活实现多个 USB 端口自动分配前级电源固定额定功率的应用。

应用中，将支持 XPD-LINK™ 互联技术的芯片的 LINK 引脚连接到总线，总线上连接一个阻值为 $10\text{K}\Omega$ 的电阻到地。每个芯片通过总线传输功率等信息。



XPD737 实时获得其他通过 XPD-LINK™ 互联到总线上的芯片的功率信息，然后调整自身的广播功率。例如，XPD737D60 有高低两档 PDO 广播值，高功率 PDO 广播 60W 功率，低功率 PDO 广播 30W 功率。XPD737D60 工作时，当获取到总线上的芯片的功率是 0，则广播 60W 功率，当获取到总线上的芯片的功率不是 0，则广播 30W 功率。

8.4 VFB 调压

VFB 连接前端电源反馈电阻网络，靠近 VPWR 的分压电阻 R_{FB1} 必须是 100k， R_{FB1} 电阻精度影响 VBUS 电源精度，推荐使用 1%精度的电阻。

8.5 电流检测

XPD737 内置电流检测电路，实时检测 Type-C 口电流。Type-C 口过流保护点默认为 PDO 广播电流的 130%。

8.6 线损补偿

XPD737 具有线损补偿功能，可以根据输出电流按比例(即补偿系数)增加输出电压。补偿系数可以内部配置。例如补偿系数配置为 60mV/A，前端电源空载时输出电压为 5V，当输出电流为 3A 时，前端电源的输出电压会增加至 5.18V。

8.7 可靠性

由于 CC1/CC2/DP/DM 引脚直接连接到 USB 端口，使用过程中容易和电源短路对芯片造成损坏，XPD737 为了增强产品安全可靠，对 CC1/CC2/DP/DM 引脚的耐压值特别提高到 24V 以上。

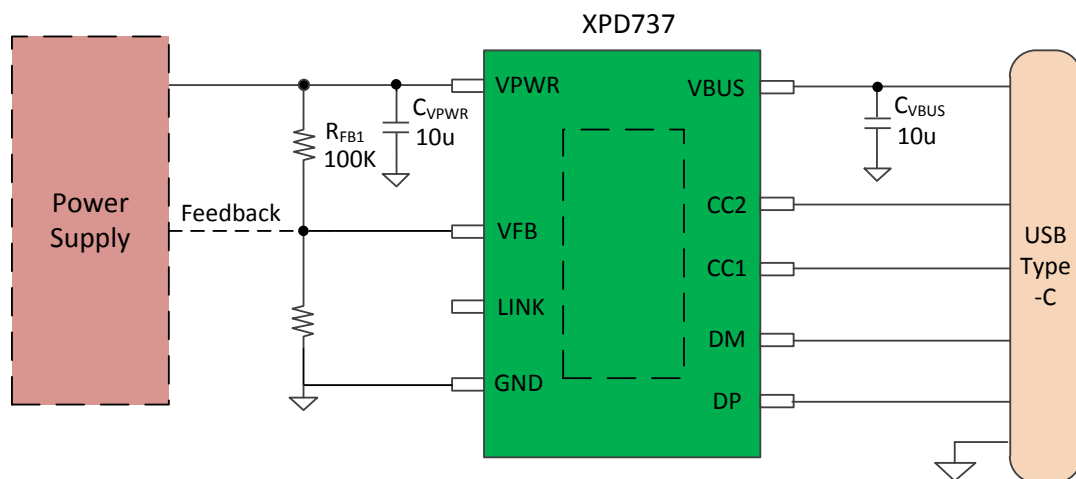
XPD737 具有完备的 OVP/OCP/UVP 保护功能。OVP/OCP/UVP 保护阈值会根据设备选择的电压进行调整，最大限度保护设备安全。

XPD737 内置 VPWR 和 VBUS 能量泄放通路，在特定情况下会开启并分别泄放 VPWR 和 VBUS 电源能量。

XPD737 的芯片结温到达 145℃后会关闭输出，降到 125℃后解除保护重新开始工作。

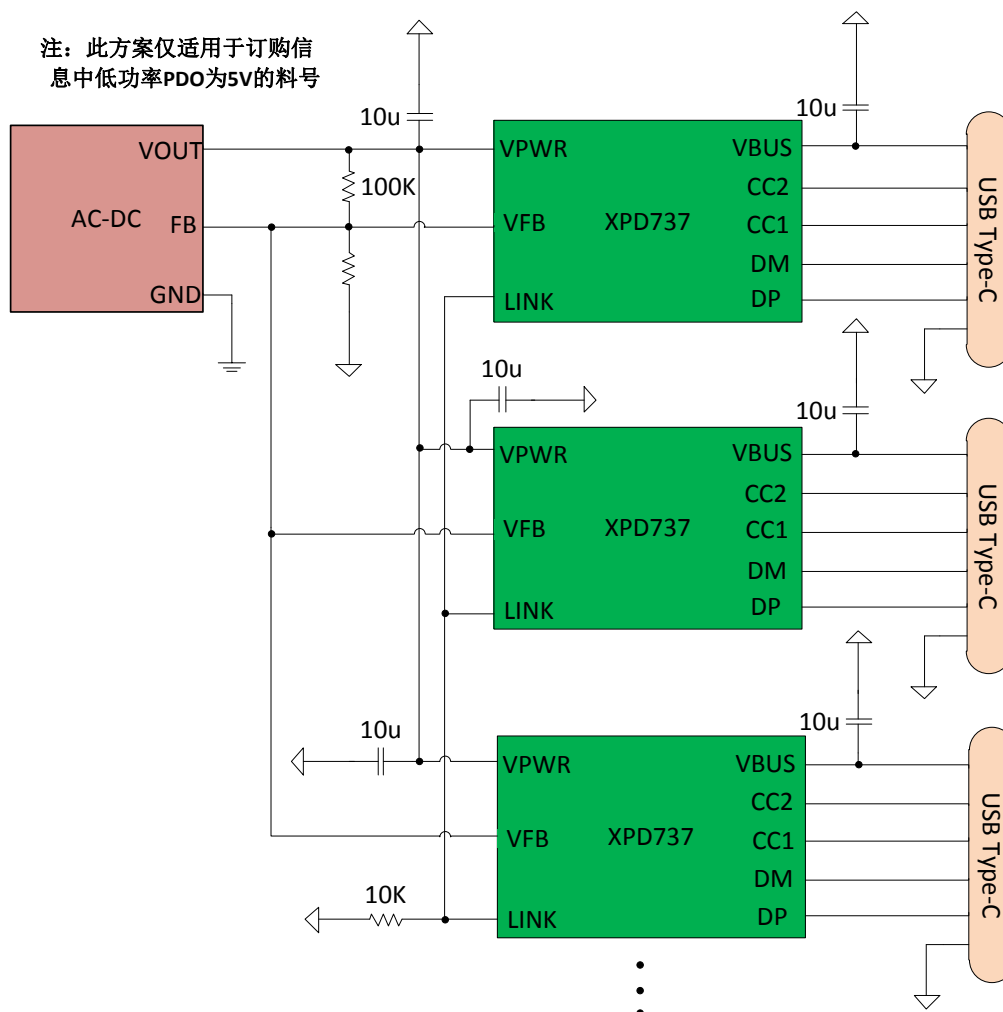
9 应用电路

9.1 单个 USB Type-C 端口应用电路图



图中所示元器件参数供参考，可以根据实际应用进行调整。XPD737 的 VBUS、CC1、CC2、DM、DP 引脚分别连接至 USB Type-C 端口，VFB 连接至前端电源反馈网络。

9.2 多个 USB Type-C 端口共享一路电源应用电路图

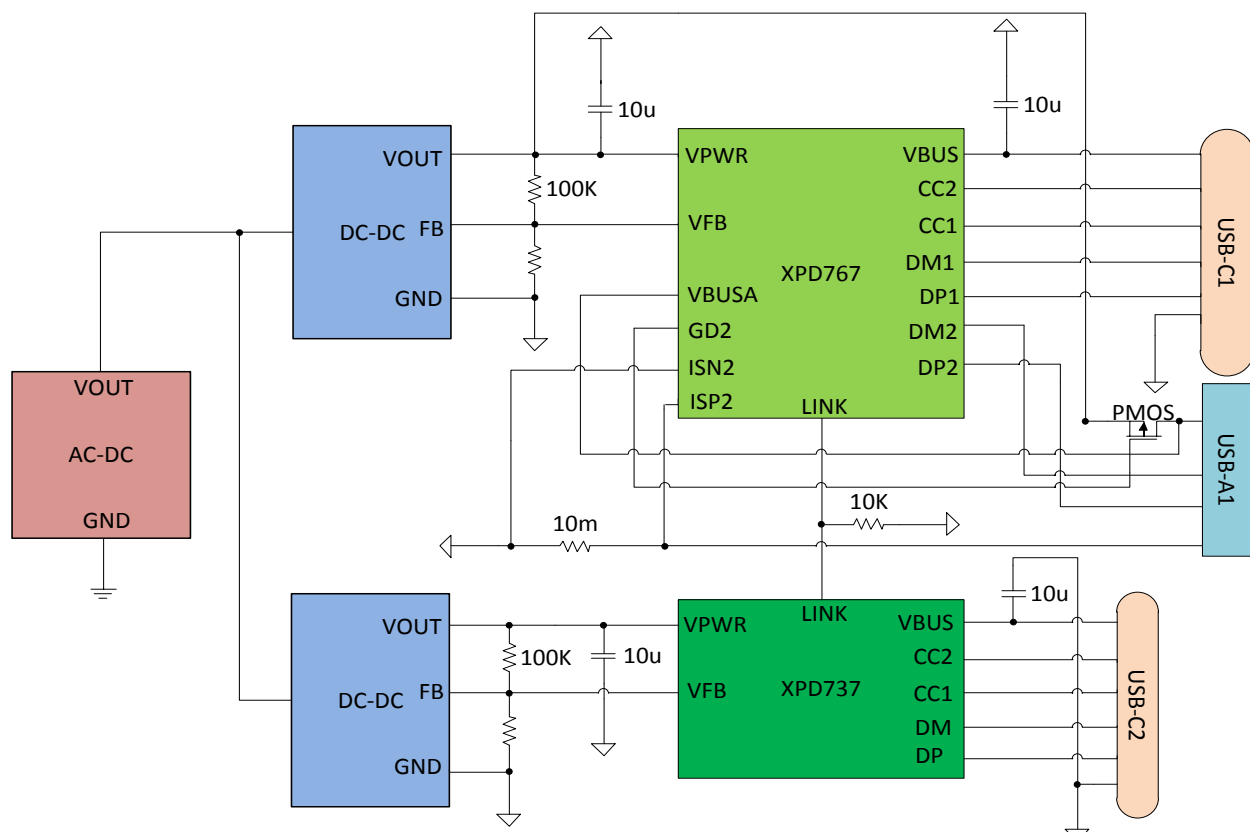


上面的应用电路图中, 每一个 XPD737 对应连接到一个 USB Type-C 端口。所有 XPD737 的 VFB 都连接到前端电源的反馈网络。所有 XPD737 通过 LINK 引脚连接到总线上。

在这个应用电路中, 当只有一个 USB Type-C 端口工作时, 该端口的控制器 XPD737 以高档位功率工作; 当有两个或两个以上 USB Type-C 端口工作时, 所有对应的端口控制器 XPD737 全部以 5V 输出电源工作。

以三个 XPD737B18 控制三个 USB Type-C 充电端口为例说明。当只有一个 USB Type-C 端口工作时, 该端口的 XPD737B18 广播 18W 功率; 当有两个或三个 USB Type-C 端口工作时, 该两个或三个 USB Type-C 端口输出相同的 5V 电源。

9.3 两个 USB Type-C 和一个 USB Type-A 应用电路图



上面的应用电路图中,使用一颗XPD767控制USB Type-C1端口和USB Type-A1端口,一颗XPD737控制USB Type-C2端口。XPD767和XPD737的VFB分别连接到两路DCDC电源的反馈网络。XPD767和XPD737通过LINK引脚连接到总线上。

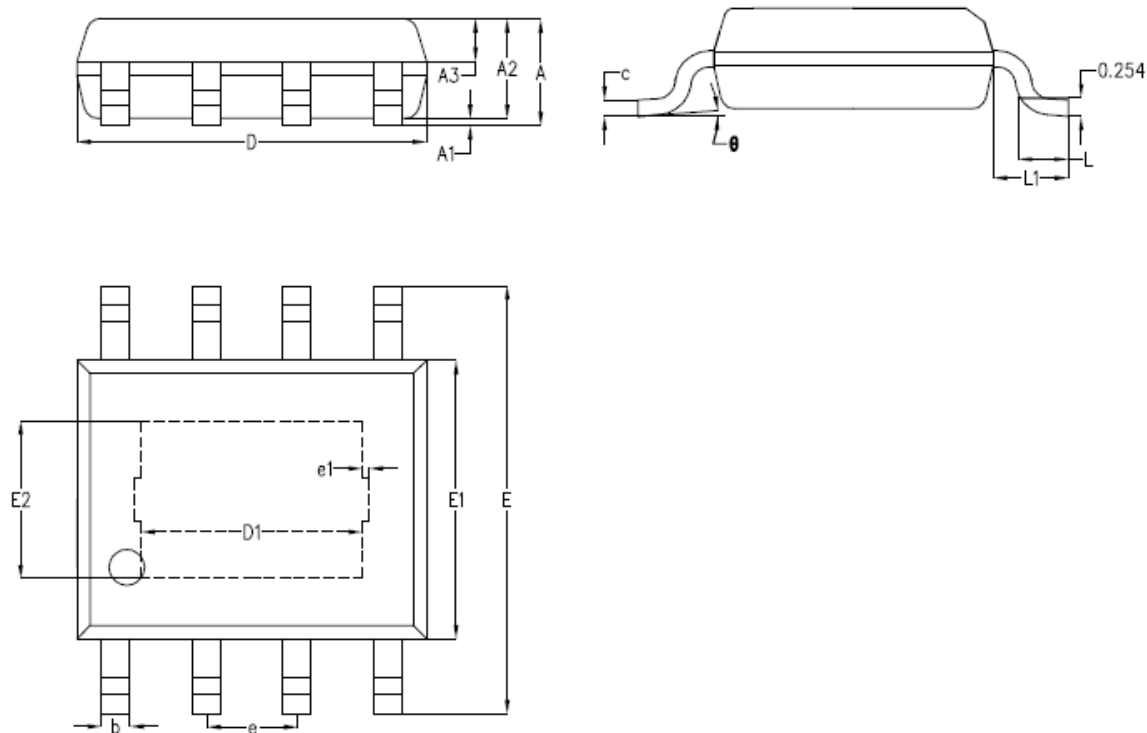
在这个应用电路中,当只有一个Type-C1或Type-A1或Type-C2端口工作时,每个端口都可以快速充电,其中Type-C1或Type-C2以高档位功率工作。当Type-C1与Type-A1端口同时工作时,这两个端口输出相同的5V电源。当Type-C1或者Type-A1与Type-C2端口同时工作时,Type-C1和Type-C2可以输出独立的电源,并且以低档位功率工作。当Type-C1与Type-A1与Type-C2三个端口同时工作时,Type-C1与Type-A1端口输出相同的5V电源,Type-C2可以输出独立的电源,并且以低档位功率工作。

以XPD767D60和XPD737D60组合为例说明。XPD767D60控制USB Type-C1和USB Type-A1端口,XPD737D60控制USB Type-C2端口:

1. 当只有C1或C2端口工作时,都可以广播输出60W功率。
2. 当只有A1端口工作时,可以支持A口所有快充协议,最大输出27W功率。
3. 当C1与C2同时工作时,两个端口独立工作,都广播输出30W功率。
4. 当C1与A1同时工作时,两个端口输出相同的5V电源。
5. 当A1与C2同时工作时,两个端口独立工作,A1口最大输出27W功率,C2口广播输出30W功率。
6. 当三个端口同时工作时,C1与A1端口输出同一5V电源,C2口广播30W功率。



10封装信息



标注	最小值	典型值	最大值
A	-	1.50	1.55
A1	-	0.10	0.15
A2	1.35	1.40	1.45
A3	0.55	0.60	0.65
b	0.35	0.40	0.45
c	0.17	0.22	0.25
D	4.85	4.90	4.95
E	5.90	6.00	6.10
E1	3.80	3.90	4.00
e	1.27BSC		
L	0.60	0.65	0.70
L1	1.05BSC		
θ	0°	4°	6°