



## 2A 多节开关型锂电池充电器 ME4058

### 概述

ME4058 是一款具有涓流，恒流，恒压充电模式的锂电池充电控制芯片，可以分别给单节（4.2V/4.35V），双节（8.4V/8.7V）锂电池或三节（12.6V/13.05V）锂电池进行快速高效地充电。ME4058 具备较宽的输入电源范围，工作在 450KHz 的开关频率下，采用电流模式 PWM 降压型开关结构，为锂电池快速充电提供了微型、简单且高效的解决方案。

ME4058 由外部 Sense 电阻设定充电电流的大小，电流精度达到 $\pm 10\%$ 以内；内部由分压电阻和精准的参考电压将每节电池的浮充电压设定 4.2V/4.35V（单节），8.4V 或 8.7V（双节）12.6V 或 13.05V（三节）同时具有高达 $\pm 1\%$ 的精度。内部含有定时器设定涓流充电时间和电流模式充电时间。当充电结束后，如果电池电压降到比浮充电压低大约 3.5%时，控制器自动重新对电池进行充电。当输入电源去掉之后，芯片自动进入休眠模式。芯片有对电池温度进行实时检测功能，具备自恢复功能。

### 应用场合

- 便携式笔记本电脑
- 便携式DVD
- 手持设备

### 特点

- 宽范围电源电压：
  - 6V~20V—4.2V版或4.35V版
  - 8.9V~20V—8.4V版或8.7V版
  - 15V~20V—12.6V版或13.05V版
- 高效电流模式PWM控制结构450KHz开关频率
- 高达2A的充电电流
- 充电结束时电流检测输出
- 6小时充电终止定时器
- $\pm 1\%$  的充电电压精度
- $\pm 10\%$  的充电电流精度
- 防倒灌电流低至9 $\mu$ A
- 自动给电池再充电
- 电池电压较低时自动进入涓流充电模式
- 输入电源去除自动进入休眠模式
- 电池温度检测
- 采用低ESR的陶瓷电容输出稳定

### 封装形式

- 8-pin SOP8

典型应用图

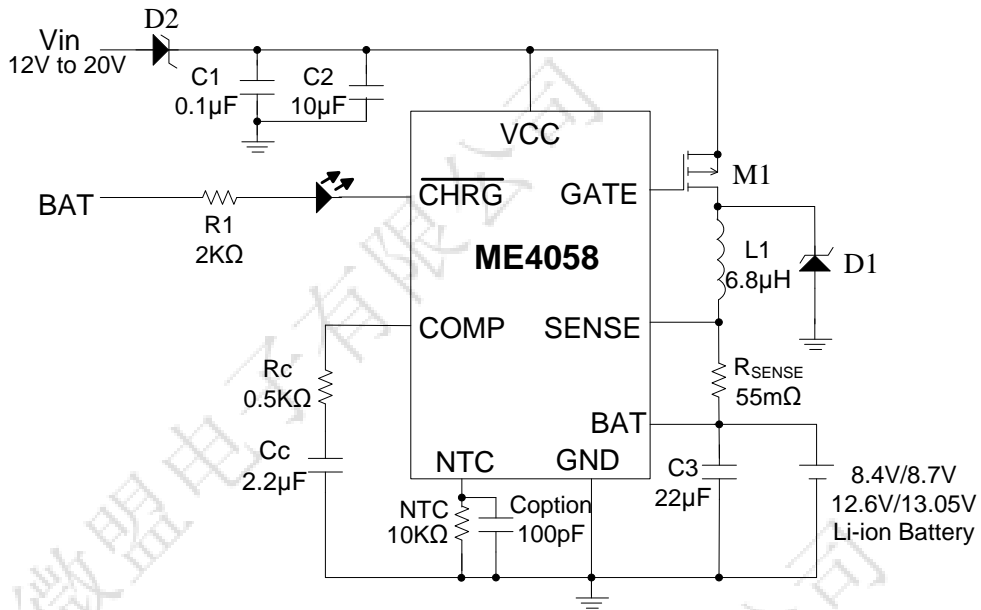


图.1 2A 充电应用图(1)

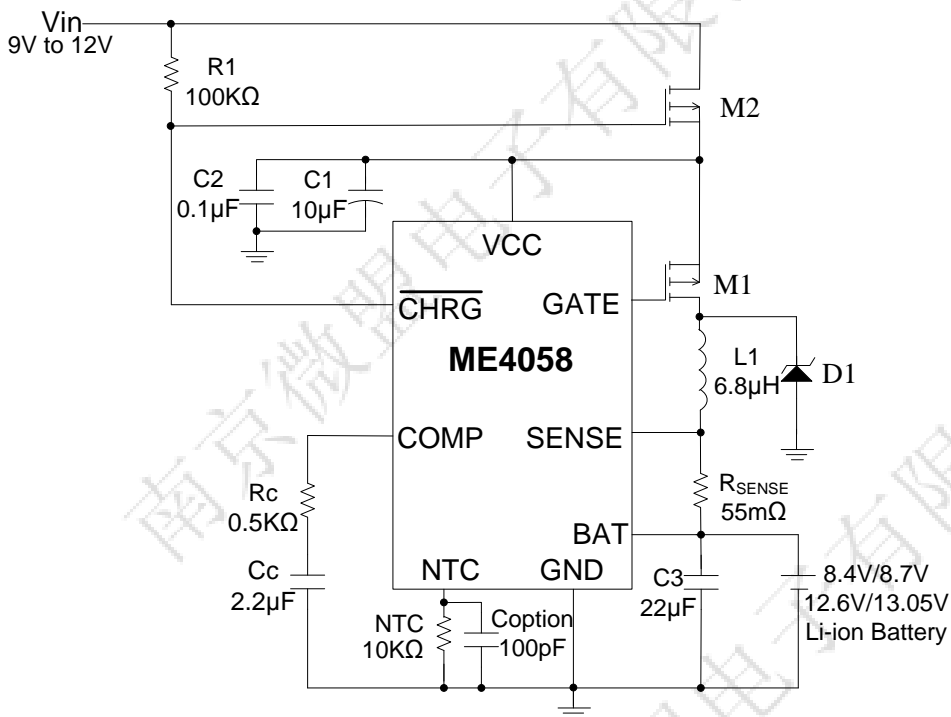
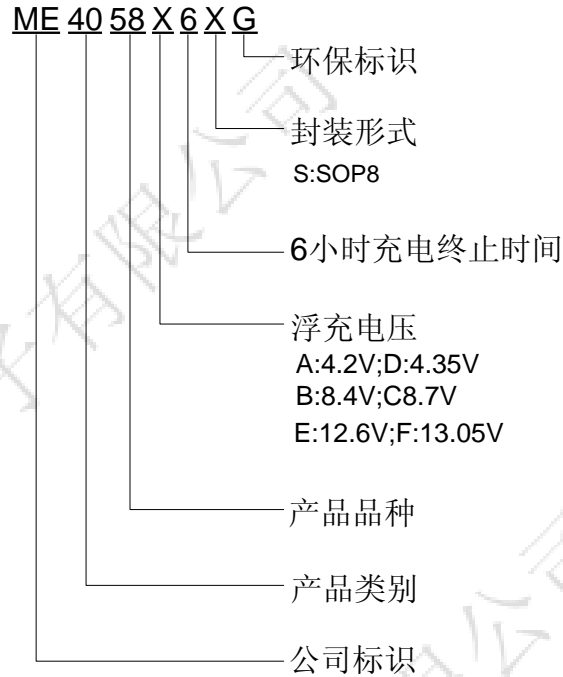


图.2 2A 充电应用图(2)

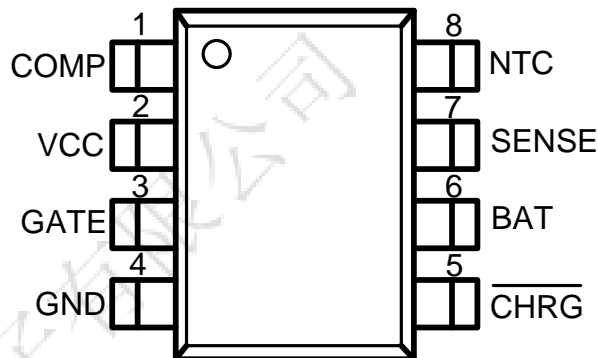
## 选购指南



产品型号	产品说明
ME4058A6SG	$V_{\text{FLOAT}} = 4.2\text{V}$ ; 封装形式: SOP8
ME4058D6SG	$V_{\text{FLOAT}} = 4.35\text{V}$ ; 封装形式: SOP8
ME4058B6SG	$V_{\text{FLOAT}} = 8.4\text{V}$ ; 封装形式: SOP8
ME4058C6SG	$V_{\text{FLOAT}} = 8.7\text{V}$ ; 封装形式: SOP8
ME4058E6SG	$V_{\text{FLOAT}} = 12.6\text{V}$ ; 封装形式: SOP8
ME4058F6SG	$V_{\text{FLOAT}} = 13.05\text{V}$ ; 封装形式: SOP8

注: 如需其他电压值或封装形式的产品, 请联系我司销售人员。

## 产品脚位图



## 脚位功能说明

PIN 脚位	符号	功能说明
1	COMP	补偿、软启动和关断控制脚，此脚位是PWM电流模式内部环路控制信号。当COMP引脚达到850mV时，充电开始。为环路提供补偿，推荐补偿元件为2.2μF(或更大)电容和0.5KΩ串联电阻。内部150μA电流进入补偿电容，也可设定软启动时间。拉低COMP引脚的电压至600mV以下后将关闭充电器。
2	VCC	电源输入端，一个0.1μF或更大值的电容需放置在VCC脚位，低ESR的10μF输入电容需紧靠P沟道的MOSFET。
3	GATE	栅极驱动输出。输出驱动外部P沟道的MOSFET。该引脚的电压被内置箝位于比VCC低不超过8V的范围，允许使用8V或更低的栅源开启电压的MOSFET。
4	GND	IC地。
5	CHRG	充电状态输出。
6	BAT	电池充电检测输入脚。要求采用22μF的旁路电容使纹波电压最小化。当VBAT位于VCC电压250mV的范围内，ME4058会被强制进入休眠模式，且使I <sub>CC</sub> 降到9μA。
7	SENSE	电流放大器检测输入端。使用一个检测电阻R <sub>SENSE</sub> 连接在SENSE和BAT引脚之间。充电电流的大小等于110mV/R <sub>SENSE</sub> 。
8	NTC	负温度系数(NTC)热敏电阻输入。外部接一个10 KΩ NTC热敏电阻到地，该引脚感应电池组的温度，当温度超出范围时终止充电，实时监测电池，温度恢复，自动恢复到充电工作状态。

功能框图

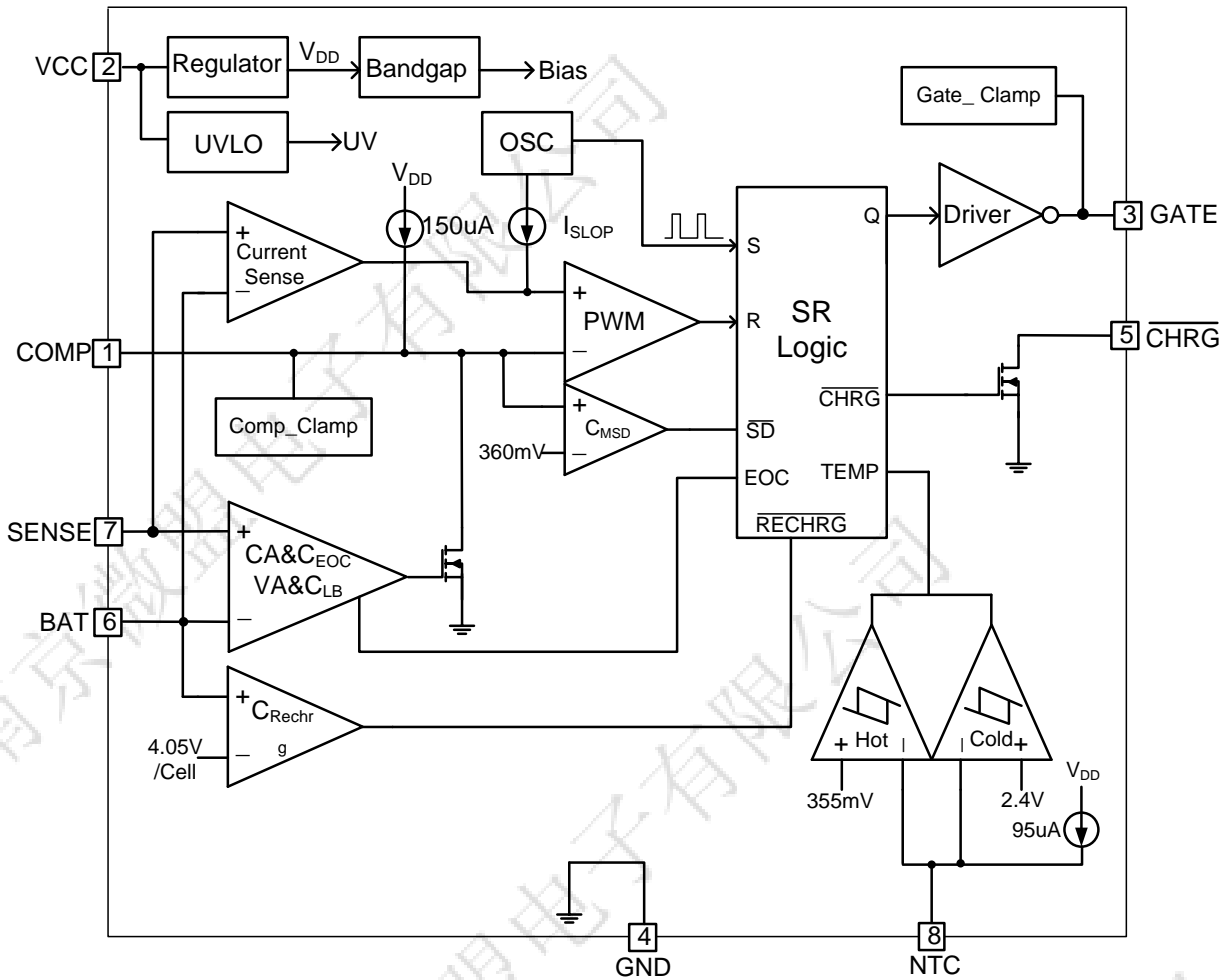


图.3 模块功能示意图

绝对最大额定值

参数	极限值	单位
电源电压: VCC	20	V
栅级: GATE	(VCC-8V) to VCC	V
BAT, SENSE	-0.3 ~ 14	V
CHRG, NTC	-0.3 ~ 8	V
工作环境温度范围	-40~85	°C
结温范围	-40~150	°C
储存温度范围	-55~150	°C
封装热阻 (结到空气) $\theta_{JA}$	136	°C/W
封装功耗	0.92	W
焊接温度和时间	+260 (10秒)	°C

注意: 绝对最大额定值是本产品能够承受的最大物理伤害极限值, 请在任何情况下勿超出该额定值。

## ME4058ASG/ME4058DSG(4.2V/4.35V)电气参数(正常条件 TA = 25 °C, VCC = 12V, 除非另行标注)

符号	参数	测试条件	最小值	典型值	最大值	单位	
VCC	输入电压		6		20	V	
I <sub>CC</sub>	静态电流	电流模式	-	1.5	6	mA	
		关断模式	-	1.5	6	mA	
		睡眠模式	-	9	15	μA	
V <sub>FLOAT</sub>	电池浮充电压	0 °C ≤ T <sub>A</sub> ≤ 85 °C, 9V ≤ VCC ≤ 20V	4.158	4.2	4.242	V	
			4.307	4.35	4.393	V	
V <sub>CHG</sub>	恒流采样电压	0 °C ≤ T <sub>A</sub> ≤ 85 °C, 6V ≤ V <sub>BAT</sub> ≤ 8V	100	110	120	mV	
V <sub>SNS(TRKL)</sub>	涓流采样电压	V <sub>BAT</sub> = 1V	8	15	22	mV	
V <sub>TRKL</sub>	涓流充电电压	V <sub>BAT</sub> 上升	2.75	2.9	3.05	V	
V <sub>UV</sub>	VCC欠压保护	VCC 上升	-	4.2	4.5	V	
ΔV <sub>UV</sub>	VCC欠压迟滞		-	200	-	mV	
V <sub>MSD</sub>	关断阈值电压	COMP脚位电压下降	500	600	700	mV	
V <sub>ASD</sub>	自动关断阈值	VCC - V <sub>BAT</sub>	-	250	-	mV	
I <sub>COMP</sub>	COMP脚输出电流	V <sub>COMP</sub> = 1.2V	-	150	-	μA	
I <sub>CHRG</sub>	CHRG脚弱下拉电流	V <sub>CHRG</sub> = 1V	15	25	35	μA	
V <sub>CHRG</sub>	CHRG输出低电压	I <sub>CHRG</sub> = 1mA	-	20	50	mV	
R <sub>EOC</sub>	充电终止比例	V <sub>EOC</sub> / V <sub>CHRG</sub>	10	25	32	%	
T <sub>timer</sub>	充电时间精度		-	-	10	%	
I <sub>NTC</sub>	NTC脚输出电流	V <sub>NTC</sub> = 0.85V	0 °C ≤ T <sub>A</sub> ≤ 50 °C	85	95	105	μA
			-40 °C ≤ T <sub>A</sub> ≤ 85 °C	80	95	110	
V <sub>NTC-HOT</sub>	NTC脚高温保护阈值电压	V <sub>NTC</sub> 下降	340	355	370	mV	
		高温迟滞电压	-	25	-		
V <sub>NTC-COLD</sub>	NTC脚低温保护阈值电压	V <sub>NTC</sub> 上升	2.35	2.4	2.45	V	
		低温迟滞电压	-	150	-	mV	
ΔV <sub>RECHRG</sub>	再充电阈值	V <sub>BAT(FULLCHARGD)</sub> - V <sub>RECHRG</sub> , V <sub>BAT</sub> 下降	100	175	250	mV	
I <sub>LEAK</sub>	CHRG脚漏电流	V <sub>CHRG</sub> = 8V, 充电终止	-	1.0	-	μA	
F <sub>OSC</sub>	开关频率		455	500	545	KHz	
DC	最大占空比		-	-	100	%	
Tr	上升时间	C <sub>GATE</sub> = 2000pF, 10% to 90%	-	20	-	nS	
Tf	下降时间	C <sub>GATE</sub> = 2000pF, 10% to 90%	-	50	-	nS	
ΔV <sub>GATE</sub>	输出钳位电压	VCC - V <sub>GATE</sub> VCC ≥ 9V	-40 °C ≤ T <sub>A</sub> ≤ 85 °C	-	-	8	V
ΔV <sub>GATEHI</sub>	输出高电压	ΔV <sub>GATEHI</sub> = VCC - V <sub>GATE</sub> , VCC ≥ 7V		-	-	300	mV
ΔV <sub>GATELO</sub>	输出低电压	ΔV <sub>GATELO</sub> = VCC - V <sub>GATE</sub> , VCC ≥ 7V		4.5	-	-	V

## ME4058BSG/ME4058CSG(8.4V/8.7V)电气参数(正常条件 TA = 25 °C, VCC = 12V, 除非另行标注)

符号	参数	测试条件	最小值	典型值	最大值	单位	
VCC	输入电压		8.9		20	V	
I <sub>CC</sub>	静态电流	电流模式	-	1.5	6	mA	
		关断模式	-	1.5	6	mA	
		睡眠模式	-	9	15	μA	
V <sub>FLOAT</sub>	电池浮充电压	0 °C ≤ T <sub>A</sub> ≤ 85 °C, 9V ≤ V <sub>CC</sub> ≤ 20V	8.316	8.4	8.484	V	
			8.613	8.7	8.787	V	
V <sub>CHG</sub>	恒流采样电压	0 °C ≤ T <sub>A</sub> ≤ 85 °C, 6V ≤ V <sub>BAT</sub> ≤ 8V	100	110	120	mV	
V <sub>SNS(TRKL)</sub>	涓流采样电压	V <sub>BAT</sub> = 1V	8	15	22	mV	
V <sub>TRKL</sub>	涓流充电电压	V <sub>BAT</sub> 上升	4.7	5	5.3	V	
V <sub>UV</sub>	VCC欠压保护	VCC 上升	-	7.5	8.5	V	
ΔV <sub>UV</sub>	VCC欠压迟滞		-	500	-	mV	
V <sub>MSD</sub>	关断阈值电压	COMP脚位电压下降	500	600	700	mV	
V <sub>ASD</sub>	自动关断阈值	VCC - V <sub>BAT</sub>	-	250	-	mV	
I <sub>COMP</sub>	COMP脚输出电流	V <sub>COMP</sub> = 1.2V	-	150	-	μA	
I <sub>CHRG</sub>	CHRG脚弱下拉电流	V <sub>CHRG</sub> = 1V	15	25	35	μA	
V <sub>CHRG</sub>	CHRG输出低电压	I <sub>CHRG</sub> = 1mA	-	20	50	mV	
R <sub>EOC</sub>	充电终止比例	V <sub>EOC</sub> / V <sub>CHRG</sub>	10	25	32	%	
T <sub>timer</sub>	充电时间精度		-	-	10	%	
I <sub>NTC</sub>	NTC脚输出电流	V <sub>NTC</sub> = 0.85V	0 °C ≤ T <sub>A</sub> ≤ 50 °C	85	95	105	μA
			-40 °C ≤ T <sub>A</sub> ≤ 85 °C	80	95	110	
V <sub>NTC-HOT</sub>	NTC脚高温保护阈值电压	V <sub>NTC</sub> 下降	340	355	370	mV	
		高温迟滞电压	-	25	-		
V <sub>NTC-COLD</sub>	NTC脚低温保护阈值电压	V <sub>NTC</sub> 上升	2.35	2.4	2.45	V	
		低温迟滞电压	-	150	-	mV	
ΔV <sub>RECHRG</sub>	再充电阈值	V <sub>BAT(FULLCHARGD)</sub> - V <sub>RECHRG</sub> , V <sub>BAT</sub> 下降	200	325	450	mV	
I <sub>LEAK</sub>	CHRG脚漏电流	V <sub>CHRG</sub> = 8V, 充电终止	-	1.0	-	μA	
F <sub>OSC</sub>	开关频率		455	500	545	KHz	
DC	最大占空比		-	-	100	%	
Tr	上升时间	C <sub>GATE</sub> = 2000pF, 10% to 90%	-	20	-	nS	
Tf	下降时间	C <sub>GATE</sub> = 2000pF, 10% to 90%	-	50	-	nS	
ΔV <sub>GATE</sub>	输出钳位电压	VCC - V <sub>GATE</sub> VCC ≥ 9V	-40 °C ≤ T <sub>A</sub> ≤ 85 °C	-	-	8	V
ΔV <sub>GATEHI</sub>	输出高电压	ΔV <sub>GATEHI</sub> = VCC - V <sub>GATE</sub> , VCC ≥ 7V		-	-	300	mV
ΔV <sub>GATELO</sub>	输出低电压	ΔV <sub>GATELO</sub> = VCC - V <sub>GATE</sub> , VCC ≥ 7V		4.5	-	-	V

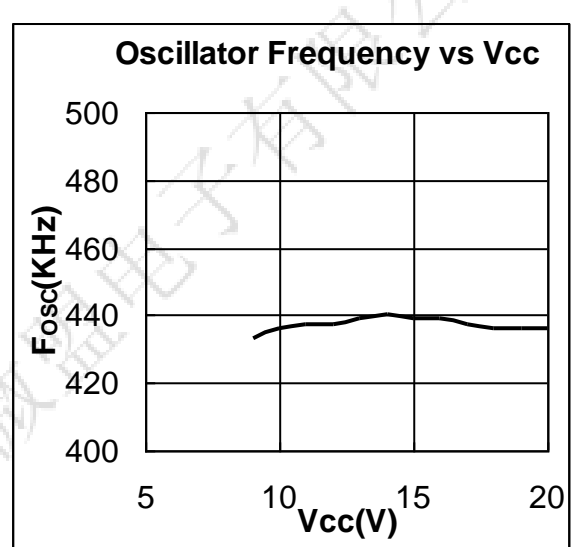
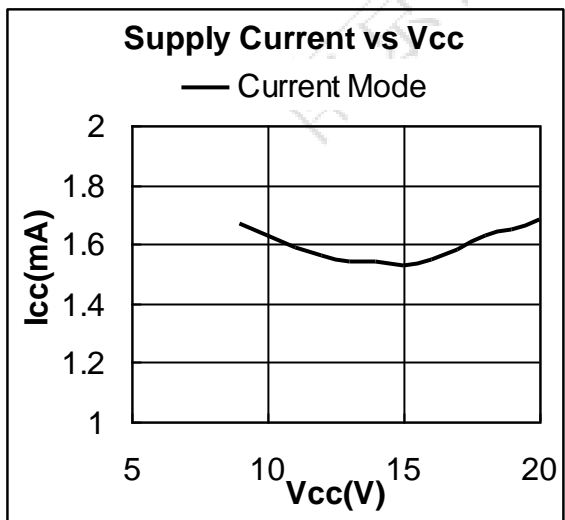
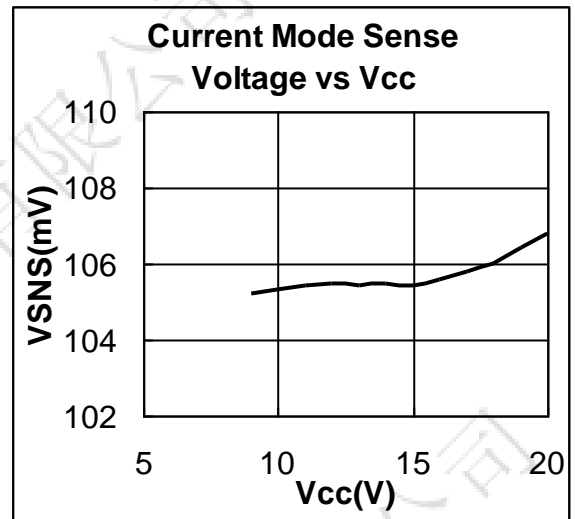
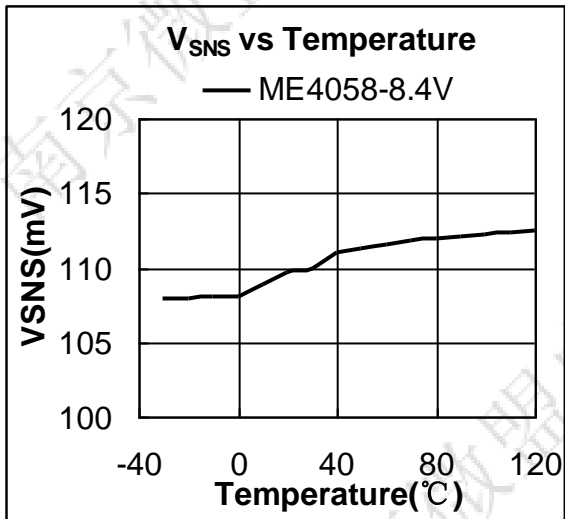
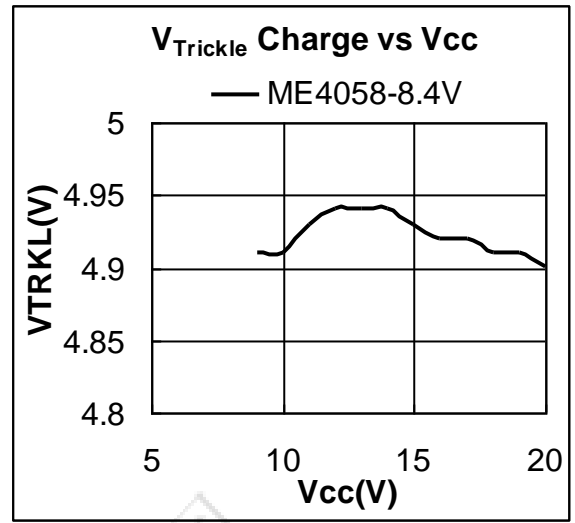
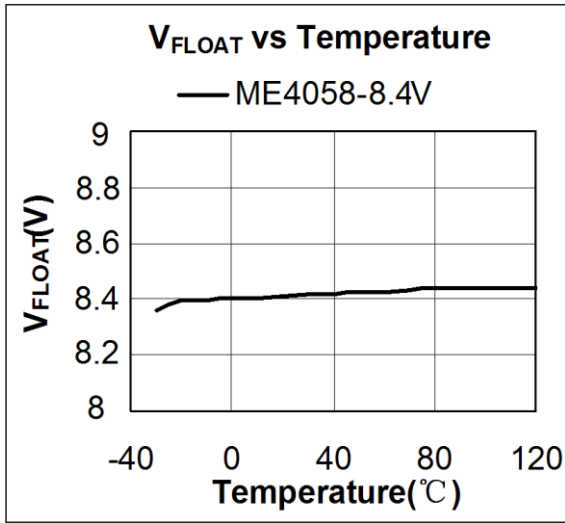
## ME4058ESG/ME4058FSG(12.6V/13.05V)电气参数

(正常条件 TA = 25 °C, VCC = 15V, 除非另行标注)

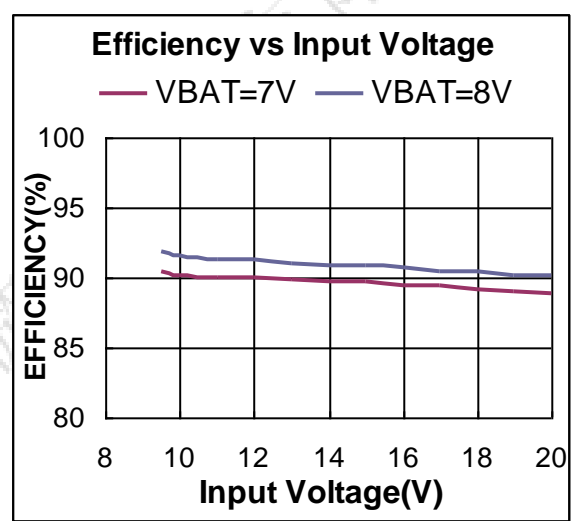
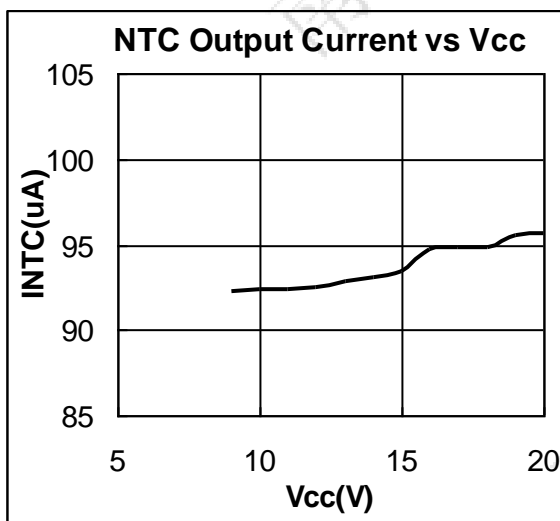
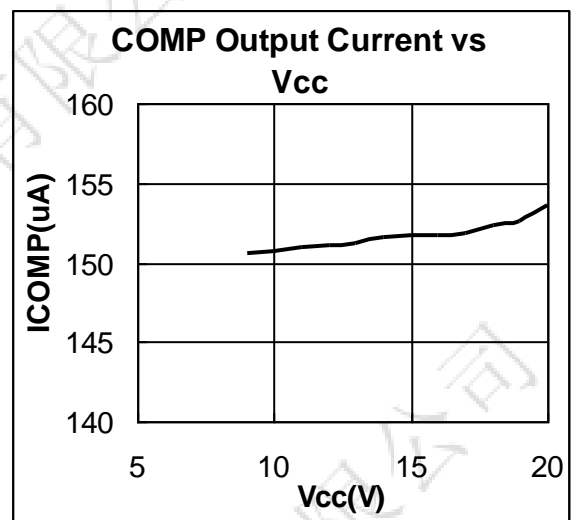
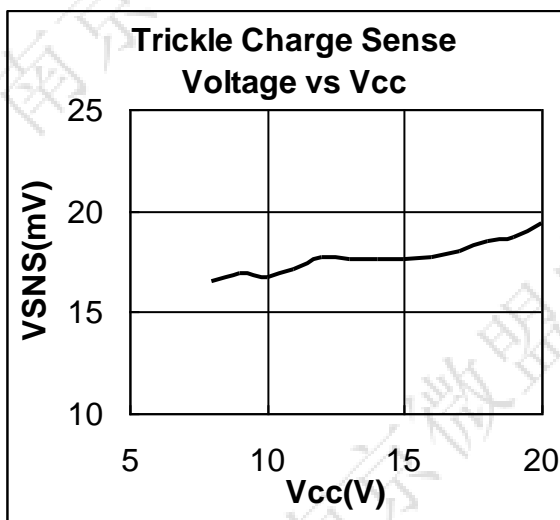
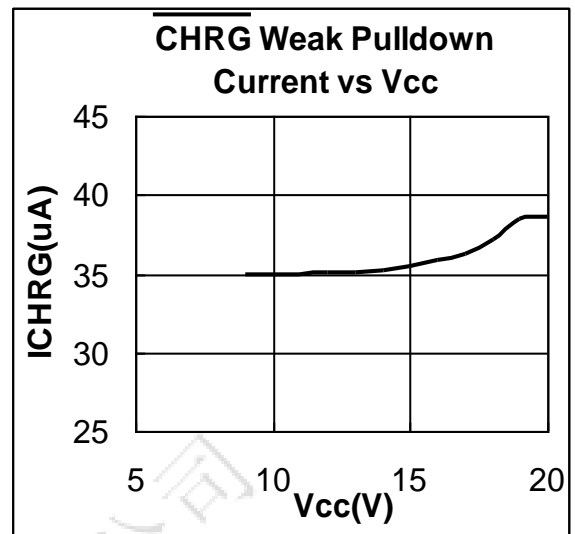
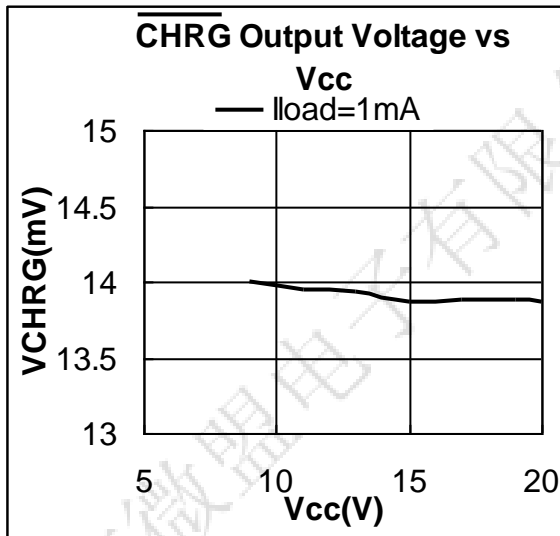
符号	参数	测试条件	最小值	典型值	最大值	单位	
VCC	输入电压		15	-	20	V	
I <sub>CC</sub>	静态电流	电流模式	-	1.5	6	mA	
		关断模式	-	1.5	6	mA	
		睡眠模式	-	9	15	µA	
V <sub>FLOAT</sub>	电池浮充电压	0 °C ≤ T <sub>A</sub> ≤ 85 °C, 15V ≤ V <sub>CC</sub> ≤ 20V	12.47	12.6	12.73	V	
			12.91	13.05	13.18	V	
V <sub>CHG</sub>	恒流采样电压	0 °C ≤ T <sub>A</sub> ≤ 85 °C, 9.5V ≤ V <sub>BAT</sub> ≤ 10.5V	100	110	120	mV	
V <sub>SNS(TRKL)</sub>	涓流采样电压	V <sub>BAT</sub> = 7V	8	15	22	mV	
V <sub>TRKL</sub>	涓流充电电压	V <sub>BAT</sub> 上升	7.9	8.4	8.9	V	
V <sub>UV</sub>	VCC欠压保护	VCC上升		7.9	8.5	V	
ΔV <sub>UV</sub>	VCC欠压迟滞		-	500	-	mV	
V <sub>MSD</sub>	关断阈值电压	COMP脚位电压下降	500	600	700	mV	
V <sub>ASD</sub>	自动关断阈值	VCC - V <sub>BAT</sub>	-	250	-	mV	
I <sub>COMP</sub>	COMP脚输出电流	V <sub>COMP</sub> = 1.2V	-	150	-	µA	
I <sub>CHRG</sub>	CHRG脚弱下拉电流	V <sub>CHRG</sub> = 1V	25	35	45	µA	
V <sub>CHRG</sub>	CHRG输出低电压	I <sub>CHRG</sub> = 1mA	-	20	50	mV	
R <sub>EOC</sub>	充电终止比例	V <sub>EOC</sub> / V <sub>CHRG</sub>	10	25	32	%	
T <sub>timer</sub>	充电时间精度		-	-	10	%	
I <sub>NTC</sub>	NTC脚输出电流	V <sub>NTC</sub> = 0.85V	0 °C ≤ T <sub>A</sub> ≤ 50 °C	85	90	105	µA
			-40 °C ≤ T <sub>A</sub> ≤ 85 °C	80	90	110	
V <sub>NTC-HOT</sub>	NTC脚高温保护阈值电压	V <sub>NTC</sub> 下降	340	355	380	mV	
		高温迟滞电压	-	25	-		
V <sub>NTC-COLD</sub>	NTC脚低温保护阈值电压	V <sub>NTC</sub> 上升	2.35	2.4	2.45	V	
		低温迟滞电压	-	100	-	mV	
ΔV <sub>RECHRG</sub>	再充电阈值	V <sub>BAT(FULLCHARGD)</sub> - V <sub>RECHRG</sub> , V <sub>BAT</sub> 下降	300	487	675	mV	
I <sub>LEAK</sub>	CHRG脚漏电流	V <sub>CHRG</sub> = 8V, 充电终止	-	1.0	-	µA	
F <sub>OSC</sub>	开关频率		455	500	545	KHz	
DC	最大占空比		-	-	100	%	
T <sub>r</sub>	上升时间	C <sub>GATE</sub> = 2000pF, 10% to 90%	-	20	-	nS	
T <sub>f</sub>	下降时间	C <sub>GATE</sub> = 2000pF, 10% to 90%	-	50	-	nS	
ΔV <sub>GATE</sub>	输出钳位电压	VCC - V <sub>GATE</sub> VCC ≥ 9V	-40 °C ≤ T <sub>A</sub> ≤ 85 °C	-	-	8	V
ΔV <sub>GATEHI</sub>	输出高电压	ΔV <sub>GATEHI</sub> = VCC - V <sub>GATE</sub> , V <sub>CC</sub> ≥ 7V		-	-	300	mV
ΔV <sub>GATELO</sub>	输出低电压	ΔV <sub>GATELO</sub> = VCC - V <sub>GATE</sub> , V <sub>CC</sub> ≥ 7V		4.5	-	-	V



典型性能参数



典型性能参数 (续)



## 原理描述

ME4058 是一款恒流恒压锂电池充电控制器，采用了电流模式 PWM 降压开关型架构。其充电电流通过一个连接于 SENSE 和 BAT 引脚的外部检测电阻来设定。单电池的浮动电压由内部设定为 4.2V/4.35V（单节），8.4V 或 8.7V（双节）12.6V 或 13.05V（三节）。对要求高精度浮动电压的锂电池而言，芯片内置参考电压，电压放大器和电阻分压器为其浮充电压提供了±1%高精度调整。

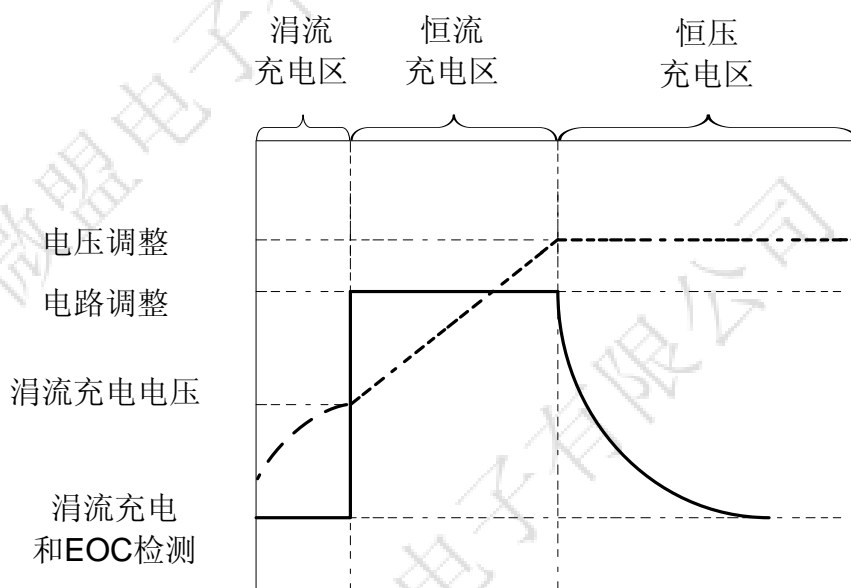


图4.典型充电过程图

当 VCC 引脚电压高于欠压锁定阈值且比电池电压高 250mV 以上时，充电周期开始。在充电周期开始时，如果电池电压低于涓流充电阈值（2.9V 对应 4.2V/4.35V 版本，5V 对应于 8.4V/8.7V 版本，8.4V 对应于 12.6V/13.05V 版本）时，充电器进入涓流充电模式。涓流充电电流内置为满额电流的 15%，如果电池电压在低电位充电时间达到 30 分钟，电池就被认为失效且充电周期终止。当电池电压超过涓流充电阈值，充电器进入满额恒流充电模式。在恒流充电模式中，充电电流通过外部的检测电阻和一个内部 110mV 的参考电压来设定：

$$I_{\text{CHG}} = \frac{V_{\text{SNS(CHG)}}}{R_{\text{SENSE}}} = \frac{110\text{mV}}{R_{\text{SENSE}}}$$

当电池电压接近于浮充电压时，充电电流开始减小。当充电电流降低到满额充电电流的 10%时，一个内部比较器会关断 CHRG 脚处的 N 沟道 MOSFET，将一个微电流源连接到地，来指示接近终止充电周期的状态。

一个内部定时器设定 6 小时的总充电时间。在恒流充电 6 小时结束后，充电周期终止且 CHRG 脚被强制为高阻抗。如果要重新启动充电周期，可以去掉输入电压并重新输入或将充电器关断片刻。同样，如果单节电池的电压降低大约浮充电压的 3.5%时，一个新的充电周期又开始。电池充满后，如果输入电压未去除，芯片通过将 COMP 引脚拉低来关断（I<sub>cc</sub>=1.5mA）充电器。当输入电压去除时，充电器则进入休眠模式，I<sub>cc</sub> 降到 10μA，这样极大地减小了电池的

电流消耗且增加了待机时间。

NTC 脚连接一个 10KΩ 负温度系数的电阻到地以检测电池温度是否符合条件。当温度超出 0~50°C 范围以外，充电周期将被暂停。

## 应用信息

### 欠压锁定(UVLO)

欠压锁定电路监视输入电压，充电器保持关闭状态直到输入电压上升到欠压锁定阈值以上且至少比电池电压高 250mV 时才开启。为了防止阈值电压附近的振荡，欠压锁定电路设计有 200mV 的迟滞电压。当指定最小输入电压时，阻塞二极管的压降必须加到指定最小输入电压中。

### 涓流充电和电池异常检测

充电周期开始时，如果电池电压小于涓流充电阈值，芯片直接进入涓流充电模式，充电电流为恒流满额电流的 15%。如果电池的低电压持续充电时间达到 30 分钟，此电池将被认为是失效电池，充电周期终止且  $\overline{\text{CHRG}}$  引脚被强制为高阻抗。涓流充电电流公式如下：

$$I_{\text{TRKL}} = \frac{V_{\text{SNS}(\text{TRKL})}}{R_{\text{SENSE}}} = \frac{15\text{mV}}{R_{\text{SENSE}}}$$

### 关断模式

ME4058 可通过下拉 COMP 引脚到地来关断芯片，这会拉高 GATE 引脚电压从而关断外部 P 沟道的 MOS 管。当 COMP 引脚被释放，内置的定时器被复位，新的充电周期又开始。在关断时， $\overline{\text{CHRG}}$  引脚输出为高阻抗，静态电流保持在 1.5mA。去掉输入电源将使充电器进入休眠模式。如果 VCC 引脚的电压下降到 VBAT+250mV 以下或欠压锁定阈值以下时，ME4058 进入低电流 (I<sub>CC</sub>=10μA) 的休眠模式，减少电池的漏电流。

### $\overline{\text{CHRG}}$ 输出状态

当充电周期开始后，通过一个内部 NMOS 管将  $\overline{\text{CHRG}}$  脚下拉到地，这样能够驱动一个 LED 发光。当充电电流减小到低于结束充电阈值达 120μs 时，NMOS 管关闭，同时将一个 25μA 的微电流源连接  $\overline{\text{CHRG}}$  引脚到地。此弱电流持续下拉到定时器终止充电周期，或手动关闭充电器或充电器进入休眠模式。

表1:  $\overline{\text{CHRG}}$  引脚状态总结

充电状态	$\overline{\text{CHRG}}$ 引脚状态
涓流充电进程中	强下拉
恒流充电进程中	强下拉
恒压充电进程中	强下拉
充电暂停(温度原因)	强下拉(保持不变)

充电时间结束	高阻
休眠/关断	高阻
充电结束	弱下拉
未接电池	弱下拉

在定时器时间用完后（充电周期结束）， $\overline{\text{CHRG}}$ 管脚变成高阻抗。使用两个不同值的电阻和一个微处理器可以通过该管脚检测此三种不同的状态（充电中，充电结束和充电终止）。如图5所示。

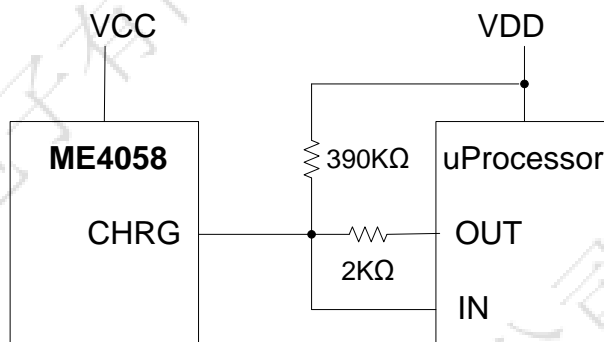


图5. 微处理器接口

为检测充电模式，将数字输出引脚（OUT）强制拉为高电平并测量 $\overline{\text{CHRG}}$ 引脚的电压。NMOS管会把 $\overline{\text{CHRG}}$ 脚下拉到地而无论有无2K的上拉电阻。一旦充电电流下降到低于充电结束电流阈值时，NMOS管关闭且25 $\mu\text{A}$ 电流源连接到该引脚。IN引脚将通过2K的电阻上拉到OUT。现在强制OUT引脚进入高阻态，电流源将通过390K电阻将IN脚下拉到低电平。当内部定时器终止时， $\overline{\text{CHRG}}$ 引脚变成高阻态且390K电阻将该引脚拉高以指示充电已经终止。

## 栅极驱动

ME4058栅极驱动器可以提供较高的瞬时电流以驱动外部功率管。当驱动2000pF电容负载时，上升时间和下降时间通常分别为20ns和50ns。这样的负载通常为导通电阻在50m $\Omega$ 范围内的PMOS管。加一个箝位电压以限制栅极驱动电压比VCC低不超过8V的范围。举例来说，如果VCC为10V，那么栅极输出将最低下拉电压为2V。这样可以使具有良好导通电阻的低压PMOS管作为功率管来提高充电效率。

## 稳定性

电流环路和电压环路共用一个高阻抗、补偿点（补偿脚）。该引脚上接入一组串联的电容电阻来补偿这两个环路。此补偿目的是为了在环路响应中产生一个零点和提高相位裕度。同时，补偿电容也给芯片提供了软启动功能。在启动时，上升速率由内部150 $\mu\text{A}$ 的上拉电流源和外部补偿电容来设定。当COMP脚电压上升到0.85V时电池的充电电流开始上升，当COMP脚电压为1.3V时，充电电流达到满额度。在2.2 $\mu\text{F}$ 补偿电容情况下，达到满额充电电流的时间约为10ms。如果需要更长的启动时间，可以适当增大电容值。

## 自动再充电

当3小时的充电周期结束以后，且电池和输入电源仍然连接的情况下，如果因为自放电或外部负载，单节电池的

电压下降到低浮充电压的 3.5% 时，一个新的充电周期又开始。这样不需要手动启动就可以使电池在任何时间下都保持有高于 80% 的容量。

## 电池温度检测

靠近电池组端接入一个负温度系数的热敏电阻可用来监视电池温度，除非检测的电池温度在可接受的范围内，否则充电器将不允许充电。在 ME4058 的 NTC 脚连接一个 10K 的热敏电阻到地。如果温度上升到 50°C，NTC 的电阻将变为约 4.2K，高温保护电压阈值通过 95μA 上拉电流源设定为 355mV；对于低温，低温保护电压阈值通过 95μA 上拉电流源设定为 2.4V，这相当于 0°C (R<sub>NTC</sub>=28k)。如果检测电池温度在此范围之外，GATE 脚被拉高到 VCC 且定时器被锁定，而 CHRG 脚所示的输出状态保持不变。一旦电池温度进入设定的温度范围，充电周期开始或恢复。把 NTC 脚直接接地可关闭使用温度限制功能。同时，用户也可以通过增加两个外部电阻来调整此温度阈值。见图 7。

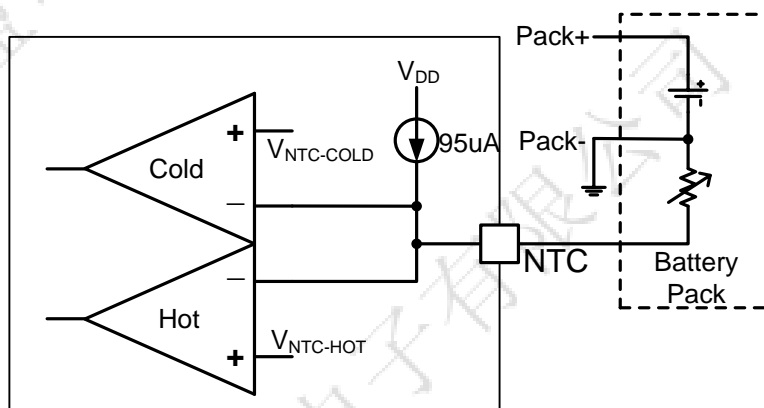


图6. 温度检测结构

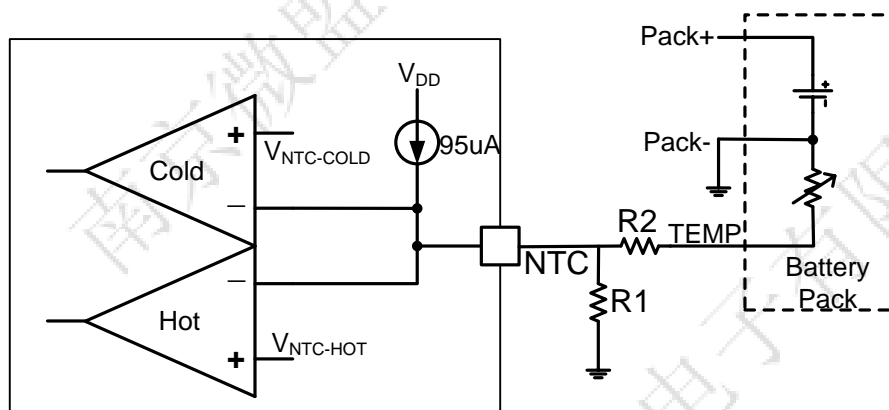


图7. 调节温度保护阈值结构

## 输入输出电容选择

输入电容 C<sub>IN</sub> 是用来吸收转换器所有的输入开关纹波电流。它必须具有足够的纹波电流等级。最坏情况下的纹波电流有效值近似于输出充电电流的一半。实际电容的值大小不是关键。固体钽电容在相对小的 SMT 封装上具有很高的纹波电流等级，但其作为输入旁路电容时必须谨慎。当适配器电源热插入到充电器时会产生较高的输入浪涌电流，而固体钽电容在遭受非常高的开启浪涌电流时有令人熟悉的失效机制。选择最高电压等级的电容可能会使此问题最小化。

可在使用之前请教制造商。

输出电容  $C_{OUT}$  的选择主要由使纹波电压和负载阶跃响应最小化的等效串联电阻 (ESR) 来确定的。输出的纹波电压近似由下式限定:

$$\Delta V_{OUT} \cong \Delta I_L \left( ESR + \frac{1}{8f_{OSC} C_{OUT}} \right)$$

因为  $\Delta I_L$  随输入电压增大而增大, 输入电压最大时输出纹波最高。一般来说, 只要 ESR 满足要求, 电容将足以用来滤波和满足必须的 RMS 电流。开关纹波电流依靠输出电容的 ESR 和电池的阻抗在电池和输出电容之间分流。通常考虑 EMI 满足电池上最小纹波电流要求。磁珠或电感在 450KHz 的开关频率下会增加电池的阻抗。如果输出电容的 ESR 为  $0.2\Omega$ , 在有磁珠或电感时, 电池阻抗上升到  $4\Omega$  时, 只有 5% 的纹波电流会流进电池。

## 设计实例

举用设计中的实例, 设计充电器可以选用以下的参数:

对三节充电器,  $V_{IN} = 15V$  to  $20V$ ,  $V_{BAT} = 10V$ ,  $I_{BAT} = 1.5A$ ,  $f_{OSC} = 450kHz$ ,  $I_{EOC} = 0.225A$ , 参考图 1 的结构。

首先, 计算 SENSE 电阻:

$$R_{SENSE} = \frac{110mV}{1.5A} = 73m\Omega$$

在确定最大输入电压 20V 时电流纹波约为 65% 时, 应该选择的电感:

$$L = \frac{10V}{450KHz * 0.65 * 1.5A} \left( 1 - \frac{10V}{20V} \right) = 11\mu H \text{ (红)}$$

选取标准值为  $10\mu H$  的电感, 其产生的最大纹波电流为:

$$\Delta I_L = \frac{10V}{450KHz * 10\mu H} * \left( 1 - \frac{10V}{20V} \right) \approx 1A \text{ (红)}$$

$$I_{LPK} = I_{CHG} + \frac{\Delta I_L}{2} = 1.5A + \frac{1A}{2} \approx 3A$$

接着, 选择一款 PMOS 管, 如本公司的 ME2303, SOT23 封装通常情况下导通电阻  $R_{DS(ON)}$  最大为  $50m\Omega$ , 以供解决此方案。在  $V_{IN} = 5V$ 、 $V_{BAT} = 4V$  和周围环境为  $50^\circ C$  时最大的功率消耗为:

$$P_D = \frac{(1.5A)^2 * 50m\Omega * 4V}{5V} = 0.09W$$

$$T_J = 50^\circ C + 0.09W * 110^\circ C/W = 59.9^\circ C$$

$C_{IN}$  选择在  $85^\circ C$  时 RMS 电流等级为  $0.8A$  的电容, 输出电容选择一个 ESR 类似于电池阻抗 ( $100m\Omega$ ) 的电容。BAT 脚的纹波电压为:

$$V_{OUT(RIPPLE)} = \frac{\Delta I_{L(MAX)} * ESR}{2} = \frac{1A * 0.1\Omega}{1} = 50mV$$

对双节电池充电,  $V_{IN} = 8.9V \sim 20V$ ,  $V_{BAT} = 8V$ ,  $I_{BAT} = 3A$ ,  $f_{OSC} = 450KHz$ ,  $I_{EOC} = 0.45A$ , 如图 1。首先, 计算检测电阻:

$$R_{SENSE} = \frac{110mV}{3} = 37m\Omega$$

在确定最大输入 20V 时电流纹波约为 65% 时, 应该选择的电感

$$L = \frac{8V}{450KHz * 0.5 * 1.5A} \left( 1 - \frac{8V}{20V} \right) = 7.1\mu H$$

选取标准值为  $6.8\mu H$  的电感, 其产生的最大纹波电流为:



$$\Delta L = \frac{8V}{450\text{KHz} * 6.8\mu\text{H}} * (1 - \frac{8V}{20V}) \approx 1.56\text{A}$$

$$I_{\text{LPK}} = I_{\text{CHG}} + \frac{\Delta I_L}{2} = 3\text{A} + \frac{1.56\text{A}}{2} \approx 3.78\text{A}$$

在  $V_{\text{IN}} = 9\text{V}$  and  $V_{\text{BAT}} = 8\text{V}$  在环境温度  $50^\circ\text{C}$  时的最大功耗为:

$$P_D = \frac{(3\text{A})^2 * 50\text{m}\Omega * 8\text{V}}{9\text{V}} = 0.4\text{W}$$

$$T_J = 50^\circ\text{C} + 0.4\text{W} * 110^\circ\text{C}/\text{W} = 94^\circ\text{C}$$

$$V_{\text{OUT(RIPPLE)}} = \frac{\Delta I_{\text{L(MAX)}} * \text{ESR}}{2} = \frac{1.56\text{A} * 0.1\Omega}{2} = 78\text{mV}$$

当功率管关闭时,肖特基二极管 D2 (如图1) 通过电流。在低占空比情况下,其通过的电流等级应该等于或高于充电电流,而且需要它能承受的反向电压应和  $V_{\text{IN}}$  最大值一样。

## PCB 布局设计建议

当设计 PCB 时,考虑以下事项将确保 ME4058 工作在最佳的状态。

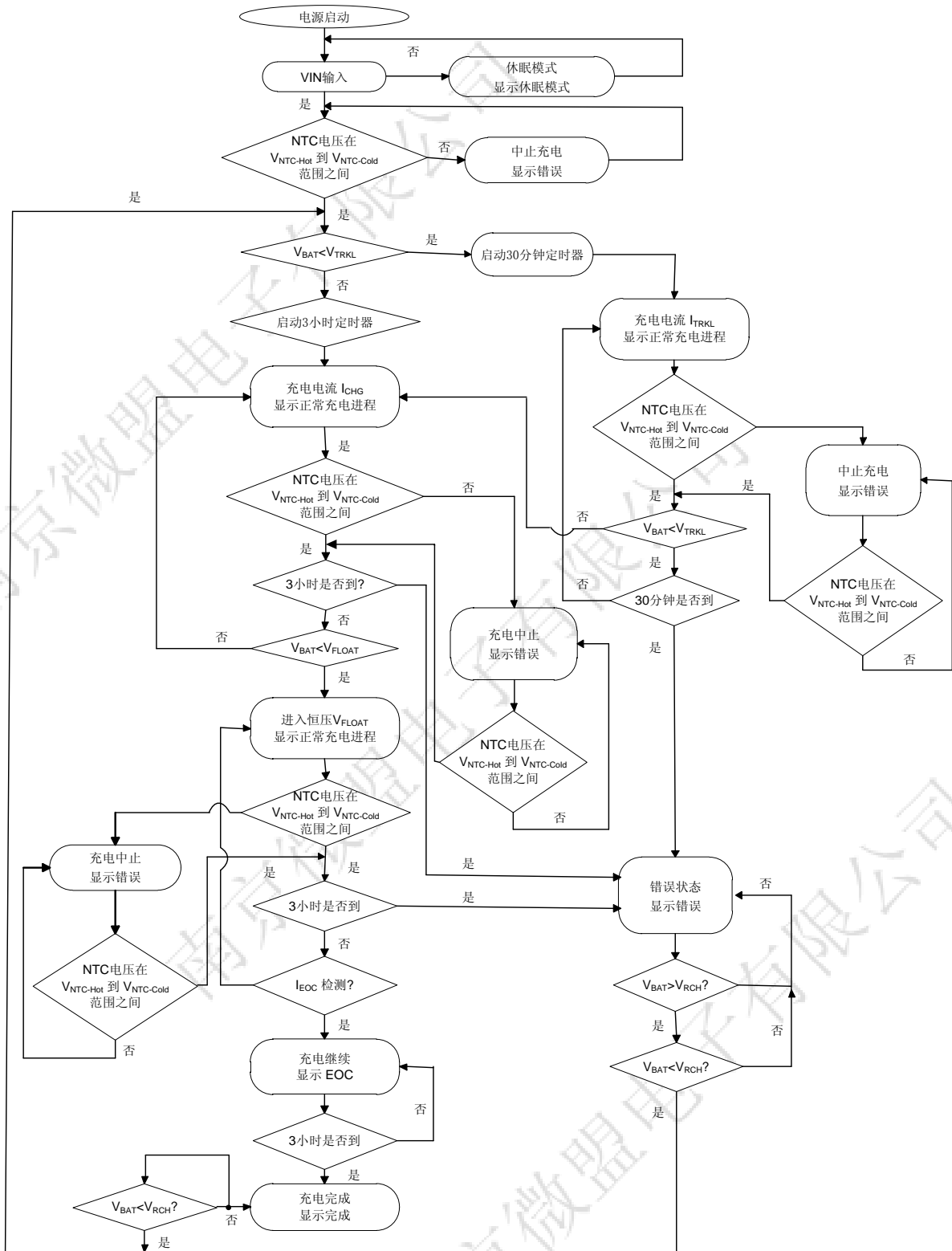
GATE 脚的上升和下降时间分别为 20ns 和 50ns ( $\text{CGATE} = 2000\text{pF}$ )。为了使辐射最小,逆向电压保护二极管、功率 MOS 管和输入旁路电容的走线必须保持尽可能短。输入电容的正极应该靠近 PMOS 管的源极,它提供交流电流给 PMOS 管。逆向电压保护二极管和 PMOS 管之间的连线也应该尽可能短。SENSE 和 BAT 管脚应该直接连到检测电阻上 (Kelvin 检测) 以获得最精确的充电电流。避免 NTC 的 PCB 走线靠近 MOS 管的开关确保耦合到 NTC 引脚的开关噪声最小,如果使用 NTC 功能,需要在 NTC 和 GND 之间接一个 1nF 的旁路电容。

连接 COMP 引脚的补偿电容应该单点接入 IC 的 GND 脚或离它尽可能近。这样可以防止噪声扰乱环路的稳定性。GND 脚工作时发热量较大,因此,在 GND 脚周围需铺大面积的铜皮。这在高的 VCC 和大的栅电容应用中是非常重要的。

芯片的 VCC 和 GND 两个 PIN 脚之间需要额外接一个 2.2uF 电容,电容越靠近 VCC 和 GND 的 PIN 脚越好,尤其对于 ME4058E 和 ME4058F 两个版本,接 2.2uF 电容的 VCC 和 GND 线,要从功率路径上单独引出。这样可以保证 Vfloat 电压的精度。

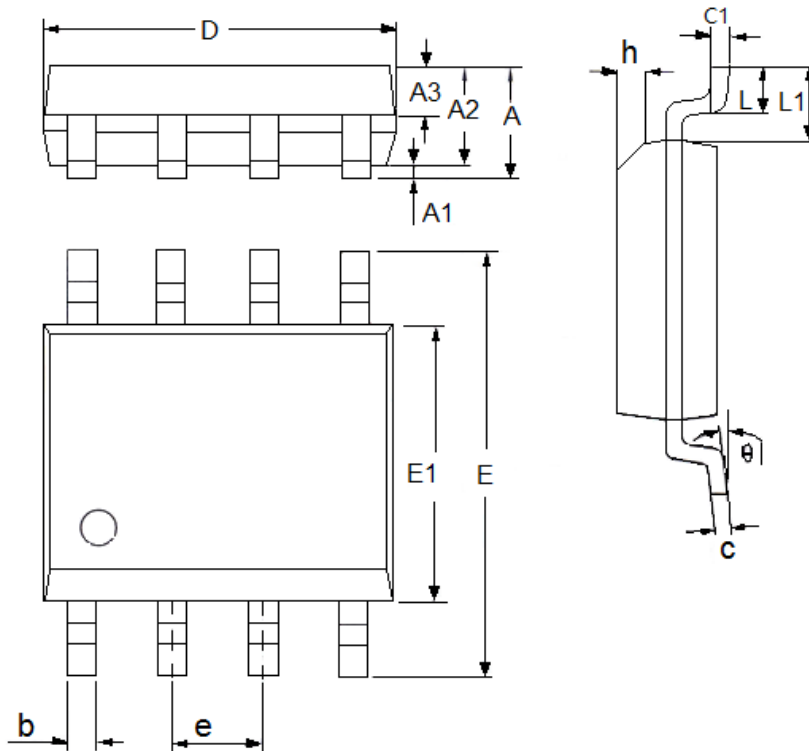


工作流程示意图



## 封装信息

- 封装类型: SOP8



参数	尺寸 (mm)		尺寸 (Inch)	
	最小值	最大值	最小值	最大值
A	1.3	1.8	0.0512	0.0709
A1	0.05	0.25	0.002	0.0098
A2	1.25	1.65	0.0492	0.065
A3	0.5	0.7	0.0197	0.0276
b	0.3	0.51	0.0118	0.0201
c	0.17	0.25	0.0067	0.0098
D	4.7	5.1	0.185	0.2008
E	5.8	6.2	0.2283	0.2441
E1	3.8	4	0.1496	0.1575
e	1.27(TYP)		0.05(TYP)	
h	0.25	0.5	0.0098	0.0197
L	0.4	1.27	0.0157	0.05
L1	1.04(TYP)		0.0409(TYP)	
$\theta$	0	8°	0	8°
c1	0.25(TYP)		0.0098(TYP)	

- 本资料内容，随产品的改进，会进行相应更新，恕不另行通知。使用本资料前请咨询我司销售人员，以保证本资料内容为最新版本。
- 本资料所记载的应用电路示例仅用作表示产品的代表性用途，并非是保证批量生产的设计。
- 请在本资料所记载的极限范围内使用本产品，因使用不当造成的损失，我司不承担其责任。
- 本资料所记载的产品，未经本公司书面许可，不得用于会对人体产生影响的器械或装置，包括但不限于：健康器械、医疗器械、防灾器械、燃料控制器械、车辆器械、航空器械及车载器械等。
- 尽管本公司一向致力于提高产品质量与可靠性，但是半导体产品本身有一定的概率发生故障或错误工作，为防止因此类事故而造成的人身伤害或财产损失，请在使用过程中充分留心备用设计、防火设计、防止错误动作设计等安全设计。
- 将本产品或者本资料出口海外时，应当遵守适用的进出口管制法律法规。
- 未经本公司许可，严禁以任何形式复制或转载本资料的部分或全部内容。