



## 高精度、高纹波抑制比、低噪声、超快响应 LDO

### 概述

ME6211 系列是以 CMOS 工艺制造的高精度，高纹波抑制比，低噪音，超快响应低压差线性稳压器。ME6211 系列稳压器内置固定的参考电压源，误差修正电路，限流电路，相位补偿电路以及低内阻的 MOSFET，达到高纹波抑制，低输出噪音，超快响应低压差的性能。

ME6211 系列兼容体积比铝电容更小的陶瓷电容，而且不需使用 0.1 $\mu$ F 的 By-pass 电容，更能节省空间。

ME6211 系列的高速响应特性能应付负载电流的波动，所以特别适合使用于手持及射频产品上。通过控制芯片上的 CE 脚可将输出关断，在关断后的功耗只有 1 $\mu$ A 以下。

### 应用场合

- 手机
- 无绳电话设备
- 照相机
- 蓝牙及其他射频产品
- 基准电压源

### 特点

- 最大输出电流：500mA ( $V_{IN}=4.3V$ ,  $V_{OUT}=3.3V$ )
- 低压差：100mV@  $I_{OUT}=100mA$
- 工作电压范围：1.2V ~ 6.0V
- 输出电压范围：0.8V~5.0V (步长 0.1V)
- 高输出精度： $\pm 1\%$
- 低静态电流：30 $\mu$ A (TYP.)
- 关断电流：0.1 $\mu$ A (TYP.)
- 高纹波抑制比：70dB@1KHz (ME6211C33)
- 低输出噪声：50 $\mu$ Vrms
- 输入稳定性好：0.05% (TYP.)

### 封装形式

- 3-pin SOT89-3, SOT23-3
- 4-pin SOT343R, FBP1\*1-4, DFN1\*1-4
- 5-pin SOT23-5, SOT353
- 6-pin DFN2\*2-6

典型应用图

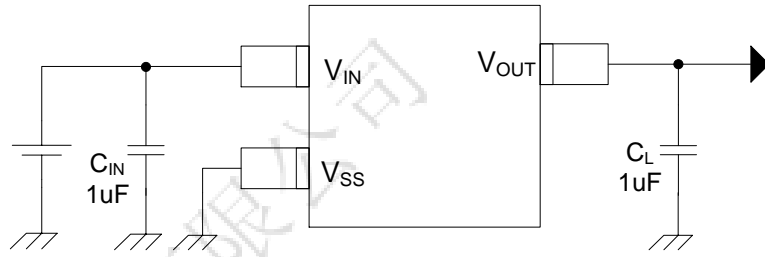


图 1. ME6211A 系列

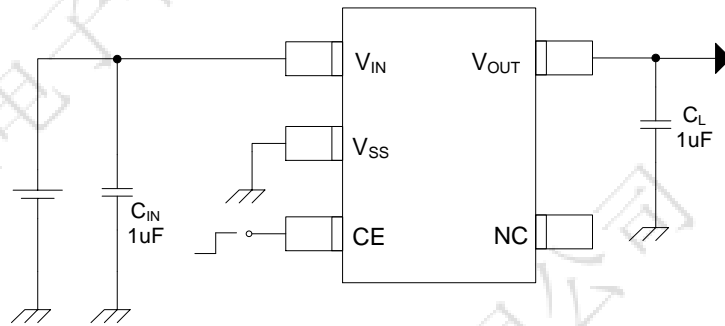


图 2. ME6211C 系列

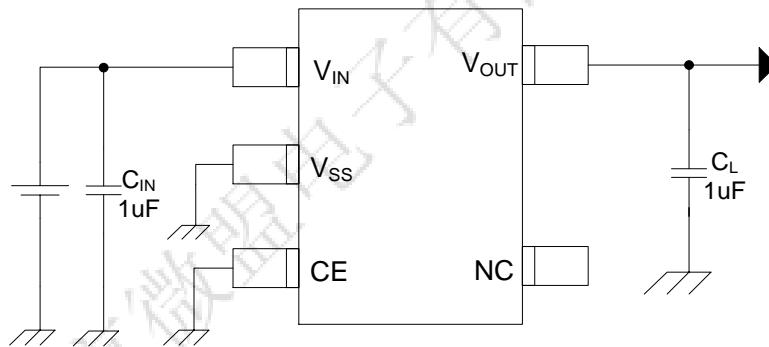
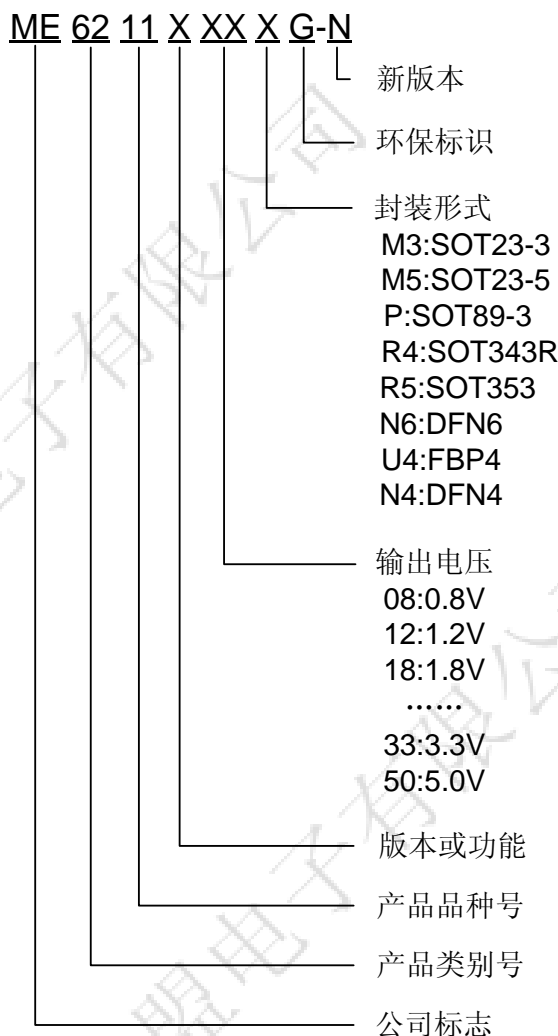


图 3. ME6211H 系列

## 选购指南



产品型号	产品功能	输出电压	封装形式
ME6211A12M3G-N	CE 端内置高电平	1.2V	SOT23-3
ME6211A15M3G-N	CE 端内置高电平	1.5V	SOT23-3
ME6211A18M3G-N	CE 端内置高电平	1.8V	SOT23-3
ME6211A25M3G-N	CE 端内置高电平	2.5V	SOT23-3
ME6211A28M3G-N	CE 端内置高电平	2.8V	SOT23-3
ME6211A30M3G-N	CE 端内置高电平	3.0V	SOT23-3
ME6211A30PG-N	CE 端内置高电平	3.0V	SOT89-3
ME6211A33M3G-N	CE 端内置高电平	3.3V	SOT23-3
ME6211A33PG-N	CE 端内置高电平	3.3V	SOT89-3
ME6211C08M5G-N	CE 端外置, 高电平有效	0.8V	SOT23-5
ME6211C10M5G-N	CE 端外置, 高电平有效	1.0V	SOT23-5
ME6211C12M5G-N	CE 端外置, 高电平有效	1.2V	SOT23-5
ME6211C12N6AG-N	CE 端外置, 高电平有效	1.2V	DFN2*2-6(0.75)
ME6211C12R5G-N	CE 端外置, 高电平有效	1.2V	SOT353
ME6211C12U4AG-N	CE 端外置, 高电平有效	1.2V	FBP1*1-4 (0.37)

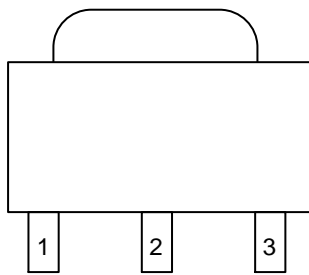
ME6211C12N4AG-N	CE 端外置, 高电平有效	1.2V	DFN1*1-4 (0.37)
ME6211C15M5G-N	CE 端外置, 高电平有效	1.5V	SOT23-5
ME6211C15U4AG-N	CE 端外置, 高电平有效	1.5V	FBP1*1-4 (0.37)
ME6211C15N4AG-N	CE 端外置, 高电平有效	1.5V	DFN1*1-4 (0.37)
ME6211C18M5G-N	CE 端外置, 高电平有效	1.8V	SOT23-5
ME6211C18N6AG-N	CE 端外置, 高电平有效	1.8V	DFN2*2-6(0.75)
ME6211C18R5G-N	CE 端外置, 高电平有效	1.8V	SOT353
ME6211C18U4AG-N	CE 端外置, 高电平有效	1.8V	FBP1*1-4 (0.37)
ME6211C18N4AG-N	CE 端外置, 高电平有效	1.8V	DFN1*1-4 (0.37)
ME6211C21M5G-N	CE 端外置, 高电平有效	2.1V	SOT23-5
ME6211C25M5G-N	CE 端外置, 高电平有效	2.5V	SOT23-5
ME6211C25N6AG-N	CE 端外置, 高电平有效	2.5V	DFN2*2-6(0.75)
ME6211C25U4AG-N	CE 端外置, 高电平有效	2.5V	FBP1*1-4 (0.37)
ME6211C25N4AG-N	CE 端外置, 高电平有效	2.5V	DFN1*1-4 (0.37)
ME6211C27M5G-N	CE 端外置, 高电平有效	2.7V	SOT23-5
ME6211C28M5G-N	CE 端外置, 高电平有效	2.8V	SOT23-5
ME6211C28R5G-N	CE 端外置, 高电平有效	2.8V	SOT353
ME6211C28U4AG-N	CE 端外置, 高电平有效	2.8V	FBP1*1-4 (0.37)
ME6211C28N4AG-N	CE 端外置, 高电平有效	2.8V	DFN1*1-4 (0.37)
ME6211C29U4AG-N	CE 端外置, 高电平有效	2.9V	FBP1*1-4 (0.37)
ME6211C29N4AG-N	CE 端外置, 高电平有效	2.9V	DFN1*1-4 (0.37)
ME6211C30M5G-N	CE 端外置, 高电平有效	3.0V	SOT23-5
ME6211C30R5G-N	CE 端外置, 高电平有效	3.0V	SOT353
ME6211C33M5G-N	CE 端外置, 高电平有效	3.3V	SOT23-5
ME6211C33N6AG-N	CE 端外置, 高电平有效	3.3V	DFN2*2-6(0.75)
ME6211C33R4G-N	CE 端外置, 高电平有效	3.3V	SOT343R
ME6211C33R5G-N	CE 端外置, 高电平有效	3.3V	SOT353
ME6211C33U4AG-N	CE 端外置, 高电平有效	3.3V	FBP1*1-4 (0.37)
ME6211C33N4AG-N	CE 端外置, 高电平有效	3.3V	DFN1*1-4 (0.37)
ME6211C36M5G-N	CE 端外置, 高电平有效	3.6V	SOT23-5
ME6211C36U4AG-N	CE 端外置, 高电平有效	3.6V	FBP1*1-4 (0.37)
ME6211C36N4AG-N	CE 端外置, 高电平有效	3.6V	DFN1*1-4 (0.37)
ME6211C50M5G-N	CE 端外置, 高电平有效	5.0V	SOT23-5
ME6211H15M5G-N	CE 端外置, 低电平有效	1.5V	SOT23-5

注: 目前有十四种电压值的产品:

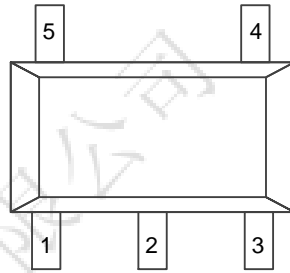
0.8V, 1.0, 1.2V, 1.5V, 1.8V, 2.1V, 2.5V, 2.7V, 2.8V, 2.9V, 3.0V, 3.3V, 3.6V, 5.0V。

如果您需要其他电压值或封装形式的产品, 请联系我司的销售人员。

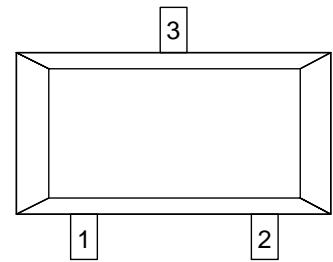
## 产品脚位图(顶视图)



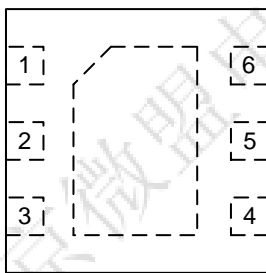
SOT89-3



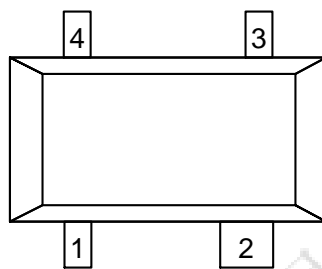
SOT23-5/SOT353



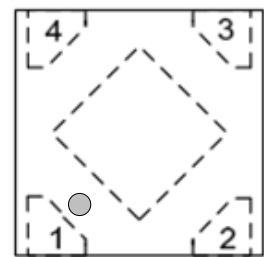
SOT23-3



DFN2\*2-6



SOT343R



FBP1\*1-4/DFN1\*1-4

## 脚位功能说明

### ME6211AXXG

引脚号			符号	引脚描述
M3	P	P1		
SOT23-3	SOT89-3	SOT89-3		
1	1	2	$V_{SS}$	接地引脚
2	3	1	$V_{OUT}$	电压输出端
3	2	3	$V_{IN}$	电压输入端

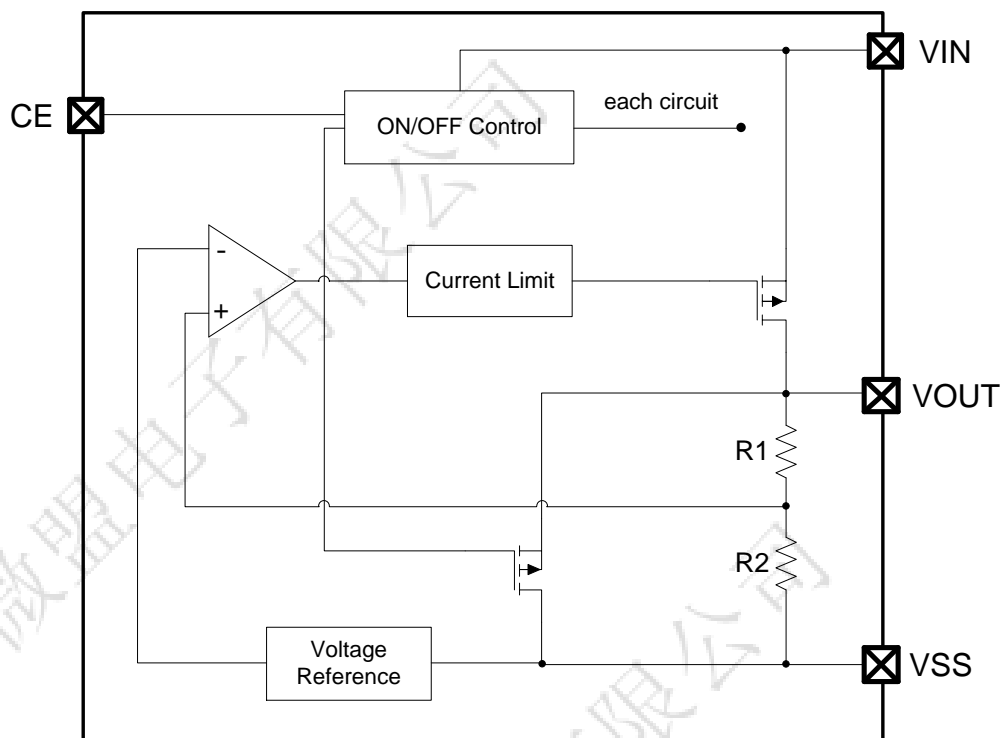
### ME6211AXXG-DS

引脚号	符号	引脚描述
SOT23-3		
1	$V_{IN}$	电压输入端
2	$V_{OUT}$	电压输出端
3	$V_{SS}$	接地引脚

### ME6211CXXG/ ME6211HXXG

引脚号				符号	引脚描述
SOT23-5/SOT353	DFN2*2-6	SOT343R	FBP1*1-4/DFN1*1-4		
1	3	4	4	$V_{IN}$	电压输入端
2	2	2	2	$V_{SS}$	接地引脚
3	1	1	3	CE	开关控制
4	5,6	-	-	NC	空脚
5	4	3	1	$V_{OUT}$	电压输出端

## 芯片功能示意图



## 绝对最大额定值

参数	符号	极限值	单位
输入脚电压	$V_{IN}$	6.5	V
输出脚电流	$I_{OUT}$	600	mA
输出脚电压	$V_{OUT}$	$V_{SS}-0.3 \sim V_{IN}+0.3$	V
CE 脚电压	$V_{CE}$	$V_{SS}-0.3 \sim V_{IN}+0.3$	V
允许最大功率	SOT23-3	0.54	W
	SOT23-5	0.60	
	SOT353	0.45	
	DFN2*2-6	1.32	
	SOT89-3	1.25	
	SOT343R	0.45	
	FBP1*1-4/DFN1*1-4	0.50	
封装热阻	SOT23-3	230	°C/W
	SOT23-5	210	
	SOT353	270	
	DFN2*2-6	95	
	SOT89-3	100	
	SOT343R	270	
	FBP1*1-4/DFN1*1-4	250	
工作环境温度范围	$T_{OPR}$	-40 ~ +85	°C
存储温度范围	$T_{STG}$	-55 ~ +150	°C
结温范围	$T_J$	-40 ~ +150	°C

## 电气参数

**ME6211C08** ( $V_{IN} = V_{OUT} + 1V$ ,  $V_{CE} = V_{IN}$ ,  $C_{IN} = C_L = 1\mu F$ ,  $T_a = 25^\circ C$ , 除特别指定)

特性	符号	条件	最小值	典型值	最大值	单位
输出电压	$V_{OUT}(E)$ (Note 2)	$I_{OUT} = 30mA$ , $V_{IN} = V_{OUT} + 1V$	X 0.99	$V_{OUT}(T)$ (Note 1)	X 1.01	V
最大输出电流	$I_{OUTMAX}$	$V_{IN} = V_{OUT} + 1V$		250		mA
负载特性	$\Delta V_{OUT}$	$V_{IN} = V_{OUT} + 1V$ , $1mA \leq I_{OUT} \leq 100mA$		7		mV
压差 (Note 3)	$V_{DIF1}$	$I_{OUT} = 100mA$		600		mV
	$V_{DIF2}$	$I_{OUT} = 200mA$		850		mV
静态电流	$I_{SS}$	$V_{IN} = V_{OUT} + 1V$		30	60	$\mu A$
关断电流	$I_{CEL}$	$V_{CE} = 0V$		0.1	1.0	$\mu A$
电源电压调整率	$\frac{\Delta V_{OUT}}{\Delta V_{IN} \cdot V_{OUT}}$	$I_{OUT} = 30mA$ $V_{OUT} + 1V \leq V_{IN} \leq 6.5V$		0.05		%/V
CE 端“高”电平	VCEH	Start up	1.0			V
CE 端“低”电平	VCEL	Shut down			0.5	V
输出噪声	EN	$I_{OUT} = 40mA$ , 300Hz~50kHz		50		$\mu V_{rms}$
纹波抑制比	PSRR	$V_{IN} = [V_{OUT} + 1]V$ $+1V_{p-pAC}$	$I_{OUT} = 10mA, 1kHz$	70		dB
			$I_{OUT} = 100mA, 10kHz$	62		

**ME6211C10** ( $V_{IN} = V_{OUT} + 1V$ ,  $V_{CE} = V_{IN}$ ,  $C_{IN} = C_L = 1\mu F$ ,  $T_a = 25^\circ C$ , 除特别指定)

特性	符号	条件	最小值	典型值	最大值	单位
输出电压	$V_{OUT}(E)$ (Note 2)	$I_{OUT} = 30mA$ , $V_{IN} = V_{OUT} + 1V$	X 0.99	$V_{OUT}(T)$ (Note 1)	X 1.01	V
最大输出电流	$I_{OUTMAX}$	$V_{IN} = V_{OUT} + 1V$		300		mA
负载特性	$\Delta V_{OUT}$	$V_{IN} = V_{OUT} + 1V$ , $1mA \leq I_{OUT} \leq 100mA$		5		mV
压差 (Note 3)	$V_{DIF1}$	$I_{OUT} = 100mA$		400		mV
	$V_{DIF2}$	$I_{OUT} = 200mA$		650		mV
静态电流	$I_{SS}$	$V_{IN} = V_{OUT} + 1V$		30	60	$\mu A$
关断电流	$I_{CEL}$	$V_{CE} = 0V$		0.1	1.0	$\mu A$
电源电压调整率	$\frac{\Delta V_{OUT}}{\Delta V_{IN} \cdot V_{OUT}}$	$I_{OUT} = 30mA$ $V_{OUT} + 1V \leq V_{IN} \leq 6.5V$		0.035		%/V
CE 端“高”电平	VCEH	Start up	1.0			V
CE 端“低”电平	VCEL	Shut down			0.5	V
输出噪声	EN	$I_{OUT} = 40mA$ , 300Hz~50kHz		50		$\mu V_{rms}$
纹波抑制比	PSRR	$V_{IN} = [V_{OUT} + 1]V$ $+1V_{p-pAC}$	$I_{OUT} = 10mA$ , 1kHz	70		dB
			$I_{OUT} = 100mA, 10kHz$	62		

**ME6211C12** ( $V_{IN}=V_{OUT}+1V$ ,  $V_{CE}=V_{IN}$ ,  $C_{IN}=C_L=1\mu F$ ,  $T_a=25^\circ C$ , 除特别指定)

特性	符号	条件	最小值	典型值	最大值	单位
输出电压	$V_{OUT}(E)$ (Note 2)	$I_{OUT}=30mA$ , $V_{IN}=V_{OUT}+1V$	X 0.99	$V_{OUT}(T)$ (Note 1)	X1.01	V
最大输出电流	$I_{OUTMAX}$	$V_{IN}=V_{OUT}+1V$		300		mA
负载特性	$\Delta V_{OUT}$	$V_{IN}=V_{OUT}+1V$ , $1mA \leq I_{OUT} \leq 100mA$		8		mV
压差 (Note 3)	$V_{DIF1}$	$I_{OUT}=100mA$		280		mV
	$V_{DIF2}$	$I_{OUT}=200mA$		500		mV
静态电流	$I_{SS}$	$V_{IN}=V_{OUT}+1V$		30	60	$\mu A$
关断电流	$I_{CEL}$	$V_{CE}=0V$		0.1	1.0	$\mu A$
电源电压调整率	$\frac{\Delta V_{OUT}}{\Delta V_{IN} \cdot V_{OUT}}$	$I_{OUT}=40mA$ $V_{OUT}+1V \leq V_{IN} \leq 6.5V$		0.03		%/V
CE 端“高”电平	$V_{CEH}$	Start up	1.0			V
CE 端“低”电平	$V_{CEL}$	Shut down			0.5	V
输出噪声	EN	$I_{OUT}=40mA$ , 300Hz~50kHz		50		$\mu V_{rms}$
纹波抑制比	PSRR	$V_{IN} = [V_{OUT} + 1]V + 1V_{p-pAC}$	$I_{OUT}=10mA$ , 1kHz		70	dB
			$I_{OUT}=100mA$ , 10kHz		62	

**ME6211C15** ( $V_{IN}=V_{OUT}+1V$ ,  $V_{CE}=V_{IN}$ ,  $C_{IN}=C_L=1\mu F$ ,  $T_a=25^\circ C$ , 除特别指定)

特性	符号	条件	最小值	典型值	最大值	单位
输出电压	$V_{OUT}(E)$ (Note 2)	$I_{OUT}=30mA$ , $V_{IN}=V_{OUT}+1V$	X 0.99	$V_{OUT}(T)$ (Note 1)	X 1.01	V
最大输出电流	$I_{OUTMAX}$	$V_{IN}=V_{OUT}+1V$		300		mA
负载特性	$\Delta V_{OUT}$	$V_{IN}=V_{OUT}+1V$ , $1mA \leq I_{OUT} \leq 100mA$		9		mV
压差 (Note 3)	$V_{DIF1}$	$I_{OUT}=100mA$		200		mV
	$V_{DIF2}$	$I_{OUT}=200mA$		400		mV
静态电流	$I_{SS}$	$V_{IN}=V_{OUT}+1V$		30	60	$\mu A$
关断电流	$I_{CEL}$	$V_{CE}=0V$		0.1	1.0	$\mu A$
电源电压调整率	$\frac{\Delta V_{OUT}}{\Delta V_{IN} \cdot V_{OUT}}$	$I_{OUT}=30mA$ $V_{OUT}+1V \leq V_{IN} \leq 6.5V$		0.05		%/V
CE 端“高”电平	VCEH	Shut up	1.0			V
CE 端“低”电平	VCEL	Start down			0.5	V
输出噪声	EN	$I_{OUT}=40mA$ , 300Hz~50kHz		50		$\mu V_{rms}$
纹波抑制比	PSRR	$V_{IN} = [V_{OUT} + 1]V + 1V_{p-pAC}$	$I_{OUT}=10mA$ , 1kHz		70	dB
			$I_{OUT}=100mA$ , 10kHz		62	dB



## ME6211C18 ( $V_{IN}=V_{OUT}+1V$ , $V_{CE}=V_{IN}$ , $C_{IN}=C_L=1\mu F$ , $T_a=25^\circ C$ , 除特别指定)

特性	符号	条件	最小值	典型值	最大值	单位
输出电压	$V_{OUT(E)}$ (Note 2)	$I_{OUT}=30mA$ , $V_{IN}=V_{OUT}+1V$	X 0.99	$V_{OUT(T)}$ (Note 1)	X 1.01	V
最大输出电流	$I_{OUTMAX}$	$V_{IN}=V_{OUT}+1V$		300		mA
负载特性	$\Delta V_{OUT}$	$V_{IN}=V_{OUT}+1V$ , $1mA \leq I_{OUT} \leq 100mA$		9		mV
压差 (Note 3)	$V_{DIF1}$	$I_{OUT}=100mA$		200		mV
	$V_{DIF2}$	$I_{OUT}=200mA$		400		mV
静态电流	$I_{SS}$	$V_{IN}=V_{OUT}+1V$		30	60	$\mu A$
关断电流	$I_{CEL}$	$V_{CE}=0V$		0.1	1.0	$\mu A$
电源电压调整率	$\frac{\Delta V_{OUT}}{\Delta V_{IN} \cdot V_{OUT}}$	$I_{OUT}=30mA$ $V_{OUT}+1V \leq V_{IN} \leq 6.5V$		0.05		%/V
CE 端“高”电平	$V_{CEH}$	Start up	1.0			V
CE 端“低”电平	$V_{CEL}$	Shut down			0.5	V
输出噪声	EN	$I_{OUT}=40mA$ , 300Hz~50kHz		50		$\mu V_{rms}$
纹波抑制比	PSRR	$V_{IN} = [V_{OUT} + 1]V + 1V_{p-pAC}$	$I_{OUT}=10mA$ , 1kHz	70		dB
			$I_{OUT}=100mA$ , 10kHz	62		

## ME6211C25 ( $V_{IN}=V_{OUT}+1V$ , $V_{CE}=V_{IN}$ , $C_{IN}=C_L=1\mu F$ , $T_a=25^\circ C$ , 除特别指定)

特性	符号	条件	最小值	典型值	最大值	单位
输出电压	$V_{OUT(E)}$ (Note 2)	$I_{OUT}=30mA$ , $V_{IN}=V_{OUT}+1V$	X 0.99	$V_{OUT(T)}$ (Note 1)	X 1.01	V
最大输出电流	$I_{OUTMAX}$	$V_{IN}=V_{OUT}+1V$		400		mA
负载特性	$\Delta V_{OUT}$	$V_{IN}=V_{OUT}+1V$ , $1mA \leq I_{OUT} \leq 100mA$		9		mV
压差 (Note 3)	$V_{DIF1}$	$I_{OUT}=100mA$		110		mV
	$V_{DIF2}$	$I_{OUT}=200mA$		220		mV
静态电流	$I_{SS}$	$V_{IN}=V_{OUT}+1V$		30	60	$\mu A$
关断电流	$I_{CEL}$	$V_{CE}=0V$		0.1	1.0	$\mu A$
电源电压调整率	$\frac{\Delta V_{OUT}}{\Delta V_{IN} \cdot V_{OUT}}$	$I_{OUT}=30mA$ $V_{OUT}+1V \leq V_{IN} \leq 6.5V$		0.04		%/V
CE 端“高”电平	VCEH	Start up	1.0			V
CE 端“低”电平	VCEL	Shut down			0.5	V
输出噪声	EN	$I_{OUT}=40mA$ , 300Hz~50kHz		50		$\mu V_{rms}$
纹波抑制比	PSRR	$V_{IN}=[V_{OUT}+1]V+1V_{p-pAC}$	$I_{OUT}=10mA$ , 1kHz	70		dB
			$I_{OUT}=100mA$ , 10kHz	62		
			$I_{OUT}=200mA$ , 10kHz	62		
短路电流	$I_{SHORT}$	$V_{IN}=V_{OUT}+1V$ , $V_{CE}=V_{IN}$ , $V_{OUT}=0V$		60		mA

**ME6211C28** ( $V_{IN} = V_{OUT} + 1V$ ,  $V_{CE} = V_{IN}$ ,  $C_{IN} = C_L = 1\mu F$ ,  $T_a = 25^\circ C$ , 除特别指定)

特性	符号	条件	最小值	典型值	最大值	单位
输出电压	$V_{OUT(E)}$ (Note 2)	$I_{OUT} = 30mA$ , $V_{IN} = V_{OUT} + 1V$	X 0.99	$V_{OUT(T)}$ (Note 1)	X 1.01	V
最大输出电流	$I_{OUTMAX}$	$V_{IN} = V_{OUT} + 1V$		450		mA
负载特性	$\Delta V_{OUT}$	$V_{IN} = V_{OUT} + 1V$ , $1mA \leq I_{OUT} \leq 100mA$		7		mV
压差 (Note 3)	$V_{DIF1}$	$I_{OUT} = 100mA$		110		mV
	$V_{DIF2}$	$I_{OUT} = 200mA$		220		mV
静态电流	$I_{SS}$	$V_{IN} = V_{OUT} + 1V$		30	60	$\mu A$
关断电流	$I_{CEL}$	$V_{CE} = 0V$		0.1	1.0	$\mu A$
电源电压调整率	$\frac{\Delta V_{OUT}}{\Delta V_{IN} \cdot V_{OUT}}$	$I_{OUT} = 30mA$ $V_{OUT} + 1V \leq V_{IN} \leq 6.5V$		0.04		%/V
CE 端“高”电平	$V_{CEH}$	Start up	1.0			V
CE 端“低”电平	$V_{CEL}$	Shut down			0.5	V
输出噪声	EN	$I_{OUT} = 40mA$ , 300Hz~50kHz		50		$\mu V_{rms}$
纹波抑制比	PSRR	$V_{IN} = [V_{OUT} + 1]V + 1V_{p-pAC}$	$I_{OUT} = 10mA$ , 1kHz	70		dB
			$I_{OUT} = 100mA$ , 10kHz	62		
			$I_{OUT} = 200mA$ , 10kHz	62		
短路电流	$I_{SHORT}$	$V_{IN} = V_{OUT} + 1V$ , $V_{CE} = V_{IN}$ , $V_{OUT} = 0V$		65		mA

**ME6211C30** ( $V_{IN} = V_{OUT} + 1V$ ,  $V_{CE} = V_{IN}$ ,  $C_{IN} = C_L = 1\mu F$ ,  $T_a = 25^\circ C$ , 除特别指定)

特性	符号	条件	最小值	典型值	最大值	单位
输出电压	$V_{OUT(E)}$ (Note 2)	$I_{OUT} = 30mA$ , $V_{IN} = V_{OUT} + 1V$	X 0.99	$V_{OUT(T)}$ (Note 1)	X 1.01	V
最大输出电流	$I_{OUTMAX}$	$V_{IN} = V_{OUT} + 1V$		500		mA
负载特性	$\Delta V_{OUT}$	$V_{IN} = V_{OUT} + 1V$ , $1mA \leq I_{OUT} \leq 100mA$		8		mV
压差 (Note 3)	$V_{DIF1}$	$I_{OUT} = 100mA$		100		mV
	$V_{DIF2}$	$I_{OUT} = 200mA$		210		mV
静态电流	$I_{SS}$	$V_{IN} = V_{OUT} + 1V$		30	60	$\mu A$
关断电流	$I_{CEL}$	$V_{CE} = 0V$		0.1	1.0	$\mu A$
电源电压调整率	$\frac{\Delta V_{OUT}}{\Delta V_{IN} \cdot V_{OUT}}$	$I_{OUT} = 30mA$ $V_{OUT} + 1V \leq V_{IN} \leq 6.5V$		0.05		%/V
CE 端“高”电平	$V_{CEH}$	Start up	1.0			V
CE 端“低”电平	$V_{CEL}$	Shut down			0.5	V
输出噪声	EN	$I_{OUT} = 40mA$ , 300Hz~50kHz		50		$\mu V_{rms}$
纹波抑制比	PSRR	$V_{IN} = [V_{OUT} + 1]V + 1V_{p-pAC}$	$I_{OUT} = 10mA$ , 1kHz	70		dB
			$I_{OUT} = 100mA$ , 10kHz	62		
			$I_{OUT} = 200mA$ , 10kHz	62		
短路电流	$I_{SHORT}$	$V_{IN} = V_{OUT} + 1V$ , $V_{CE} = V_{IN}$ , $V_{OUT} = 0V$		65		mA

**ME6211C33** ( $V_{IN}=V_{OUT}+1V$ ,  $V_{CE}=V_{IN}$ ,  $C_{IN}=C_L=1\mu F$ ,  $T_a=25^\circ C$ , 除特别指定)

特性	符号	条件	最小值	典型值	最大值	单位
输出电压	$V_{OUT}(E)$ (Note 2)	$I_{OUT}=30mA$ , $V_{IN}=V_{OUT}+1V$	X0.99	$V_{OUT}(T)$ (Note 1)	X 1.01	V
最大输出电流	$I_{OUTMAX}$	$V_{IN}=V_{OUT}+1V$		500		mA
负载特性	$\Delta V_{OUT}$	$V_{IN}=V_{OUT}+1V$ , $1mA \leq I_{OUT} \leq 100mA$		9		mV
压差 (Note 3)	$V_{DIF1}$	$I_{OUT}=100mA$		120		mV
	$V_{DIF2}$	$I_{OUT}=200mA$		260		mV
静态电流	$I_{SS}$	$V_{IN}=V_{OUT}+1V$		30	60	$\mu A$
关断电流	$I_{CEL}$	$V_{CE}=0V$		0.1	1.0	$\mu A$
电源电压调整率	$\frac{\Delta V_{OUT}}{\Delta V_{IN} \cdot V_{OUT}}$	$I_{OUT}=30mA$ $V_{OUT}+1V \leq V_{IN} \leq 6.5V$		0.05		%/V
CE 端“高”电平	VCEH	Start up	1.0			V
CE 端“低”电平	VCEL	Shut down			0.5	V
输出噪声	EN	$I_{OUT}=40mA$ , 300Hz~50kHz		50		$\mu V_{rms}$
纹波抑制比	PSRR	$V_{IN}=[V_{OUT}+1]V$ $+1V_{p-pAC}$	$I_{OUT}=10mA, 1kHz$		70	dB
			$I_{OUT}=100mA, 10kHz$		62	
			$I_{OUT}=200mA, 10kHz$		62	
短路电流	$I_{SHORT}$	$V_{IN}=V_{OUT}+1V$ , $V_{CE}=V_{IN}$ , $V_{OUT}=0V$		70		mA

**ME6211C33 (SOT343R, FBP1\*1-4L, SOT353)** ( $V_{IN}=V_{OUT}+1V$ ,  $V_{CE}=V_{IN}$ ,  $C_{IN}=C_L=1\mu F$ ,  $T_a=25^\circ C$ , 除特别指定)

特性	符号	条件	最小值	典型值	最大值	单位
输出电压	$V_{OUT}(E)$ (Note 2)	$I_{OUT}=30mA$ , $V_{IN}=V_{OUT}+1V$	X 0.99	$V_{OUT}(T)$ (Note 1)	X 1.01	V
最大输出电流	$I_{OUTMAX}$	$V_{IN}=V_{OUT}+1V$		400		mA
负载特性	$\Delta V_{OUT}$	$V_{IN}=V_{OUT}+1V$ , $1mA \leq I_{OUT} \leq 100mA$		9		mV
压差 (Note 3)	$V_{DIF1}$	$I_{OUT}=100mA$		120		mV
	$V_{DIF2}$	$I_{OUT}=200mA$		260		mV
静态电流	$I_{SS}$	$V_{IN}=V_{OUT}+1V$		30	60	$\mu A$
关断电流	$I_{CEL}$	$V_{CE}=0V$		0.1	1.0	$\mu A$
电源电压调整率	$\frac{\Delta V_{OUT}}{\Delta V_{IN} \cdot V_{OUT}}$	$I_{OUT}=30mA$ $V_{OUT}+1V \leq V_{IN} \leq 6.5V$		0.05		%/V
CE 端“高”电平	VCEH	Start up	1.0			V
CE 端“低”电平	VCEL	Shut down			0.5	V
输出噪声	EN	$I_{OUT}=40mA$ , 300Hz~50kHz		50		$\mu V_{rms}$
纹波抑制比	PSRR	$V_{IN}=[V_{OUT}+1]V$ $+1V_{p-pAC}$	$I_{OUT}=10mA, 1kHz$		70	dB
			$I_{OUT}=100mA, 10kHz$		62	
			$I_{OUT}=200mA, 10kHz$		62	
短路电流	$I_{SHORT}$	$V_{IN}=V_{OUT}+1V$ , $V_{CE}=V_{IN}$ , $V_{OUT}=0V$		70		mA

## ME6211C36 ( $V_{IN}=V_{OUT}+1V, V_{CE}=V_{IN}, C_{IN}=C_L=1\mu F, T_a=25^\circ C$ , 除特别指定)

特性	符号	条件	最小值	典型值	最大值	单位
输出电压	$V_{OUT(E)}$ (Note 2)	$I_{OUT}=30mA,$ $V_{IN}=V_{OUT}+1V$	X 0.99	$V_{OUT(T)}$ (Note 1)	X 1.01	V
最大输出电流	$I_{OUTMAX}$	$V_{IN}=V_{OUT}+1V$		400		mA
负载特性	$\Delta V_{OUT}$	$V_{IN}=V_{OUT}+1V,$ $1mA \leq I_{OUT} \leq 100mA$		8		mV
压差 (Note 3)	$V_{DIF1}$	$I_{OUT}=100mA$		100		mV
	$V_{DIF2}$	$I_{OUT}=200mA$		200		mV
静态电流	$I_{SS}$	$V_{IN}=V_{OUT}+1V$		40	60	$\mu A$
关断电流	$I_{CEL}$	$V_{CE}=0V$		0.1	1.0	$\mu A$
电源电压调整率	$\frac{\Delta V_{OUT}}{\Delta V_{IN} \cdot V_{OUT}}$	$I_{OUT}=30mA$ $V_{OUT}+1V \leq V_{IN} \leq 6.5V$		0.05		%/V
CE 端“高”电平	VCEH	Start up	1.0			V
CE 端“低”电平	VCEL	Shut down			0.5	V
输出噪声	EN	$I_{OUT}=40mA,$ 300Hz~50kHz		50		$\mu V_{rms}$
纹波抑制比	PSRR	$V_{IN}=[V_{OUT}+1]V$ $+1V_{p-pAC}$	$I_{OUT}=10mA, 1kHz$	70		dB
			$I_{OUT}=100mA, 10kHz$	62		
			$I_{OUT}=200mA, 10kHz$	62		
短路电流	$I_{SHORT}$	$V_{IN}=V_{OUT}+1V, V_{CE}=V_{IN}, V_{OUT}=0V$		100		mA

## ME6211C50 ( $V_{IN}=V_{OUT}+1V, V_{CE}=V_{IN}, C_{IN}=C_L=1\mu F, T_a=25^\circ C$ , 除特别指定)

特性	符号	条件	最小值	典型值	最大值	单位
输出电压	$V_{OUT(E)}$ (Note 2)	$I_{OUT}=30mA,$ $V_{IN}=V_{OUT}+1V$	X 0.99	$V_{OUT(T)}$ (Note 1)	X 1.01	V
最大输出电流	$I_{OUTMAX}$	$V_{IN}=V_{OUT}+1V$		500		mA
负载特性	$\Delta V_{OUT}$	$V_{IN}=V_{OUT}+1V,$ $1mA \leq I_{OUT} \leq 100mA$		8		mV
压差 (Note 3)	$V_{DIF1}$	$I_{OUT}=100mA$		100		mV
	$V_{DIF2}$	$I_{OUT}=200mA$		200		mV
静态电流	$I_{SS}$	$V_{IN}=V_{OUT}+1V$		40	60	$\mu A$
关断电流	$I_{CEL}$	$V_{CE}=0V$		0.1	1.0	$\mu A$
电源电压调整率	$\frac{\Delta V_{OUT}}{\Delta V_{IN} \cdot V_{OUT}}$	$I_{OUT}=30mA$ $V_{OUT}+1V \leq V_{IN} \leq 6.5V$		0.05		%/V
CE 端“高”电平	VCEH	Start up	1.0			V
CE 端“低”电平	VCEL	Shut down			0.7	V
输出噪声	EN	$I_{OUT}=40mA,$ 300Hz~50kHz		50		$\mu V_{rms}$
纹波抑制比	PSRR	$V_{IN}=[V_{OUT}+1]V$ $+1V_{p-pAC}$	$I_{OUT}=10mA, 1kHz$	70		dB
			$I_{OUT}=100mA, 10kHz$	62		
			$I_{OUT}=200mA, 10kHz$	62		
短路电流	$I_{SHORT}$	$V_{IN}=V_{OUT}+1V, V_{CE}=V_{IN}, V_{OUT}=0V$		100		mA

**ME6211A12** ( $V_{IN} = V_{OUT} + 1V$ ,  $V_{CE} = V_{IN}$ ,  $C_{IN} = C_L = 1\mu F$ ,  $T_a = 25^\circ C$ , 除特别指定)

特性	符号	条件	最小值	典型值	最大值	单位
输出电压	$V_{OUT(E)}$ (Note 2)	$I_{OUT} = 30mA$ , $V_{IN} = V_{OUT} + 1V$	X 0.99	$V_{OUT(T)}$ (Note 1)	X 1.01	V
最大输出电流	$I_{OUTMAX}$	$V_{IN} = V_{OUT} + 1V$		300		mA
负载特性	$\Delta V_{OUT}$	$V_{IN} = V_{OUT} + 1V$ , $1mA \leq I_{OUT} \leq 100mA$		8		mV
压差 (Note 3)	$V_{DIF1}$	$I_{OUT} = 100mA$		280		mV
	$V_{DIF2}$	$I_{OUT} = 200mA$		500		mV
静态电流	$I_{SS}$	$V_{IN} = V_{OUT} + 1V$		30	60	$\mu A$
电源电压调整率	$\frac{\Delta V_{OUT}}{\Delta V_{IN} \cdot V_{OUT}}$	$I_{OUT} = 40mA$ $V_{OUT} + 1V \leq V_{IN} \leq 6.5V$		0.03		%/V
输出噪声	EN	$I_{OUT} = 40mA$ , 300Hz~50kHz		50		$\mu V_{rms}$
纹波抑制比	PSRR	$V_{IN} = [V_{OUT} + 1]V + 1V_{p-pAC}$	$I_{OUT} = 10mA$ , 1kHz		70	dB
			$I_{OUT} = 100mA$ , 10kHz		62	

**ME6211A25** ( $V_{IN} = V_{OUT} + 1V$ ,  $C_{IN} = C_L = 1\mu F$ ,  $T_a = 25^\circ C$ , 除特别指定)

特性	符号	条件	最小值	典型值	最大值	单位
输出电压	$V_{OUT(E)}$ (Note 2)	$I_{OUT} = 30mA$ , $V_{IN} = V_{OUT} + 1V$	X 0.99	$V_{OUT(T)}$ (Note 1)	X 1.01	V
最大输出电流	$I_{OUTMAX}$	$V_{IN} = V_{OUT} + 1V$		400		mA
负载特性	$\Delta V_{OUT}$	$V_{IN} = V_{OUT} + 1V$ , $1mA \leq I_{OUT} \leq 100mA$		9		mV
压差 (Note 3)	$V_{DIF1}$	$I_{OUT} = 100mA$		80		mV
	$V_{DIF2}$	$I_{OUT} = 200mA$		180		mV
静态电流	$I_{SS}$	$V_{IN} = V_{OUT} + 1V$		30	60	$\mu A$
电源电压调整率	$\frac{\Delta V_{OUT}}{\Delta V_{IN} \cdot V_{OUT}}$	$I_{OUT} = 30mA$ $V_{OUT} + 1V \leq V_{IN} \leq 6.5V$		0.1	1.0	%/V
输出噪声	EN	$I_{OUT} = 40mA$ , 300Hz~50kHz		50		$\mu V_{rms}$
纹波抑制比	PSRR	$V_{IN} = [V_{OUT} + 1]V + 1V_{p-pAC}$	$I_{OUT} = 10mA$ , 1kHz		70	dB
			$I_{OUT} = 100mA$ , 10kHz		62	
			$I_{OUT} = 200mA$ , 10kHz		62	
短路电流	$I_{SHORT}$	$V_{IN} = V_{OUT} + 1V$ , $V_{OUT} = 0V$		60		mA

## ME6211A30 ( $V_{IN}=V_{OUT}+1V$ , $C_{IN}=C_L=1\mu F$ , $T_a=25^\circ C$ , 除特别指定)

特性	符号	条件	最小值	典型值	最大值	单位
输出电压	$V_{OUT(E)}$ (Note 2)	$I_{OUT}=30mA$ , $V_{IN}=V_{OUT}+1V$	X 0.99	$V_{OUT(T)}$ (Note 1)	X 1.01	V
最大输出电流	$I_{OUTMAX}$	$V_{IN}=V_{OUT}+1V$		500		mA
负载特性	$\Delta V_{OUT}$	$V_{IN}=V_{OUT}+1V$ , $1mA \leq I_{OUT} \leq 100mA$		8		mV
压差 (Note 3)	$V_{DIF1}$	$I_{OUT}=100mA$		100		mV
	$V_{DIF2}$	$I_{OUT}=200mA$		210		mV
静态电流	$I_{SS}$	$V_{IN}=V_{OUT}+1V$		30	60	$\mu A$
电源电压调整率	$\frac{\Delta V_{OUT}}{\Delta V_{IN} \cdot V_{OUT}}$	$I_{OUT}=30mA$ $V_{OUT}+1V \leq V_{IN} \leq 6.5V$		0.05		%/V
输出噪声	EN	$I_{OUT}=40mA$ , 300Hz~50kHz		50		$\mu V_{rms}$
纹波抑制比	PSRR	$V_{IN}=[V_{OUT}+1]V+1$ Vp-pAC	$I_{OUT}=10mA, 1kHz$	70		dB
			$I_{OUT}=100mA, 10kHz$	62		
			$I_{OUT}=200mA, 10kHz$	62		
短路电流	$I_{SHORT}$	$V_{IN}=V_{OUT}+1V$ , $V_{CE}=V_{IN}$ , $V_{OUT}=0V$		65		mA

## ME6211A33 ( $V_{IN}=V_{OUT}+1V$ , $V_{CE}=V_{IN}$ , $C_{IN}=C_L=1\mu F$ , $T_a=25^\circ C$ , 除特别指定)

特性	符号	条件	最小值	典型值	最大值	单位
输出电压	$V_{OUT(E)}$ (Note 2)	$I_{OUT}=30mA$ , $V_{IN}=V_{OUT}+1V$	X 0.99	$V_{OUT(T)}$ (Note 1)	X 1.01	V
最大输出电流	$I_{OUTMAX}$	$V_{IN}=V_{OUT}+1V$		500		mA
负载特性	$\Delta V_{OUT}$	$V_{IN}=V_{OUT}+1V$ , $1mA \leq I_{OUT} \leq 100mA$		9		mV
压差 (Note 3)	$V_{DIF1}$	$I_{OUT}=100mA$		120		mV
	$V_{DIF2}$	$I_{OUT}=200mA$		260		mV
静态电流	$I_{SS}$	$V_{IN}=V_{OUT}+1V$		30	60	$\mu A$
电源电压调整率	$\frac{\Delta V_{OUT}}{\Delta V_{IN} \cdot V_{OUT}}$	$I_{OUT}=30mA$ $V_{OUT}+1V \leq V_{IN} \leq 6.5V$		0.1	1.0	%/V
输出噪声	EN	$I_{OUT}=40mA$ , 300Hz~50kHz		50		$\mu V_{rms}$
纹波抑制比	PSRR	$V_{IN}=[V_{OUT}+1]V$ +1Vp-pAC	$I_{OUT}=10mA$ , 1kHz	70		dB
			$I_{OUT}=100mA$ , 10kHz	62		
			$I_{OUT}=200mA$ , 10kHz	62		
短路电流	$I_{SHORT}$	$V_{IN}=V_{OUT}+1V$ , $V_{OUT}=0V$		70		mA

ME6211H15 ( $V_{IN} = V_{OUT} + 1V$ ,  $V_{CE} = GND$ ,  $C_{IN} = C_L = 1\mu F$ ,  $T_a = 25^\circ C$ , 除特别指定)

特性	符号	条件	最小值	典型值	最大值	单位
输出电压	$V_{OUT}(E)$ (Note 2)	$I_{OUT} = 30mA$ , $V_{IN} = V_{OUT} + 1V$	X 0.98	$V_{OUT}(T)$ (Note 1)	X 1.02	V
最大输出电流	$I_{OUTMAX}$	$V_{IN} = V_{OUT} + 1V$		300		mA
负载特性	$\Delta V_{OUT}$	$V_{IN} = V_{OUT} + 1V$ , $1mA \leq I_{OUT} \leq 100mA$		9		mV
压差 (Note 3)	$V_{DIF1}$	$I_{OUT} = 100mA$		200		mV
	$V_{DIF2}$	$I_{OUT} = 200mA$		400		mV
静态电流	$I_{SS}$	$V_{IN} = V_{OUT} + 1V$		30	60	$\mu A$
关断电流	$I_{CEL}$	$V_{CE} = V_{IN}$		0.1	1.0	$\mu A$
电源电压调整率	$\frac{\Delta V_{OUT}}{\Delta V_{IN} \cdot V_{OUT}}$	$I_{OUT} = 30mA$ $V_{OUT} + 1V \leq V_{IN} \leq 6.5V$		0.05		%/V
CE 端“高”电平	VCEH	Shut down	1.0			V
CE 端“低”电平	VCEL	Start up			0.4	V
输出噪声	EN	$I_{OUT} = 40mA$ , 300Hz~50kHz		50		$\mu V_{rms}$
纹波抑制比	PSRR	$V_{IN} = [V_{OUT} + 1]V + 1V_{p-pAC}$ $I_{OUT} = 10mA, 1kHz$		70		dB

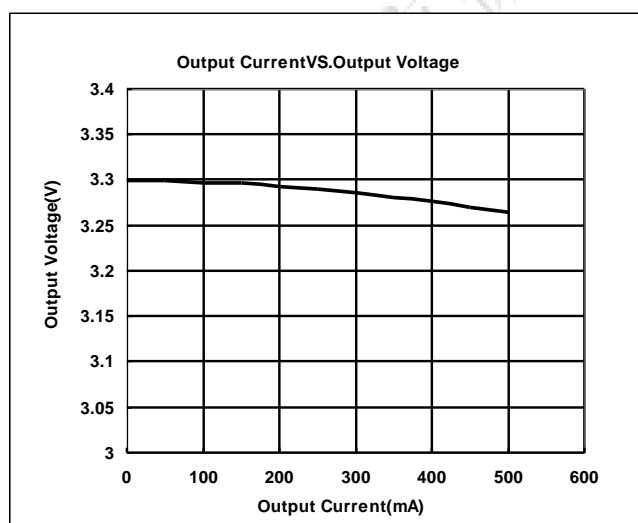
注：

- $V_{OUT}(T)$ ：规定的输出电压
- $V_{OUT}(E)$ ：有效输出电压（即当  $I_{OUT}$  保持一定数值， $V_{IN} = (V_{OUT}(T) + 1.0V)$  时的输出电压。
- $V_{dif}$ ： $V_{IN1} - V_{OUT}(E)'$   
 $V_{IN1}$ ：逐渐减小输入电压，当输出电压降为  $V_{OUT}(E)$  的 98% 时的输入电压。  
 $V_{OUT}(E)' = V_{OUT}(E) * 98\%$

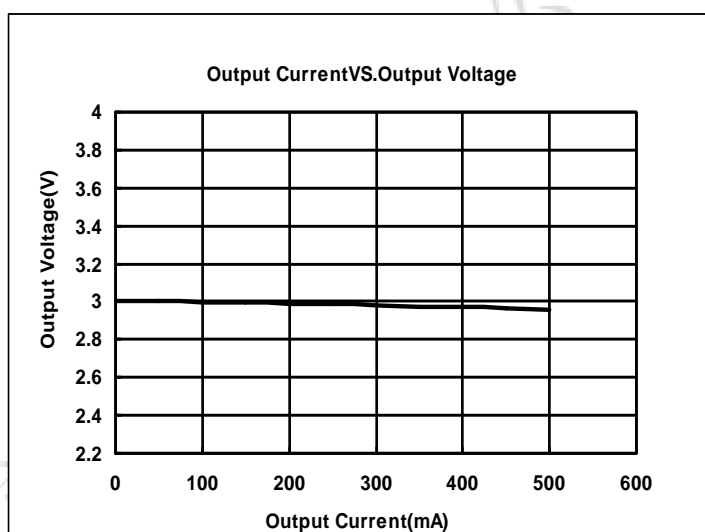
## 典型性能参数

(1) 输出电压—输出电流： $(T_a = 25^\circ C)$

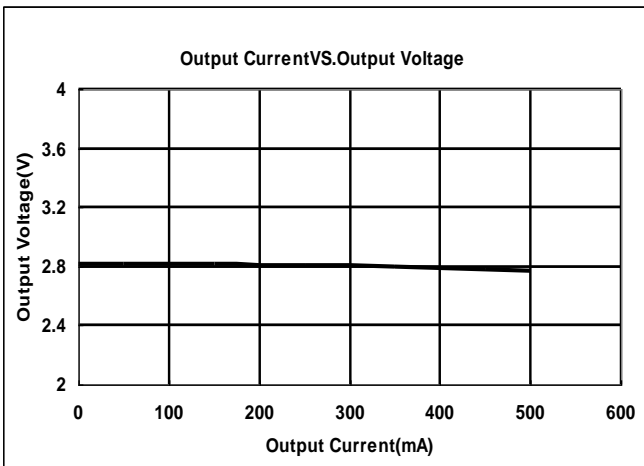
ME6211C33M5G



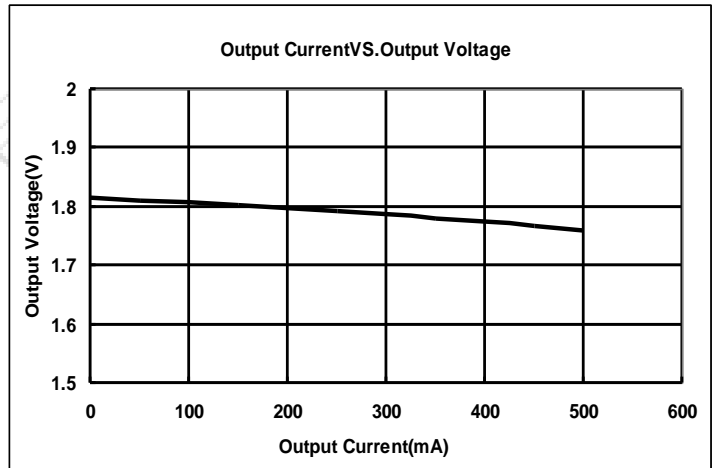
ME6211C30M5G



ME6211C28M5G

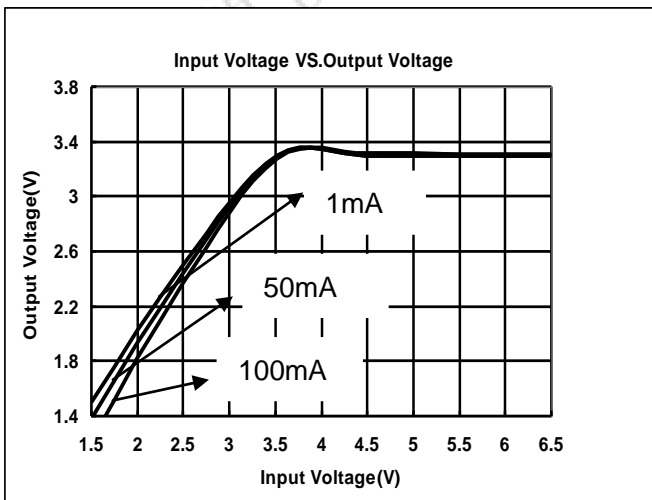


ME6211C18M5G

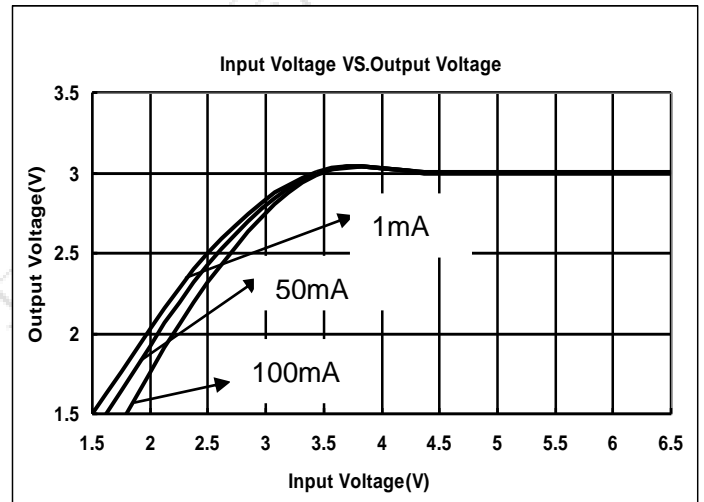


(2) 输出电压—输入电压:

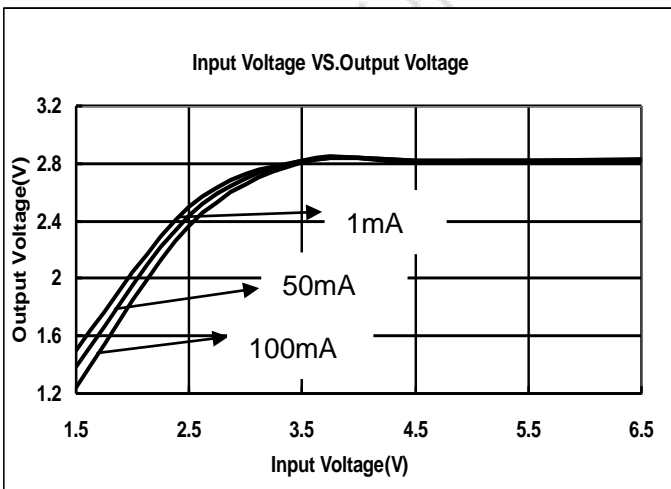
ME6211C33M5G



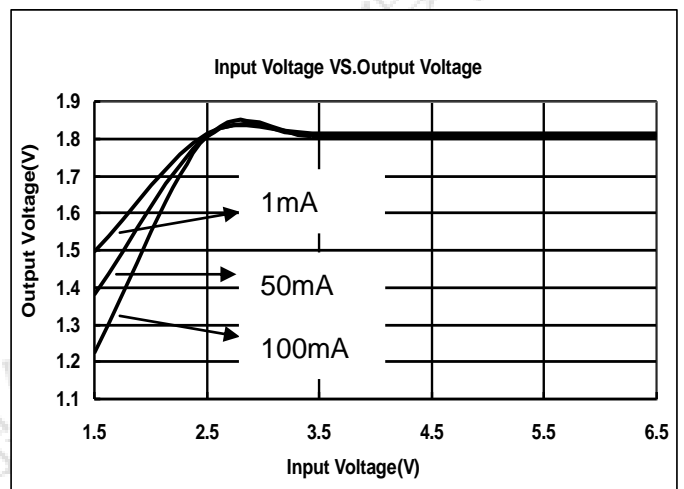
ME6211C30M5G



ME6211C28M5G



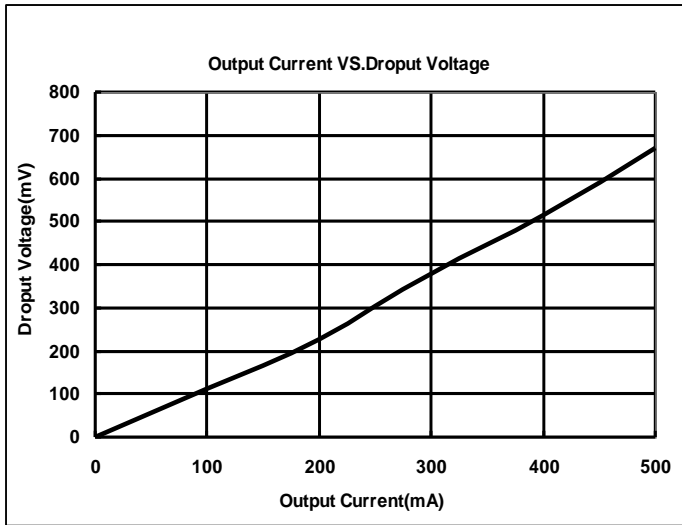
ME6211C18M5G



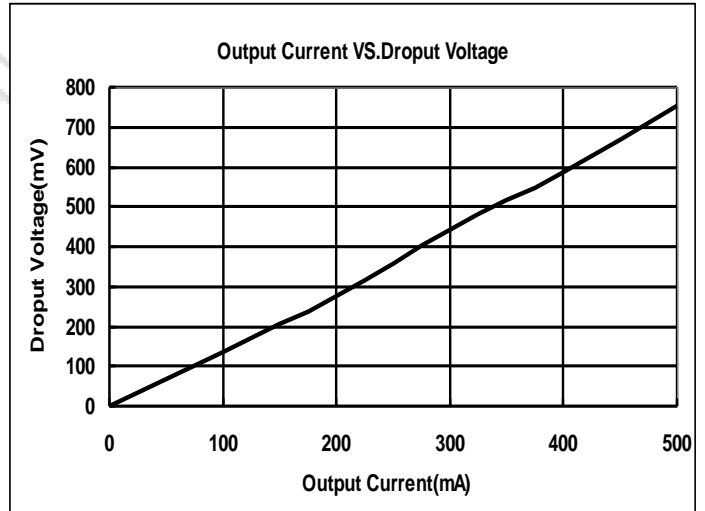


(3) 压差—输出电流:

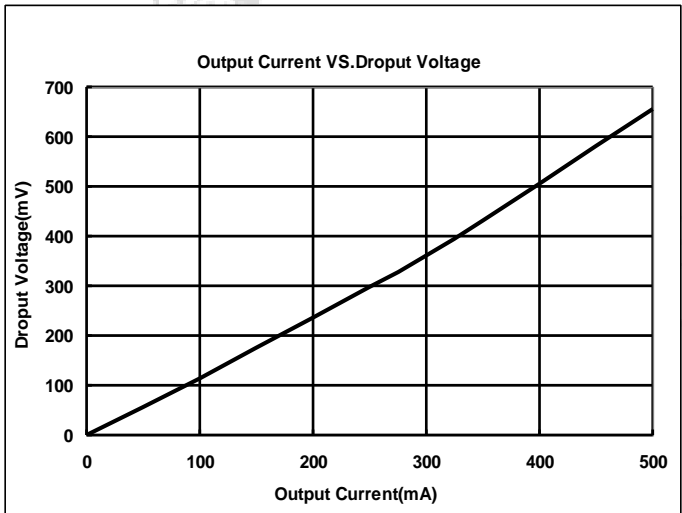
ME6211C33M5G



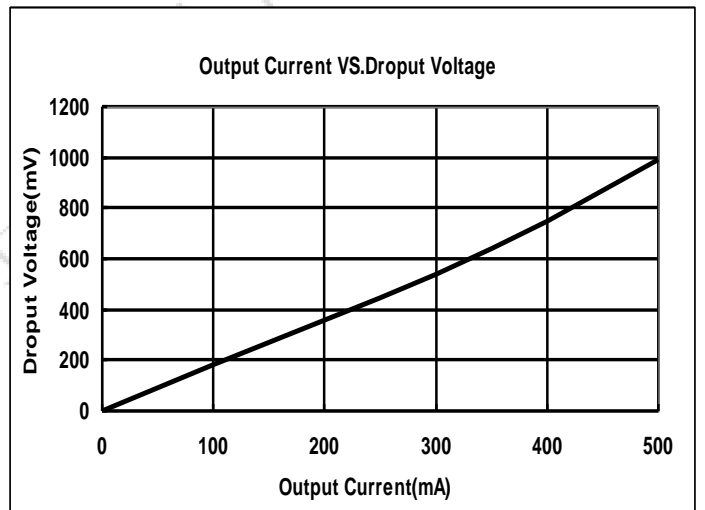
ME6211C30M5G



ME6211C28M5G

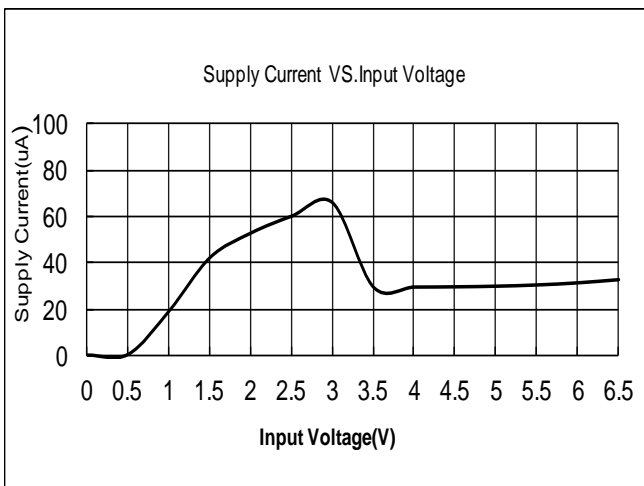


ME6211C18M5G

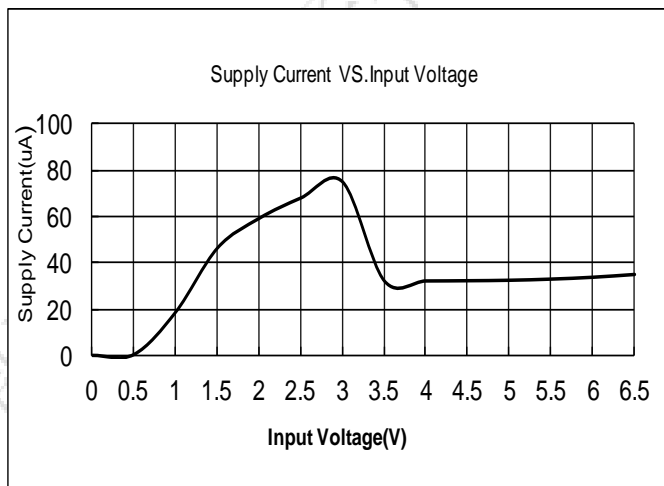


(4) 静态电流—输入电压:

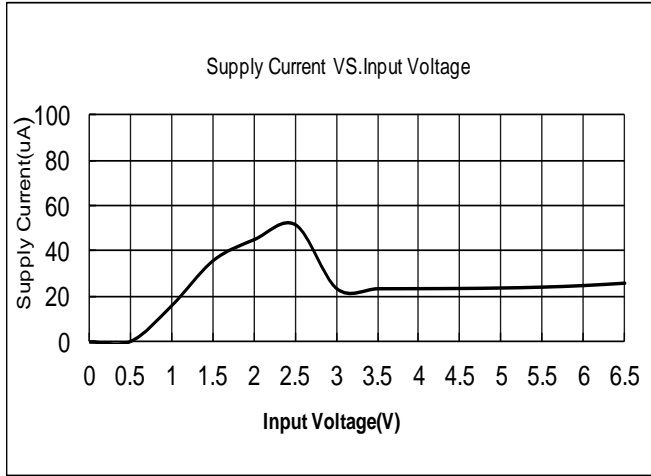
ME6211C33M5G



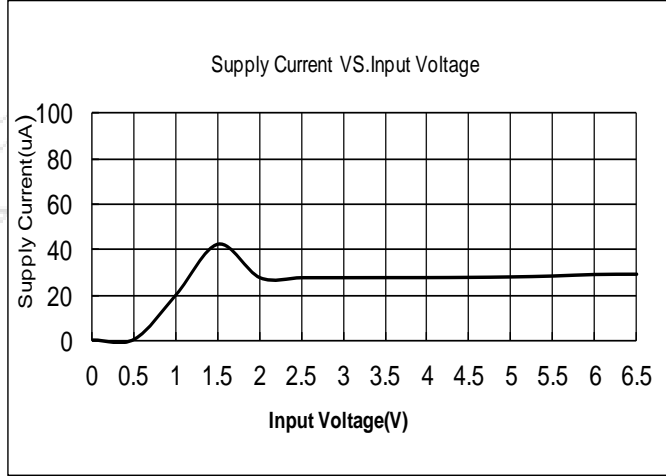
ME6211C30M5G



ME6211C28M5G

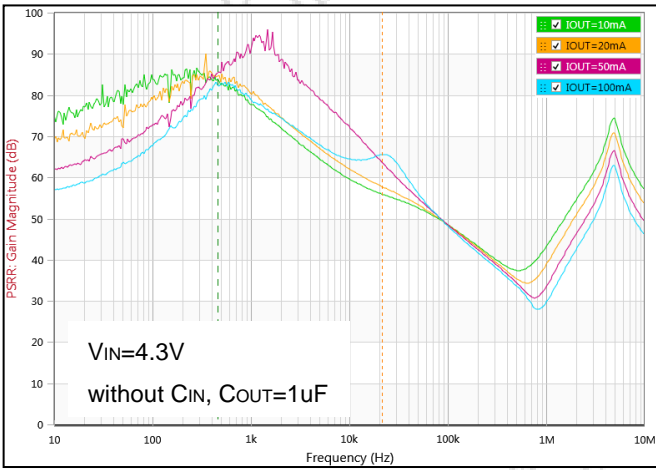


ME6211C18M5G



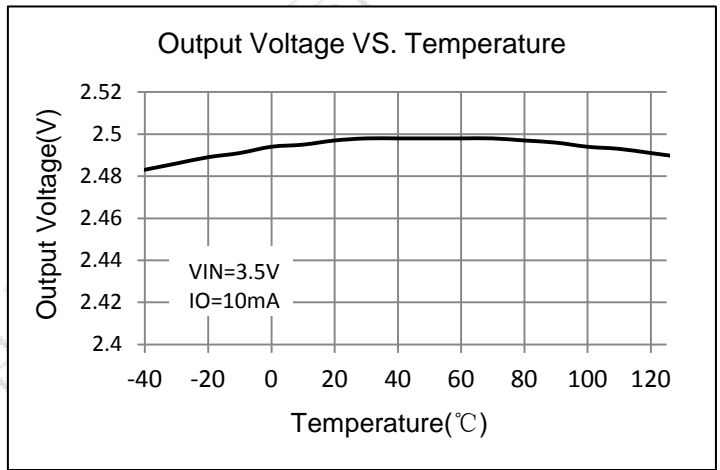
(5) 纹波抑制比:

ME6211C33M5G



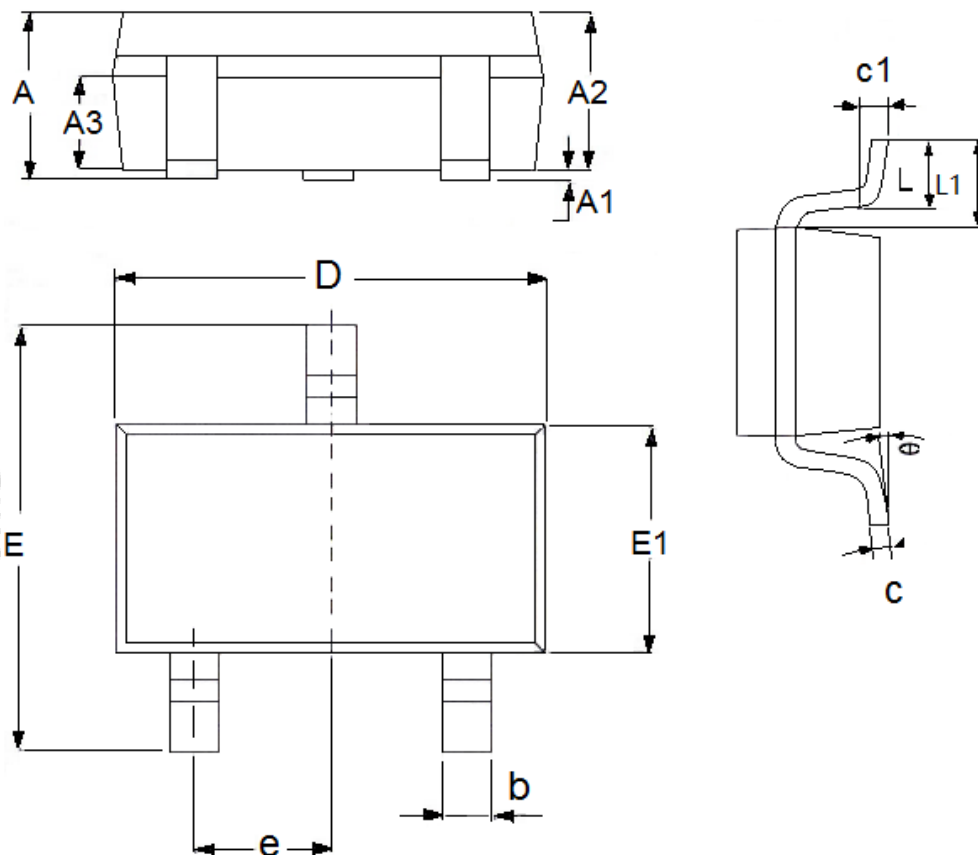
(6) 温度曲线

ME6211C25M5G



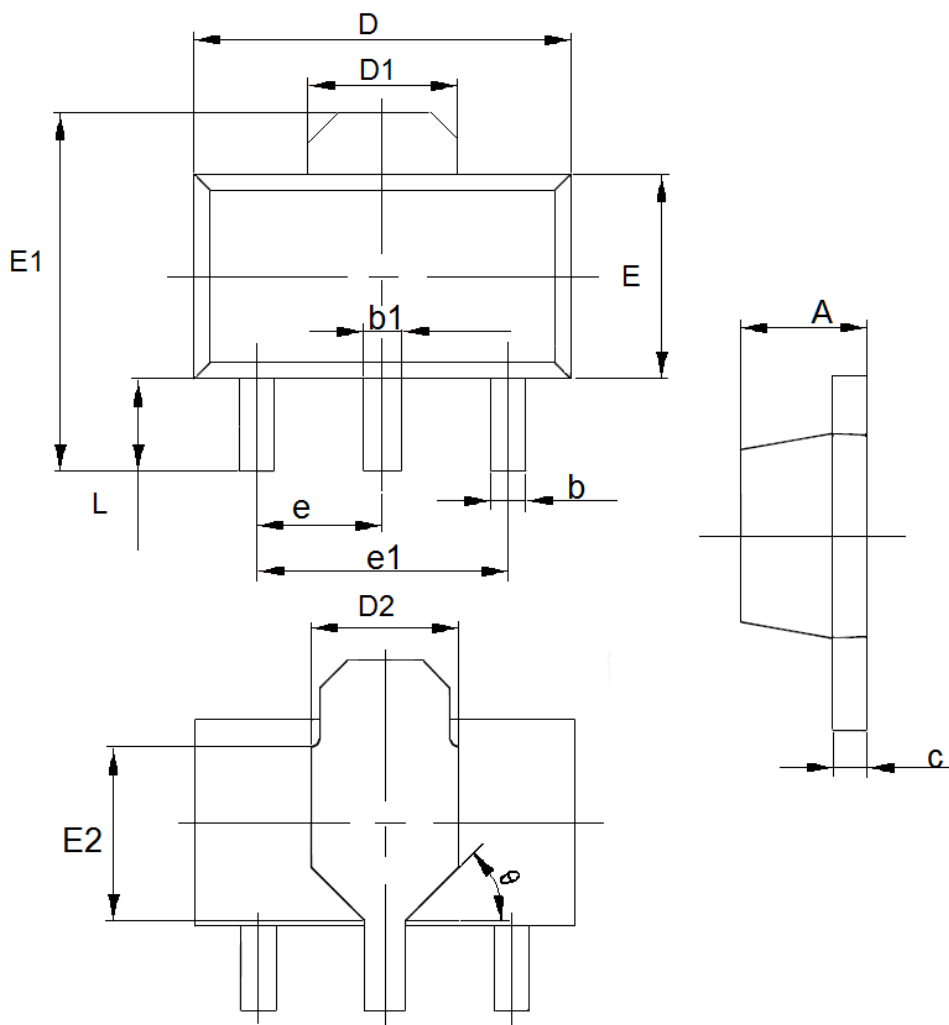
## 封装信息

- 封装类型: SOT23-3



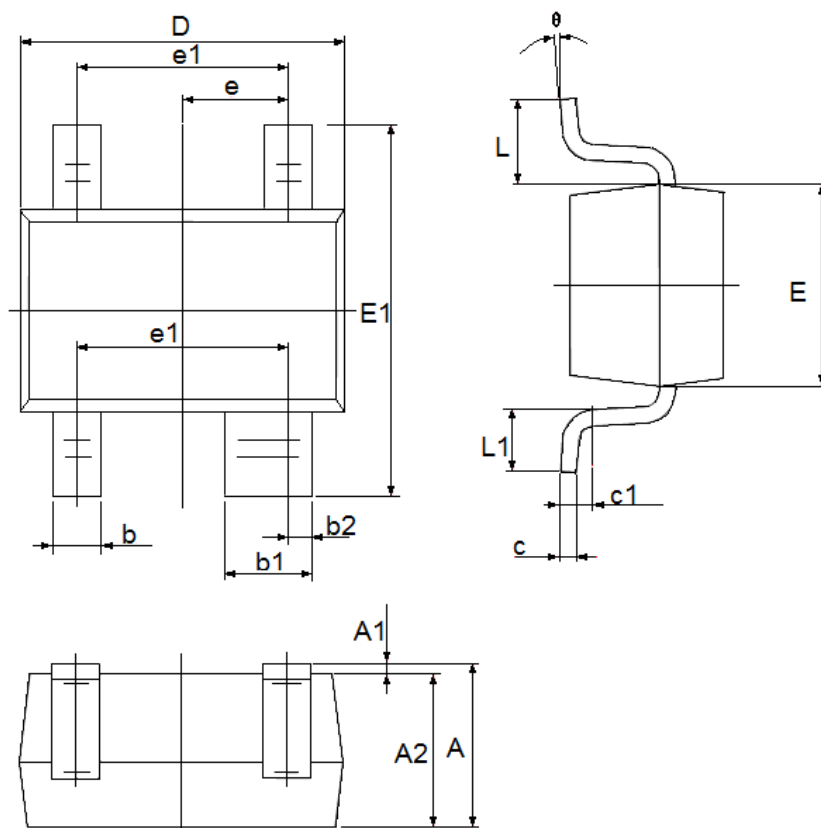
参数	尺寸 (mm)		尺寸 (Inch)	
	最小值	最大值	最小值	最大值
A	1.05	1.45	0.0413	0.0571
A1	0	0.15	0.0000	0.0059
A2	0.9	1.3	0.0354	0.0512
A3	0.6	0.7	0.0236	0.0276
b	0.25	0.5	0.0098	0.0197
c	0.1	0.25	0.0039	0.0098
D	2.8	3.1	0.1102	0.1220
E	2.6	3.1	0.1023	0.1220
E1	1.5	1.8	0.0591	0.0709
e	0.95(TYP)		0.0374(TYP)	
L	0.25	0.6	0.0098	0.0236
L1	0.59(TYP)		0.0232(TYP)	
$\theta$	0	8°	0.0000	8°
c1	0.2(TYP)		0.0079(TYP)	

● 封装类型: SOT89-3



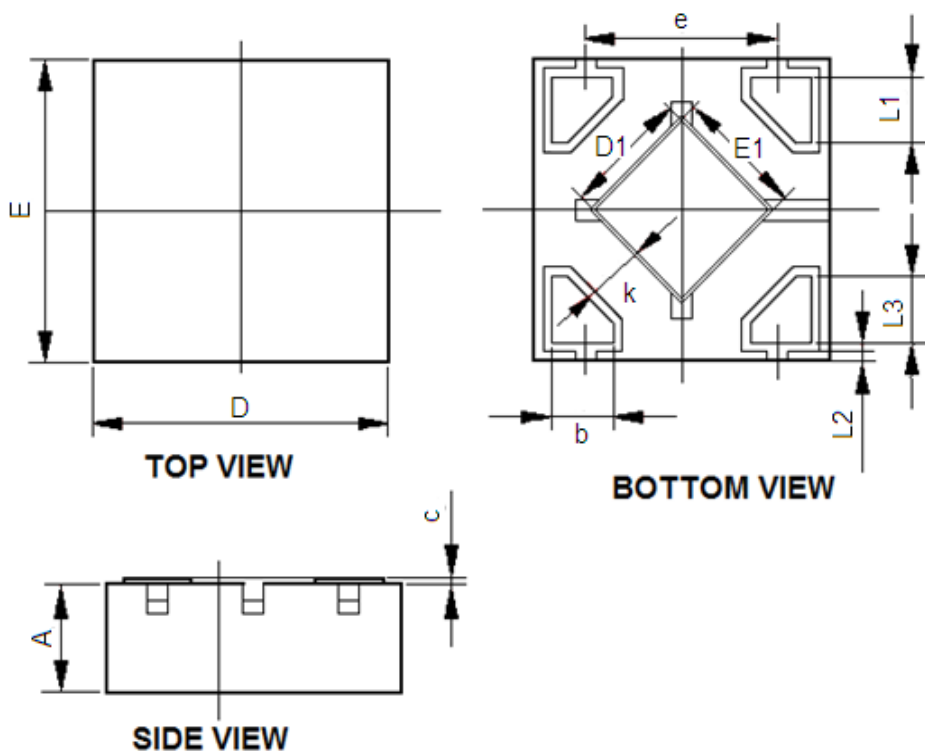
参数	尺寸 (mm)		尺寸 (Inch)	
	最小值	最大值	最小值	最大值
A	1.4	1.6	0.0551	0.0630
b	0.32	0.52	0.0126	0.0205
b1	0.4	0.58	0.0157	0.0228
c	0.35	0.45	0.0138	0.0177
D	4.4	4.6	0.1732	0.1811
D1	1.55(TYP)		0.061(TYP)	
D2	1.75(TYP)		0.0689(TYP)	
e1	3.0(TYP)		0.1181(TYP)	
E	2.3	2.6	0.0906	0.1023
E1	3.94	4.4	0.1551	0.1732
E2	1.9(TYP)		0.0748(TYP)	
e	1.5(TYP)		0.0591(TYP)	
L	0.8	1.2	0.0315	0.0472
θ	45°		45°	

● 封装类型: SOT343R



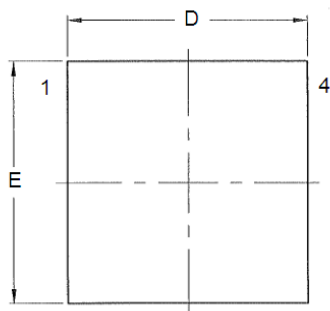
参数	尺寸 (mm)		尺寸 (Inch)	
	最小值	最大值	最小值	最大值
A	0.900	1.100	0.035	0.043
A1	0.000	0.100	0.000	0.004
A2	0.900	1.000	0.035	0.039
b	0.150	0.350	0.006	0.014
b1	0.350	0.500	0.014	0.020
b2	0.075	0.175	0.003	0.007
c	0.080	0.150	0.003	0.006
D	2.000	2.200	0.079	0.087
E	1.1	1.4	0.0433	0.0551
E1	2.1	2.5	0.0827	0.0984
e	0.65TYP		0.026TYP	
e1	1.200	1.400	0.047	0.055
L	0.525TYP		0.021TYP	
L1	0.260	0.460	0.010	0.018
θ	0.000	8°	0	8°
c1	0.2TYP		0.0079TYP	

- 封装类型: FBP1\*1-4

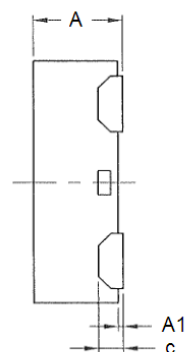


参数	尺寸 (mm)		尺寸 (Inch)	
	最小值	最大值	最小值	最大值
A	0.335	0.410	0.013	0.016
D	0.950	1.100	0.037	0.043
E	0.950	1.100	0.037	0.043
D1	0.370	0.470	0.015	0.019
E1	0.370	0.470	0.015	0.019
k	0.170MIN		0.007MIN	
b	0.160	0.260	0.060	0.010
C	0.010	0.090	0.000	0.004
e	0.600	0.700	0.024	0.028
L1	0.185	0.255	0.007	0.010
L2	0.03REF		0.001REF	
L3	0.185	0.255	0.007	0.010

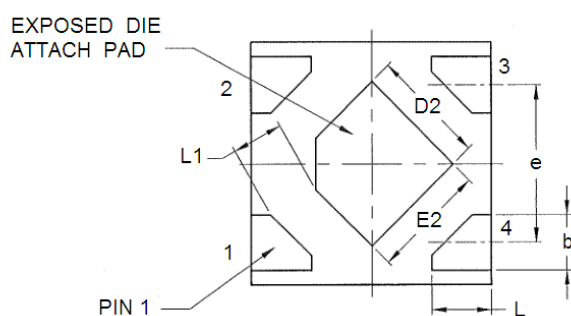
● 封装类型: DFN1\*1-4



TOP VIEW



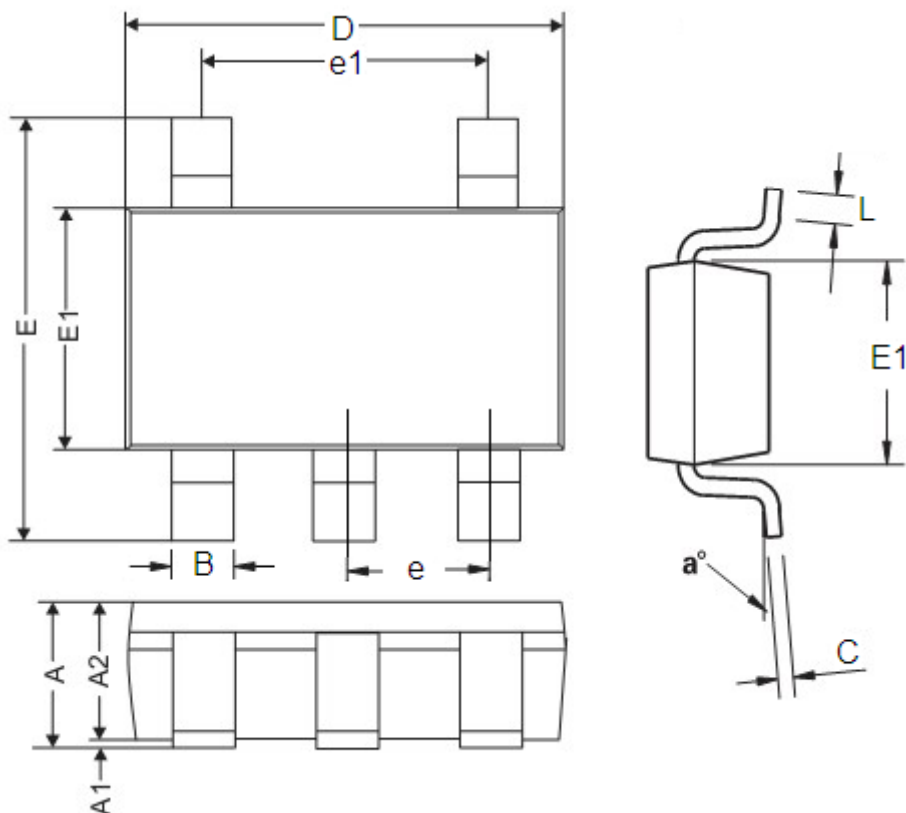
SIDE VIEW



BOTTOM VIEW

参数	尺寸 (mm)		尺寸 (Inch)	
	最小值	最大值	最小值	最大值
A	0.32	0.4	0.0126	0.0157
A1	0	0.05	0	0.0020
b	0.18	0.28	0.0071	0.0110
c	0.102		0.0040	
D	0.95	1.05	0.0374	0.0413
D2	0.43	0.53	0.0169	0.0209
e	0.65 (TYP)		0.0256 (TYP)	
E	0.95	1.05	0.0374	0.0413
E2	0.43	0.53	0.0169	0.0209
L	0.2	0.3	0.0079	0.0118
L1	0.205 (TYP)		0.0081 (TYP)	

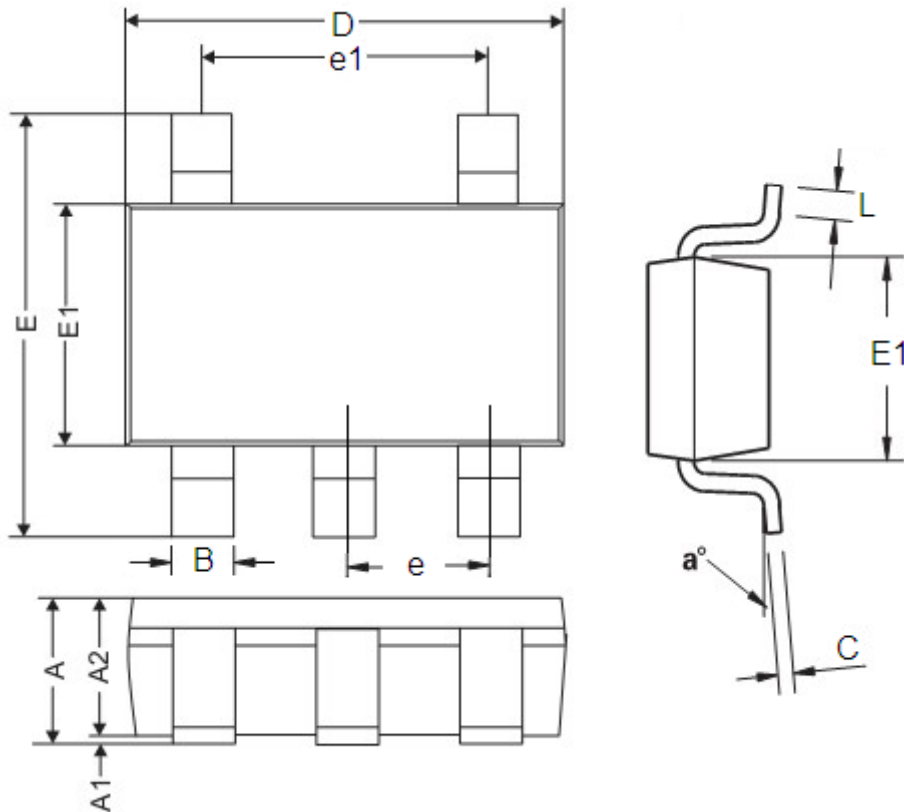
● 封装类型: SOT23-5



参数	尺寸 (mm)		尺寸 (Inch)	
	最小值	最大值	最小值	最大值
A	1.05	1.45	0.0413	0.0570
A1	0	0.15	0	0.0059
A2	0.9	1.3	0.0354	0.0511
B	0.25	0.5	0.0098	0.0196
C	0.10	0.23	0.0039	0.0090
D	2.82	3.05	0.1110	0.1200
E	2.60	3.05	0.1023	0.1200
E1	1.50	1.75	0.0590	0.0688
e	0.95REF		0.0374REF	
e1	1.90REF		0.0748REF	
L	0.10	0.60	0.0039	0.0236
a°	0°	30°	0°	30°

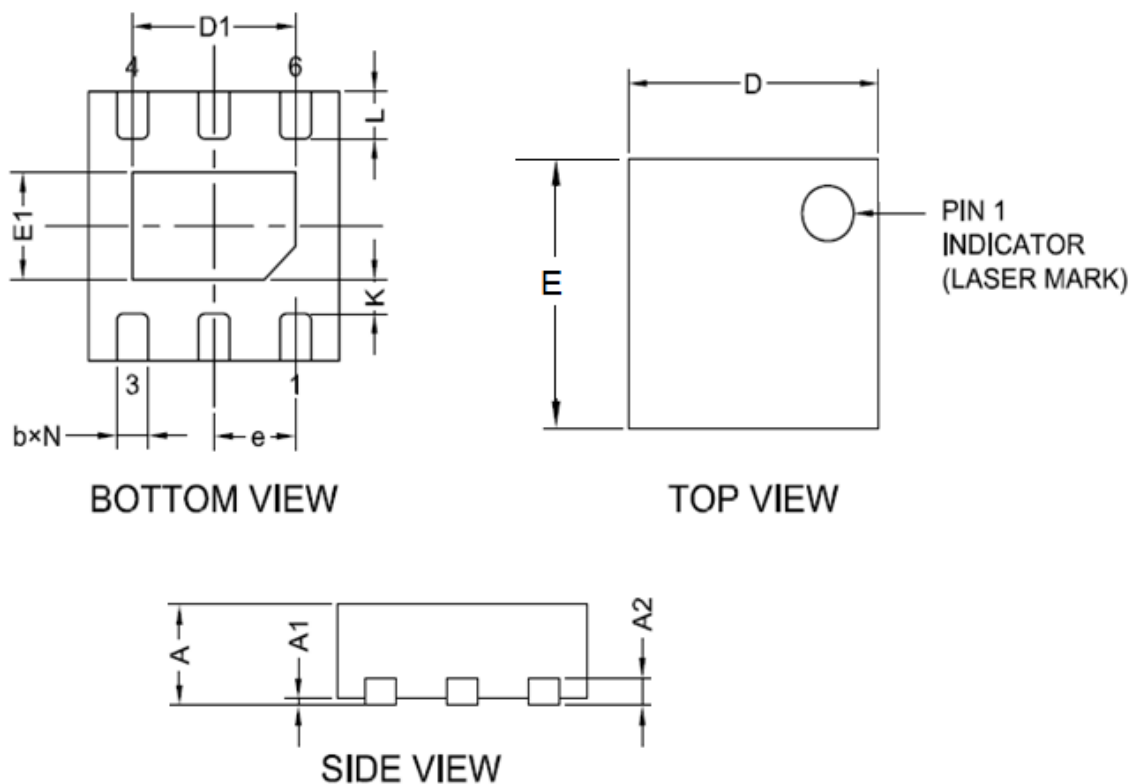


● 封装类型: SOT353



参数	尺寸 (mm)		尺寸 (Inch)	
	最小值	最大值	最小值	最大值
A	0.9	1.1	0.035	0.043
A1	0.0	0.10	0.00	0.004
A2	0.9	1.0	0.035	0.039
B	0.15	0.35	0.006	0.014
C	0.08	0.15	0.003	0.006
D	2.0	2.2	0.079	0.087
E	2.15	2.45	0.085	0.096
E1	1.15	1.35	0.045	0.096
e	0.65 REF		0.026 REF	
e1	1.20	1.4	0.047	0.055
L	0.26	0.46	0.01	0.018
a°	0°	8°	0°	8°

● 封装类型: DFN2\*2-6L



参数	尺寸 (mm)		尺寸 (Inch)	
	最小值	最大值	最小值	最大值
A	0.7	0.8	0.0276	0.0315
A1	0	0.05	0	0.002
A2	0.203(TYP)		0.008(TYP)	
b	0.2	0.35	0.0078	0.0138
D	1.9	2.1	0.0748	0.0827
E	1.9	2.1	0.0748	0.0827
E1	0.5	0.9	0.0197	0.0354
e	0.65(TYP)		0.0256(TYP)	
L	0.25	0.426	0.0098	0.0168
K	0.2	—	0.0079	—
D1	1	1.45	0.0393	0.0571

- 本资料内容，随产品的改进，会进行相应更新，恕不另行通知。使用本资料前请咨询我司销售人员，以保证本资料内容为最新版本。
- 本资料所记载的应用电路示例仅用作表示产品的代表性用途，并非是保证批量生产的设计。
- 请在本资料所记载的极限范围内使用本产品，因使用不当造成的损失，我司不承担其责任。
- 本资料所记载的产品，未经本公司书面许可，不得用于会对人体产生影响的器械或装置，包括但不限于：健康器械、医疗器械、防灾器械、燃料控制器械、车辆器械、航空器械及车载器械等。
- 尽管本公司一向致力于提高产品质量与可靠性，但是半导体产品本身有一定的概率发生故障或错误工作，为防止因此类事故而造成的人身伤害或财产损失，请在使用过程中充分留心备用设计、防火设计、防止错误动作设计等安全设计。
- 将本产品或者本资料出口海外时，应当遵守适用的进出口管制法律法规。
- 未经本公司许可，严禁以任何形式复制或转载本资料的部分或全部内容。