

产品特性:

- ◆ 超宽输入电压范围(4:1)
- ◆ 效率高达90%
- ◆ 隔离电压:1500VDC
- ◆ 输入欠压保护,输出短路,过流,过压保护
- ◆ 工作温度范围:-40℃~+70℃
- ◆ 国际标准引脚方式

RoHS



选型表

认证	产品型号	输入电压(VDC)		输出		满载效率 ^② (%) (Typ.)	最大容性负载 (μF)
		标称值 (范围值)	最大值 ^①	电压(VDC)	电流(A) (Max./Min.)		
--	CFDA30-24S03	24 (9-36)	40	3.3	7.5	89	7500
	CFDA30-24S05			5	6	90	6000
	CFDA30-24S09			9	3.33	90	4700
	CFDA30-24S12			12	2.5	90	2500
	CFDA30-24S15			15	2	90	2000
	CFDA30-24S24			24	1.25	90	1250
	CFDA30-24D12			±12	±1.25	88	±2000
	CFDA30-24D15			±15	±1	88	±1500
	CFDA30-48S03	48 (18-75)	80	3.3	7.5	89	7500
	CFDA30-48S05			5	1.2	90	6000
	CFDA30-48S09			9	3.33	90	4700
	CFDA30-48S12			12	2.5	90	2500
	CFDA30-48S15			15	2	90	2000
	CFDA30-48S24			24	1.25	90	1250
	CFDA30-48D12			±12	±1.25	88	±2000
	CFDA30-48D15			±15	±1	88	±1500
	CFDA30-48D24	±25	±0.625	88	±470		

注:尾缀(Z)为加装转接底座,输入和输出需要上调1VDC,测试纹波噪声需要加220μF电容

① 输入电压不能超过此值,否则可能会造成永久性不可恢复的损坏; ② 上述效率值是在输入标称电压和输出额定负载时测得。

输入特性

项目	工作条件	Min.	Typ.	Max.	单位
输入电流(满载/空载)	标称输入电压	--	710/8	735/15	mA
反射纹波电流		--	40	--	
冲击电压(1sec.max.)		-0.7	--	100	VDC
启动电压		8.9(Vin:24V)	--	17.9(Vin:48V)	
输入欠压保护		8.8(Vin:24V)	--	17.8(Vin:48V)	
启动时间	标称输入电压和恒阻负载	--	10	--	ms
输入滤波器类型		电容滤波			
热插拔		不支持			
遥控脚(Cnt)*	模块开启	Cnt悬空或接TTL高电平(3.5-12VDC)			
	模块关断	Cnt接-Vin或低电平(0-1.2VDC)			
	关断时输入电流	--	2	7	mA

注:*Cnt控制引脚的电压是相对于输入引脚-Vin

输出特性

项目	工作条件	Min.	Typ.	Max.	单位
输出电压精度	5%-100%负载	--	±1	±3	%
线性调节率	满载,输入电压从低电压到高电压	--	±0.2	±0.5	

负载调节率	5%-100%的负载	--	±0.5	±1	%	
瞬态恢复时间	25%负载阶跃变化,标称输入电压	--	250	500	µs	
瞬态响应偏差	25%负载阶跃变化,输入电压范围	5V输出	--	±3	±8	%
		其他输出	--	±3	±5	
温度漂移系数	满载	--	--	±0.03	%/°C	
纹波/噪声 ^①	20MHz带宽, 标称输入电压, 5%Io-100%负载	5V/12V/15V输出	--	60	120	mVp-p
		24V输出	--	60	150	
输出电压可调节(Trim)		90	--	110	%Vo	
输出过压保护		110	--	160		
输出过流保护		110	170	260	%Io	
短路保护		可持续,自恢复				

注:①0%-5%的负载纹波/噪声小于等于300mV;纹波和噪声的测试方法采用平行线测试法

通用特性

项目	工作条件	Min.	Typ.	Max.	单位
绝缘电压	输入-输出,测试时间1分钟,漏电流小于1mA	1500	--	--	VDC
绝缘电阻	输入-输出,绝缘电压500VDC	1000	--	--	MΩ
隔离电容	输入-输出,100KHz/0.1V	--	2000	--	pF
工作温度	见图 1	-40	--	+70	°C
存储温度		-55	--	+125	
存储湿度	无凝结	5	--	95	%RH
引脚耐焊接温度	焊点距离外壳1.5mm,10秒	--	--	+300	°C
振动		10-150Hz, 5G, 0.75mm. along X, Y and Z			
开关频率*	PWM 模式	--	270	--	KHz
平均无故障时间	MIL -HDBK-217F@25°C	1000	--	--	K hours

注:*本系列产品采用降频技术,开关频率值为满载时测试值,当负载降低到50%以下时,开关频率随负载的减小而降低。

物理特性

外壳材料		铝合金
大小尺寸	卧式封装	25.4×25.4×12.2mm
重量		18.4g
冷却方式		自然空冷

EMC 特性

EMI	传导骚扰	CISPR32/EN55032 CLASS B (推荐电路见图3-②)			
	辐射骚扰	CISPR32/EN55032 CLASS B (推荐电路见图3-②)			
EMS	静电放电	IEC/EN61000-4-2	Contact ±6KV	perf.Criteria B	
	辐射抗扰度	IEC/EN61000-4-3	10V/m		
	脉冲群抗扰度	IEC/EN61000-4-4	±2KV (推荐电路见图3-①)		
	浪涌抗扰度	IEC/EN61000-4-5	line to line±2KV (推荐电路见图3-①)		
	传导骚扰抗扰度	IEC/EN61000-4-6	3Vr.m.s		

产品特性曲线

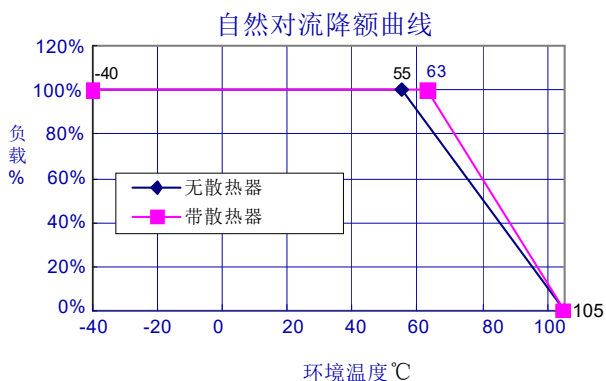


图 1

设计参考

1. 应用电路

所有该系列的DC/DC转换器在出厂前,都是按照(图2)推荐的测试电路进行测试。

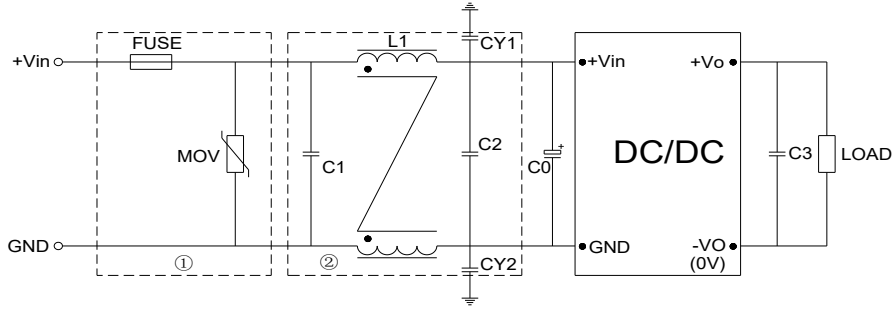
若要求进一步减少输入输出纹波,可将输入输出外接电容 C_{in} , C_{out} 加大或选用串联等效阻抗值小的电容,但容值不能大于该产品的最大容性负载



图 2

Vout(VDC)	Cin(μ F)	Cout(μ F)
5/12/15	100	100
24		47

2. EMC推荐电路



FUSE:推荐采用慢熔型的产品,FUSE电流选择要考虑高温降额和冲击电流的影响。

MOV:压敏电阻,MOV可以和保险丝串联应用,防止MOV失效,也可以两只MOV串联,增加可靠性。

C0 C3:高频低阻电解电容

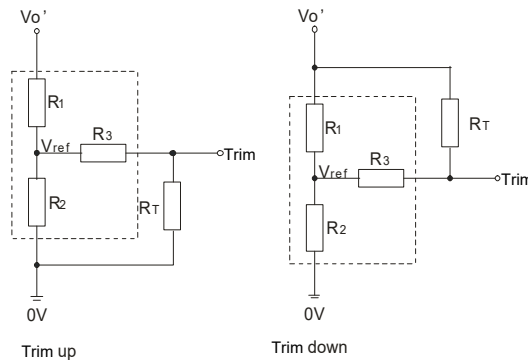
C1 C2:高频独石电容或者薄膜电容

LCM:共模电感

CY1 CY2:安规Y2电容

型号	Vin:24Vdc	Vin:48Vdc	Vin:110Vdc
FUSE	4A慢熔	2A慢熔	2A慢熔
MOV	14D101K	14D101K	14D201K
C0	100μF/50V	47μF/100V	47μF/250V
C1, C2	4.7μF/50V	2.2μF100V	1μF250V
C3	100μF		
LCM	1mH		
CY1, CY2	2.2nF Y2安规电容		

3. Trim的使用以及Trim电阻的计算



Trim使用电路(虚线框为产品内部):

Trim电阻的计算公式:

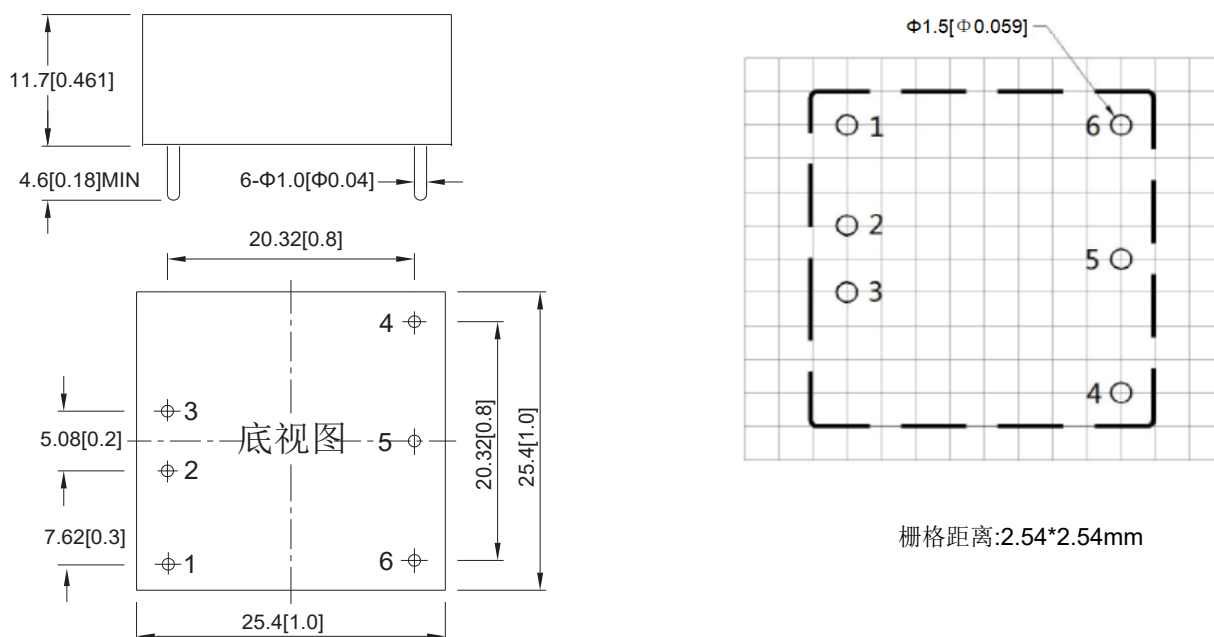
$$\begin{aligned}
 \text{up: } R_T &= \frac{aR_2}{R_2 - a} - R_3 & a &= \frac{V_{ref}}{V_o' - V_{ref}} \cdot R_1 \\
 \text{down: } R_T &= \frac{aR_1}{R_1 - a} - R_3 & a &= \frac{V_o' - V_{ref}}{V_{ref}} \cdot R_2
 \end{aligned}$$

R_T 为Trim电阻
 a 为自定义参数,无实际含义

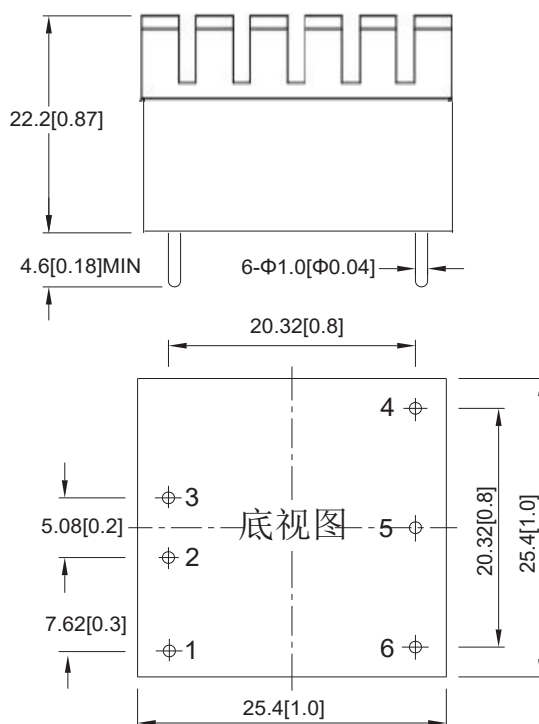
Vout(V)	R1(KΩ)	R2(KΩ)	R3(KΩ)	Vref(V)
5	8.832	2.87	10	1.24
12	11.00	2.87	8.2	2.5
15	14.40	2.87	10	2.5
24	24.87	2.87	7.5	2.5

4. 产品不支持输出并联升功率

封装尺寸及印刷版图:



带散热片尺寸:



管脚 Pin	1	2	3	4	5	6
单路 Single	CNT	-Vin	+Vin	+Vo	Trim	-Vo
单路 Single	CNT	-Vin	+Vin	+Vo1	COM	-Vo2



北京华阳长丰科技有限公司

华阳长丰河北科技有限公司

生产基地:河北省涿州市开发区火炬南街25号

电话:010-68817997

传真:0312-3861098

E-mail:sales@chewins.net