

40W,超宽电压输入,隔离稳压单路输出

### 产品特点

- ◆ 超宽输入电压范围(4:1)
- ◆ 效率高达89%
- ◆ 加强绝缘,输入对输出2500V<sub>AC</sub>,符合GB3836-2021标准
- ◆ 裸机满足CISPR32/EN55032CLASSA
- ◆ 输入欠压保护,输出短路,过流,过压保护
- ◆ 国际标准引脚方式
- ◆ 叁年质保期



RoHS

### 选型表

认证	产品型号	输入电压(Vdc)		输出		满载效率(%) Min./Typ.	最大容性负载 ( $\mu$ F)
		标称值 (范围值)	最大值*	电压 (Vdc)	电流(mA) Max./Min.		
	CFDMG40-24S05	24 (9-36)	40	5	8000/0	84/86	6000
	CFDMG40-24S12			12	3330/0	84/86	4700
	CFDMG40-24S15			15	2666/0	85/87	1600
	CFDMG40-24S18			18	2222/0	87/89	1600
	CFDMG40-24S24			24	1666/0	87/89	470
	CFDMG40-48S05	48 (18-75)	80	5	8000/0	85/87	6000
	CFDMG40-48S12			12	3330/0	85/87	4700
	CFDMG40-48S15			15	2666/0	86/88	1600
	CFDMG40-48S18			18	2222/0	86/88	1600
	CFDMG40-48S24			24	1666/0	87/89	470

注:\*输入电压不能超过此值,否则可能会造成永久性不可恢复的损坏。

### 输入特性

项目	工作条件	Min.	Typ.	Max.	单位
输入电流(满载/空载)	24Vdc输入	5V输出	--	1938/40	5168/50
		其他输出	--	1894/10	5051/15
	48Vdc输入	5V输出	--	1916/20	5109/30
		其他输出	--	947/5	2526/10
反射纹波电流	24Vdc输入	--	30	--	mA
	48Vdc输入	--	30	--	
输入冲击电压(1sec.max.)	24Vdc输入	-0.7	--	50	Vdc
	48Vdc输入	-0.7	--	100	
启动电压	24Vdc输入	--	--	9	Vdc
	48Vdc输入	--	--	18	
输入欠压保护	24Vdc输入	5.5	6.5	--	Vdc
	48Vdc输入	12	15.5	--	

输入滤波器		Pi 型			
热插拔		不支持			
Cnt*	模块开启	Cnt悬空或接Cnt高电平(3.5-12Vdc)			
	模块关断	Cnt接-Vin或低电平(0-1.2Vdc)			
	关断时输入电流	--	4	8	mA

注:\*控制引脚的电压是相对于输入引脚-Vin

### 输出特性

项目	工作条件	Min.	Typ.	Max.	单位	
输出电压精度		--	±1	±2	%	
线性调节率	满载, 输入电压从低电压到高电压	--	±0.2	±0.5		
负载调节率 <sup>①</sup>	从5%到100%的负载	--	±0.5	±1		
瞬态恢复时间	25%负载阶跃变化, 标称输入电压	所有型号	300	500	μs	
瞬态响应偏差		5V输出	--	±5	±8	%
		其他输出	--	±3	±5	%
温度漂移系数	满载	--	--	±0.03	%/°C	
纹波/噪声 <sup>②</sup>	20MHz带宽	5V输出	50	100	mVp-p	
		12,15,18	80	150		
		24	100	240		
过流保护	输入电压范围	110	180	260	%Io	
过压保护		110	--	160	%Vo	
短路保护		可持续, 自恢复				
输出电压调节Trim		--	±10	--	%Vo	

注:①按0%到100%负载工作条件测试时,负载调整率小于等于±5%;

②5V输出型号0%到5%的负载纹波/噪声小于等于10%Vo,其他输出型号0%到5%的负载纹波/噪声小于等于5%Vo,纹波和噪声的测试方法采用平行线测试法

### 通用特性

项目	工作条件	Min.	Typ.	Max.	单位
绝缘电压	输入-输出, 测试时间1分钟, 漏电流小于1mA	2500	--	--	VAc
绝缘电阻	输入-输出, 绝缘电压500Vdc	100	--	--	MΩ
隔离电容	输入-输出,100KHz/0.1V	--	40	--	pF
加强绝缘	爬电距离	8.0	--	--	mm
	电气间隙	8.0	--	--	
工作温度	见图 1满载不降额	-40	--	+70	°C
存储湿度	无凝结	5	--	95	%RH
存储温度		-55	--	+125	°C
引脚耐焊接温度	波峰焊接(焊接时间:10s)	--	--	260	
	焊点距离外壳1.5mm,10秒	--	--	300	
振动		10-150Hz,5G,0.75mm.along X,Y and Z			
开关频率*	PWM模式(标称, 满载)	--	280	--	KHz
平均无故障时间	MIL-HDBK-217F@25°C	1000	--	--	K hours

### 物理特性

外壳材料	黑色阻燃耐热塑料 (UL94-V0)
大小尺寸	51.5x26.5x12.0mm

重量	27g(Typ.)
冷却方式	自然空冷

### EMC 特性

EMI	传导骚扰	CFDMG30-24S12	CISPR32/EN55032	CLASS A (裸机), CLASS B (推荐电路见图3)
		其它型号	CISPR32/EN55032	CLASS A (裸机), CLASS B (推荐电路见图4-②)
	辐射骚扰	CFDMG30-24S12	CISPR32/EN55032	CLASS B (裸机)
		其它型号	CISPR32/EN55032	CLASS A (裸机), CLASS B (推荐电路见图4-②)
EMS	静电放电	IEC/EN61000-4-2	air ±15kV, contact ±8kV	perf.Criteria B
	辐射抗扰度	IEC/EN61000-4-3	10V/m	perf.Criteria A
	脉冲群抗扰度	IEC/EN61000-4-4	100KHz ±2KV (推荐电路见图4-①)	perf.Criteria B
	浪涌抗扰度	IEC/EN61000-4-5	line to line ±2KV (推荐电路见图4-①)	perf.Criteria B
	传导骚扰抗扰度	IEC/EN61000-4-6	10Vr.m.s	perf.Criteria A
	工频磁场抗扰度	IEC/EN61000-4-8	30A/m, continuous	perf.Criteria A

### 产品特性曲线

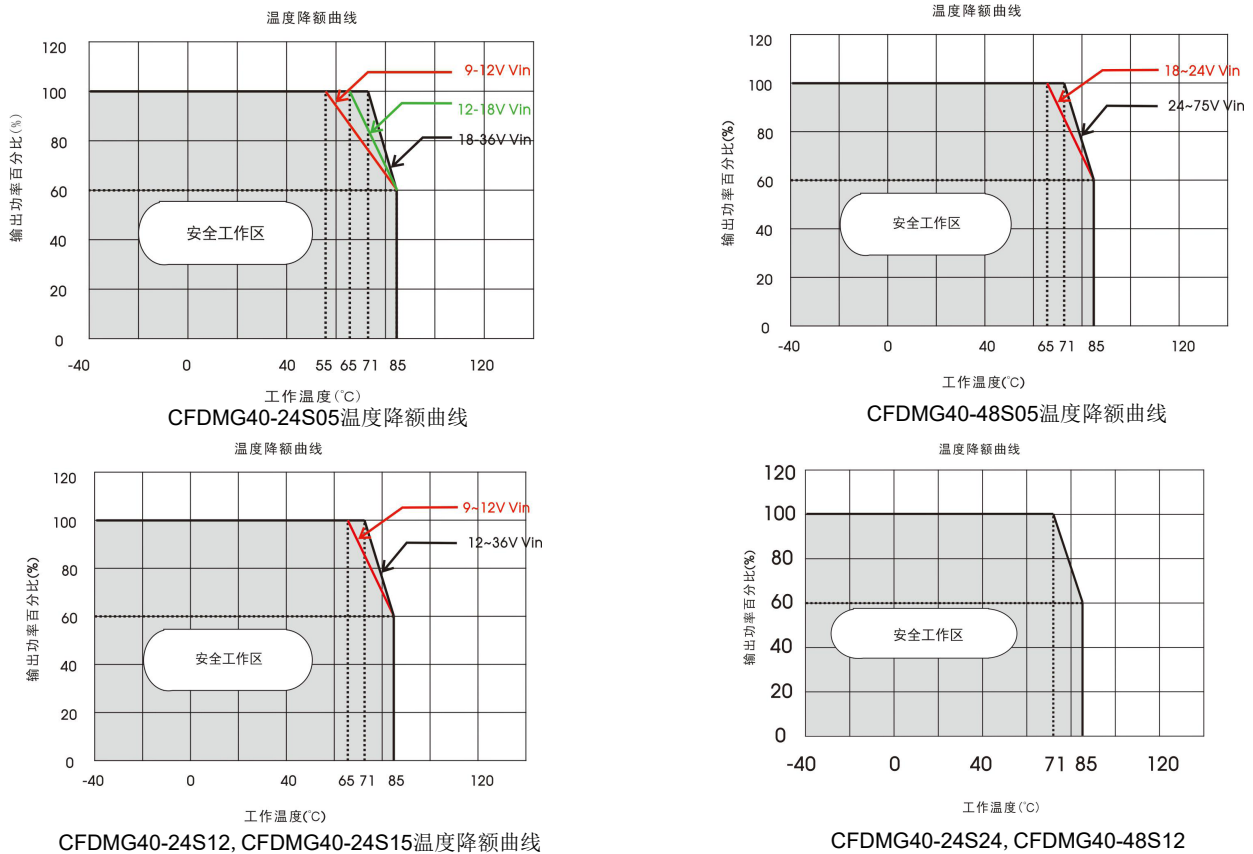
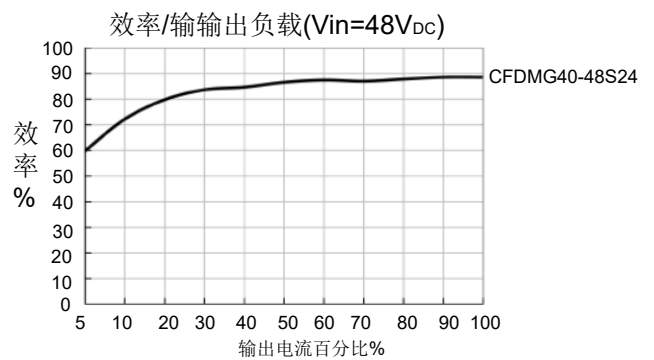
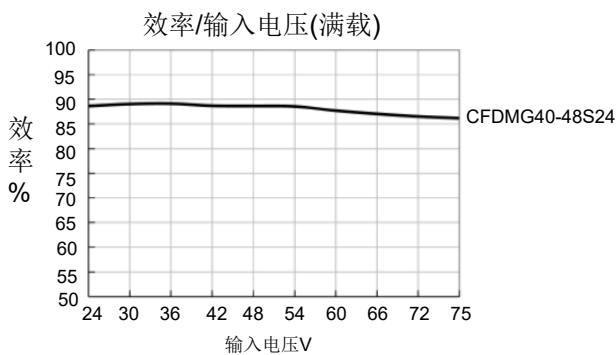
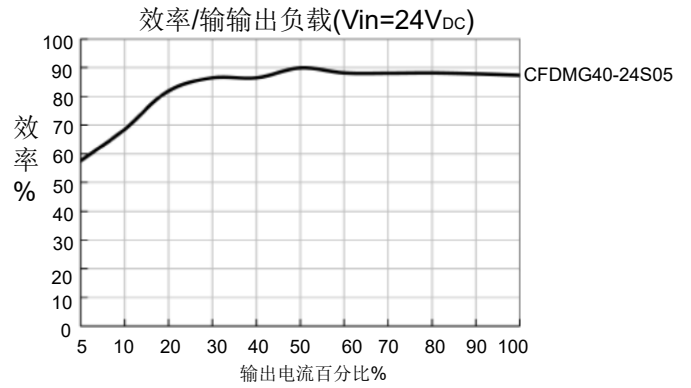
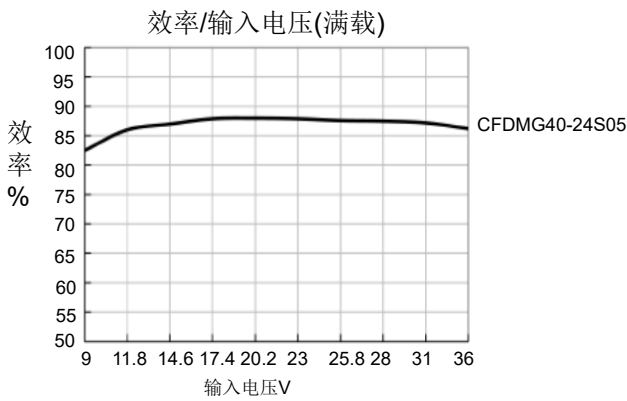


图 1



### 设计参考

#### 1. 应用电路

所有该系列的DC/DC转换器在出厂前,都是按照(图2)推荐的测试电路进行测试。

若要求进一步减少输入输出纹波,可将输入输出外接电容C<sub>in</sub>,C<sub>out</sub>加大或选用串联等效阻抗值小的电容,但容值不能大于该产品的最大容性负载。

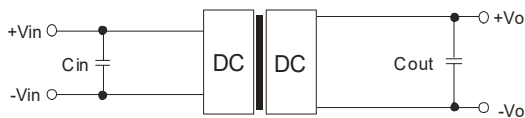


图 2

Vin	C <sub>in</sub>	C <sub>out</sub>	
		5V输出	其它输出
24V <sub>DC</sub>	100μF	270μF	10μF
48V <sub>DC</sub>	10μF~47μF	270μF	10μF

#### 2. EMC解决方案—推荐电路

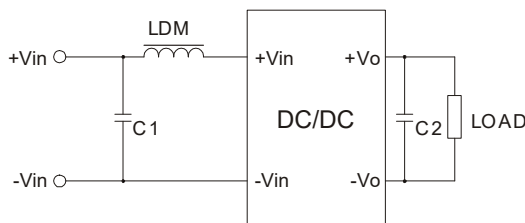


图 3

参数说明:

型号	CFDMG40-24S12
C1	10uF/50V
C2	参照图2中C <sub>out</sub> 参数
LDM	4.7uH

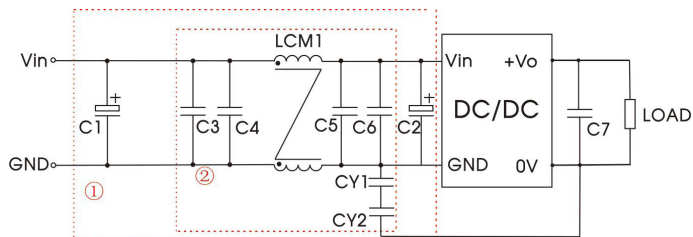
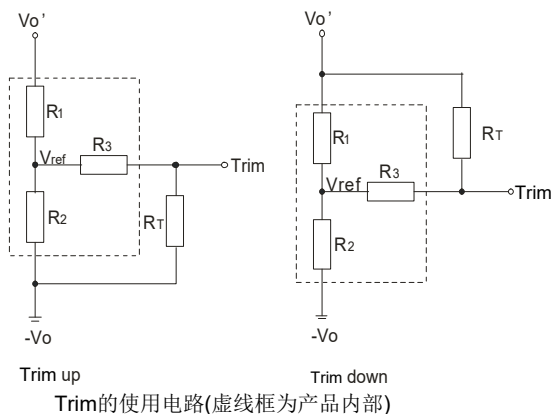


图 4

注:图4中第①部分用于EMS测试;第②部分用于EMI滤波,可依据需求选择

### 3.Trim的使用以及Trim电阻的计算



Trim的使用电路(虚线框为产品内部)

Trim电阻的计算公式:

$$\begin{aligned} \text{up: } R_T &= \frac{aR_2}{R_2 - a} - R_3 & a &= \frac{V_{ref}}{V_{o'} - V_{ref}} \cdot R_1 \\ \text{down: } R_T &= \frac{aR_1}{R_1 - a} - R_3 & a &= \frac{V_{o'} - V_{ref}}{V_{ref}} \cdot R_2 \end{aligned}$$

$R_T$ 为Trim电阻  
 $a$ 为自定义参数,无实际含义

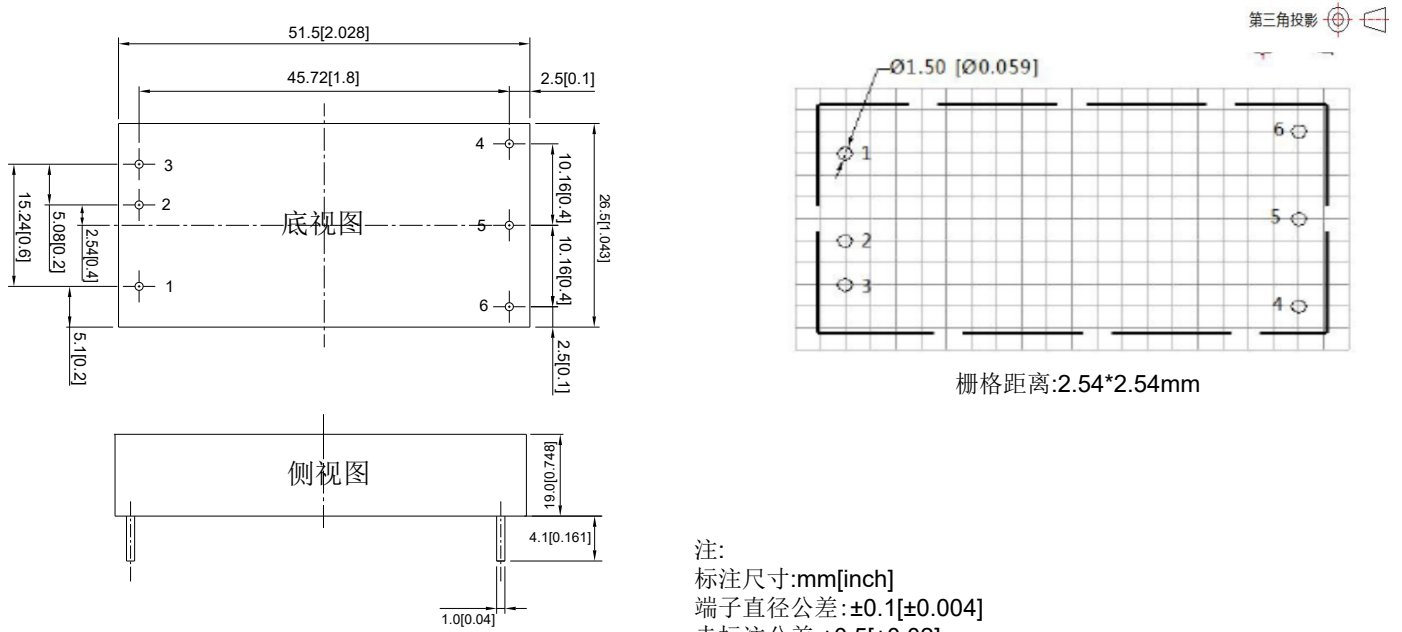
Vout(V)	R1(KΩ)	R2(KΩ)	R3(KΩ)	Vref(V)
3.3	4.801	2.87	10	1.24
5	2.883	2.87	8.2	2.5
12	10.909	2.87	15	2.5
15	14.354	2.87	15	2.5
24	24.771	2.87	17.4	2.5

### 4.产品不支持输出并联升功率

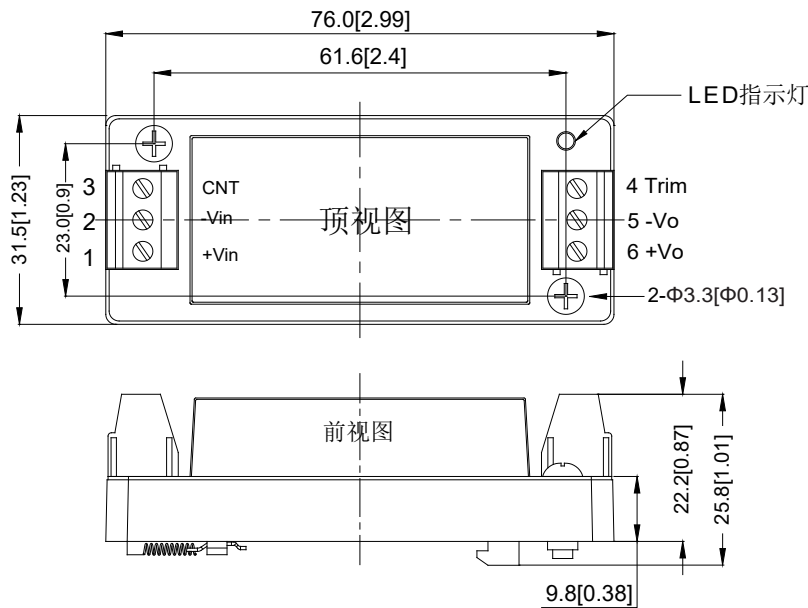
参数说明:

型号	Vin:24V	Vin:48V
C1/C2	680μF/50V	330μF/100V
C3/C4 C5/C6	10uF/50V	10uF/100V
C7	参照图 2 中 Cout 参数	
LCM1	2.2mH	
CY1/CY2	Y1:47pF/400Vac (12V/15V/24V输出无需)	

### 封装尺寸及印刷版图:



管脚	Pin	1	2	3	4	5	6
单路	Single	CNT	-Vin	+Vin	+Vo	-Vo	TRIM



注:

1. 最大容性负载均在输入电压范围, 满负载条件下测试;
2. 本文数据除特殊说明外, 都是在 $T_a=25^{\circ}\text{C}$ , 湿度 $<75\%\text{RH}$ , 输入标称电压和输出额定负载时测得;
3. 本文所有指标测试方法均依据本公司企业标准;
4. 我司可提供产品定制, 具体情况可直接与我司技术人员联系;
5. 产品涉及法律法规: 见“产品特点”“EMC特性”
6. 我司产品报废后需按照ISO14001及相关环境法律法规分类存放, 并交由有资质的单位处理。



北京华阳长丰科技有限公司

华阳长丰河北科技有限公司

生产基地: 河北省涿州市开发区火炬南街25号

电话: 010-68817997

手机: 15901068673

E-mail: sales@chewins.net