

## 1. 产品介绍

JSM451是基于双极半导体(Bipolar)工艺设计生产,是南极和北极敏感型全极性霍尔效应开关,器件内部集成了电压发生器,可在3.8V至40V的电源电压下工作的稳压器,反向电压保护电路,温度补偿电路,小信号放大器,施密特触发器和集电极开路输出。

传感器可以在南极和北极工作。当磁场强度大于工作点 $B_{op}$ 时,将输出低电平。然后保持输出,直到磁场强度低于释放点 $B_{rp}$ ,输出高电平。JSM451提供T092S插脚封装,贴片SOT23封装,两种封装都符合RoSH环保标准。

## 2. 特征

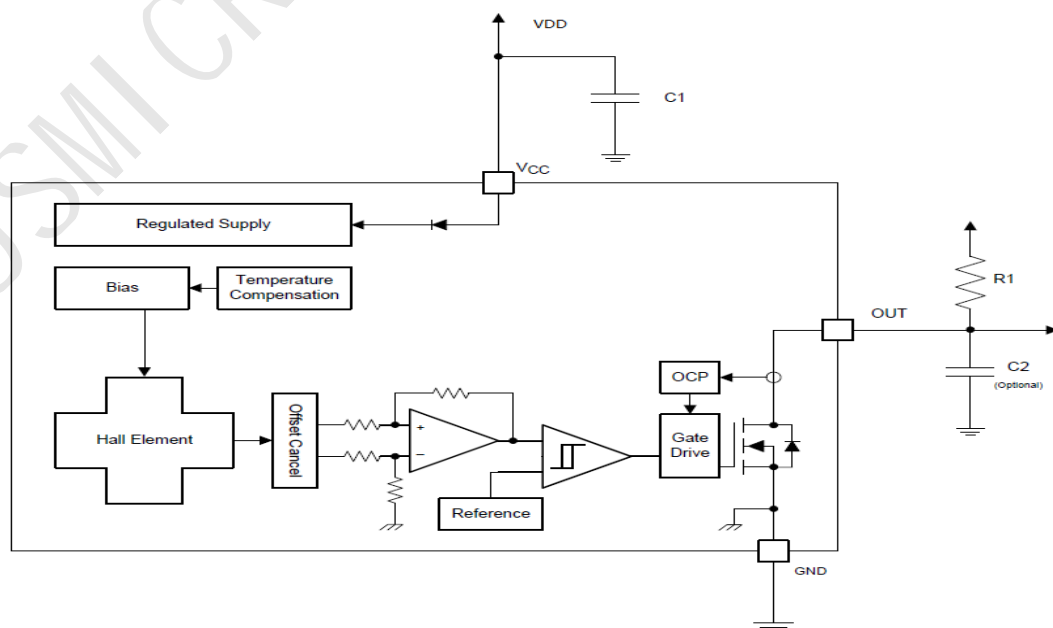
- 微型结构
- 灵敏度  $\pm 80/50$ Gauss
- 工作电压范围 3.8 Vdc 至 40 Vdc
- 工作温度范围  $-40^{\circ}\text{C}$  至  $125^{\circ}\text{C}$
- ESD 性能可达 $\pm 4$  kV
- 集电极开路输出

## 3. 典型应用

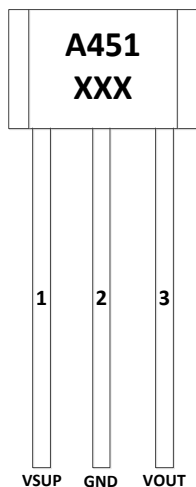
- 对接检测
- 门锁开闭检测
- 接近感应
- 阀门定位
- 脉冲计数

## 4. 功能框图

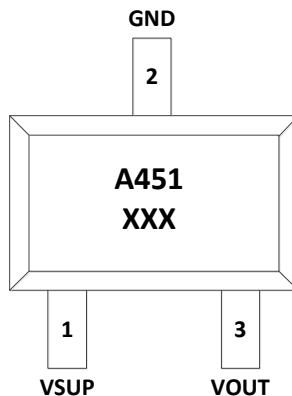
JSM451是采用双极技术设计的全极霍尔效应开关,包括片上霍尔元件电压发生器,可在4.5至60V的电源电压下工作的稳压器,反向电压保护,温度补偿电路,小信号放大器,施密特触发器和集电极开路输出。



## 5. 引脚描述



TO92S



SOT23

## 6. 订购信息

编号	封装	包装	工作环境, TA
JSM451	T092S	1000 /袋	-40℃ to 125℃
JSM451	SOT23	3000 /卷	-40℃ to 125℃

## 7. 引脚信息

SOT23引脚号	T092S 引脚号	名称	功能
1	1	VSUP	供电电压 3.8V 至 40V
2	2	GND	地线
3	3	VOUT	集电极开路输出, 需接上拉电阻

## 8. 绝对最大额定值

绝对最大额定值是应用芯片时的极限值, 超过该值可能会损坏芯片。尽管在超过该值时芯片的功能不一定受到损害, 但是如果在规定时间内超过该值, 则芯片的可靠性可能会受到影响。

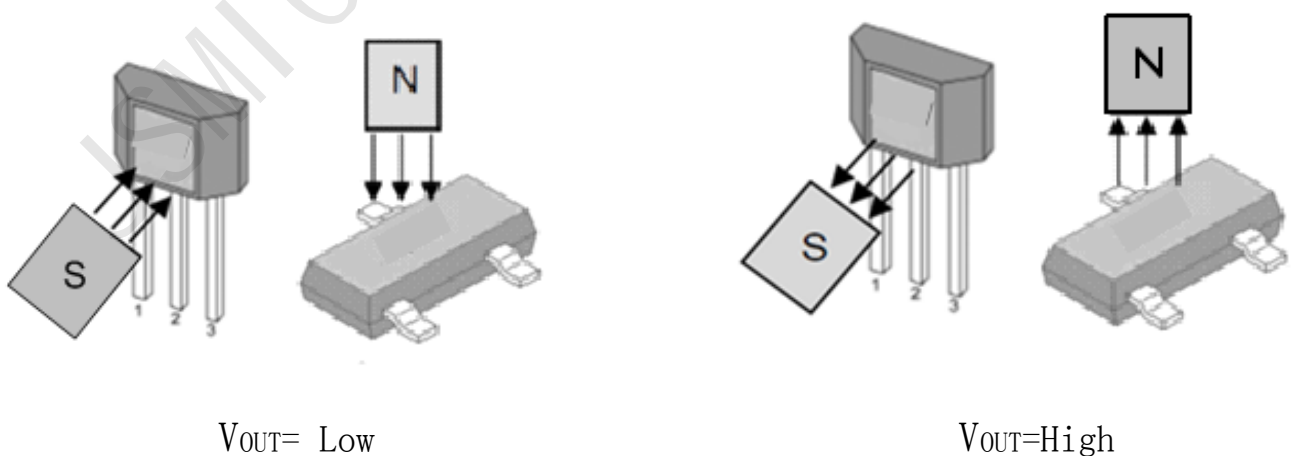
参数	符号	最小值	最大值	单位
电源电压	VDD	-60	60	V
输出电流	I <sub>sink</sub>	0	40	mA
输出电压	V <sub>out</sub>	-0.5	60	V
工作温度范围	T <sub>a</sub>	-40	125	℃
储存温度范围	T <sub>s</sub>	-50	165	℃

**9. 电磁特性 (Ta=25°C, VSUP=5V)**

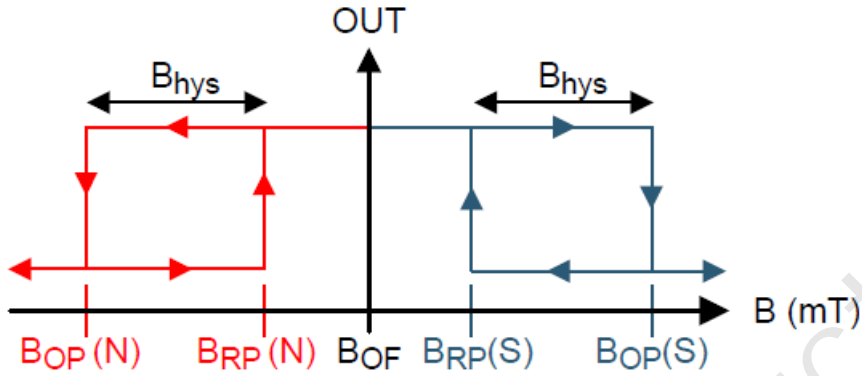
参数	符号	测试条件	最小	典型	最大	单位
<b>电气特性</b>						
VDD	工作电压		3.8		40	V
IDD	电源电流			3.5	7	mA
Ile	漏电流	关闭状态			10	µA
Vsat	输出饱和电压	Iout=20mA			0.4	V
Tr	输出上升时间	上拉电阻= 1k Ω, 负载上限= 20pF			1	µs
Tf	输出下降时间	上拉电阻= 1k Ω, 负载上限= 20pF			1.5	µs
<b>磁特性</b>						
Bop	工作点	上拉电阻= 1k Ω, 负载电容= 20pF		+/-80		Gauss
Brp	释放点	上拉电阻= 1k Ω, 负载电容= 20pF		+/-50		Gauss
Bhys	回差	上拉电阻= 1k Ω, 负载电容= 20pF		30		Gauss

**10. 磁电转换特性**

T092S/S0T23封装，当南极或北极磁场靠近标记侧时，输出为低电平，磁场不变，输出保持不变，只有当南极或北极磁场远离时，输出为高电平。



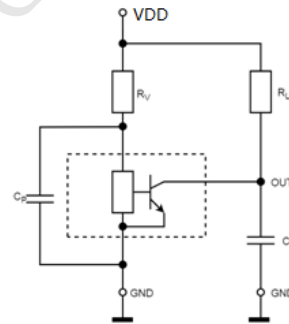
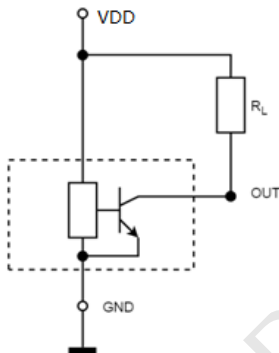
### 11. 输出状态



### 12. 应用电路

典型应

用电路,  $R_L = 4700 \Omega$



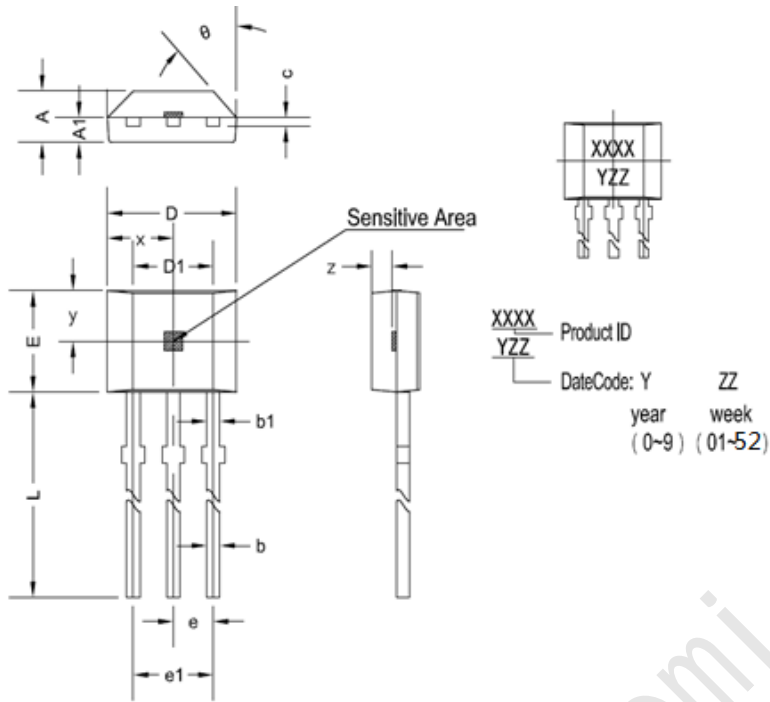
典型应用电路例1

典型应用电路例2

对于在供电线上具有干扰或辐射干扰的应用, 建议将串联电阻器  $R_V$  和两个电容器  $C_P$  和  $C_L$  尽量都放置在接近传感器处 (见典型应用电路例 2) 例如:  $R_V=100 \Omega$ ,  $C_P= 4.7nF$ ,  $C_L = 1 nF$ 。

## 13. 外形尺寸

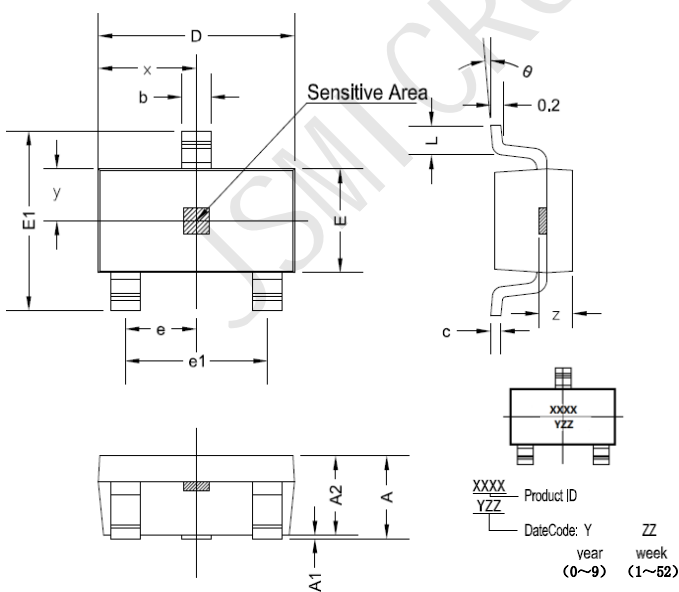
T092S 封装尺寸



T092S

符号	尺寸 (毫米)		尺寸 (英尺)	
	最小	最大	最小	最大
A	1.42	1.67	0.056	0.066
A1	0.66	0.86	0.026	0.034
b	0.35	0.56	0.014	0.022
b1	0.4	0.55	0.016	0.022
C	0.36	0.51	0.014	0.02
D	3.9	4.2	0.154	0.165
D1	2.97	3.27	0.117	0.129
E	2.9	3.28	0.114	0.129
e	1.270 TYP		0.050 TYP	
e1	2.44	2.64	0.096	0.104
L	13.5	15.5	0.531	0.61
x	2.025TYP		0.080TYP	
y	1.545TYP		0.061TYP	
z	0.500TYP		0.020TYP	
$\theta$	45° TYP		45° TYP	

S0T23封装尺寸



S0T23

符号	尺寸 (毫米)		尺寸 (英尺)	
	最小	最大	最小	最大
A	1.05	1.25	0.041	0.049
A1	0	0.1	0	0.004
A2	1.05	1.15	0.041	0.045
b	0.3	0.5	0.012	0.02
c	0.100	0.2	0.004	0.008
D	2.82	3.02	0.111	0.119
E	1.5	1.7	0.059	0.067
E1	2.65	2.95	0.104	0.116
e	0.950 TYP		0.037 TYP	
e1	1.8	2	0.071	0.079
L	0.3	0.6	0.012	0.024
x	1.460TYP		0.057TYP	
y	0.800TYP		0.032TYP	
z	0.600TYP		0.024TYP	
$\theta$	0°	8°	0°	8°