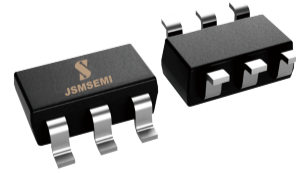


## 1 产品概述

JSM27511单通道高速低侧栅极驱动器器件可有效驱动金属氧化物半导体场效应管（MOSFET）和绝缘栅极双极型晶体管（IGBT）电源开关。

JSM27511采用的设计方案可最大程度减少击穿电流，从而为电容负载提供较高的峰值拉/灌电流脉冲，同时提供到轨驱动能力以及超短的传播延迟。

JSM27511采用SOT23-6封装，可以在在-40°C至125°C温度范围内工作。



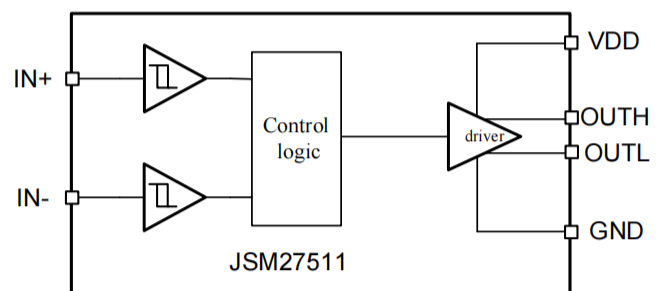
## 2 产品特性

- 双输入设计（可选择反相（IN- 引脚）或非反相（IN+ 引脚）驱动器配置）
  - 未使用的输入引脚可用于使能或禁用功能
- 兼容 TTL 和 CMOS 逻辑输入
- 工作范围：4.5V~25V
- 宽温度范围：-40°C~125°C
- 宽输入范围：-10V~25V
- 欠压锁定
  - 欠压锁定正向阈值 4.3V
  - 欠压锁定负向阈值 4.1V
- 芯片开通/关断延时特性
  - Ton/Toff =30ns/30ns
- 驱动电流能力：
  - 拉电流/灌电流=4A/4A
- SOT23-6 封装

## 3 应用范围

- 开关电源
- DC-DC 转换器
- 用于数字电源控制器的伴随栅极驱动器器件
- 太阳能、电机控制、不间断电源（UPS）
- GaN 栅极驱动器

简化示意图



#### 4 引脚功能描述

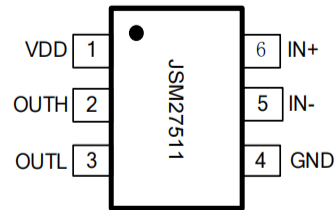


图4-1 6-脚SOT23顶视图

表4-1 芯片引脚描述

编号	名称	功能
1	VDD	电源电压端
2	OUTH	栅极高侧输出
3	OUTL	栅极低侧输出
4	GND	地
5	IN-	反相输入端
6	IN+	同相输入端

## 5 产品规格

### 5.1 极限工作范围

超过极限最大额定值可能造成器件永久性损坏。所有电压参数的额定值是以 GND 为参考的，电流参数以流入端口为正，环境温度为 25°C。

符号	定义	最小值	最大值	单位
VDD	电源电压	-0.3	25	V
V <sub>IN</sub>	逻辑输入电压(INA/INB)	-10	20	

### 5.2 ESD 额定值

符号	定义	最小值	最大值	单位
ESD	人体放电模式	-4000	4000	V
	机器放电模式	-1000	1000	V

### 5.3 额定功率

符号	定义	最小值	最大值	单位
P <sub>D</sub>	SOT23 封装功率 (TA ≤ 70°C)	—	0.4	W

### 5.4 热量信息

符号	定义	最小值	最大值	单位
T <sub>J</sub>	结温	-40	+140	°C
T <sub>S</sub>	存储温度	-65	+150	

### 5.5 推荐工作范围

为了正确地操作，器件应当在以下推荐条件下使用。所有电压参数的额定值是以 GND 为参考的，电流参数以流入端口为正，环境温度为 25°C。

符号	定义	最小	最大	单位
VDD	电源电压	4.5	25	V
T <sub>c</sub>	环境温度	-40	125	°C

### 5.6 电气特性

无特殊说明的情况下  $V_{DD}=15V, -40^{\circ}C \leq T_J \leq 140^{\circ}C$ 。

符号	定义	最小值	典型值	最大值	单位
$V_{IH}$	逻辑高电平“1”输入电压	2.4	—	—	V
$V_{IL}$	逻辑低电平“0”输入电压	—	—	0.8	V
UVDDH	欠压上升阈值	—	4.3	—	
UVDDL	欠压下降阈值	—	4.1	—	
$I_{IN}$	输入电流( $0V \leq V_{IN} \leq V_{CC}$ )	—	—	200	$\mu A$
$V_{OH}$	高电平输出电压降	$V_{CC}-0.025$	—	—	V
$V_{OL}$	低电平输出电压降	—	—	0.025	V
$I_{PK+}$	峰值拉电流输出	—	4	—	A
$I_{PK-}$	峰值灌电流输出	—	4	—	A
$t_R$	上升时间( $C_{LOAD}=1nF$ )	—	10	15	ns
$t_F$	下降时间( $C_{LOAD}=1nF$ )	—	8	13	ns
$t_{ON}$	开通传输延时( $C_{LOAD}=1nF$ )	—	30	50	ns
$t_{OFF}$	关断传输延时( $C_{LOAD}=1nF$ )	—	30	50	ns
$I_{Q1}$	电源电流( $V_{IN+}=0V, V_{IN-}=5V$ )	—	300	500	$\mu A$
$I_{Q0}$	电源电流( $V_{IN+}=5V, V_{IN-}=0V$ )	—	300	500	$\mu A$

6 功能描述

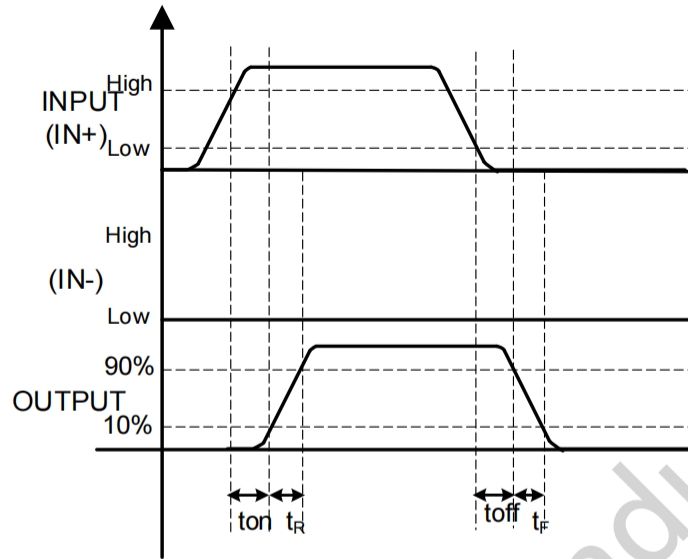


图6-1同相应用输入输出波形

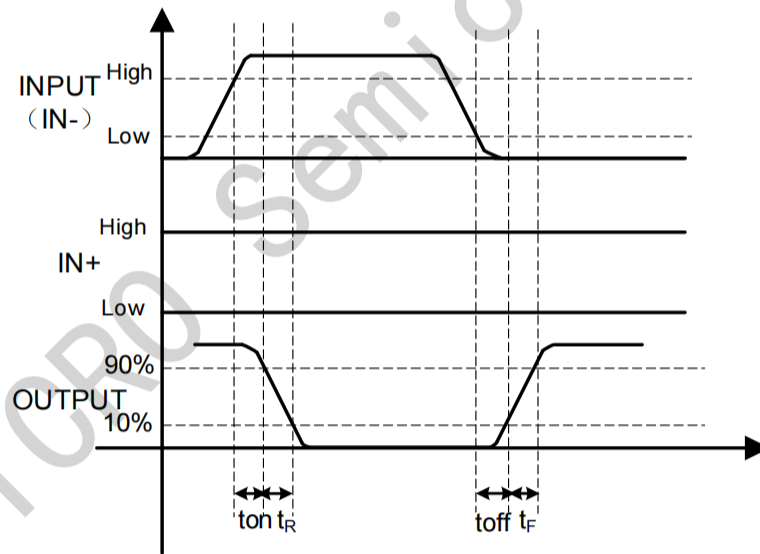


图6-2反相应用输入输出波形

7 JSM27511说明

7.1 功能框图

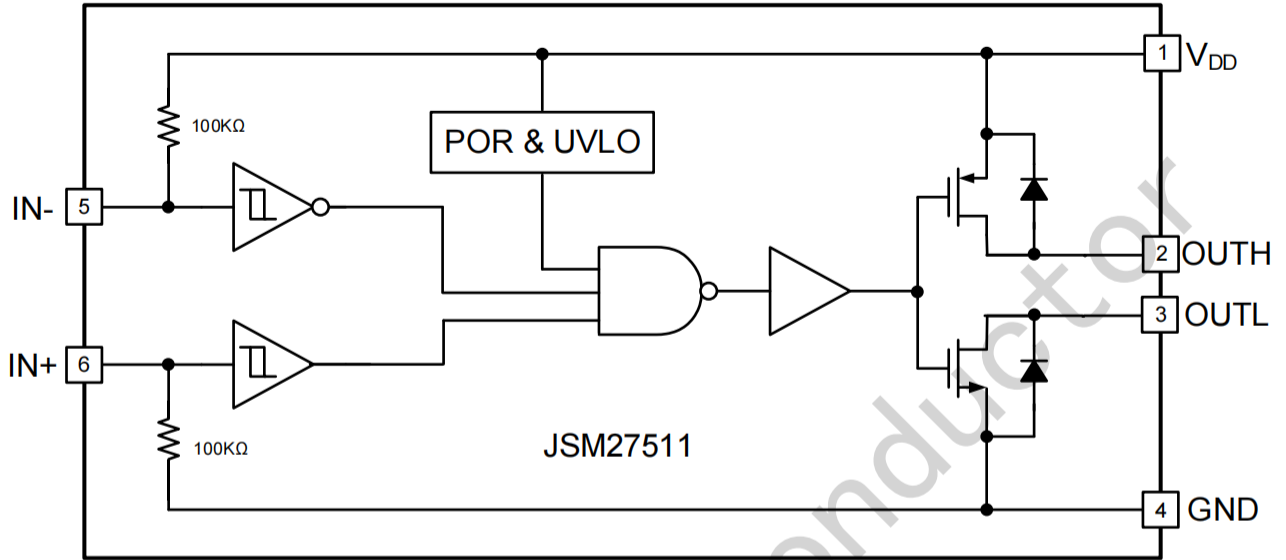


图7-1 JSM27511功能框图

7.2 典型应用电路

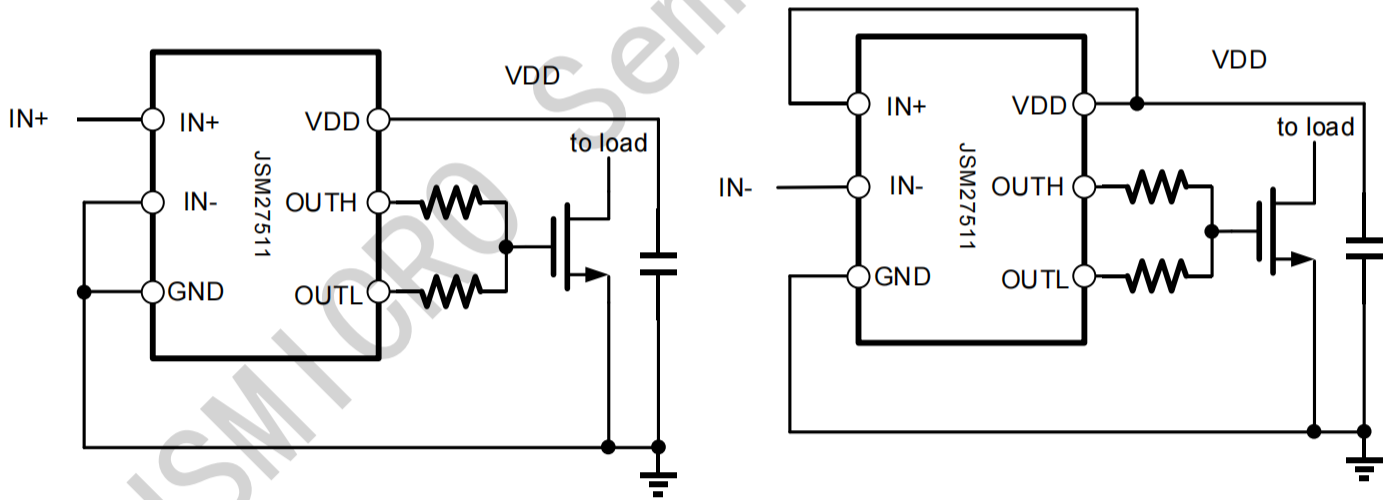
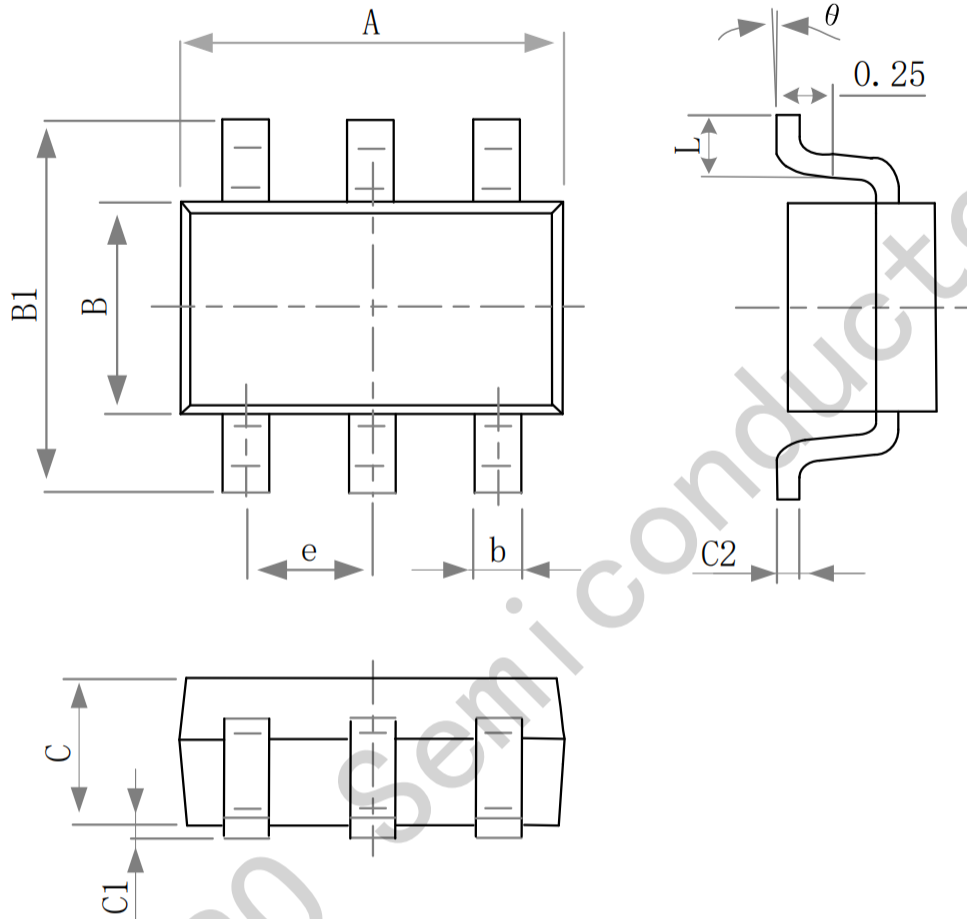


图7-2 JSM27511典型应用电路图

8. 封装信息

SOT23-6 Package Outlines



SOT23-6 Package Dimensions

标注	尺寸	最小(mm)	最大(mm)	标注	尺寸	最小(mm)	最大(mm)
A		2.82	3.02	C		1.05	1.15
e		0.95 (BSC)		C1		0.03	0.15
b		0.28	0.45	C2		0.12	0.23
B		1.50	1.70	L		0.35	0.55
B1		2.60	3.00	θ		0°	8°