

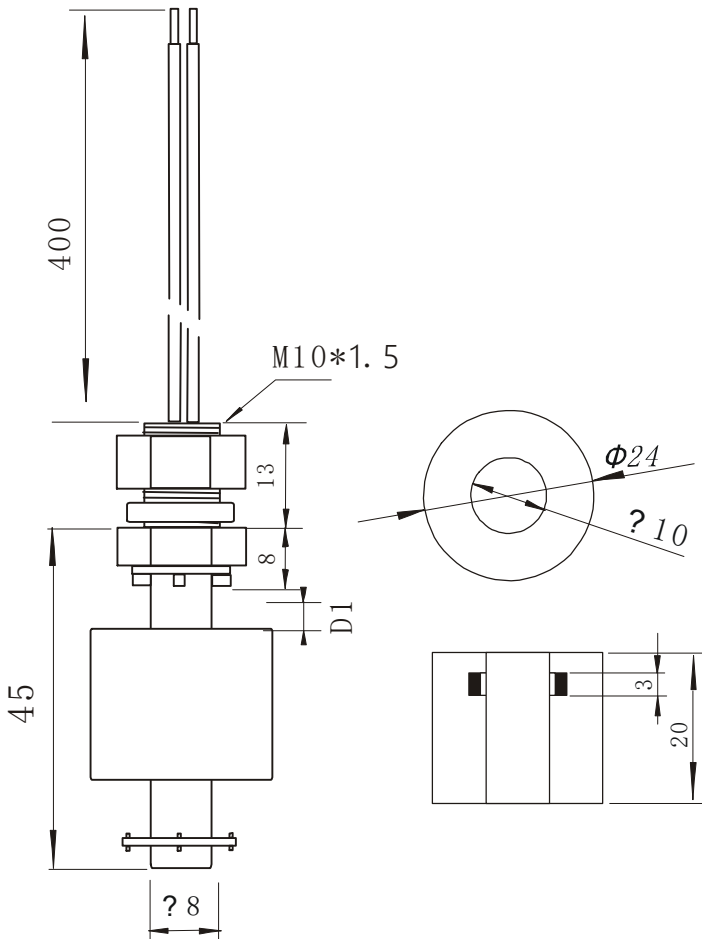
# 液位传感器规格说明书

客户名称	产品名称	Float Sensor	产品型号	FAST-45LPP-1A2
------	------	--------------	------	----------------

联络单位	动作说明
------	------

动作说明 1:  
 浮球上升至 D1 位置时  
 则在  $d1 < 4\text{mm}$   
 之间干簧开关动作。  
 输出接点为闭合  
 且持续到  $d1 = 0$

动作说明 2:  
 浮球下降至  $D1 > 6\text{mm}$  位置时  
 干簧开关动作, 输出接点为断开



Unit: mm  
 Scale: 1:1 如需功能反向,将浮球掉转安装即可.耐酸碱液体

客户确认签回

### MATERIAL SPECIFICATION:

1.Float ball: P.P	7.Contact Form: 0.5A	13.Max contact Resistance: 100m Ohm
2.float body: P.P	8.Tempe Rating: $-10 \sim +80^{\circ}\text{C}$	14.Housing: None
3.E-Ring: P.P	9.Max Contact Rating: 10W	15.Terminal: None
4.O-Ring: 氟橡胶	10.Max Switching voltage: 100VAc	16.Wire: 1007 AWG22
5.Screw Nut: P.P	11.Min Breakdown Voltage: 100VDC	17.Wire Lengh: 400mm x2
6.Data scan: 2A1	12.Max Switching Current: 0.5A	18.Wire: 蓝色

Designed by	Checked by	Drawing by	Drawing Date	Modify Date	Scale
Kelly	LIYI	Kelly	2006/5/28	--	1:1

深圳市法思特传感器有限公司  
 SHENZHEN FAS SENSOR CO.,LTD.  
 ISO9001/ISO14001 认证企业

TEL: 0755-33936618 FAX: 0755-33936682  
 王小姐: 13387627179