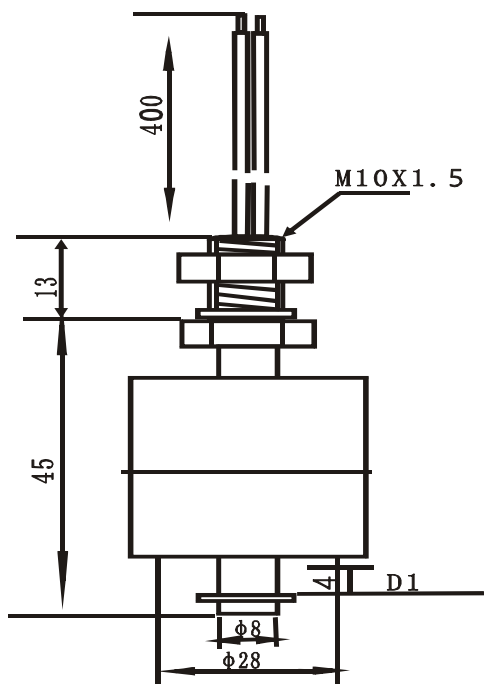


规格说明书

客户名称		产品名称	Float Sensor	产品型号	FAST-45LSS-2A1
------	--	------	--------------	------	----------------

联络单位		动作说明
------	--	------



动作说明 1:
 浮球下降至 D1 位置时
 则在 $d1 < 4\text{mm}$ 之间动作。输出接点为闭合, 且持续到底。

动作说明 2:
 浮球上升至 $d1 > 6\text{mm}$ 位置时
 此时输出接点为断开, 且持续到顶。

Unit: mm

客户确认签回

MATERIAL SPECIFICATION:

1.Float ball: 304 不锈钢	7.Contact Form: 0.5A	13.Max contact Resistance:100m Ohm
2.float body: 304 不锈钢	8.Tempe Rating: -10~+120°C	14.Housing: None
3.E-Ring: 304 不锈钢	9.Max Contact Rating: 50W	15.Terminal: None
4.O-Ring: 氟橡胶	10.Max Switching voltage: 100VAC	16.Wire: 24 # 铁氟龙
5.Screw Nut: 不锈钢	11.MinBreakdownVoltage: 100VAC/0.5mA/1min	17.Wire Lengh: 400mm x2
6.FILL: 高温 EPOXY	12.Max Switching Current: 0.5A	18.Wire Color: 兰色

	Designed by Kelly	Checked by LIYI	Drawing by Kelly	Drawing Date 2003/5/28	Modify Date --	Scale 1:1
--	----------------------	--------------------	---------------------	---------------------------	-------------------	--------------

深圳市法思特传感器有限公司 SHENZHEN FAST ELECTRONIC ISO9001: 2000 / ISO14001: 2004	TEL: 0755-33936683 / 33936686 / 33936681 FAX: 0755-33936682 王小姐: 13387627179
--	---