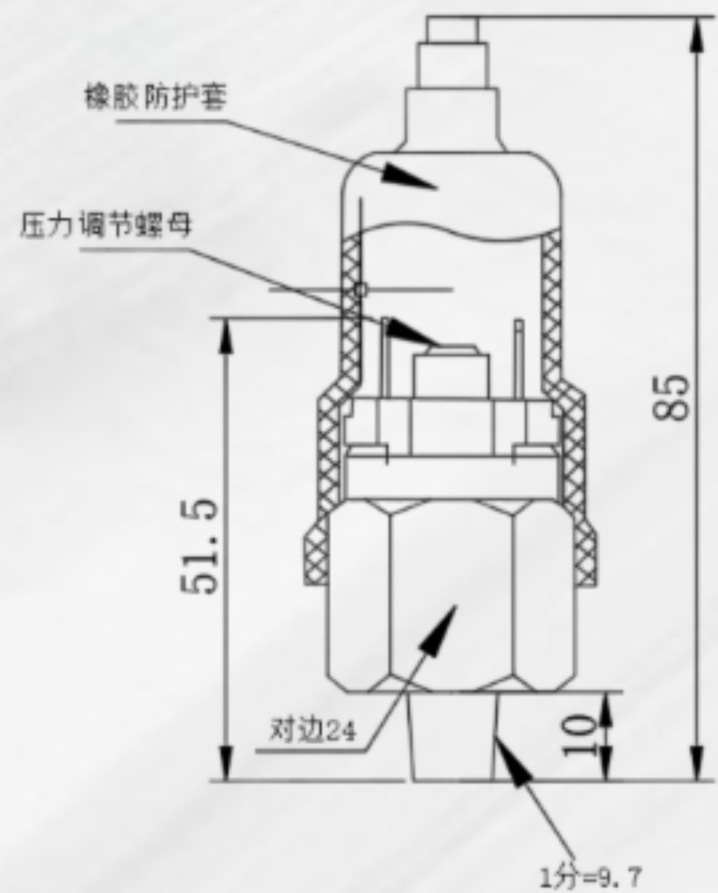


# 常开型 1MPA



螺纹尺寸  
 $MR1/8=9.7MM$

**FPS-1SS-0.7A-MR1/8**