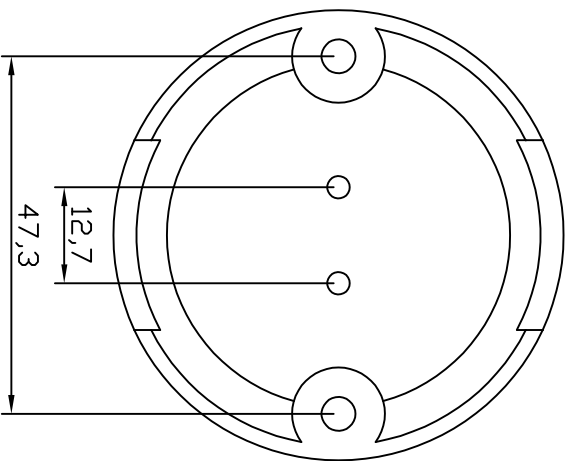
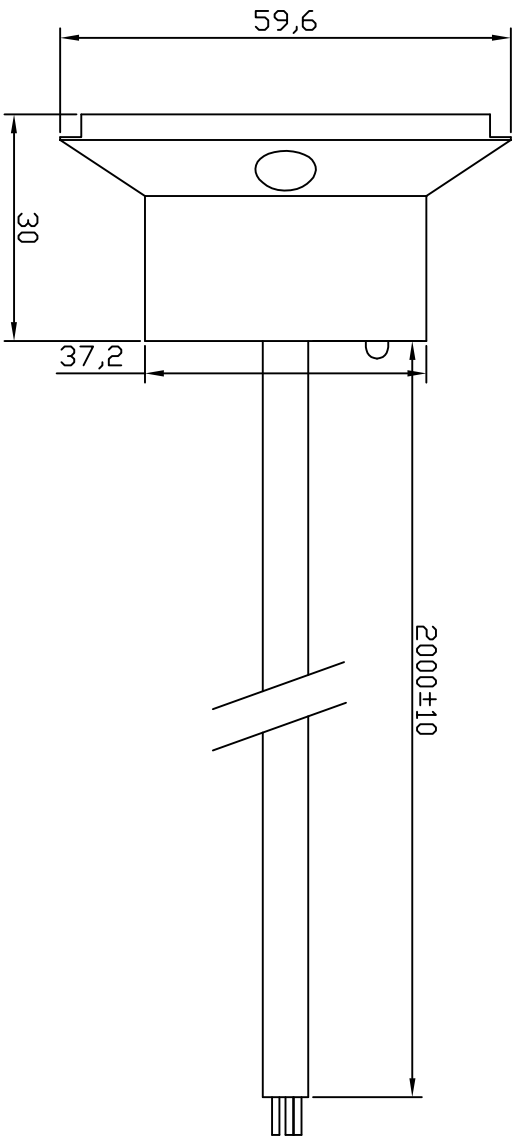


Unit: mm

应用领域

自来水、污水、离子水等导电介质

FLWS-60N-2A(LED)



性能	参数	SPECIFICATION	最大工作电压	30VDC	250VAC
额定工作电压	Rated Voltage	5-24V AC/DC	工作电流	3mA	
额定工作电流	Rated Current	1~30	安装方式	竖直	
响应时间	Response Time	<50ms	电线Wire	24AWG UL 1007	
工作温度	Working Temperature	-5~60℃	外壳Housing	ABS	
继电器负载能力	250VAC,3A or 30VDC,3A		Drawn by	Reviewed by	Approved by
			SYP/2018-10-23	FXP/2018-10-23	LJ / 2018-10-23
<p>深圳市法思特传感器有限公司 SHENZHEN FAST SENSOR CO., LTD.</p> <p>TITLE 水浸传感器 WATER DETECTION</p> <p>PART NO. FLWS-60N-2A(LED)</p> <p>SCALE 1:1</p> <p>REV. 00</p> <p>www.szfast.com</p>					