

# AGR12 压力传感器

## 1. 产品特点

- 测量范围 -100kPa~100kPa
- 表压型
- 适用于无腐蚀性的气体
- 5V供电
- 标准电压输出或比例电压输出可选



## 2. 应用领域

- 电子血压计、呼吸机、制氧机、监护仪等医疗领域
- 胎压计、转向助力、刹车助力、MAP传感器等汽车电子领域
- 按摩器、按摩椅、气垫床等运动健身器材领域
- 热水器、活氧水机、啤酒机、咖啡机、气泵、真空泵、压力仪表、电动吸奶器、吸尘器等领域

## 3. 产品简述

AGR12型压力传感器采用类DIP封装形式，方便元件的插入及移除，十分适合自动化装配设备；PCB板的两面分别安装有SOP封装的压力传感器与信号处理电路芯片，对传感器的偏移、灵敏度、温漂和非线性进行数字补偿，以供电电压为参考，产生一个经过校准、温度补偿后的标准电压信号，是一款理想的低成本、高精度的压力传感器。

AGR12 型压力传感器尺寸小、易安装，可根据用户要求标定输出信号，广泛用于医疗电子、汽车电子、运动健身器材等领域。

## 4. 性能指标

供电电源：(5±0.25) VDC

参考温度：25°C

表 1.性能参数表

| 序号 | 项目        | 数值             | 单位    |
|----|-----------|----------------|-------|
| 1  | 输出信号      | 0.5~4.5        | V     |
| 2  | 精度*       | ±2.5           | %Span |
| 3  | 长期稳定性(1年) | ±1.0           | %Span |
| 4  | 过载压力      | 5x (FS≤40kPa)  | %FS   |
| 5  |           | 2x (FS≥100kPa) |       |
| 6  | 补偿温度      | 0~60           | °C    |
| 7  | 工作温度      | -30~100        | °C    |
| 8  | 贮存温度      | -30~125        | °C    |

\*注：精度即综合误差，由压力的线性、重复性、迟滞的误差组成，其压力量程不同，精度不同。

### 5. 电气特性

表 2.电气参数表

| 序号 | 参数        | 最小值  | 典型值 | 最大值 | 单位 |
|----|-----------|------|-----|-----|----|
| 1  | 供电电压      | 4.75 | 5   | 5.5 | V  |
| 2  | 工作温度      | -30  | -   | 100 | °C |
| 3  | 工作电流@25°C | -    | 4.2 | -   | mA |
| 4  | 滤波电容      | -    | 100 | -   | nF |
| 5  | 输出电流负载    | -    | -   | 5   | mA |

### 6. 外形结构

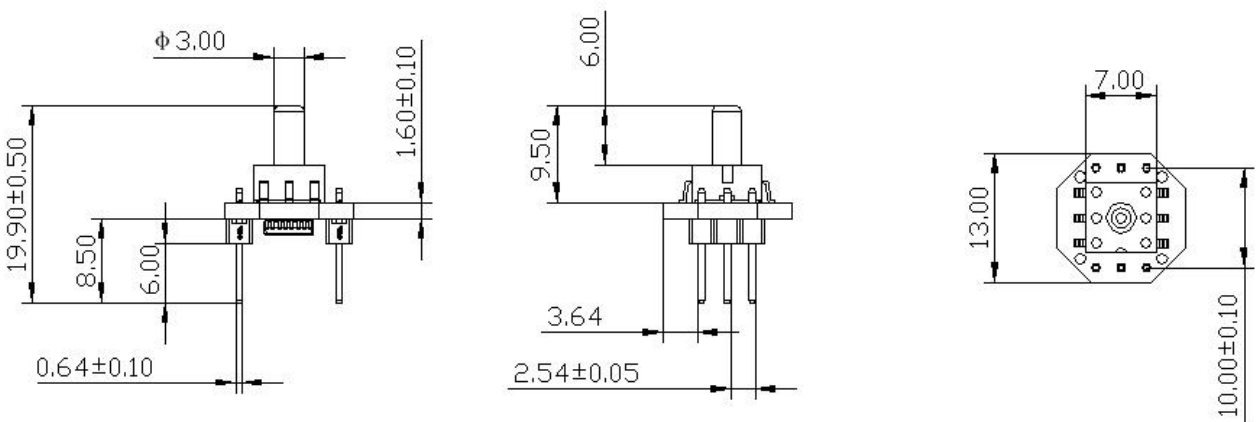


图 1.AGR12尺寸图（单位：mm，未标注公差：±0.20mm）

### 7. 电气连接

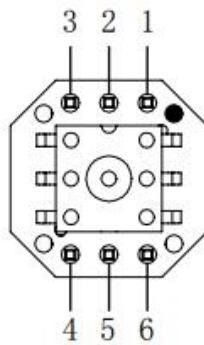


图 2.电气接口示意图

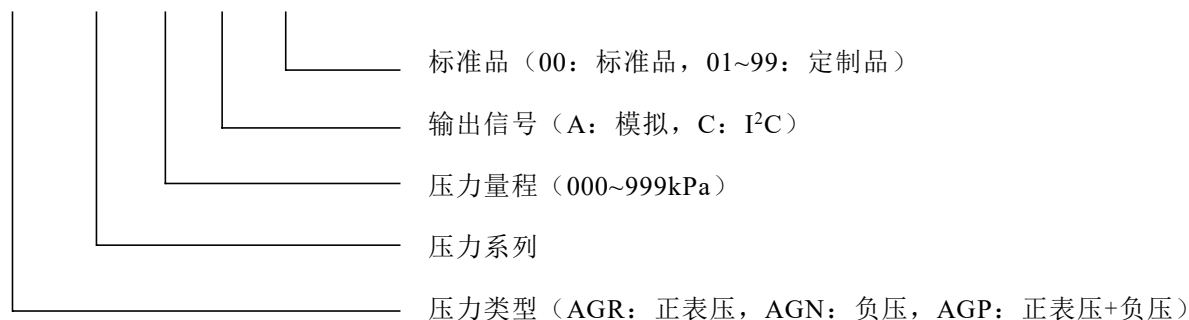
表 3.电气接口定义表

| 1  | 2   | 3   | 4   | 5   | 6   |
|----|-----|-----|-----|-----|-----|
| NC | VDD | GND | VDD | OUT | GND |
| 空置 | 电源  | 公共  | 电源  | 信号  | 公共  |

注：焊装过程中做好防静电保护

## 8. 选型指南

AGR 12 100 A 00



- 注：1、选型时请注意被测介质要和产品与介质相接触的部分相兼容。  
2、若对产品的性能参数和功能上有特殊要求，请与本公司商洽。

## 9. 常用量程

表 4.量程型号对应表

| 压力量程 (kPa) | 型号          |
|------------|-------------|
| 0 ~ 1      | AGR12001A00 |
| 0 ~ 10     | AGR12010A00 |
| 0 ~ 40     | AGR12040A00 |
| 0 ~ 100    | AGR12100A00 |
| -1 ~ 0     | AGN12001A00 |
| -10 ~ 0    | AGN12010A00 |
| -40 ~ 0    | AGN12040A00 |
| -100 ~ 0   | AGN12100A00 |
| -1 ~ 1     | AGP12001A00 |
| -10 ~ 10   | AGP12010A00 |
| -40 ~ 40   | AGP12040A00 |
| -100 ~ 100 | AGP12100A00 |

## 10. 输出特性曲线

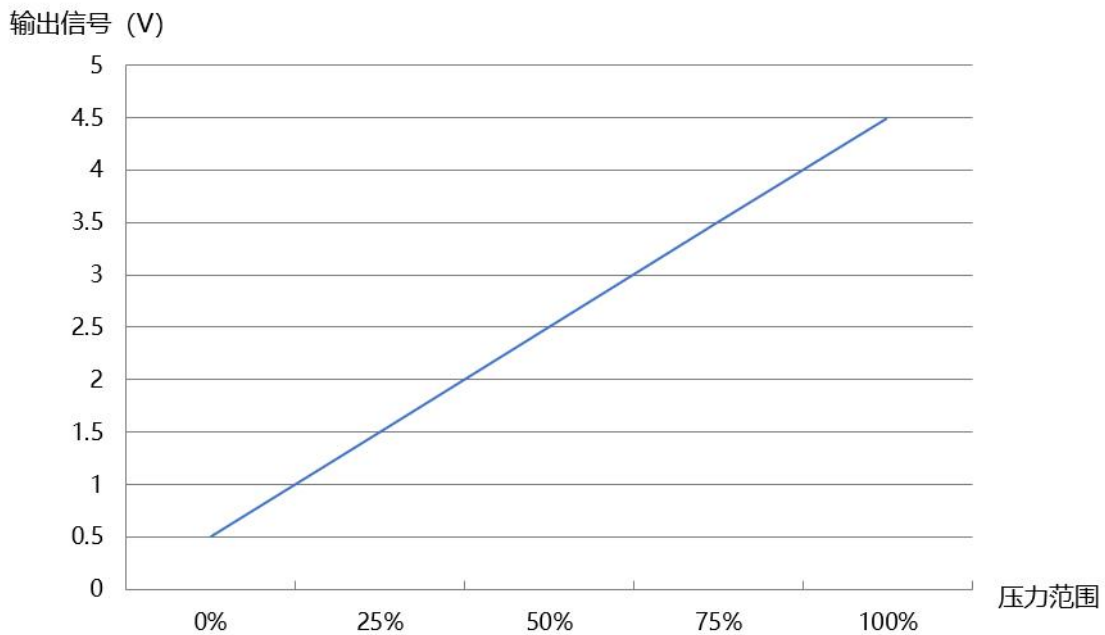
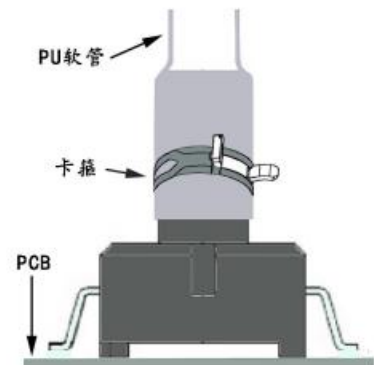


图3 传感器输出特性曲线

## 11. 安装提示

建议采用以下步骤传导气体压力

- 1、选择合适规格(内径 2.5mm)和强度的软管
- 2、如需要, 采用卡箍固定软管(压力 $\geq 500\text{kPa}$ )
- 3、请勿堵住进气口
- 4、避免过度外力操作
- 5、如需卡箍, 请联系厂家



## 12. 使用注意事项

### 1. 焊接

由于本产品为热容量较小的小型构造, 因此请尽量减少来自外部的热量的影响, 否则可能会因热变形而造成破损, 引起特性变动。请使用非腐蚀性的松香型助焊剂。另外, 由于产品暴露在外, 因此请注意不要使助焊剂侵入内部。

#### 1) 手焊接

- 请使用头部温度在 $260 \sim 300^{\circ}\text{C}$  (30 W) 的电烙铁在5秒以内实施作业。
- 在端子上施加负载进行焊接的情况下, 由于输出可能会发生变化, 因此请注意。
- 请充分清洗电烙铁头。

#### 2) DIP 焊接

- 在温度为 $260^{\circ}\text{C}$ 以下的DIP焊锡槽内在5秒以内实施作业。
- 安装在热容量较小的基板上时, 由于可能会发生热变形。

- 因此请避免采用 DIP 焊接。

### 3) 焊接部的修正

- 请一次性完成修正。
- 对搭焊进行修正时，请使用头部形状较平滑的电烙铁，请勿追加涂敷助焊剂。
- 关于电烙铁头部的温度，请使用在规格书所记载的温度以下的电烙铁。

4) 在端子上施加过度的力后，会引发变形损害焊接性，因此请避免使产品掉落，或进行繁杂的使用。

5) 印刷板的翘度相对于整个传感器应保持在0.05mm以下，请对此进行管理。

6) 安装传感器后，对基板进行切割弯折时，请注意不要使焊接部产生应力。

7) 由于传感器的端子为外露构造，因此金属片等触摸端子后会引发输出异常。请注意不要用金属片或者手等触摸。

8) 焊接后，为了防止基板的绝缘恶化而实施涂层时，请注意不要使传感器上面附着药剂。

## 2. 清洗

1) 由于产品为开放型，因此请注意不要使清洗液侵入内部。

2) 使用超声波进行清洗时，可能会使产品发生故障，因此请避免使用超声波进行清洗。

## 3. 环境

1) 请避免在存在对产品产生恶劣影响的腐蚀性气体（有机溶剂气体，亚硫酸气体，硫化氢气体等）的场所中使用保管。

2) 本产品并非防滴构造，因此请勿在可能溅到水等的场所中使用。

3) 请勿在产生凝露的环境中使用。另外，附着在传感器芯片上的水分冻结后，可能会造成传感器输出的变动或者破坏。

4) 压力传感器的芯片在构造上接触到光后，输出会发生变动。尤其是通过透明套等施加压力时，请避免使光接触到传感器的芯片。

5) 请避免采用超声波等施加高频振动的使用方法。

### ■ 请在实际使用状态下进行确认

由于本规格为产品单体规格，为了提高实际使用时的可靠性，请确认实际使用状态下的性能和品质。

### ■ 关于其他使用

1) 压力范围，安装方法错误时，会造成事故，因此请注意。

2) 能够直接使用的压力媒介仅为干燥空气。除此以外的媒介，尤其是在腐蚀性气体（有机溶剂气体，亚硫酸气体，硫化氢气体等）和含有水分，异物的媒介中使用，会造成故障和破损，因此请避免在上述环境中使用。

3) 压力导入口的内部配置有压力传感器芯片。从压力导入口插入针等异物后，会造成芯片破损和导入口堵塞，因此请绝对避免上述操作。另外，使用时请避免堵塞大气导入口。

4) 关于使用压力，请在额定压力的范围内使用。在范围外使用时会造成破损。

5) 由于可能因静电而造成破坏，因此使用时请注意以下事项。

- 保存时，请使用导电性的材料使端子之间短路，或者用铝箔等整体包覆起来。由于塑料的容器容易带电，因此保存运输时请勿使用。
- 使用时请将桌子上的带电物，作业人员接地，以使周围的静电安全放电。

6) 根据所使用的压力，请充分注意产品的固定和套管，导入管的固定及选择。另外如有疑问，敬请垂询。



本产品是使用一般电子设备用（通信设备，测量设备，工作机械等）的半导体部品而制成的。使用这些半导体部品的产品，可能会因外来干扰和浪涌而发生误动作和故障，因此请在实际使用状态下确认性能及品质。

为以防万一，请在装置上进行安全设计（保险丝，断路器等保护电路的设置，装置多重化等），一旦发生误动作也不会侵害生命，身体，财产等。

为防止受伤及事故的发生，请务必遵守以下事项。

- 驱动电流和电压应在额定值以下使用。
- 请按照端子连接图进行接线。特别是对电源进行逆连接后，会因发热，冒烟，着火等电路损伤引发事故，因此敬请注意。
- 为保证安全，特别是重要的用途，请务必考虑双重安全电路等的配置。
- 请勿施加最大施加压力以上的压力。此外，请注意不要使异物混入压力媒体。否则会造成产品废弃，或因媒体吹出而引发事故。
- 对产品进行固定和对压力导入口进行连接时请慎重。否则会因产品飞散，媒体吹出而引发事故。
- 由于产品前端较锐利，因此使用时请注意不要伤到身体。

本表中的信息已经过仔细审查，并被认为是准确的；但是，不对不准确之处承担任何责任。此外，此信息不会向此类设备的购买者传达制造商专利权下的任何许可。本公司保留对此处的任何产品进行更改的权利，恕不另行通知。本公司对其产品对任何特定用途的适用性不作任何保证、陈述或保证，也不承担因应用或使用任何产品或电路而产生的任何责任，并明确否认任何和所有责任，包括但不限于后果性或附带损害。典型参数可以而且确实在不同的应用中有所不同。客户的技术专家必须针对每个客户应用验证所有操作参数。

如需要了解更多，请联系广州奥松电子股份有限公司

电话：020-89850036

电子邮箱：sales@aosong.com

地址：广州市黄埔区云骏路17号