

# 压力变送器说明书

## 产品概述

扩散硅压力变送器采用高性能扩散硅压力芯体,配合稳定可靠信号处理电路和温度补偿技术,将压强大小转化为线性的电信号。

## 应用范围

广泛应用于石油、化工、钢铁、电力、轻工、环保等各种液体和气体压力的表压、负压或绝压测量和控制。

## 产品选型

系列号	APT
系列号	1: 4~20mA (两线); 2: 0~5V (三线); 3: 0~10V (三线); 4: RS484 (四线); 5: 无输出; 6: 其它
量程	502:0~5KPa; 103:0~10KPa; 104:0~100KPa; 604:0~600KPa; 100:0~1MPa; 165:0~1.6MPa; 106:0~10MPa; 206:0~20MPa;
精度	A: 0.5%FS; B: 0.25%FS; C: 0.2%FS;
显示与接口	显示与: 0: 赫斯曼接口无显示; 1: 赫斯曼接口数码管显示; 2: 赫斯曼接口LCD显示;
接口	3: 防水型直接引线; 4: 航空插头
螺纹接口	R: M20X1.5; S: G1/2; T: G1/4; U: M14X1.5

APT 1 100 A 0 R

举例: APT1100A0R

## 技术规格

测量范围: 0~20MPa  
测量精度: 0.2%FS、0.25%FS、0.5%FS  
补偿温度: -10~70℃  
零点温度漂移: ±0.01%FS/℃  
灵敏度温度漂移: ±0.02%FS/℃  
长期稳定性: ±0.02%FS/年  
介质温度: -40~85℃  
工作温度: -40~85℃  
外壳保护: IP65  
过载能力: 150%FS

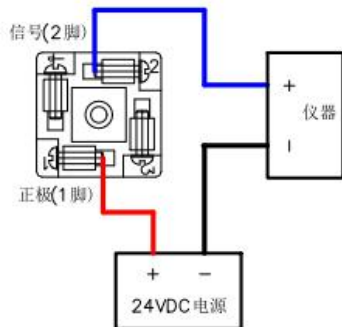
## 机械安装

- 1、选择一个易于操作、维护的安装位置;
- 2、最好通过阀门与测量管道连接;
- 3、安装时使用扳手夹紧在六方处,转动扳手使连接紧固;
- 4、操作时,赫斯曼接头与外壳连接处不能转动;
- 5、安装位置应尽量远离振动源;
- 6、安装位置应尽量远离热源。

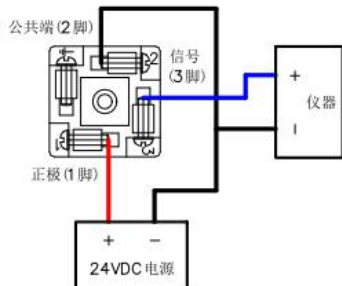
## 电气安装

安装过程应断开电源进行安装。

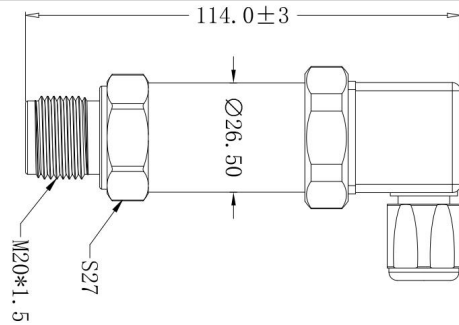
两线制电气安装如下图:



三线制电气安装如下图:



## 外形尺寸



## 许可证协议

未经版权持有人的事先书面许可,不得以任何形式或者任何手段,无论是电子的还是机械的(其中包括影印),对本手册任何部分进行复制,也不得将其内容传达给第三方。本说明手册内容如有变更,恕不另行通知。

本公司和第三方拥有软件的所有权,用户只有在签订了合同或软件使用许可证后方可使用。

## 警告及人身伤害

勿将本用于安全保护装置或急停设备产品故障能导致人身伤害的任何其它应用中。不得应用本产品除非有特别的目的或使用授权。在安装、处理、使用或维护该产品前要参考产品数据表及应用如不遵从此建议致死亡和严重的人身伤害。本公司将不承由此产生的人身伤害及死有赔偿,并且免除由此对理者和雇以及附属代理商、分销商等可能产生的任何索赔要求,包括:各种成本费用、赔偿费用等。

## 品质保证

本公司对其产品的直接购买者提供为期12个月(一年)的质量保证(自发货之日起计算)。以公司出版该产品数据手册的技术规格为准。如果在保质期内,产品被证实质量有缺陷,公司将提供免费的维修或更换。用户需满足下述条件:

- ①该产品在发现缺陷14天内书面通知公司;
- ②该产品应由购买者付费寄回公司;
- ③该产品应在保质期内。

本公司只对那些应用在符合该产品技术条件的场合而产生缺陷的产品负责。公司对其产品应用在某些特殊的场合不做任何的保证、担保或是书面陈述。同时公司对其产品应用到产品或是电路中的可靠性也不做任何承诺。

## 合格证

产品名称: \_\_\_\_\_  
产品型号: \_\_\_\_\_  
出厂编号: \_\_\_\_\_  
检验员: \_\_\_\_\_  
出厂日期: \_\_\_\_\_

## 保修卡

用户姓名/联系方式	
销售店铺 (产品型号)	
购买日期	
保修期	

\*若上栏内容未记全,该保修卡将为无效。因此请用户购买时对记入内容进行确认。

\*本保修卡中的保修项目仅限于保修卡中所约束的免费项目进行维修。

\*本保修卡期内,若产品发生故障,请用户向经销商出示保修卡及购买发票,提出修理要求。