

# AMS2000 说明书

## 气体质量流量计

- 集成质量流量与温度测量
- 重复性好
- 支持多种气体测量
- 标准Modbus RTU通信
- 多量程，从0~50mL/min到0~500L/min
- LCD屏显示（可支持上下左右四个显示方向设置）
- 9~24V DC电源供电

## 产品简述

AMS2000是基于热式测量原理，结合奥松自主研发的MEMS流量传感器芯片，打造的一款性能出色、稳定可靠的气体质量流量计。该产品通过测量电阻变化，计算被测量气体的质量流量，具有直观、精准、稳定、耐高低温、线性好、响应时间快等优点；内部搭载了LCD显示屏进行读数显示，可显示瞬时流量与累计流量，屏显内容可实现90°旋转，以适应用户不同的安装角度。

该系列有多种型号，覆盖多种量程范围，适用场景广泛。每一件产品出厂前都经过严格的测试和校准，以确保进行高质量交付。

## 应用范围

AMS2000适用于空气、氮气、氩气、二氧化碳、氧气等干燥洁净无腐蚀性气体（易燃易爆气体除外）的质量流量监测。已被广泛应用于高校科研、消防、环境监测、烟草、智慧农业、食品、医药等行业。



图 1. AMS2000 产品外观

## 1. 外观结构及接口定义

### 1.1 外观结构

图2展示的是AMS2000的外观结构，包含了传感器风道和交互界面等。交互界面包括LCD显示屏和操作按键，LCD显示的内容有流量计Modbus通信地址、气体温度、累积流量及瞬时流量。按键包括向上键、向下键和设定键三个按键。传感器风道在交互界面下方，包括进气口和出气口，且传感器上标明了气流的方向。

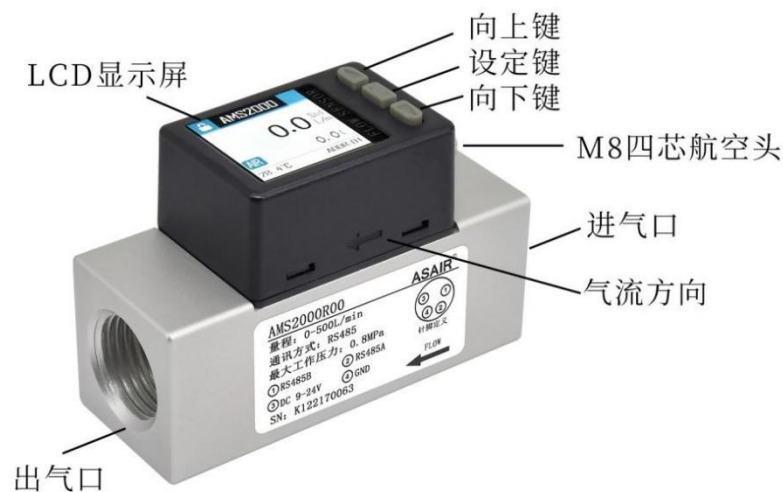


图 2. AMS2000 结构示意图

### 1.2 产品的航空头定义

AMS2000的航空头是M8四芯航空公头插座，航空头针脚示意图和针脚定义，如图3和表1所示。

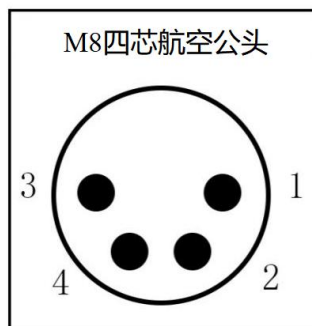


图 3. 航空头针脚示意图

表 1. 针脚定义

针脚	定义
1	RS485B
2	RS485A
3	电源VCC
4	GND

### 1.3 AMS2000引出线定义

AMS2000的引出线是M8四芯航空母头引出线，引出线长度约为1m，材质为UL2464，共有4根线，定义如表2，实物图见图4。

表 2.AMS2000 引出线定义

引出线颜色	定义
棕色	RS485B
白色	RS485A
蓝色	电源VCC
黑色	GND



图 4. AMS2000 引出线实物图

## 2. AMS2000 技术指标及基本信息

表 3. AMS2000 型号与量程对照表

型号	量程	显示单位	重量	机械接口规格	进/出气接口内径
AMS2000R00	0~500L/min	瞬时流量：（一位小数） L/min 或 CFM×10 <sup>-1</sup> 累计流量： L 或 ft <sup>3</sup> ×10 <sup>-1</sup>	约 203g	RC1/2	15mm
AMS2000R01	0~300L/min		约 202g		
AMS2000R02	0~200L/min		约 223g	RC3/8	10mm
AMS2000R03	0~100L/min				
AMS2000R04	0~50L/min				
AMS2000R05	0~25L/min		约 234g		
AMS2000R06	0~10L/min				
AMS2000R07	0~2L/min	瞬时流量：（两位小数） L/min 或 CFM×10 <sup>-1</sup> 累计流量： L 或 ft <sup>3</sup> ×10 <sup>-1</sup>	约 235g	RC1/4	7mm
AMS2000R08	0~500mL/min	瞬时流量：（一位小数） sccm 累计流量： mL	约 234g		
AMS2000R09	0~50mL/min				

注：AMS2000R08/AMS2000R09 瞬时流量和累计流量只有一种（sccm 和 mL）。

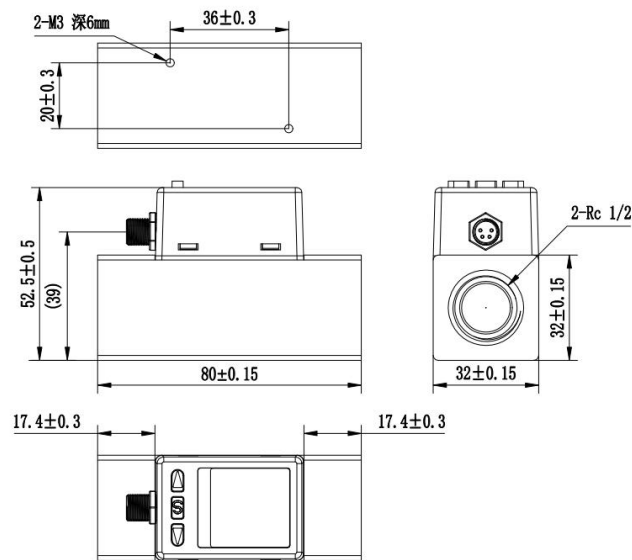
表 4. AMS2000 技术指标及基本信息

技术指标	描述
精度	±3%F.S.
重复性	±1%F.S.
输出方式	RS485
响应时间	50ms
供电方式	外部电源9~24V DC
显示方式	LCD显示屏
最大工作压力	0.8MPa
标准校准气体	空气（25℃，1个标准大气压）
工作温度	-10~+60℃
功耗	<0.85W
外壳材料	PC
风道材料	6061铝合金

### 3. 产品主要尺寸图与配管方法

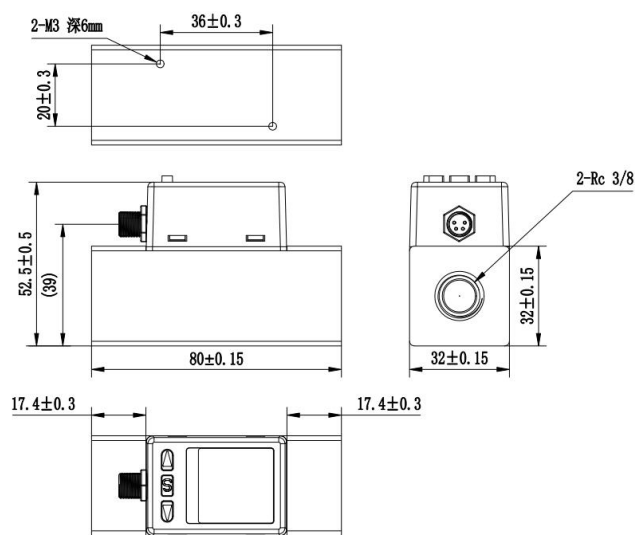
#### 3.1 AMS2000 产品主要尺寸

AMS2000系列各个型号的主体尺寸一致，但进出气口的规格有所不同，见表3，各个型号的具体尺寸图纸见图5、图6、图7。



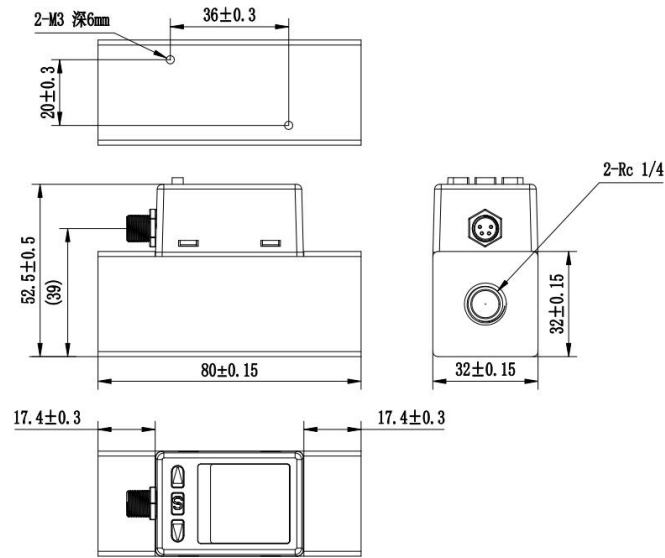
(单位: mm 未标公差:  $\pm 0.2$  mm)

图 5. AMS2000R00、AMS2000R01、AMS2000R02 尺寸图



(单位: mm 未标公差:  $\pm 0.2$  mm)

图 6. AMS2000R03、AMS2000R04 尺寸图



(单位: mm 未标公差:  $\pm 0.2$  mm)

图 7. AMS2000R05、AMS2000R06、AMS2000R07、AMS2000R08、AMS2000R09 尺寸图

## 3.2 配管方法

### 3.2.1 AMS2000配管方法如图8所示。

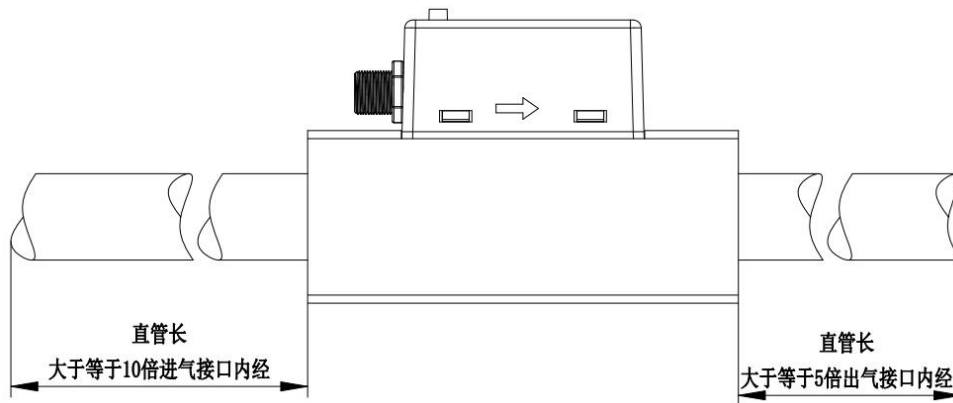


图 8.配管示意图

(1) 与 AMS2000 进气接口相连的气管请预留大于等于 10 倍进气接口内径长度的直管部分，且直管内径需大于等于进气接口内径，否则精度可能会偏移 2%F.S.及以上。

(2) 与 AMS2000 出气接口相连的气管请预留大于等于 5 倍出气接口内径长度的直管部分，且直管内径需大于等于出气接口内径，否则精度可能会偏移 2%F.S.及以上。

(3) AMS2000 的传感器风道建议平行或垂直于水平面安装。当传感器平行于水平面安装时，传感器界面必须在传感器风道上方且平行于水平面。其他安装角度请咨询客服。

(4) 如使用快接插头，在 AMS2000 进气接口和出气接口外请使用内径 8mm 以上的气管，且需按 (1)、(2) 要求保留直管，否则精度可能会偏移 2%F.S.以上。

## 4. 产品通信协议

AMS2000气体质量流量计的数字输出通信方式是RS485通信，通信参数如表5所示。

表 5. RS485 通信参数

通信参数	描述
协议格式	RTU
通讯速率	4800/9600/19200/115200bps
起始位	1位
数据位	8位
停止位	1位
奇偶校验	无

通信协议是标准的Modbus RTU。主机可以是计算机、RS485接收器和MCU控制器等。AMS2000作为从机，默认的地址为0x01，支持地址修改，可接入多个从机的总线上。

AMS2000R00~R06的Modbus RTU通信寄存器定义如表6所示。

AMS2000R07的Modbus RTU通信寄存器定义如表7所示。

AMS2000R08~R09的Modbus RTU通信寄存器定义如表8所示。

表6. Modbus RTU通信寄存器定义(AMS2000R00~R06)

寄存器地址	取值范围	读写属性	功能码	倍数	寄存器信息	备注
0x0000	0~65535	只读	03	10	瞬时流量	例: 157.8L/min 0x062a
0x0001	0~65535	只读	03	10	累计流量 (高16位)	例: 123456789.5L 高位: 0x4996 低位: 0x02d7
0x0002	0~65535	只读	03	10	累计流量 (低16位)	
0x0003	0~65535	只读	03	10	温度	例: 27.7°C 0x0115
0x0004	0~3	只读	03	1	设备状态信息	0: 流量计正常 1: 传感器异常 2: EEPROM异常 3: 传感器和EEPROM均异常
0x0005	0~1	只读	03	1	上限报警标志	0: 上限无报警 1: 上限报警
0x0006	0~1	只读	03	1	下限报警标志	0: 下限无报警 1: 下限报警
0x0030	0~65535	只读	03	1	机型	机型的数字直接转为16进制数 如AMS2000 —> 0x07d0
0x0031	0~9999	只读	03	1	软件版本	如V0001—>0x0001
0x0032	0~1	读写	03/06	1	流量单位	0: L/min 1: CFM×10 <sup>-1</sup>
0x0033	/	/	/	/	/	/
0x0034	0~1	读写	03/06	1	语言设置	0: 中文 1: 保留
0x0035	1~32	读写	03/06	1	从机地址	从机地址, 只支持1-32
0x0036	480或960 或1920或 11520	读写	03/06	1/10	波特率	4800、9600、19200、 115200 如: 波特率115200 —> 0x2d00
0x0037	0~1	读写	03/06	1	累计流量清零	0: 累计流量不变 1: 累计流量清零
0x0038	1~5	读写	03/06	1	气体流体类型	1: 空气 (AIR) 2: 氮气 (N <sub>2</sub> ) 3: 氩气 (Ar) 4: 二氧化碳 (CO <sub>2</sub> ) 5: 氧气 (O <sub>2</sub> )
0x0039	0~1	读写	03/06	1	报警开关	0: 报警关闭 1: 报警打开
0x003A	0~2000	读写	03/06	10	报警上限值 (L/min)	如: 设置25L/min —>0x00Fa
0x003B	0~2000	读写	03/06	10	报警下限值 (L/min)	如: 设置5L/min —>0x0032



表 7. Modbus RTU 通信寄存器定义 (AMS2000R07)

寄存器地址	取值范围	读写属性	功能码	倍数	寄存器信息	备注
0x0000	0~65535	只读	03	100	瞬时流量	例: 1.57L/min 0x009D
0x0001	0~65535	只读	03	10	累计流量 (高16位)	例: 123456789.5L 高位: 0x4996 低位: 0x02d7
0x0002	0~65535	只读	03	10	累计流量 (低16位)	
0x0003	0~65535	只读	03	10	温度	例: 27.7°C 0x0115
0x0004	0~3	只读	03	1	设备状态信息	0: 流量计正常 1: 传感器异常 2: EEPROM异常 3: 传感器和EEPROM均异常
0x0005	0~1	只读	03	1	上限报警标志	0: 上限无报警 1: 上限报警
0x0006	0~1	只读	03	1	下限报警标志	0: 下限无报警 1: 下限报警
0x0030	0~65535	只读	03	1	机型	机型的数字直接转为16进制数 如AMS2000 —> 0x07d0
0x0031	0~9999	只读	03	1	软件版本	如V0001—>0x0001
0x0032	0~1	读写	03/06	1	流量单位	0: L/min 1: CFM×10 <sup>-1</sup>
0x0033	/	/	/	/	/	/
0x0034	0~1	读写	03/06	1	语言设置	0: 中文 1: 保留
0x0035	1~32	读写	03/06	1	从机地址	从机地址, 只支持1-32
0x0036	480或960 或1920或 11520	读写	03/06	1/10	波特率	4800、9600、19200、 115200 如: 波特率115200 —> 0x2d00
0x0037	0~1	读写	03/06	1	累计流量清零	0: 累计流量不变 1: 累计流量清零
0x0038	1~5	读写	03/06	1	气体流体类型	1: 空气 (AIR) 2: 氮气 (N <sub>2</sub> ) 3: 氩气 (Ar) 4: 二氧化碳 (CO <sub>2</sub> ) 5: 氧气 (O <sub>2</sub> )
0x0039	0~1	读写	03/06	1	报警开关	0: 报警关闭 1: 报警打开
0x003A	0~2000	读写	03/06	100	报警上限值 (L/min)	如: 设置1.25L/min —>0x007D
0x003B	0~2000	读写	03/06	100	报警下限值 (L/min)	如: 设置0.55L/min —>0x0037

表 8. Modbus RTU 通信寄存器定义(AMS2000R08~R09)

寄存器地址	取值范围	读写属性	功能码	倍数	寄存器信息	备注
0x0000	0~65535	只读	03	10	瞬时流量	例: 157.8sccm 0x062a
0x0001	0~65535	只读	03	10	累计流量 (高16位)	例: 123456789.5mL 高位: 0x4996 低位: 0x02d7
0x0002	0~65535	只读	03	10	累计流量 (低16位)	
0x0003	0~65535	只读	03	10	温度	例: 27.7°C 0x0115
0x0004	0~3	只读	03	1	设备状态信息	0: 流量计正常 1: 传感器异常 2: EEPROM异常 3: 传感器和EEPROM均异常
0x0005	0~1	只读	03	1	上限报警标志	0: 上限无报警 1: 上限报警
0x0006	0~1	只读	03	1	下限报警标志	0: 下限无报警 1: 下限报警
0x0030	0~65535	只读	03	1	机型	机型的数字直接转为16进制数 如AMS2000 —> 0x07d0
0x0031	0~9999	只读	03	1	软件版本	如V0001—>0x0001
0x0032	0~1	读写	03/06	1	流量单位	0: sccm 1: 保留
0x0033	/	/	/	/	/	/
0x0034	0~1	读写	03/06	1	语言设置	0: 中文 1: 保留
0x0035	1~32	读写	03/06	1	从机地址	从机地址, 只支持1-32
0x0036	480或960 或1920或 11520	读写	03/06	1/10	波特率	4800、9600、19200、 115200 如: 波特率115200 —> 0x2d00
0x0037	0~1	读写	03/06	1	累计流量清零	0: 累计流量不变 1: 累计流量清零
0x0038	1~5	读写	03/06	1	气体流体类型	1: 空气 (AIR) 2: 氮气 (N <sub>2</sub> ) 3: 氩气 (Ar) 4: 二氧化碳 (CO <sub>2</sub> ) 5: 氧气 (O <sub>2</sub> )
0x0039	0~1	读写	03/06	1	报警开关	0: 报警关闭 1: 报警打开
0x003A	0~2000	读写	03/06	10	报警上限值 (sccm)	如: 设置25sccm —>0x00Fa
0x003B	0~2000	读写	03/06	10	报警下限值 (sccm)	如: 设置5sccm —>0x0032

以对AMS2000R00操作为实例，如下。

主机读取AMS2000R00的瞬时流量的数值（设备默认从机地址为0x01）时，主机对AMS2000R00发送命令，数据为01 03 00 00 00 01 84 0A，格式如表9所示。

表 9. 主机发送读寄存器命令的格式表

主机发送信息	字节数	发送信息举例 (Hex)	信息含义说明
从机地址	1	01	通信从机地址
功能码	1	03	读多路寄存器
寄存器起始地址	2	0000	寄存器0x0000存放着瞬时流量数值
读取寄存器个数	2	0001	读取1个寄存器
CRC码	2	840A	CRC码用于校验

当主机接收AMS2000R00返回的数据时，数据为01 03 02 06 2A B8 4B，格式如表10所示。

表 10. 主机接收 AMS2000R00 寄存器数据的格式表

从机发送信息	字节数	发送信息举例 (Hex)	信息含义说明
从机地址	1	01	通信从机地址
功能码	1	03	读多路寄存器
接收数据字节数	1	02	接收数据字节数=读取寄存器数×2
寄存器数据	2	062A	读取的 1 个寄存器 此处十进制为1578，根据表6通信寄存器定义得出瞬时流量为157.8L/min
CRC 码	2	B84B	CRC 码用于校验

当主机需要把AMS2000R00的从机地址改为0x02时，需要改写0x0035寄存器的值。主机写寄存器数值的命令，数据为01 06 00 35 00 02 18 05，格式如表11所示。

表 11. 主机发送写寄存器命令的格式表

主机发送信息	字节数	发送信息举例 (Hex)	信息含义说明
从机地址	1	01	通信从机地址
功能码	1	06	写单个寄存器
寄存器地址	2	0035	寄存器0x0035存放着从机地址
写入数据	2	0002	写入数据0002
CRC码	2	1805	CRC码用于校验

计算 CRC 码的 C 语言代码如下：

```
// *ptr 通信发送或接收数据字节数组，
// len 发送或接收数据字节长度（不包含CRC码）
// 返回 CRC码 的计算结果，高字节在前
unsigned int CRC16(unsigned char * ptr,unsigned char len)
{
    unsigned int crc= 0xFFFF;//初值初始化
    unsigned char i;
    while(len--)
    {
        crc ^=*ptr++;
        for(i=0;i<8;i++){
            if(crc & 0x1){
                crc>>=1;
                crc^=0xA001;
            }
            else crc>>=1;
        }
    }
    return crc;
}
```

## 5. 屏幕主界面介绍和设置菜单功能介绍

AMS2000的屏幕主界面的图标介绍如图9、图10、图11所示。

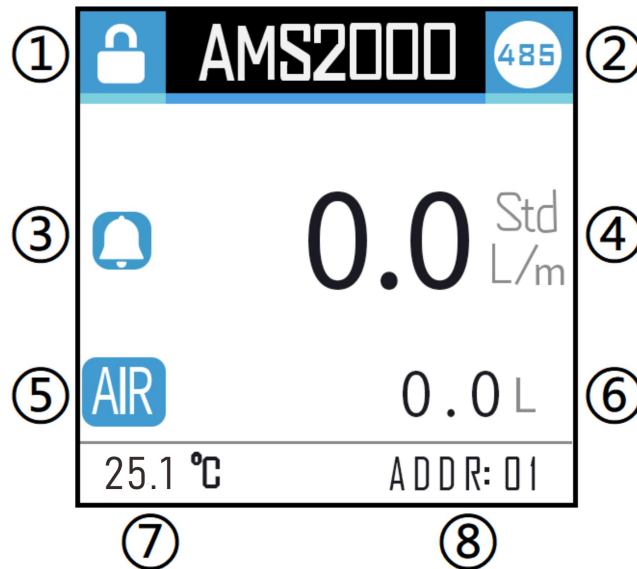


图 9. 屏幕图标介绍（AMS2000R00~R06）

- ①：锁屏图标；②：485 通讯标识；③：流量报警状态；④：瞬时流量；  
⑤：气体类型；⑥：累计流量；⑦：管内气体温度；⑧：485 通信地址

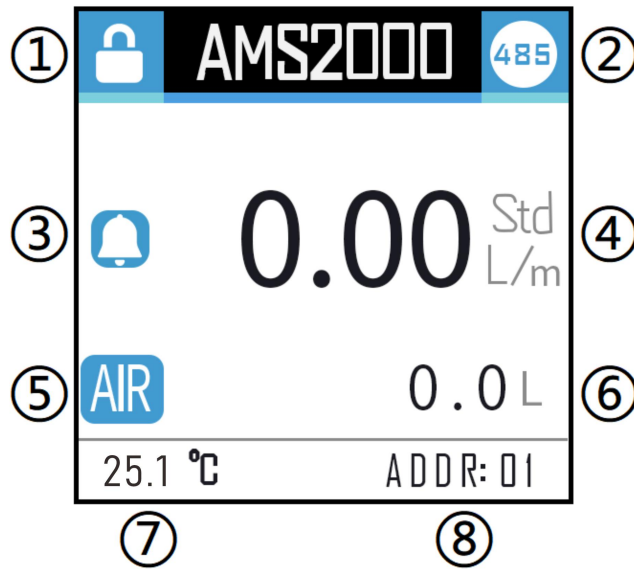


图 10.屏幕图标介绍 (AMS2000R07)

- ①: 锁屏图标; ②: 485 通讯标识; ③: 流量报警状态; ④: 瞬时流量;  
⑤: 气体类型; ⑥: 累计流量; ⑦: 管内气体温度; ⑧: 485 通信地址

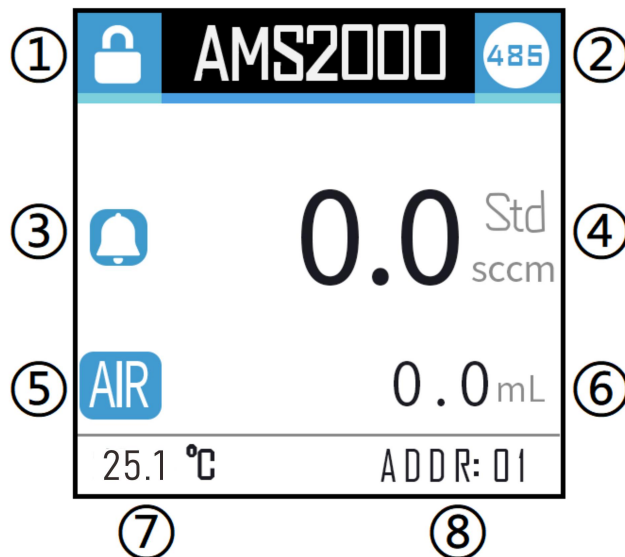


图 11. 屏幕图标介绍 (AMS2000R08~R09)

- ①: 锁屏图标; ②: 485 通讯标识; ③: 流量报警状态; ④: 瞬时流量;  
⑤: 气体类型; ⑥: 累计流量; ⑦: 管内气体温度; ⑧: 485 通信地址

传感器在30秒内无操作, 系统会自动进入锁屏状态, 并在屏幕上显示图中①的锁屏图标。长按设定键 (见图2) 5秒可以解锁进入设置菜单页面, 按上下键选择要设置的参数。

设置菜单页面一共有四级, 每一级的功能介绍如表12所示。

表 12.功能介绍

一级菜单	二级菜单	三级菜单	四级菜单	功能
参数设置	流体选择	有AIR、N <sub>2</sub> 、Ar、CO <sub>2</sub> 、O <sub>2</sub> 气体可选择	/	选择被测气体类型
	报警设置	报警开关	开启或关闭	报警功能开启或关闭
		流量上限	设置流量上限值	设置流量上限值，开启报警功能时，高于流量上限值报警
		流量下限	设置流量下限值	设置流量下限值，开启报警功能时，低于流量下限值报警
		退出	/	返回二级菜单
	累计清零	否或是两种选择	/	累计流量值清零
	退出	/	/	返回一级菜单
通信设置	波特率	有4800、9600、19200、115200波特率可选择	/	设置传输数据的波特率
	485地址	有1~32的485通讯地址可选择	/	选择485通讯地址
	退出	/	/	返回一级菜单
系统设置	语言设置	中文	/	保留，默认为中文
	流速单位	有L/min和CFM两种单位选择	/	L/min和CFM的单位选择
	屏幕方向	有向右旋转、向左旋转、退出三种选择	/	设置屏幕显示方向
	屏幕亮度	有低档亮度、中档亮度、高档亮度、退出四种选择	/	设置屏幕显示亮度
	恢复出厂	否或是两种选择	/	产品恢复出厂设置状态
	设备信息	可查看设备的型号、量程、版本、SN码	/	查看设备信息
	零点校准	可对AIR、N <sub>2</sub> 、Ar、CO <sub>2</sub> 、O <sub>2</sub> 气体进行零点校准	/	流量计零点校准
	退出	/	/	返回一级菜单
退出	/	/	/	返回主界面

注：AMS2000R08/AMS2000R09 的流速单位选择选项目前只有一种，为 sccm。

## 6. 包装清单

表 13. 包装清单

名称	数量
AMS2000气体质量流量计	1台
AMS2000引出线	1条
校准证书	1份
合格证	1张

## 7. 异常处理

表 14. 异常处理

故障现象	故障原因	排除故障/处理措施
主界面无显示	1、电源线和地线未按要求连接 2、供电不是+9~+24V供电 3、显示屏故障	1、按照接线要求正确连接 2、按照正确的+9~+24V供电 3、检查显示屏是否有损伤
测量前瞬时流量显示不为零	1、安装管道的阀门未关严 2、安装的管道漏气	1、检查安装管道的阀门是否关严 2、检查安装的管道是否漏气
无流量记录	1、安装的管道阻塞 2、安装的管道内无气流	1、检查安装的管道内是否有异物堵塞 2、确认安装管道的阀门是否打开，管道内是否有气流
流量记录减少	1、阻塞 2、传感器被污染	1、检查进出气接口是否阻塞或有其他物体 2、清洁或更换传感器
通信不正常	1、接线错误 2、波特率设置不对 3、RS485不正常工作 4、Modbus RTU地址设置不正确	1、按照说明书正确接线 2、正确设定上位机波特率为9600bps 3、确认RS485-RS232转换器正常工作 4、按照应用需要对应设置正确的地址

## 警告及人身伤害

勿将本产品应用于安全保护装置或急停设备上，以及由于该产品故障可能导致人身伤害的任何其它应用中，除非有特有的目的或有使用授权。在安装、处理、使用或者维护该产品前要参考产品数据表及说明书。如不遵从建议，可能导致死亡或者严重的人身伤害。本公司将不承担由此产生的人身伤害及死亡的所有赔偿，并且免除由此对公司管理者和雇员以及附属代理商、分销商等可能产生的任何索赔要求，包括：各种成本费用、索赔费用、律师费用等。

## 品质保证

广州奥松电子股份有限公司对其产品的直接购买者提供如下表的质量保证（自发货之日起计算），以奥松电子产品说明书中标明技术规格。如果在保修期内，产品被证实有缺陷，本公司将提供免费的维修或更换服务。

保修期说明

产品类别	保修期
AMS2000气体质量流量计	12个月
线材或配件	6个月

本公司只对应用在符合该产品技术条件场合应用下，而产生缺陷的产品负责。本公司对产品应用在非建议的特殊场景不做任何的保证。本公司对产品应用到其他非本公司配套产品或电路中的可靠性也不做任何承诺。

本手册如有更改，恕不另行通知。

本产品最终解释权归广州奥松电子股份有限公司所有。

版权所有 ©2023, ASAIR®