

# AFM07系列说明书

## 气体质量流量计

- 集成质量流量与温度测量
- 重复性好
- 支持多种气体测量
- 标准Modbus RTU通信
- 2个NPN集电极开路输出（用于上下限报警）
- 1~5V线性电压输出
- LCD屏显示
- 9~24V DC电源供电

## 产品简述

AFM07系列是基于热式测量原理，结合奥松自主研发的MEMS质量流量芯片，打造的一款性能出色、稳定可靠的气体质量流量计。该产品通过测量电阻变化，计算被测量气体的质量流量，具有测量精准、稳定、耐高低温、线性好、响应时间快、整机集成度高、性价比高等优点；内部搭载了LCD显示屏进行读数显示，可显示瞬时流量与累计流量，屏显内容可实现90°旋转，以满足客户不同的安装角度。

AFM07系列产品体积小，带有高辨识度的数字显示屏，适用于多种需要测量气体流量的场景。AFM07系列具有严格的出厂校准程序，可直接输出精确的流量数据，降低用户的使用成本和二次开发的难度。

## 应用范围

AFM07系列适用于空气、氮气、氩气、二氧化碳、氧气等干燥洁净无腐蚀性气体（易燃易爆气体除外）的质量流量监测，已被广泛应用于高校科研、消防、环境监测、烟草、智慧农业、食品、医药等行业。



图 1.AFM07 系列产品外观

## 1. 外观结构与接口定义

### 1.1 外观结构

图2展示的是AFM07系列的外观结构，包含了传感器风道和工作界面等。工作界面包括LCD显示屏和操作按键，LCD显示的内容有流量计Modbus通信地址、气体温度、累积流量及瞬时流量。按键包括向上键、向下键和设定键三个按键，灯1和2分别为上限报警灯和下限报警灯。传感器风道在工作界面下方，包括进气口和出气口。



图 2.AFM07 系列结构示意图

### 1.2 外观结构设备座子定义

AFM07系列的产品座子的型号是PHB-2\*4AW，针脚示意图和针脚定义如图3和表1所示。

表 1.针脚定义

针脚	定义
1	电源
2	GND
3	电压输出
4	RS485A
5	外部输出1
6	外部输出2
7	GND
8	RS485B

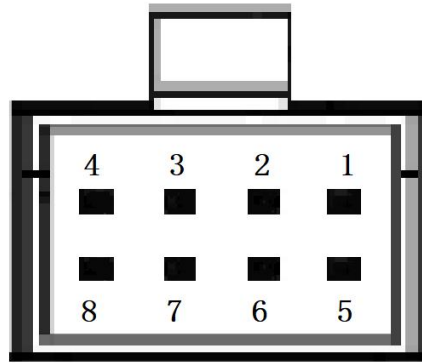


图 3.针脚示意图

### 1.3 AFM07 系列引出线定义

AFM07系列的引出线是PHB2.0带扣双排端子线（2\*4），引出线长度为30cm，材质为UL2464，共有8根线，定义如表2，实物图见图4。

表 2.AFM07 系列引出线定义

引出线颜色	定义
白色	电源
黑色	GND
黄色	电压输出
红色	RS485A
灰色	外部输出1
棕色	外部输出2
橙色	GND
绿色	RS485B



图4. AFM07系列引出线实物图

## 2. AFM07 系列技术指标及机械参数

表 3.AFM07 系列技术指标及机械参数

参数	描述			
型号	AFM0710	AFM0725	AFM0750	AFM0711
量程	0~10L/min	0~25L/min	0~50L/min	0~100L/min
精度	±3%F.S.			
输出方式	RS485、NPN集电极开路输出、1~5V线性电压输出			
重复性	±1%F.S.			
响应时间	50ms			
供电方式	9~24V DC			
显示方式	LCD显示屏			
显示单位	累计流量: L (ft <sup>3</sup> ×10 <sup>-1</sup> ) 瞬时流量: L/min (CFM×10 <sup>-2</sup> )			
最大工作压力	0.8MPa			
标准校准气体	空气 (25℃, 1个标准大气压)			
工作温度	-10~+60℃			
引出线	AFM07系列引出线			
功耗	0.85W (典型)			
产品重量	56g			
外壳材料	PBT			
风道材料	PBT			

## 3. 产品尺寸图及配管方法

### 3.1 AFM07 系列尺寸

AFM07系列尺寸图如图5。

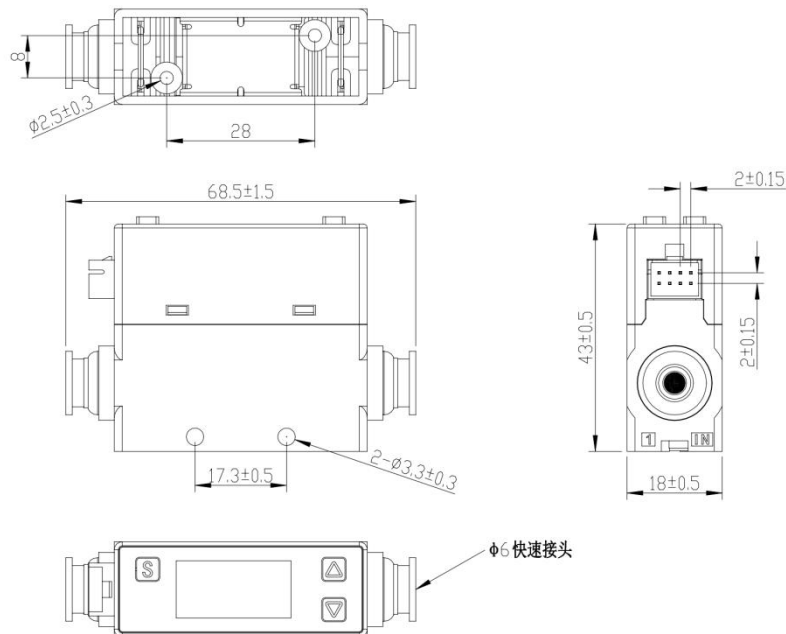


图 5.AFM07 系列尺寸图 (单位: mm; 未注明公差: ±0.5mm)

### 3.2 配管方法

AFM07系列配管示意图如图6。

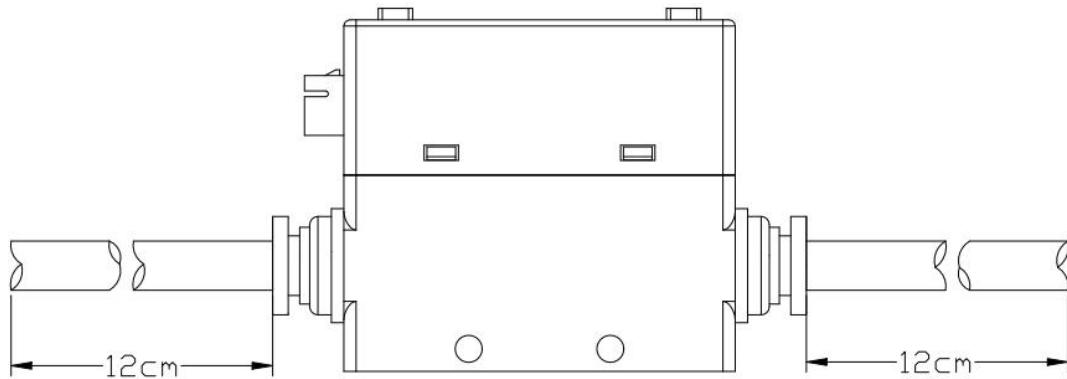


图 6.配管示意图

产品进/出气口的配管请预留长为12cm以上的直管部分，且直管内径在4mm（含4mm）以上，否则精度可能会发生 $\pm 2\%$ F.S.或更大影响。

## 4. 产品通信协议和输出

### 4.1 RS485 通信

AFM07系列气体质量流量计的数字输出通信方式是RS485通信，通信参数如表4所示。

表 4.RS485 通信参数

通信参数	描述
协议格式	Modbus RTU
通讯速率	4800/9600/19200/115200bps
起始位	1位
数据位	8位
停止位	1位
奇偶校验	无

通信协议是标准的Modbus RTU。主机可以是计算机、RS485接收器和MCU控制器等。AFM07系列作为从机，默认的地址为0x01，默认波特率9600，支持修改地址和波特率，可接入多个从机至总线上。

AFM07系列的Modbus RTU通信寄存器定义如表5所示。

表 5.Modbus RTU 通信寄存器定义

寄存器地址	取值范围	读写属性	功能码	倍数	寄存器信息	备注
0x0000	0~65535	只读	03	10	瞬时流量	例：21.8L/min 0x00da
0x0001	0~65535	只读	03	10	累计流量 (高16位)	例：123456789.5L 高位：0x4996 低位：0x02d7
0x0002	0~65535	只读	03	10	累计流量 (低16位)	
0x0003	0~65535	只读	03	10	温度	例：27.7°C 0x0115
0x0004	0~3	只读	03	1	设备状态信息	0：流量计正常 1：传感器异常 2：EEPROM异常 3：传感器和EEPROM均异常
0x0005	0~1	只读	03	1	上限报警标志	0：上限无报警 1：上限报警
0x0006	0~1	只读	03	1	下限报警标志	0：下限无报警 1：下限报警
0x0030	0~65535	只读	03	1	机型	机型的数字直接转为16进制数， 如AFM0725—>0x02d5
0x0031	0~9999	只读	03	1	软件版本	如V0001—>0x0001
0x0032	0~1	读写	03/06	1	流量单位	0：L/min 1：CFM×10 <sup>-1</sup>
0x0033	/	/	/	/	/	/
0x0034	0~1	读写	03/06	1	语言设备	0：中文
0x0035	1~32	读写	03/06	1	从机地址	从机地址，只支持1~32
0x0036	480或960 或1920或 11520	读写	03/06	1/10	波特率	4800、9600、19200、115200 如：波特率115200—>0x2d00
0x0037	0~1	读写	03/06	1	累计流量清零	0：累计流量不变 1：累计流量清零
0x0038	1~3	读写	03/06	1	气体流体类型	1：空气（AIR） 2：氮气（N <sub>2</sub> ） 3：氧气（O <sub>2</sub> ）
0x0039	0~1	读写	03/06	1	报警开关	0：报警关闭 1：报警打开
0x003A	0~2000	读写	03/06	10	报警上限值 (L/min)	如：设置20L/min —>0x00C8
0x003B	0~2000	读写	03/06	10	报警下限值 (L/min)	如：设置5L/min —>0x0032

主机读取AFM07系列的瞬时流量的数值（设备默认从机地址为0x01）时，主机对AFM07系列发送命令为01 03 00 00 00 01 84 0A，数据格式如表6所示。

表 6.主机发送读寄存器命令的格式表

主机发送信息	字节数	发送信息举例（Hex）	信息含义说明
从机地址	1	01	通信从机地址
功能码	1	03	读多路寄存器
寄存器起始地址	2	0000	寄存器0x0000存放着瞬时流量数值
读取寄存器个数	2	0001	读取1个寄存器
CRC码	2	840A	CRC码用于校验

当主机接收AFM07系列返回的数据为01 03 02 00 DA 39 DF，数据格式如表7所示。

表 7.主机接收 AFM07 系列寄存器数据的格式表

从机发送信息	字节数	接收信息举例（Hex）	信息含义说明
从机地址	1	01	通信从机地址
功能码	1	03	读多路寄存器
接收数据字节数	1	02	接收数据字节数= 读取寄存器数×2
寄存器数据	2	00DA	读取的 1 个寄存器 此处十进制为 218，根据表 5 通信寄存器定义得出瞬时流量为 21.8L/min
CRC 码	2	39DF	CRC 码用于校验

当主机需要把AFM07系列的从机地址改为0x02时，需要改写0x0035寄存器的值。主机写寄存器数值的命令为01 06 00 35 00 02 18 05，格式如表8所示。

表 8.主机发送写寄存器命令的格式表

主机发送信息	字节数	发送信息举例（Hex）	信息含义说明
从机地址	1	01	通信从机地址
功能码	1	06	写单个寄存器
寄存器地址	2	0035	寄存器0x0035存放着从机地址
写入数据	2	0002	写入数据0002
CRC码	2	1805	CRC码用于校验

计算 CRC 码的 C 语言代码如下：

```

// *ptr 通信发送或接收数据字节数组，
// len 发送或接收数据字节长度（不包含CRC码）
// 返回 CRC码 的计算结果，高字节在前
unsigned int CRC16(unsigned char * ptr, unsigned char len)
{
    unsigned int crc= 0xFFFF;//初值初始化
    unsigned char i;
    while(len-->0)
    {
        crc ^=*ptr++;
        for(i=0;i<8;i++){
            if(crc & 0x1){
                crc>>=1;
                crc^=0xA001;
            }
            else crc>>=1;
        }
    }
    return crc;
}

```

## 4.2 NPN 集电极开路输出

AFM07系列有2个NPN集电极开路输出，2个NPN集电极开路输出分别对应外部输出1和外部输出2，外部输出1控制上限报警，外部输出2控制下限报警。若购买了AFM07系列引出线，外部输出1（NPN1）对应灰色线，外部输出2（NPN2）对应棕色线，GND对应黑色线和橙色线，接线图如图7所示。

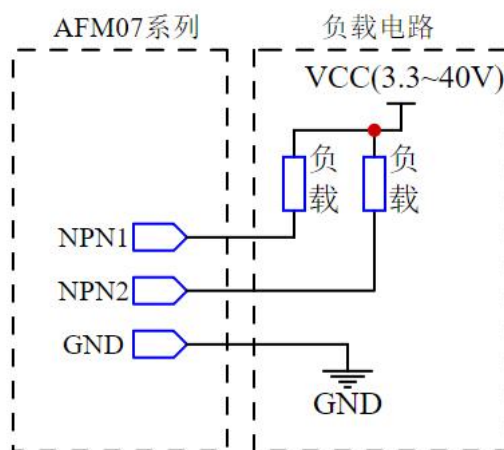


图 7.NPN 控制上下限原理图

图7中负载可以是报警装置，如报警灯。出厂默认情况下报警功能关闭，无上限和下限报警，两个NPN（相当于开关）处于打开状态，负载电路开路。开启报警功能需设置流量上限值和下限值。流量值高于上限或者低于下限时，对应的NPN闭合，电流流过负载，报警装置开始工作进行报警。如：上限设置为20L/min，下限设置为5L/min，则瞬时流量大于等于20L/min时，NPN1（外部输出1）集电极开路输出闭合，或瞬时流量值小于5L/min时，NPN2（外部输出2）集电极开路输出闭合，报警装置开始报警。



### 4.3 电压输出与瞬时流量关系

AFM07系列输出电压与瞬时流量的关系为：电压（V）= 1+瞬时流量（L/min）×电压系数。

AFM07系列有25L/min和50L/min两个量程，如表3所示，两个量程对应的电压系数分别为0.16和0.08。

## 5. 屏幕主界面介绍和设置菜单功能介绍

AFM07系列的屏幕主界面的图标介绍如图8所示。

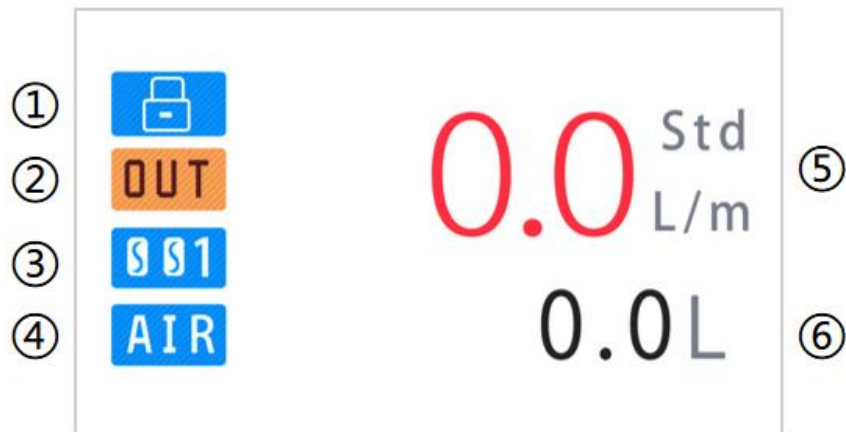


图 8.屏幕主界面的图标介绍

- ①：上锁标志；②：输出指示；③：485 地址；  
④：气体类型；⑤：当时流量；⑥：累计流量

若要查看累计流量，则在主界面时，按向下键可跳转到如图9所示的累计流量显示界面。



图 9.累计流量界面

传感器在30秒内无操作，系统会自动进入锁屏状态，并在屏幕上显示图8中①的锁屏图标。长按设定键（见图2）3秒可以解锁进入设置菜单页面，按上下键选择要设置的参数。

设置菜单页面一共有四级，每一级的功能介绍如表9所示。

表 9.功能介绍

一级菜单	二级菜单	三级菜单	四级菜单	功能	
参数设置	流体选择 Gas select	AIR	/	选择被测气体类型	
		N <sub>2</sub>	/		
		O <sub>2</sub>	/		
	报警设置 Alarm settings	报警开关 Alarm switch	开 ON	开 ON	报警功能开启或关闭
			关 OFF	关 OFF	
		报警上限 Upper Alarm	0-999	设置流量上限值，开启报警功能时，高于流量上限值报警	
		报警下限 Lower Alarm	0-999	设置流量下限值，开启报警功能时，低于流量下限值报警	
	流量复位 Flow reset	退出 Exit	/	/	返回一级菜单
		是 Yes	/	/	累计流量值清零
		否 No	/		
退出 Exit	/	/	/	返回一级菜单	
通讯设置 Communication	波特率 Baud rate	4800	/	设置传输数据的波特率	
		9600	/		
		19200	/		
		115200	/		
	485地址 485 Address	0-99	/	/	选择485通讯地址
退出 Exit	/	/	/	返回一级菜单	
系统设置 System settings	语言设置 Language	中文	/	设置语言	
		English	/		
	流速单位 Flow unit	L/min	/	/	选择流量的单位
		CFM	/		
	恢复出厂 Restore Factory	是 Yes	/	/	产品恢复出厂设置状态
否 No		/			

一级菜单	二级菜单	三级菜单	四级菜单	功能
	设备信息 Device INFO	名称 Name	/	查看设备信息
		版本 Version	/	
		SN SN	/	
	屏幕方向 Screen ORIEN	正向显示 Forward	/	屏幕正向显示
		反向显示 Reverse	/	屏幕反向显示
		退出 Exit	/	返回上一级菜单
	屏幕亮度 Brightness	低档 Low brightness	/	屏幕低亮度
		中档 Mid brightness	/	屏幕中亮度
		高档 High brightness	/	屏幕高亮度
		退出 Exit	/	返回上一级菜单
	退出 Exit	/	/	返回上一级菜单
退出 Exit	/	/	/	返回上一级菜单

## 6. 包装清单

表 10.包装清单

名称	数量
AFM07系列气体质量流量计	1台
AFM07系列引出线	1条
合格证	1张

## 警告及人身伤害

勿将本产品应用于安全保护装置或急停设备上，以及由于该产品故障可能导致人身伤害的任何其它应用中，除非有特有的目的或有使用授权。在安装、处理、使用或者维护该产品前要参考产品数据表及说明书。如不遵从建议，可能导致死亡或者严重的人身伤害。本公司将不承担由此产生的人身伤害及死亡的所有赔偿，并且免除由此对公司管理者和雇员以及附属代理商、分销商等可能产生的任何索赔要求，包括：各种成本费用、索赔费用、律师费用等。

## 品质保证

广州奥松电子股份有限公司对其产品的直接购买者提供如下表的质量保证（自发货之日起计算），以奥松电子产品说明书中标明技术规格。如果在保修期内，产品被证实有缺陷，本公司将提供免费的维修或更换服务。

保修期说明

产品类别	保修期
AFM07系列 气体质量流量计	12个月
线材或气体零件	6个月

本公司只对应用在符合该产品技术条件场合应用下，而产生缺陷的产品负责。本公司对产品应用在非建议的特殊场景不做任何的保证。本公司对产品应用到其他非本公司配套产品或电路中的可靠性也不做任何承诺。

本手册如有更改，恕不另行通知。

本产品最终解释权归广州奥松电子股份有限公司所有。

版权所有 ©2023, ASAIR®