

AMS2106 说明书

数显气体质量流量计

- 质量流量与温度集成测量
- 量程从0~50mL/min到0~300L/min重复性好
- 支持多种气体测量
- 可配置参数
- 标准Modbus-RTU通信
- 段码屏显示
- 可用电池或9~24V DC电源供电
- 默认NPT连接，可根据客户需求定制G螺纹或其他接口

产品简述

AMS2106数显气体质量流量计系列，是基于热式原理，通过测量电阻变化计算测量气体的质量流量。产品采用自主研发的MEMS流量传感器芯片，在全量程拥有良好的精度，性能出色、稳定可靠，具有直观、精准、稳定、耐高低温、线性好、响应迅速等特点，在单芯片上实现了多传感器集成，使其量程比达到了50:1甚至更高，拥有电池供电和外部供电两种方式，实现了灵活使用、累计流量计量的优势，满足了客户对产品的高性价比需求。

该系列有多种量程范围，适用于不同的应用场景。每一件产品出厂前都经过严格的测试和校准，以确保进行高质量交付。

应用范围

AMS2106应用于监测空气、氮气、氧气的质量流量，可广泛应用于高校科研、消防、环境监测、烟草、智慧农业、食品、医药等行业。



图1. AMS2106（以AMS2106R00为例）

1. 外观结构和引出线

1.1 外观结构及工作界面

图2展示的是AMS2106的外观结构及工作界面，包含了传感器风道和工作界面等。工作界面包括段码屏和操作按键，段码屏显示的内容有流量计Modbus通信地址、气体温度、电池、累积流量及瞬时流量。按键包括向上、菜单和向下三个按键。传感器风道在工作界面下方，包括进气和出气接口。风道上的箭头指示了传感器要求的气体流向。



图 2. AMS2106 示意图 (以 AMS2106R00 为例)

1.2 引出线定义



图 3. 引出线示意图

表 1. 引出线定义

颜色	引线接口名称及定义
黑色 (粗)	屏蔽线
白色	RS485 B-
红色	VCC (9~24V DC)
绿色	RS485 A+
黑色 (细)	GND

2. AMS2106技术指标及基本信息

表 2. AMS2106 型号与量程对照表

型号	量程	显示单位	重量	接口规格	内径 D	入口直管要求	出口直管要求
AMS2106R00	0~200L/min	累计流量： SCC (cm ³ , 标况) SL (L, 标况) NCM (m ³ , 标况) 瞬时流量： SLPM (L/min, 标况)	约 303g	NPT 1/2	15mm	150mm	75mm
AMS2106R01	0~300L/min		约 300g	NPT 3/8	11mm	110mm	55mm
AMS2106R02	0~100L/min						
AMS2106R03	0~50L/min	累计流量： SCC (mL, 标况) 瞬时流量： SCCM (mL/min, 标况)	约 310g	NPT 1/4	6mm	60mm	30mm
AMS2106R04	0~25L/min						
AMS2106R05	0~10L/min						
AMS2106R06	0~2L/min	累计流量： SCC (mL, 标况) 瞬时流量： SCCM (mL/min, 标况)	约 310g	NPT 1/4	6mm	60mm	30mm
AMS2106R07	0~500mL/min						
AMS2106R08	0~50mL/min						

注：标况指 25℃，1 个标准大气压。

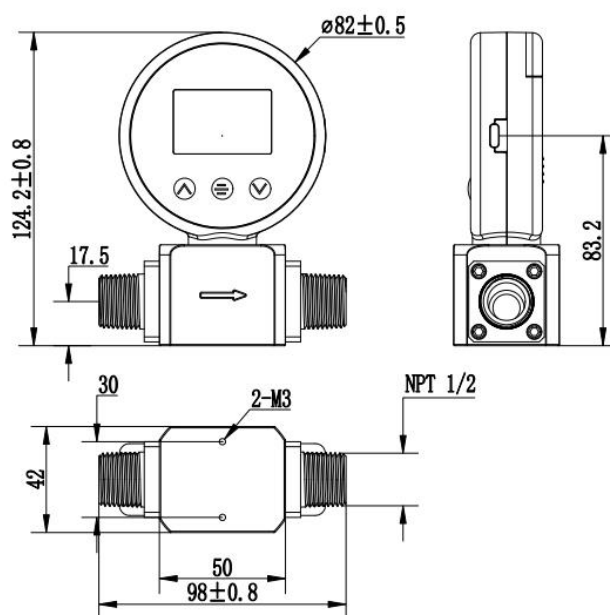
表 3. AMS2106 技术指标及基本信息

技术指标	描述
输出方式	RS485
精度	±3%F.S.
重复性	0.5%F.S.
响应时间	≤2s
供电方式	3节AA电池或外部电源9~24V DC
显示方式	段码屏
最大工作压力	0.8MPa
标准校准气体	空气 (25℃, 1个标准大气压)
工作温度	-10~+60℃
引出线	专用Type-C定制数据线
功耗	≤1W
外壳材料	ABS

风道材料	6061铝合金
------	---------

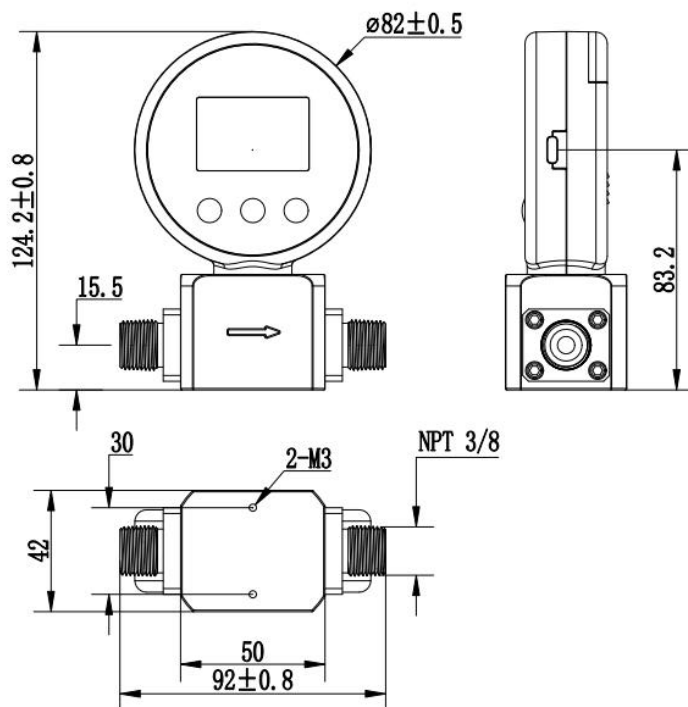
3. AMS2106尺寸图

AMS2106系列各个型号的主体尺寸一致，但进出气口的规格有所不同，见表2，各个型号的具体尺寸图纸见图4、图5、图6。



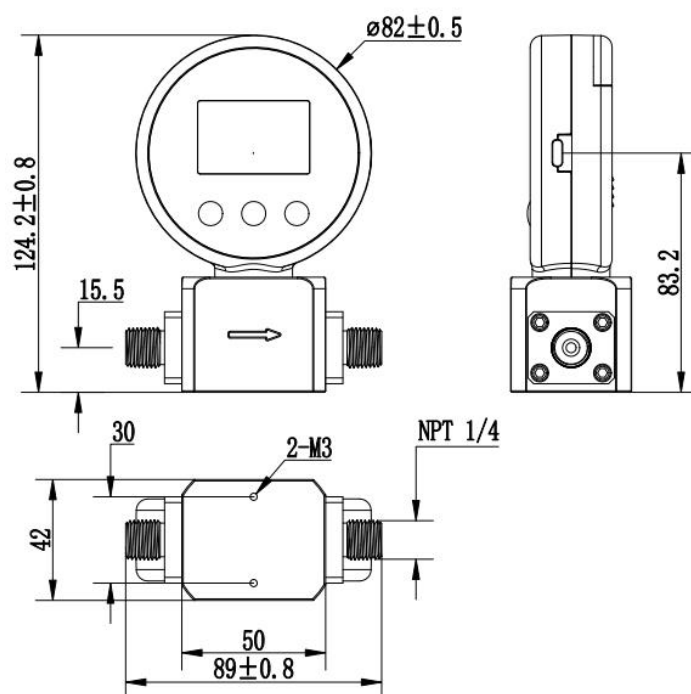
(单位: mm 未标公差: ± 0.2 mm)

图4. AMS2106R00、AMS2106R01尺寸图



(单位: mm 未标公差: ± 0.2 mm)

图 5. AMS2106R02、AMS2106R03 尺寸图



(单位: mm 未标公差: ± 0.2 mm)

图6. AMS2106R04、AMS2106R05、AMS2106R06、AMS2106R07、AMS2106R08尺寸图

4. AMS2106通信协议

4.1 AMS2106通信协议介绍

AMS2106配有Type-C数据线的Modbus通信接口，并使用Modbus-RTU协议为主单元和一个或多个从单元（此处为AMS2106）之间提供双向通信的规则，允许主单元通过接口访问和获取AMS2106数据信息。主机可以是计算机、RS485接收器和MCU控制器等。

主从单元建立通信后，主单元可以通过寻址对从单元内部寄存器进行读写，即主单元可以通过读取寄存器来获得测量值和状态信息，也可以修改寄存器的值。

4.2 通信协议

4.2.1 通信协议参数

Modbus-RTU使用RS-485接口作为硬件载体，详细的通信参数请查阅表4。

表 4. Modbus 通信协议参数

通讯参数	描述
协议格式	RTU
通讯速率	9600bps
起始位	1位
数据位	8位
停止位	1位
奇偶校验	无
最大节点数	255

每个字符的发送和接收格式如图7所示（数据的最低有效位D0在前，10位）。



图 7. Modbus 通信格式

4.2.2 功能码

Modbus消息帧的设备地址域包含8bit（RTU模式下），功能代码长度也为8bit。消息帧里的功能码可以实现主单元对从单元的数字量和模拟量的读写操作，AMS2106中最常用的两个功能码是03及06。03及06功能码对应的数据类型及作用见表5。

表 5. 03 和 06 功能码

功能码	名称	数据类型	作用
03	读保持寄存器	整型	读取一个的保持寄存器的值
06	预置单寄存器	整型	把具体的十六进制数值写入一个保持寄存器

5. 寄存器

AMS2106内部有多个寄存器，可以通过读取寄存器的值来获取瞬时流量、累计流量、传感器温度等信息，各参数对应的寄存器值请查阅表6。

表 6. 寄存器格式

参数名称	参数说明	寄存器（十进制）	Modbus（十六进制）	倍率
瞬时流量	本机流量计的瞬时流量 (r)	0	0x0000	100
累计流量	本机流量计的累计流量 (r)	1~2	0x0001（高16位） 0x0002（低16位）	1
传感器温度	本机传感器温度数值 (r)	3	0x0003	1
预留寄存器	\	4~47 51~52、54	0x0004~0x002F、 0x0033 0x0034、0x0036	1
流量计型号	本机流量计的机型号 (r)	48	0x0030	1
软件版本	本机软件版本 (r)	49	0x0031	1
流量单位	本机流量计的流量单位 (w/r)	50	0x0032	1
流量计地址	本机流量计地址 (w/r)	53	0x0035	1
累计流量清零	写1清零总累计流量 (w)	55	0x0037	1

注：累计流量寄存器是高字节在前，低字节在后；（r）表示只读参数，（w/r）表示可读可写参数；流量单位地址为0时表示单位为m³，为1时表示单位为L。

主机读取AMS2106的瞬时流量的数值（设备默认从机地址为0x01）时，主机对AMS2106发送命令为01 03 00 00 00 01 84 0A，数据格式如表7所示。

表 7. 主机发送读寄存器命令的格式表

主机发送信息	字节数	发送信息举例 (Hex)	信息含义说明
从机地址	1	01	通信从机地址
功能码	1	03	读多路寄存器
寄存器起始地址	2	0000	寄存器0x0000存放着瞬时流量数值
读取寄存器个数	2	0001	读取1个寄存器
CRC码	2	840A	CRC码用于校验

当主机接收AMS2106返回的数据为01 03 02 06 2A 3A 3B，数据格式如表8所示。

表 8. 主机接收 AMS2106 寄存器数据的格式表

从机发送信息	字节数	接收信息 (Hex)	信息含义说明	按上述举例主机发送接收的数据含义
从机地址	1	01	通信从机地址	-
功能码	1	03	读多路寄存器	-
接收数据字节数	1	02	接收数据字节数=读取寄存器数×2	-
寄存器数据	2	062A	读取的 1 个寄存器	转换成 10 进制再除以 100，最终得 15.78L/min
CRC 码	2	3A3B	CRC 码用于校验	-

当主机需要把AMS2106的从机地址改为0x02时，需要改写0x0035寄存器的值。主机写寄存器数值的命令为01 06 00 35 00 02 18 05，格式如表9所示。

表 9. 主机发送写寄存器命令的格式表

主机发送信息	字节数	发送信息举例 (Hex)	信息含义说明
从机地址	1	01	通信从机地址
功能码	1	06	写单个寄存器
寄存器地址	2	0035	寄存器0x0035存放着从机地址
写入数据	2	0002	写入数据0002
CRC码	2	1805	CRC码用于校验

6. 界面操作

6.1 设置Modbus通信地址

设置本机通信地址。按一次菜单键，进入菜单页（CH01），再按一次菜单键，进入子页，按向上键或向下键设置好本机相应通信地址，按菜单键返回菜单页（CH01）。

6.2 设置通信波特率

在菜单页（CH01）时，按一次向下键，跳转到菜单页（CH02），按一次菜单键，进入子页，按向上键或向下键设置好本机相应波特率。按菜单键返回菜单页（CH02）。AMS2106的波特率默认为9600bps。支持以下波特率：4800、9600、14400、19200、38400、56000、57600。

6.3 设置温度单位

在菜单页（CH02）时，按一次向下键，跳转到菜单页（CH03），按一次菜单键，进入子页，按向上键或向下键设置好本机相应温度单位。按菜单键返回菜单页（CH03）。AMS2106系列目前只支持摄氏度显示，不支持华氏度转换。

6.4 设置流量单位

在菜单页（CH03）时，按一次向下键，跳转到菜单页（CH04），按一次菜单键，进入子页，按向上键或向下键设置好本机相应流量单位。按菜单键返回菜单页（CH04）。量程10L（含）以上出厂设置默认为SLPM（L/min）单位。量程10L以下出厂设置默认为SCCM（mL/min）单位。量程10L（含）以上支持SLPM（L/min）与NCMH（m³/h），量程10L以下支持SCCM（mL/min）与SLPM（L/min）。

6.5 设置清空累积流量

在菜单页（CH04）时，按一次向下键，跳转到菜单页（CH05），按一次菜单键，进入子页，显示累积流量，按向上键或向下键清空累积流量，按菜单键返回菜单页（CH05）。

6.6 设置测量气体

AMS2106出厂默认测量气体为空气（Air），如要选择其它气体，需要按照以下步骤操作。首先，在菜单页（CH05）时，按一次向下键，跳转到菜单页（CH06）。然后，再按一次菜单键，进入子页。最后，按向上键或向下键设置测量气体，可选气体依次为：空气（Air），氮气（N₂），氧气（O₂），选择要测量的气体。

6.7 背光开关

在菜单页（CH06）时，按一次向下键，跳转到菜单页（CH07），按一次菜单键进入子页，显示背光开关控制界面，按向上键或向下键，背光在ON、OFF循环切换，按菜单键返回菜单页（CH07）。

6.8 零点校准

在菜单页（CH07）时，按一次向下键，跳转到菜单页（CH08），按一次菜单键，进入子页，显示CRLS，此时流量计处于零点校准状态，直至显示CRLP流量计校准完成，按菜单键返回菜单页（CH08）。

6.9 退出参数设置

在菜单页（CH08），按一次向下键，跳转到菜单页（End），按一次菜单键，退出到工作界面。

7. 操作及维护

7.1 注意事项

使用电源适配器进行供电时，AMS2106会自动开机；使用电池进行供电时，需要长按菜单键2秒开机。为了达到最佳精度和最佳工作状态，建议您在使用时，根据电池右上角处电池电量指示，出现一格电池图标时，表示电量很低，须及时更换电池。另外，注意转动传感器风道上方的显示屏时不要超过180°，以免损坏传感器。

如图8所示，为避免测量精度受到影响，请尽量满足以下要求：

(1) 与AMS2106进气接口相连的气管请预留大于10倍进气接口内径长度的直管部分，且直管内径需大于等于进气接口内径，否则精度可能会偏移2%F.S.及以上。

(2) 与AMS2106出气接口相连的气管请预留大于5倍出气接口内径长度的直管部分，且直管内径需大于等于出气接口内径，否则精度可能会偏移2%F.S.及以上。

(3) AMS2106的传感器风道建议平行或垂直于水平面安装。当传感器平行于水平面安装时，传感器界面必须在传感器风道上方且垂直于水平面。其他安装角度请咨询客服。

(4) 如使用快接头，在AMS2106进气接口和出气接口处请使用内径8mm以上的气管，且需按(1)、(2)要求保留直管，否则精度可能会偏移2%F.S.以上。

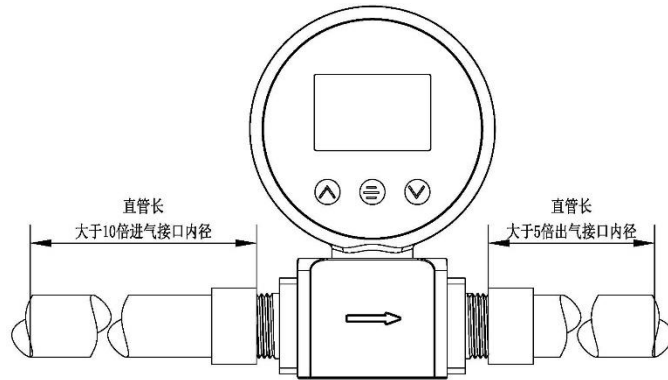


图 8. 产品接管说明

7.2 异常处理

表 10. 异常处理

故障现象	故障原因	排除故障/处理措施
主界面无显示	1、 电池电量耗尽 2、 电池接反 3、 显示屏故障 4、 适配器损坏	1、 更换电池 2、 按照标识重新安装电池 3、 检查显示屏是否有损伤 4、 更换适配器
测量前瞬时流量显示不为零	1、 安装管道的阀门未关严 2、 安装的管道漏气	1、 检查安装管道的阀门是否关严 2、 检查安装的管道是否漏气
无流量记录	1、 安装的管道阻塞 2、 安装的管道内无气流	1、 检查安装的管道内是否有异物堵塞 2、 确认安装管道的阀门是否打开，管道内是否有气流
流量记录减少	1、 阻塞 2、 传感器被污染	1、 检查进出气接口是否阻塞或有其他物体 2、 清洁或更换传感器
通信不正常	1、 接线错误 2、 波特率设置不对 3、 RS485不正常工作	1、 按照说明书正确接线 2、 正确设定上位机波特率为9600bps 3、 确认RS485-RS232转换器正常工作

8. 包装清单

表 11. 包装清单

名称	数量
AMS2106	1台
Type-C数据线	1条
产品说明书	1份
合格证	1张
带电源线的电源适配器（12.6V/1A）	1个

警告及人身伤害

勿将本产品应用于安全保护装置或急停设备上，以及由于该产品故障可能导致人身伤害的任何其它应用中，除非有特有的目的或有使用授权。在安装、处理、使用或者维护该产品前要参考产品数据表及说明书。如不遵从建议，可能导致死亡或者严重的人身伤害。本公司将不承担由此产生的人身伤害及死亡的所有赔偿，并且免除由此对公司管理者和雇员以及附属代理商、分销商等可能产生的任何索赔要求，包括：各种成本费用、索赔费用、律师费用等。

品质保证

广州奥松电子股份有限公司对其产品的直接购买者提供如下表的质量保证（自发货之日起计算），以奥松电子产品说明书中标明技术规格。如果在保修期内，产品被证实有缺陷，本公司将提供免费的维修或更换服务。

保修期说明

产品类别	保修期
AMS2106数显气体质量流量计	12个月
适配器或其它零件	6个月

本公司只对应用在符合该产品技术条件场合应用下，而产生缺陷的产品负责。本公司对产品应用在非建议的特殊场景不做任何的保证。本公司对产品应用到其他非本公司配套产品或电路中的可靠性也不做任何承诺。

本手册如有更改，恕不另行通知。

本产品最终解释权归广州奥松电子股份有限公司所有。

版权所有 ©2023，ASAIR®