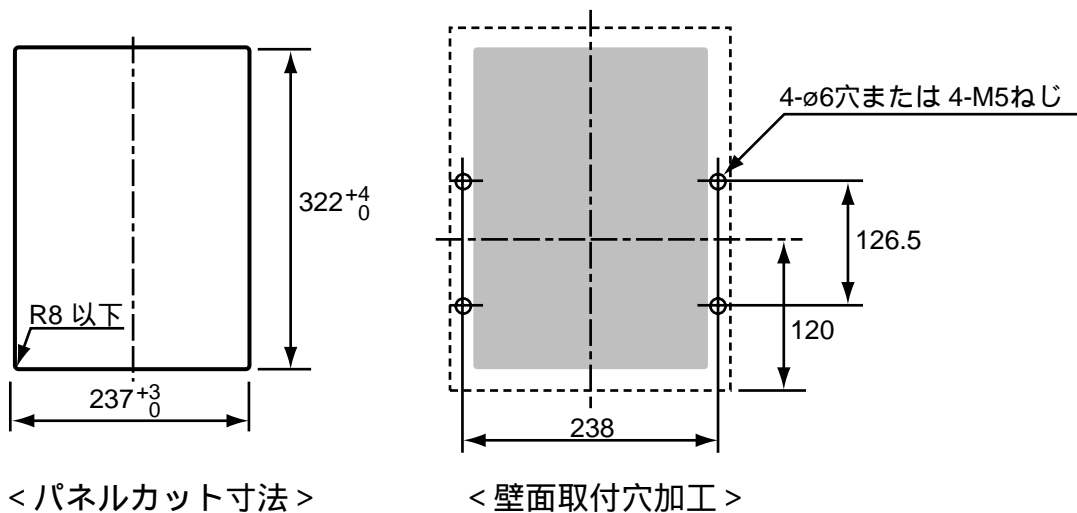
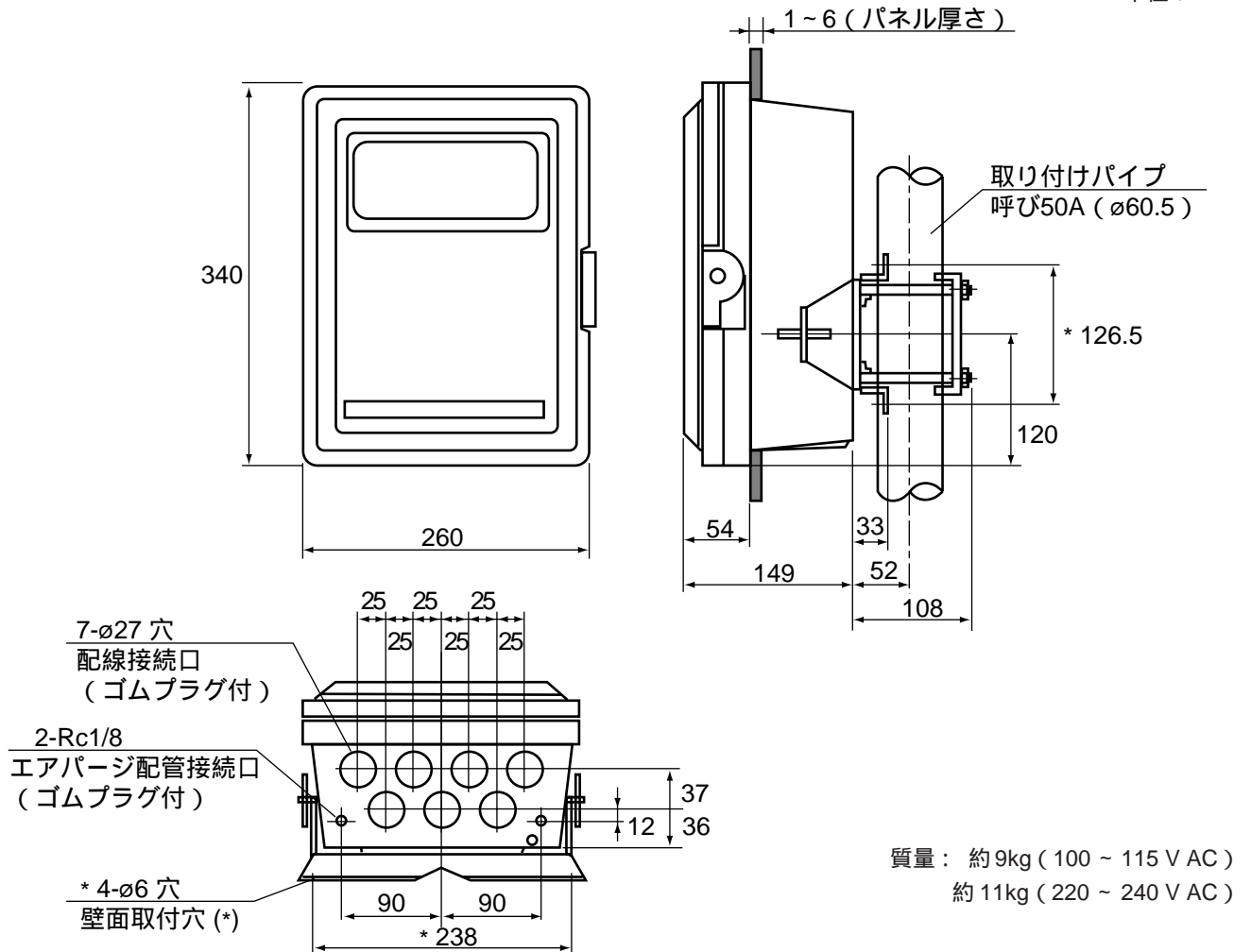


外形図

ZA8C-E- - - - *B 直接挿入形ジルコニア式酸素濃度計 変換器

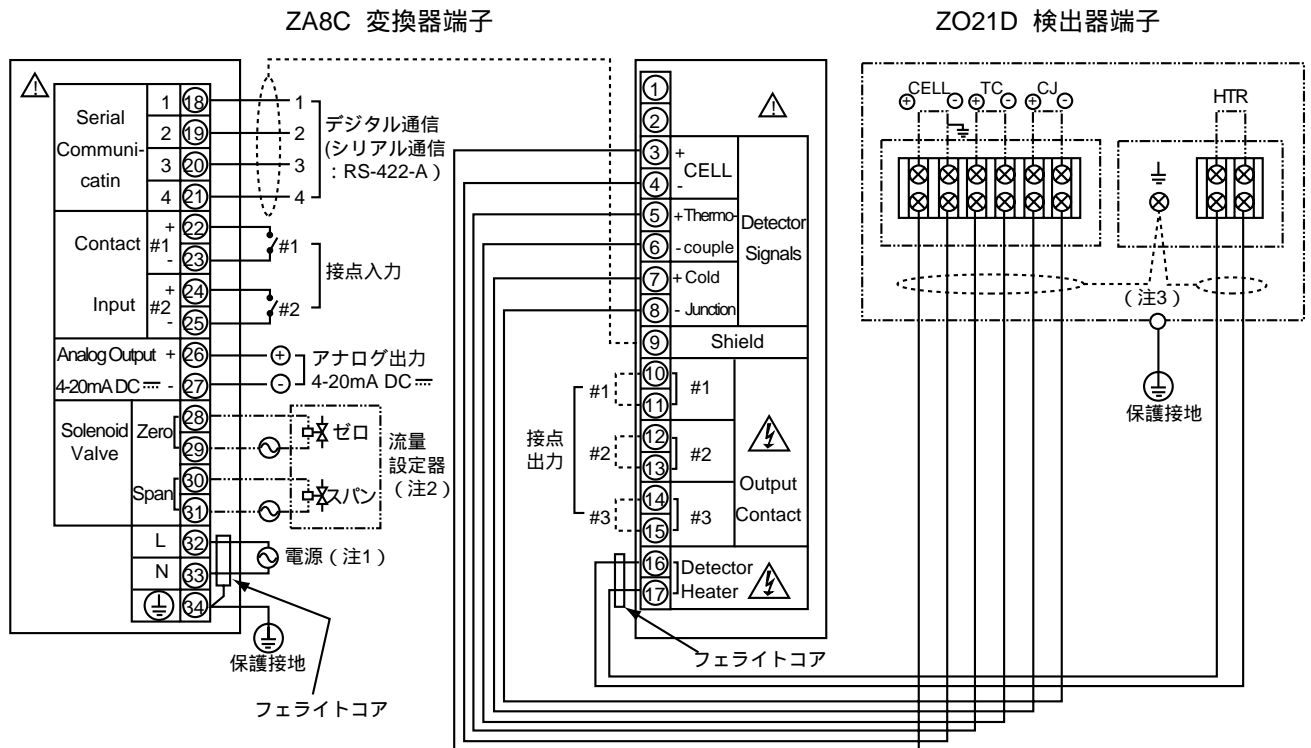
EXA OXY

単位：mm



表記のない寸法許容差は、「普通許容差 = ± (JIS B0401-1986 の公差等級 IT18 の差) / 2」とします。

結線図



- (注1) 変換器電源：100, 115, 220, 240V AC 50/60Hz
- (注2) 流量設定器電源は外部より供給してください。電磁弁駆動用電源は用意していません。：100, 110, 115, 200, 220, 240V AC
また、流量設定器部分はCE規格に適合していません。
- (注3) 検出器のケーブルシールドは、検出器のアース端子に接続してください。