

# 科士达后备式 UPS 不间断电源 YDE2000 系列

型号	YDE 2060	YDE 1200
额定容量 (kVA / kW)	0.6 / 0.36	1.2 / 0.72
<b>输入规格</b>		
额定电压 (Vac)	220	
输入频率范围 (Hz)	45 ~ 55 (±1)	
<b>输出规格</b>		
输出电压 (Vac)	220 ± 10%	
输出频率 (电池模式) (Hz)	市电状态: 与市电同步; 逆变状态: 50 ± 0.5	
输出波形	市电状态交流稳压输出正弦波, 逆变状态输出方波	
功率因数	0.6	
转换时间 (ms)	<8 (典型4.5)	

## YDC9100 系列单进单出(1~10KVA)

型号	YDC9101 S/H / H-B	YDC9102 S/H / H-B	YDC9103 S/H / H-B	YDC9106 S/H	YDC9110 S/H
额定容量 (kVA / kW)	1 / 0.8	2 / 1.6	3 / 2.4	6 / 4.8	10 / 8
<b>主路输入规格</b>					
额定输入电压 (Vac)	220			220 / 230 / 240	
相数	单相三线				
输入频率范围 (Hz)	40 ~ 70			50Hz: 45~55; 60Hz:54~66 (50/60自适应)	
输入功率因数	≥0.99				
<b>旁路输入规格</b>					
额定输入电压 (Vac)	220			220 / 230 / 240	
相数	单相三线				
旁路同步跟踪范围 (Hz)	±10%				
<b>输出规格</b>					
电压 (Vac)	220 ± 1%			220 / 230 / 240 ± 1%	
频率 (Hz)	<ul style="list-style-type: none"> <li>· 输入频率在范围内, 输出跟输入一致</li> <li>· 当输入频率超出范围, 转电池模式工作, 输出频率50 (±0.2)</li> <li>· 50 (±0.2) 电池模式</li> </ul>			<ul style="list-style-type: none"> <li>· 市电模式: 与输入同步; 当市电频率超出 ±10% (可设置 ±1%、±2%、±4%、±5%) 时, 输出频率为50/60 (±0.1);</li> <li>· 电池模式: 50/60 (±0.1)</li> </ul>	
波形	正弦波 THDV ≤2% (100%线性负载)				
切换时间 (ms)	(市电↔电池)=0 (市电↔旁路)<4			(市电↔电池)=0 (市电↔旁路)=0 (跟踪)	
整机效率 (%)	≥86	≥90		≥94	
过载能力	≤110%, 10min; ≤130%, 1min; ≤150%, 5sec; >150%立即转旁路				
功率因数	0.8			0.8 (0.9可选)	

# YDC9100-RT 系列单进单出(1~10KVA)

型号	YDC9101 S/H-RT	YDC9102 S/H-RT	YDC9103 S/H-RT	YDC9106-RT	YDC9110-RT
额定容量 (kVA/kW)	1/0.9	2/1.8	3/2.7	6/5.4	10/9
<b>主路输入规格</b>					
额定输入电压 (Vac)	220			220 / 230 / 240	
相数	单相三线				
输入频率范围 (Hz)	40 ~ 70			50Hz: 45-55; 60Hz: 54-66 (50/60 自适应)	
输入功率因数	>0.99				
<b>旁路输入规格</b>					
额定输入电压 (Vac)	220			220 / 230 / 240	
相数	单相三线				
旁路同步跟踪范围 (Hz)	± 10%				
<b>输出规格</b>					
电压 (Vac)	220 ( 1 ± 2% )			220 / 230 / 240 ( ± 1% )	
频率 (Hz)	<ul style="list-style-type: none"> <li>· 输入频率在范围内, 输出跟输入一致</li> <li>· 当输入频率超出范围, 转电池模式工作, 输出频率50 ( ± 0.2 )</li> <li>· 50 ( ± 0.2 ) 电池模式</li> </ul>			<ul style="list-style-type: none"> <li>· 市电模式: 与输入同步; 当市电频率超出最大 ± 10% ( 可设置 ± 1%、± 2%、± 4%、± 5% ) 时, 输出频率为 50 / 60 ( ± 0.1 )</li> <li>· 电池模式: 50 / 60 ( ± 0.1 )</li> </ul>	
波形	正弦波 THDV ≤ 2% ( 100% 线性负载 )				
切换时间 (ms)	( 市电 ← → 电池 ) = 0		( 市电 ← → 旁路 ) < 4		( 市电 ← → 电池 ) = 0 ( 市电 ← → 旁路 ) = 0 ( 跟踪 )
整机效率 (%)	≥ 88		≥ 94		≥ 95
过载能力	≤ 110%, 10min; ≤ 130%, 1min; ≤ 150%, 5sec; > 150% 立即转旁路				
功率因数	0.9				

# YDC9300 系列三进单出(10KVA~20KVA)

型号	YDC 9310	YDC 9315	YDC 9320
额定容量 (kVA/kW)	10/8	15/12	20/16
<b>主路输入规格</b>			
额定输入电压 (Vac)	380/400/415		
相数	三相五线		
输入频率范围 (Hz)	50Hz: 45~55; 60Hz: 54~66 (50/60自适应)		
输入功率因数	≥0.99		
<b>旁路输入规格</b>			
额定输入电压 (Vac)	220/230/240		
相数	单相三线		
旁路同步跟踪范围 (Hz)	±10%		
<b>输出参数</b>			
电压 (Vac)	220/230/240±1%		
频率 (Hz)	市电模式: 与输入同步; 当市电频率超出最大±10% (可设置±1%、±2%、±4%、±5%) 时, 输出频率为50/60 (±0.1); 电池模式: 50/60 (±0.1)		
波形	正弦波 THDV ≤2% (100%线性负载)		
切换时间 (ms)	0		
整机效率 (%)	≥93.5	≥94.5	
过载能力	≤110%, 60min; ≤125%, 10min; ≤150%, 1min; >150%立即转旁路		
功率因数	0.8 (0.9可选)		
<b>电池</b>			
电池电压 (Vdc)	192~240 (16~20节可选)		
<b>环境</b>			
工作温度 (°C)	0~40		
储存温度 (°C)	-25~55 (不含电池)		
相对湿度	0~95% (不凝露)		
工作海拔高度	<1500m, 超过1500m时按GB/T 3859.2规定降额使用		
噪音 (dB) (1米距离)	<55	<58	
<b>其他功能</b>			
告警功能	过载、市电异常、UPS故障、电池欠压等多种告警功能		
保护功能	短路、过载、过温、电池欠压、过欠压、风扇故障告警		
通信功能	RS232或USB、SNMP适配器 (选配)、继电器卡 (选配)、并机板 (选配)		
<b>机械特性</b>			
尺寸 (W×D×H) mm	250×502×616		
净重 (kg)	35	45	46
执行标准	YD/T 1095-2008		

# YDC9033-RT 系列三进单出(6KVA~10KVA)

型号	YDC9306-RT	YDC9310-RT
额定容量 (kVA/kW)	6 / 5.4	10 / 9
<b>主路输入规格</b>		
额定输入电压 (Vac)	380 / 400 / 415	
相数	三相五线	
输入频率范围 (Hz)	50Hz: 45~55; 60Hz: 54~66 (50 / 60 自适应)	
输入功率因数	>0.99	
<b>旁路输入规格</b>		
额定输入电压 (Vac)	220 / 230 / 240	
相数	三相五线	
旁路同步跟踪范围 (Hz)	± 10%	
<b>输出参数</b>		
电压 (Vac)	220 / 230 / 240 ( ± 1% )	
频率 (Hz)	市电模式: 与输入同步; 当市电频率超出最大 ± 10% (可设置 ± 1%、± 2%、± 4%、± 5%) 时, 输出频率为 50 / 60 ( ± 0.1 ); 电池模式: 50 / 60 ( ± 0.1 )	
波形	正弦波 THDV ≤ 2% ( 100%线性负载 )	
切换时间 (ms)	(市电 ← → 电池) = 0 (市电 ← → 旁路) = 0 (跟踪)	
整机效率 (%)	≥ 94	
过载能力	≤ 110%, 60min; ≤ 125%, 10min; ≤ 150%, 1min; > 150%, 立即转旁路	
功率因数	0.9	
<b>电池</b>		
电池电压 (Vdc)	192 ~ 240 ( 16 ~ 20节可选 )	
<b>环境</b>		
工作温度 (℃)	0 ~ 40	
储存温度 (℃)	-25 ~ 55 ( 不含电池 )	
相对湿度	0 ~ 95% ( 不凝露 )	
工作海拔高度	< 1500m, 超过 1500m 时按 GB/T 3859.2 规定降额使用	
噪音 (dB) (1米距离)	≤ 55	
<b>其他功能</b>		
告警功能	过载、市电异常、UPS故障、电池欠压等多种告警功能	
保护功能	短路、过载、过温、电池欠压、过欠压、风扇故障告警	
通信功能	USB、RS232通讯口, 并机卡, SNMP卡 ( 选配 ), 继电器卡 ( 选配 )	
<b>机械特性</b>		
尺寸 (W×D×H) mm	443 × 580 × 131	
净重 (kg)	23	25
执行标准	YD/T 1095-2008	

# YDC3300 系列三进三出(10KVA~200KVA)

型号	YDC3310	YDC3315	YDC3320	YDC3330	YDC3340	YDC3360	YDC3380
额定容量 (机柜 kVA)	10	15	20	30	40	60	80

## 输入参数

主路输入规格							
额定输入电压 (Vac)	380/400/415						
接线制式	三相五线						
输入频率范围 (Hz)	50/60±10% (50/60自适应)						
输入功率因数	≥0.99						
旁路输入规格							
额定输入电压 (Vac)	380/400/415						
接线制式	三相五线						
旁路同步跟踪范围 (Hz)	±10%						
发电机接入	支持						

## 输出参数

电压 (Vac)	380/400/415 ±1%						
功率因数	0.9						
输出频率 (Hz)							
市电模式	±1%/±2%/±4%/±5%/±10%可设置						
电池模式	(50/60±0.1%)						
波形	正弦波						
电流峰值比	3:1						
输出电压谐波 (THDV)	≤2% (100%线性负载); ≤4% (100%非线性负载)						
切换时间 (ms)	0						
整机效率 (%)	≥95						
过载能力	110%负载,持续60min后转旁路;125%负载,持续10min后转旁路;150%负载,持续1min后转旁路;						

型号	YDC33100	YDC33120	YDC33160	YDC33200
额定容量 (机柜 kVA)	100	120	160	200

## 输入参数

主路输入规格				
额定输入电压 (Vac)	380/400/415			
接线制式	三相五线			
输入频率范围 (Hz)	40~70			
输入功率因数	≥0.99			
旁路输入规格				
额定输入电压 (Vac)	380/400/415			
接线制式	三相五线			
旁路同步跟踪范围 (Hz)	±10%			
发电机接入	支持			

## 输出参数

电压 (Vac)	380/400/415 ±1%			
功率因数	0.9 (1)			
输出频率 (Hz)				
市电模式	±1%/±2%/±4%/±5%/±10%可设置			
电池模式	(50/60±0.1%)			
波形	正弦波			
电流峰值比	3:1			
输出电压谐波 (THDV)	≤2% (100%线性负载); ≤4% (100%非线性负载)			
切换时间 (ms)	0			
整机效率 (%)	≥96			
过载能力	110%负载,持续60min后转旁路;125%负载,持续10min后转旁路;150%负载,持续1min后转旁路;			

## 电池

电池电压 (Vdc)	192~240 (16~20节可选)	384~480 (32~40节可选)
------------	--------------------	--------------------

## 环境

工作温度 (°C)	0~40		
存储温度 (°C)	-25~55 (不含电池)		
湿度范围	0~95% (不凝露)		
工作海拔高度	< 1500m (超过1500m按GB/T 3859.2规定降额使用)		
噪音 (dB) (1米的距离)	<55	<58	<63

## 其他功能

告警功能	过载、市电异常、UPS故障、电池欠压等多种告警功能
保护功能	短路、过载、过温、电池欠压、输出过欠压、风扇故障报警
通讯功能	USB、RS232、RS485、干接点、并机接口、LBS接口 (60~80kVA)、温度传感器 (选配)、SNMP适配器 (选配)、继电器卡 (选配)

## 机械特性

尺寸 (W×D×H) mm	250×828×868			360×828×868			
净重 (kg)	57	63	64	71	73	118	122
执行标准	YD/T 1095-2008						

## 电池

电池电压 (Vdc)	360~600 (30~50节可选,默认36节)
------------	--------------------------

## 环境

工作温度 (°C)	0~40		
存储温度 (°C)	-25~55 (不含电池)		
湿度范围	0~95% (不凝露)		
工作海拔高度	< 1500m (超过1500m按GB/T 3859.2规定降额使用)		
噪音 (dB) (1米的距离)	<65		

## 其他功能

告警功能	过载、市电异常、UPS故障、电池欠压等多种告警功能
保护功能	短路、过载、过温、电池欠压、输出过欠压、风扇故障报警、防雷
通讯功能	USB、RS485、RS232、干接点、并机接口、LBS接口、SNMP适配器 (选配)、继电器卡 (选配)、温度传感器 (选配)、旁路反灌接口、电池开关脱扣接口

## 机械特性

尺寸 (W×D×H) mm	442×850×1200			
净重 (kg)	155	160	200	230
执行标准	YD/T 1095-2008			

# YMK3300 模块化系列三进三出(20kVA~600kVA)

模块型号	YMK3300-RM-20	YMK3300-RM-30	YMK3300-RM-40	YMK3300-RM-50
柜体型号	YMK3300-150/300	YMK3300-150/300	YMK3300-200/400/480	YMK3300-200/300/400/500/600
最大模块数量	5/10	5/10	5/8/10/12	4/6/8/10/12

## 输入参数

主路输入规格	
额定输入电压 (Vac)	380/400/415
接线制式	三相五线
输入频率范围 (Hz)	40~70
输入功率因素	≥0.99
旁路输入规格	
额定输入电压 (Vac)	380/400/415
接线制式	三相五线
旁路同步跟踪范围 (Hz)	±10%
Power Walking In	支持
旁路反灌	支持
发电机接入	支持

## 输出参数

电压 (Vac)	380/400/415 ±1%
功率因数	1
输出频率 (Hz)	
市电模式	±1% / ±2% / ±4% / ±5% / ±10% (可设置)
电池模式	50 / 60 ±0.1%
波形	正弦波
电流峰值比	3:1
输出电压谐波 (THDV)	≤2% (100%线性负载); ≤4% (100%非线性负载)
切换时间 (ms)	0
整机效率 (%)	≥96.5
过载能力	110%负载, 持续60min后转旁路; 125%负载, 持续10min后转旁路; 150%负载, 持续1min后转旁路;

## 电池

模块最大充电电流 (A)	20
电池电压 (Vdc)	360~600 (30~50节可选, 默认36节)

## 环境

工作温度 (℃)	0~40
存储温度 (℃)	-25℃ ~ 55 (不含电池)
湿度范围	0~95% (不凝露)
工作海拔高度	< 1500m (超过1500m按GB/T 3859.2规定降额使用)
噪音 (dB) (1米的距离)	<68

## 其他功能

告警功能	过载、市电异常、UPS故障、电池欠压等多种告警功能
保护功能	短路、过载、过温、电池欠压、输出过欠压、风扇故障报警、防雷、旁路反灌
通讯功能	CAN、RS485、网络接口、干接点、并机接口、LBS接口、智能插槽、温度传感器接口

## 机械特性

尺寸 (W×D×H) mm				
UPS机柜 (标配版)	150kVA: 600×850×1600	200/320kVA: 600×850×2000	200/300kVA: 600×850×2000	400kVA: 600×850×2000
UPS机柜 (满配版)	300kVA: 600×850×2000	400/480kVA: 1200×850×2000	500/600kVA: 1200×850×2000	400kVA: 1200×850×2000
YMK模块	440×620×130			
净重 (kg)				
UPS机柜	200~320	210~460	200~400kVA:230~470 500~600kVA:650~720	
YMK模块	28	32	34	
执行标准	YD/T 2165-2010			

# YMK9100/9300 模块化系列单进单出 / 三进单出(6kVA ~ 100kVA)

型号	YMK9106-30kVA	YMK9110-50kVA	YMK9306-30kVA	YMK9310-50kVA	YMK9310-100kVA
机柜额定容量 (kVA/kW)	6~30/4.8~24	6~50/4.8~40	6~30/4.8~24	6~50/4.8~40	6~100/4.8~80
模块额定容量 (kVA/kW)	6/4.8	6/4.8、10/8	6/4.8	6/4.8、10/8	
最多可配置模块数量	5			10	
<b>主路输入规格</b>					
额定输入电压 (Vac)	220/230		380/400或220/230		
相数	单相三线		三相五线		
输入频率范围 (Hz)	40~70				
输入功率因数	≥0.99				
<b>旁路输入规格</b>					
额定输入电压 (Vac)	220/230		380/400或220/230		
相数	单相三线		三相五线		
旁路同步跟踪范围 (Hz)	±10%				
<b>输出规格</b>					
电压 (Vac)	220/230±1%				
功率因数	0.8				
频率 (Hz)	市电模式: 与输入同步; 当市电频率超出最大±10% (可设置±1%、±2%、±4%、±5%) 时, 输出频率为50/60 (±0.1); 电池模式: 50/60 (±0.1)				
波形	正弦波 THDV ≤2% (100%线性负载)				
切换时间 (ms)	0				
整机效率 (%)	≥95				
过载能力	≤110%, 60min, ≤125%, 10min, ≤150%, 1min, >150%转旁路				
<b>电池</b>					
电池电压 (Vdc)	192~240 (16~20节可选)				
<b>环境</b>					
工作温度 (℃)	0~40				
储存温度 (℃)	-25~55 (不含电池)				
相对湿度	0~95% (不凝露)				
工作海拔高度	<1500m, 超过1500m时按GB/T 3859.2规定降额使用				
噪音 (dB) (1米距离)	<60				
<b>其它功能</b>					
告警功能	过载、市电异常、UPS故障、电池欠压等多种告警功能				
保护功能	短路、过载、过温、电池欠压、过欠压、风扇故障告警、防雷				
通信功能	RS232、RS485、干接点、SNMP卡 (选配)、继电器卡 (选配)				
<b>机械特性</b>					
机柜尺寸 (W×D×H) mm	600×840×1400			600×840×2000	
模块尺寸 (W×D×H) mm	443×580×131				
机柜净重 (Kg)	138	150	138	150	213
模块净重 (Kg)	6kVA/23; 10kVA/25				
执行标准	YD/T 2165-2010				

# YMK3300-T 系列三进三出(200kVA~600kVA)

## 技术参数

柜体型号 | YMK3300-200-T | YMK3300-250-T | YMK3300-300-T | YMK3300-400-T | YMK3300-500-T | YMK3300-600-T

### 输入参数

<b>主路输入规格</b>	
额定输入电压 (Vac)	380/400/415
接线制式	三相五线
输入频率范围 (Hz)	40~70
输入功率因素	≥0.99
<b>旁路输入规格</b>	
额定输入电压 (Vac)	380/400/415
接线制式	三相五线
旁路同步跟踪范围 (Hz)	±10%
Power Walking In	支持
旁路反灌	支持
发电机接入	支持

### 输出参数

电压 (Vac)	380/400/415 ±1%
功率因数	1
<b>输出频率 (Hz)</b>	
市电模式	±1% / ±2% / ±4% / ±5% / ±10% (可设置)
电池模式	50 / 60±0.1%
波形	正弦波
电流峰值比	3:1
输出电压谐波 (THDV)	≤2% (100%线性负载); ≤4% (100%非线性负载)
切换时间 (ms)	0
整机效率 (%)	≥96.5
过载能力	110%负载, 持续60min后转旁路; 125%负载, 持续10min后转旁路; 150%负载, 持续1min后转旁路;

### 电池

最大充电电流 (A)	80	100	140	180	200
电池电压 (Vdc)	360~600 (30~50节可选, 默认36节)				

### 环境

工作温度 (°C)	0~40°C				
存储温度 (°C)	-25~55 (不含电池)				
湿度范围	0~95% (不凝露)				
工作海拔高度	< 1500m (超过1500m按GB/T 3859.2规定降额使用)				
噪音 (dB) (1米的距离)	<65	<68	<70	<70	<70

### 其他功能

告警功能	过载、市电异常、UPS故障、电池欠压等多种告警功能
保护功能	短路、过载、过温、电池欠压、输出过欠压、风扇故障报警、防雷、旁路反灌
通讯功能	CAN、RS485、网络接口、干接点、并机接口、LBS接口、智能插槽、温度传感器接口

### 机械特性

<b>尺寸 (W×D×H)mm</b>						
UPS机柜	600×850×1600	600×850×2000	1200×850×2000			
净重 (kg)	328	360	435	530	970	1070
执行标准	YD/T 1095-2008					



# GP800 系列单进单出(1KVA~20KVA)

型号	GP801	GP802	GP803	GP804	GP806	GP808	GP810	GP812	GP815	GP820
额定容量(kVA/kW)	1/0.8	2/1.6	3/2.4	4/3.2	6/4.8	8/6.4	10/8	12/9.6	15/12	20/16
<b>主路输入规格</b>										
额定输入电压(Vac)	220或230									
输入电压范围(Vac)	±25%									
相数	单相三线(L+N+PE)									
输入频率范围(Hz)	50/60±10%									
输入功率因数	>0.97(加滤波器)									
<b>旁路输入规格</b>										
额定输入电压(Vac)	220或230									
相数	单相三线(L+N)									
旁路同步跟踪范围(Hz)	50/60±5%									
<b>输出规格</b>										
电压(Vac)	220±0.5%或230±0.5%									
输出功率因数	0.8									
频率(Hz)	50/60±5%									
波形	正弦波 THDV ≤ 2% (100%线性负载)									
切换时间(ms)	0									
整机效率(%)	≥94									
过载能力	负载≤125%, 10min; ≤150%, 200ms									
<b>电池</b>										
电池电压(Vdc)	48(4节); 192(16节)				192(16节)					
<b>环境</b>										
工作温度(°C)	0~40									
储存温度(°C)	-25~55(不含电池)									
相对湿度	0~95%(不凝露)									
工作海拔高度	<1500m, 超过1500m时按GB/T 3859.2规定降额使用									
噪音(dB)	<55									
<b>其它功能</b>										
告警功能	输出过载、市电异常、UPS故障、电池欠压等多种告警功能									
保护功能	输出短路、过载、过温、电池欠压、输出过欠压									
通信功能	干接点(选件)、RS232通讯界面、SNMP网络界面(选件)									
<b>机械特性</b>										
尺寸(W×D×H)mm	250×500×635(H) / 230×580×720(S)					305×585×864				
净重(S/H)kg	80/45	85/50	99/54	102/57	108/63	92	100	125	135	150
执行标准	YD/T 1095-2018									

# MASTER 系列三进单出(6KVA~30KVA)

型号	M6K	M8K	M10K	M15K	M20K	M30K	M40K
额定容量 (kVA / kW)	6 / 4.8	8 / 6.4	10 / 8	15 / 12	20 / 16	30 / 24	40 / 32
<b>主路输入规格</b>							
额定输入电压 (Vac)	380						
输入电压范围 (Vac)	±25%						
相数	三相五线						
输入频率范围 (Hz)	50 / 60±10%						
输入功率因数	>0.97 (加滤波器)						
<b>旁路输入规格</b>							
额定输入电压 (Vac)	220						
相数	单相三线						
旁路同步跟踪范围 (Hz)	50 / 60±5%						
<b>输出规格</b>							
电压 (Vac)	220±0.5%或230±0.5%						
输出功率因数	0.8						
频率 (Hz)	50 / 60±0.5%						
波形	正弦波 THDV ≤2% (100%线性负载)						
切换时间 (ms)	0						
整机效率 (%)	≥94						
过载能力	负载≤125%, 10min; ≤150%, 200ms						
<b>电池</b>							
电池电压 (Vdc)	192 (16节)					240 (20节)	
<b>环境</b>							
工作温度 (°C)	0~40						
储存温度 (°C)	-25~55 (不含电池)						
相对湿度	0~95% (不凝露)						
工作海拔高度	<1500m, 超过1500m时按GB/T 3859.2规定降额使用						
噪音 (dB)	<55						
<b>其他功能</b>							
告警功能	输出过载、市电异常、UPS故障、电池欠压等多种告警并支持历史记录查询功能						
保护功能	输出短路、过载、过温、电池欠压、输出过欠压						
通信功能	干接点、RS232/RS485、SNMP网络界面 (选件)						
<b>机械特性</b>							
尺寸 (W×D×H) mm	305×585×864					430×830×1100	
净重 (kg)	100	110	120	145	155	255	280
执行标准	YD/T 1095-2018						

# EPI 系列三进单出(8KVA~40KVA)

型号	EPI 8K	EPI 10K	EPI 15K	EPI 20K	EPI 30K	EPI 40K
额定容量 (kVA / kW)	8 / 6.4	10 / 8	15 / 12	20 / 16	30 / 24	40 / 32
<b>主路输入规格</b>						
额定输入电压 (Vac)	380					
输入电压范围 (Vac)	±25%					
相数	三相五线					
输入频率范围 (Hz)	50 / 60 ±10%					
输入功率因数	>0.97 (加滤波器)					
<b>旁路输入规格</b>						
额定输入电压 (Vac)	220					
相数	单相三线					
旁路同步跟踪范围 (Hz)	50 / 60 ±5%					
<b>输出规格</b>						
电压 (Vac)	220±0.5%或230±0.5%					
输出功率因数	0.8					
频率 (Hz)	50 / 60 ±0.5%					
波形	正弦波 THDV ≤2% (100%线性负载)					
切换时间 (ms)	0					
整机效率 (%)	≥94					
过载能力	负载≤125%, 10min; ≤150%, 200ms					
<b>电池</b>						
电池电压 (Vdc)	192 (16节)				240 (20节)	
<b>环境</b>						
工作温度 (°C)	0~40					
储存温度 (°C)	-25~55 (不含电池)					
相对湿度	0~95% (不凝露)					
工作海拔高度	<1500m, 超过1500m时按GB/T 3859.2规定降额使用					
噪音 (dB)	<55					
<b>其他功能</b>						
告警功能	输出过载、市电异常、UPS故障、电池欠压等多种告警并支持历史记录查询功能					
保护功能	输出短路、过载、过温、电池欠压、输出过欠压、防雷 (选配)					
通信功能	干接点、RS232/RS485、SNMP网络界面 (选件)					
<b>机械特性</b>						
尺寸 (W×D×H) mm	305×585×864				430×830×1100	
净重 (kg)	110	120	145	155	255	280
执行标准	YD/T 1095-2018					

# EPOWER-L 系列三进三出(10KVA~120KVA)

型号	EP10-L	EP20-L	EP30-L	EP40-L	EP60-L	EP80-L	EP100-L	EP120-L	EP160-L
额定容量 (kVA / kW)	10 / 8	20 / 16	30 / 24	40 / 32	60 / 48	80 / 64	100 / 80	120 / 96	160 / 128
<b>主路输入规格</b>									
额定输入电压 (Vac)	380 / 400 / 415								
输入电压范围 (Vac)	±25%								
相数	三相四线								
输入频率范围 (Hz)	45~55 / 55~65								
输入功率因数	0.97(加滤波器)								
<b>旁路输入规格</b>									
额定输入电压 (Vac)	380 / 400 / 415								
相数	三相五线								
旁路同步跟踪范围 (Hz)	±2(±0.5,±1,±2,±3可设)								
<b>输出规格</b>									
电压 (Vac)	380(或400 / 415) ±0.5%								
输出功率因数	0.8								
频率 (Hz)	自动跟踪旁路频率								
波形	正弦波THDV ≤2%(100%线性负载)								
切换时间 (ms)	0								
整机效率	≥91%								
过载能力	负载≤110%, 60min; ≤125%, 10min; ≤150%, 1min								
<b>电池</b>									
电池电压 (Vdc)	360~384 (30~32节可选)								
<b>环境</b>									
工作温度 (°C)	0~40								
储存温度 (°C)	-25~55 (不含电池)								
相对湿度	0~95% (不凝露)								
工作海拔高度	<1500m, 超过1500m时按GB/T 3859.2规定降额使用								
噪音 (dB)	<58				<68				
<b>其他功能</b>									
告警功能	输出过载、市电异常、UPS故障、电池欠压等多种告警功能并支持历史记录查询								
保护功能	输出短路、过载、过温、电池欠压、输出过欠压、风扇故障告警(选配)								
通信功能	干接点、RS232、RS485、SNMP卡(选配)								
<b>机械特性</b>									
尺寸(W×D×H) mm	350×650×1050		430×830×1100		720×675×1400		890×775×1600		
净重 (kg)	148	163	230	255	386	426	625	685	780
执行标准	YD/T 1095-2018								

# EPOWER 系列 三进三出(10-200KVA)

型号	EP10	EP20	EP30	EP40	EP60	EP80	EP100	EP120	EP160	EP200	
额定容量 (kVA / kW)	10 / 9	20 / 18	30 / 27	40 / 36	60 / 54	80 / 72	100 / 90	120 / 108	160 / 144	200 / 180	
<b>主路输入规格</b>											
额定输入电压 (Vac)	380 / 400 / 415										
输入电压范围 (Vac)	±25%										
相数	三相四线										
输入频率范围 (Hz)	45~55 / 55~65										
输入功率因数	0.97(加滤波器)										
<b>旁路输入规格</b>											
额定输入电压 (Vac)	380 / 400 / 415										
相数	三相五线										
旁路同步跟踪范围 (Hz)	±2 (±0.5, ±1, ±2, ±3可设)										
<b>输出规格</b>											
电压 (Vac)	380(或400 / 415) ±1%										
输出功率因数	0.9										
频率 (Hz)	自动跟踪旁路频率										
波形	正弦波THDV ≤2% (100%线性负载)					正弦波THDV ≤1% (100%线性负载)					
切换时间 (ms)	0										
整机效率 (%)	可高达95%										
过载能力	负载≤110%, 60min; ≤125%, 10min; ≤150%, 1min										
<b>电池</b>											
电池电压 (Vdc)	360~384 (30~32节可选)							360~408 (30~34节可选)			
<b>环境</b>											
工作温度 (°C)	0~40										
储存温度 (°C)	-25~55 (不含电池)										
相对湿度	0~95% (不凝露)										
工作海拔高度	<1500m, 超过1500m时按GB/T 3859.2规定降额使用										
噪音 (dB)	<58					<68					
<b>其他功能</b>											
告警功能	输出过载、市电异常、UPS故障、电池欠压等多种告警功能并支持历史记录查询										
保护功能	输出短路、过载、过温、电池欠压、输出过欠压、风扇故障告警(选配)										
通信功能	干接点、RS232、RS485、SNMP卡(选配)										
<b>机械特性</b>											
尺寸 (W×D×H) mm	350×650×1050		430×830×1100		720×690×1400		890×775×1600 (6P) / 1515×830×1600 (12P)		1200×800×1600 (6P) / 1400×1000×1900 (12P)		
净重 (kg)	148	163	230	255	386	426	625(6P) 1300(12P)	685(6P) 1450(12P)	980(6P) 1645(12P)	1030(6P) 1715(12P)	
执行标准	YD/T 1095-2018										

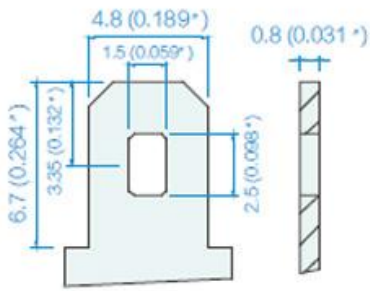
# EPOWER 系列三进三出(300-800KVA)

型号	EP300	EP400	EP500-12P	EP600-12P	EP800-12P
额定容量 (kVA / kW)	300 / 270	400 / 360	500 / 450	600 / 540	800 / 720
<b>主路输入规格</b>					
额定输入电压 (Vac)	380 / 400 / 415				
输入电压范围 (Vac)	±25%				
相数	三相四线				
输入频率范围 (Hz)	45~55 / 55~65				
输入功率因数	>0.97 (加滤波器)				
<b>旁路输入规格</b>					
额定输入电压 (Vac)	380 / 400 / 415				
相数	三相五线				
旁路同步跟踪范围 (Hz)	±2 (±0.5, ±1, ±2, ±3可设)				
<b>输出规格</b>					
电压 (Vac)	380 (或400 / 415) ±1%				
输出功率因数	0.9				
频率 (Hz)	自动跟踪旁路频率				
波形	正弦波 THDV ≤1% (100%线性负载)				
切换时间 (ms)	0				
整机效率 (%)	可高达95%				
过载能力	负载 ≤110%, 60min; ≤125%, 10min; ≤150%, 1min				
<b>电池</b>					
电池电压 (Vdc)	360~408 (30~34节可选)		480 (40节)		600 (50节)
<b>环境</b>					
工作温度 (°C)	0~40				
储存温度 (°C)	-20~70 (不含电池)				
相对湿度	0~95% (不凝露)				
工作海拔高度	<1500m, 超过1500m时按GB/T 3859.2规定降额使用				
噪音 (dB)	<72		<75		<75
<b>其他功能</b>					
告警功能	输出过载、市电异常、UPS故障、电池欠压等多种告警功能				
保护功能	输出短路、过载、过温、电池欠压、输出过欠压、风扇故障告警 (选配)				
通信功能	干接点、RS232、RS485通讯接口、SNMP卡 (选配)				
<b>机械特性</b>					
尺寸 (W×D×H) mm	1400×1000×1900 (6P) 1640×1000×1900 (12P)		2580×1000×1900 (500 kVA) 2800×1040×1900 (600 kVA)		3280×1040×1900
净重 (kg)	1560 (6P) 2395 (12P)	1640 (6P) 2510 (12P)	3510	3950	4950
执行标准	YD/T 1095-2018				

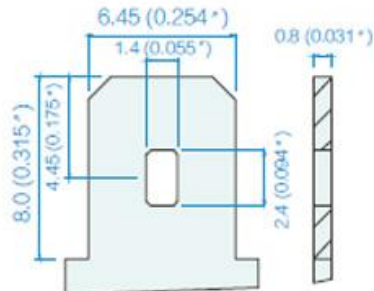
# FM 固定型密封电池系列(33AH-250AH)

型号	额定电压 (V)	额定容量(Ah)			外形尺寸(mm)				参考重量 (kg)	端子类型
		10HR	5HR	1HR	长	宽	高	总高		
		1.8V/C	1.8V/C	1.75V/C						
3-FM-180	6	180	153	108	323	178	226	231	27.7	M5
3-FM-200	6	200	170	120	323	178	226	231	28.8	M5
6-FM-33	12	33	28	19.8	196	131	155	169	10.1	M1
6-FM-38A	12	38	32.3	22.8	198	166	170	170	12	M1
6-FM-38B	12	38	32.3	22.8	198	166	175	175	12	M1
6-FM-40	12	40	34	24	198	166	170	170	13.7	M1
6-FM-45	12	45	38.3	27	198	166	170	170	13.8	M1
6-FM-50	12	50	42.5	30	229	138	208	213	16.2	M1
6-FM-55	12	55	46.7	33	229	138	212	217	18.9	M1
6-FM-65A	12	65	55.3	39	350	167	177	177	20	M2
6-FM-65B	12	65	55.3	39	330	173	171	176	20	M3
6-FM-70	12	70	59.5	42	260	169	211	216	21.4	M1
6-FM-75	12	75	63.8	45	260	169	211	216	22.5	M1
6-FM-80	12	80	68	48	260	169	211	216	22	M1
6-FM-90	12	90	76.5	54	307	169	211	216	26.8	M2
6-FM-100	12	100	85	60	407	174	208	236	29	M3
6-FM-100L	12	100	85	60	407	174	208	236	33	M3
6-FM-120A	12	120	102	72	407	174	208	236	34.5	M3
6-FM-120B	12	120	102	72	409	177	225	225	35	M2
6-FM-150	12	150	128	90	532	207	214	219	47.8	M3
6-FM-150B	12	150	128	90	483	170	241	241	45	M2
6-FM-160(S)	12	160	136	96	341	173	281	288	46.1	M5
6-FM-200	12	200	170	120	523	240	225	230	57.5	M3
6-FM-250	12	250	213	150	520	269	220	225	69	M5

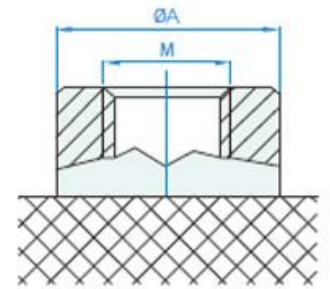
## 电池端子类型



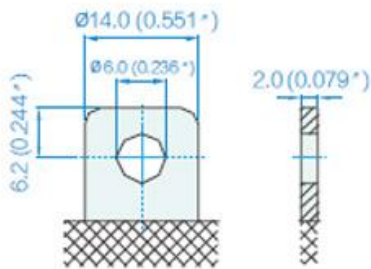
F1



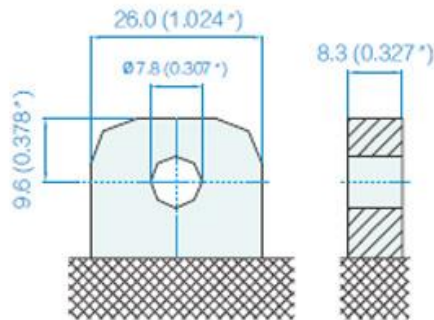
F2



M



B1



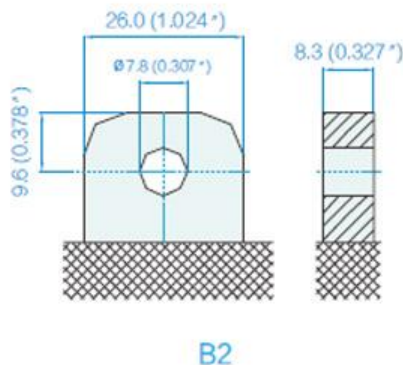
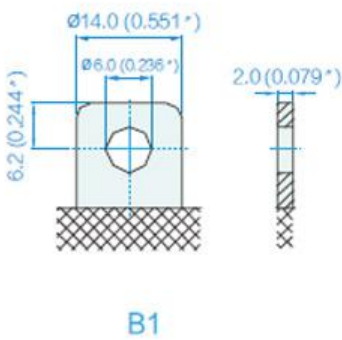
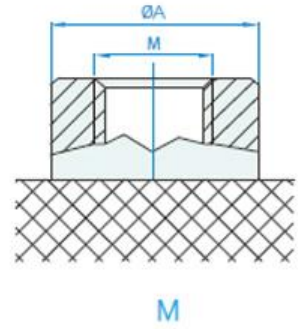
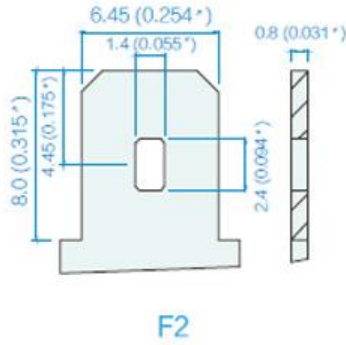
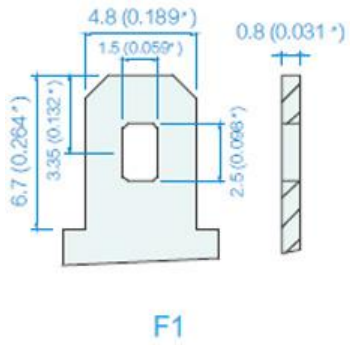
B2

规格 类型	$\phi A$ (mm)	M
M1	14	6
M2	16	6
M3	20	8
M4	12	4
M5	18	8
M6	18	6

# FM 小型密封电池系列 (1.2-28AH)

型号	额定电压 (V)	额定容量(Ah)			外形尺寸(mm)				参考重量 (kg)	端子类型
		20HR 1.75V/C	5HR 1.75V/C	1HR 1.60V/C	长	宽	高	总高		
3-FM-1.2	6	1.2	1	0.7	97.5	24	52	58	0.3	F1
3-FM-3	6	3	2.6	1.8	135	35	60	66	0.7	F1
3-FM-4	6	4	3.4	2.4	70	47	100	106	0.7	F1
3-FM-7	6	7	5.6	4.2	151	34	95	101	1.2	F1/F2
6-FM-1.9	12	1.9	1.6	1.1	178.5	35	60.5	66.5	0.9	F1
6-FM-3	12	3	2.6	1.8	135	67.5	61	67	1.3	F1
6-FM-4	12	4	3.4	2.4	90	70	101	107	1.4	F1/F2
6-FM-4.5	12	4.5	3.6	2.7	90	70	101	107	1.5	F1/F2
6-FM-5A	12	5	4	3	90	70	101	107	1.7	F1/F2
6-FM-5B	12	5	4	3	151.5	51.5	93	99	1.9	F1/F2
6-FM-6	12	6	4.8	3.6	151	65	94	100	2	F1/F2
6-FM-6.5	12	6.5	5.2	3.9	151	65	94	100	2	F1/F2
6-FM-7	12	7	5.6	4.2	151	65	94	100	2.1	F1/F2
6-FM-7.2	12	7.2	5.7	4.3	139.5	48	118	118	2.2	F1/F2
6-FM-7.5	12	7.5	6	4.5	151	65	94	100	2.2	F1/F2
6-FM-8	12	8	6.4	4.8	151	65	94	100	2.4	F1/F2
6-FM-9	12	9	7.2	5.4	151	65	94	100	2.5	F1/F2
6-FM-9 (S)	12	9	7.2	5.4	151	65	94	100	2.7	F1/F2
6-FM-12	12	12	9.6	7.2	151	98	94	100	3.6	F2
6-FM-14	12	14	11.2	8.4	151	98	94	100	4.2	F2

## 电池端子类型



规格 类型	ØA (mm)	M
M1	14	6
M2	16	6
M3	20	8
M4	12	4
M5	18	8
M6	18	6



