



产品典型特性

- ◆ 宽范围输入：90-265VAC/127-375VDC
- ◆ 空载功率消耗≤0.3W
- ◆ 转换效率（典型 82%）
- ◆ 开关频率：65KHz
- ◆ 保护种类：短路、过流、过温度保护
- ◆ 隔离电压：4000VAC
- ◆ 满足 IEC62368/UL62368/EN62368 测试标准
- ◆ 符合 CE、RoHS 认证标准
- ◆ 全封闭塑料外壳，符合 UL94V-0 级
- ◆ PCB 板上直插式安装



应用领域

FA5-220SXXY2D4系列----是爱浦为客户提供的小体积，高效率模块电源。该系列电源具有全球输入电压范围、交直流两用、低纹波，低温升、低功耗、高效率、高可靠性、高安全隔离、EMC性能好等优点。EMC及安全规格满足国际EN55032、IEC/EN61000的标准。该系列产品在电力、工业、仪器仪表及智能家居等多个领域都有广泛的应用。当产品应用于电磁兼容比较恶劣的环境需参考我司给出的应用电路。

产品选型列表

认证	型号	输出规格			最大容性负载	纹波及噪声 20MHz (Max)	效率满载, 220VAC (典型值)
		功率	电压	电流			
		(W)	Vo (V)	Io (mA)			
	FA5-220S3V3Y2D4	4.1	3.3	1250	2000	80	69
	FA5-220S05Y2D4	5	5	1000	1000	80	71
	FA5-220S09Y2D4	5	9	556	470	120	74
	FA5-220S12Y2D4	5	12	416	100	120	78
	FA5-220S15Y2D4	5	15	333	100	120	78
	FA5-220S24Y2D4	5	24	208	100	120	79

注 1：输出效率典型值是以产品满载老化半小时后为准；

注 2：表格中满载效率（%，TYP）波动幅度为±2%，满载效率为输出的总功率除以模块的输入功率；

注 3：-T 为接线式封装，-TS 为导轨式封装，导轨宽度 35mm；

输入特性

项目	工作条件	最小	典型	最大	单位
输入电压范围	交流输入	90	220	265	VAC
	直流输入	127	310	375	VDC
输入频率范围	-	47	50	63	Hz
输入电流	115VAC	-	-	0.10	A

广州市爱浦电子科技有限公司

邮箱: sale@aipu-elec.com 电话: 86-20-84206763 传真: 86-20-84206762

该版权及产品最终解释权归广州市爱浦电子科技有限公司所有

备注: 本文件格式受控, 未经批准, 不可更改。

文件格式编号: YF/ES 005

地址: 广州市黄埔区埔南路 63 号七喜科创园 4 号楼 3 楼

热线电话: 400-889-8821 网址: <http://www.aipulnion.com>

版本: A/8 日期: 2023-06-07 Page 1 of 6

保存期限: 长期



	220VAC	-	-	0.06	
浪涌电流	115VAC	-	-	10	
	220VAC	-	-	20	
漏电流	-	0.5mA TYP/230VAC/50Hz			
外接保险管推荐值	-	1A-3A/250VAC 慢断保险管			
热插拔	-	不支持			
遥控端	-	无遥控端			

输出特性

项目	工作条件		最小	典型	最大	单位	
电压精度	输入全电压范围	10%-100%负载	Vo	-	±2.0	±5.0	%
线性调节率	标称负载		Vo	-	±1.0	±3.0	%
负载调节率	输入标称电压 20%~100%负载		Vo	-	±1.0	±3.0	%
空载功耗	输入 115VAC		-	-	0.3	W	
	输入 220VAC		-	-			
最小负载	单路输出		10	-	-	%	
启动延迟时间	输入标称电压 (满载)		-	600	-	mS	
掉电保持时间	输入 115VAC (满载)		-	100	-	mS	
	输入 220VAC (满载)		-	80	-		
动态响应	过冲幅度	25%~50%~25%	-5.0	-	+5.0	%	
	恢复时间	50%~75%~50%	-5.0	-	+5.0	mS	
输出过冲	输入全电压范围		≤10%Vo			%	
短路保护			可长期短路, 自恢复			打隔式	
漂移系数	-		-	±0.03%	-	%/°C	
过流保护	输入 220VAC		≥120% Io 可自恢复			打隔式	
纹波噪声	输出 Vo≤5VDC		-	40	80	mV	
	输出 Vo>5VDC		-	60	120		

注: 纹波及噪声的测试方法采用双绞线测试法, 具体测试方法及搭配见后面 (纹波&噪声测试说明) 即可。

一般特性

项目	工作条件		最小	典型	最大	单位
开关频率	-		-	65	-	KHz
工作温度	-		-40	-	+75	°C
储存温度	-		-40	-	+85	
焊接温度	波峰焊焊接		260±4°C, 时间 5-10S			
	手工焊接		360±8°C, 间 4-7S			
相对湿度	-		10	-	90	%RH
隔离电压	输入-输出	测试 1 分钟, 漏电流≤5mA	4000	-	-	VAC

广州市爱浦电子科技有限公司

邮箱: sale@aipu-elec.com 电话: 86-20-84206763 传真: 86-20-84206762

该版权及产品最终解释权归广州市爱浦电子科技有限公司所有

备注: 本文件格式受控, 未经批准, 不可更改。

文件格式编号: YF/ES 005

地址: 广州市黄埔区埔南路 63 号七喜科创园 4 号楼 3 楼

热线电话: 400-889-8821 网址: <http://www.aipulnion.com>

版本: A/8 日期: 2023-06-07 Page 2 of 6

保存期限: 长期

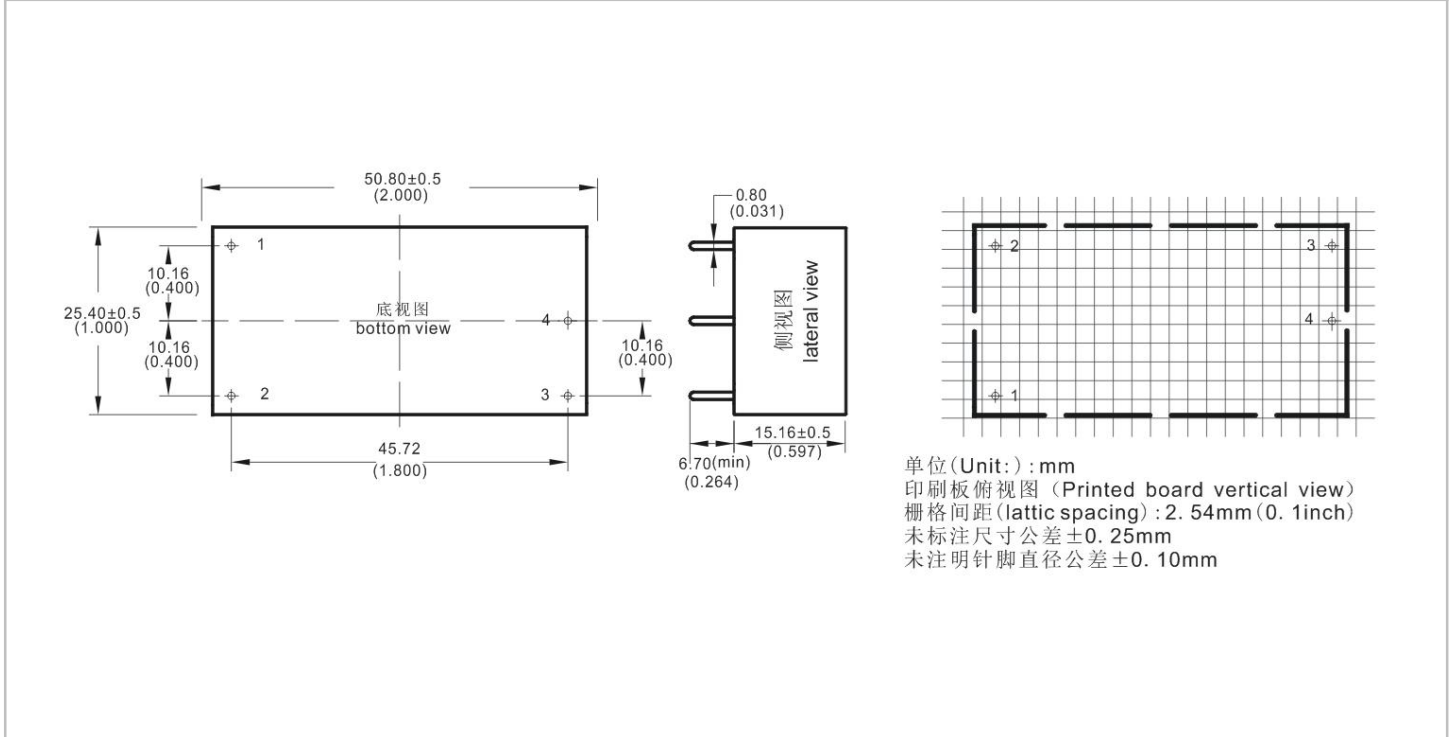


绝缘电阻	输入-输出	施加 DC500V	100	-	MΩ
安全标准		-			EN62368、IEC62368
振动		-			10-55Hz, 10G, 30Min, along X, Y, Z
安全等级		-			CLASS II
外壳等级		-			UL94V-0 级
平均无故障时间		-			MIL-HDBK-217F 25℃ > 300,000H

电磁兼容特性

总项目		子项目	检测标准	判断等级		
EMC	EMI	传导骚扰	CISPR22/EN55032	CLASS B		
		辐射骚扰	CISPR22/EN55032	CLASS B		
	EMS	辐射抗扰度	IEC/EN61000-4-3	10V/m	Perf.Criteria B (推荐电路见图 1)	
		传导骚扰抗扰度	IEC/EN61000-4-6	3Vr.m.s	Perf.Criteria B (推荐电路见图 1)	
		静电放电	IEC/EN61000-4-2	Contact ±6KV / Air ±8KV	Perf.Criteria B	
		浪涌抗扰度	IEC/EN61000-4-5	line to line ±2KV / line to ground ±4KV	Perf.Criteria B (推荐电路见图 1)	
		脉冲群抗扰度	IEC/EN61000-4-4	±2KV	Perf.Criteria B	
		电压暂降 跌落和短时中断抗扰度	IEC/EN61000-4-11	0%~70%	Perf.Criteria B	

Y2 封装尺寸



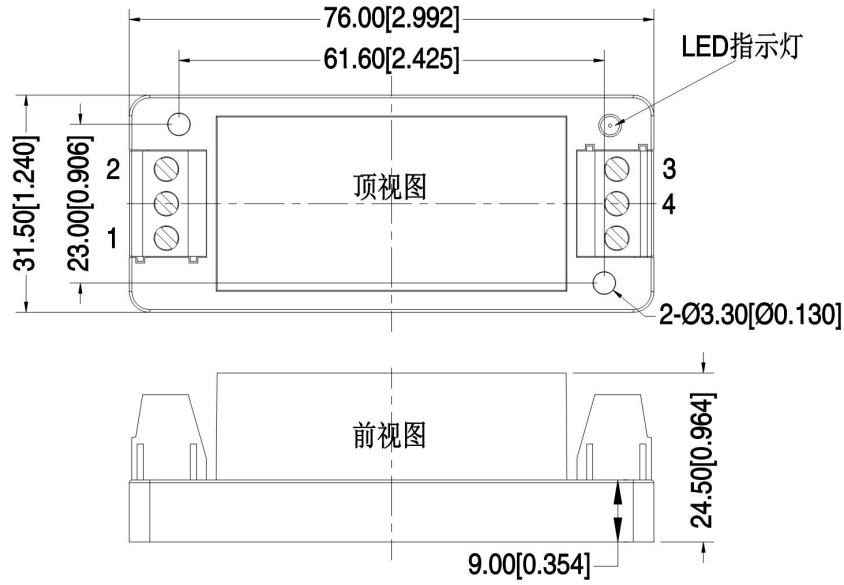
广州市爱浦电子科技有限公司

邮箱: sale@aipu-elec.com 电话: 86-20-84206763 传真: 86-20-84206762
 该版权及产品最终解释权归广州市爱浦电子科技有限公司所有
 备注: 本文件格式受控, 未经批准, 不可更改。
 文件格式编号: YF/ES 005

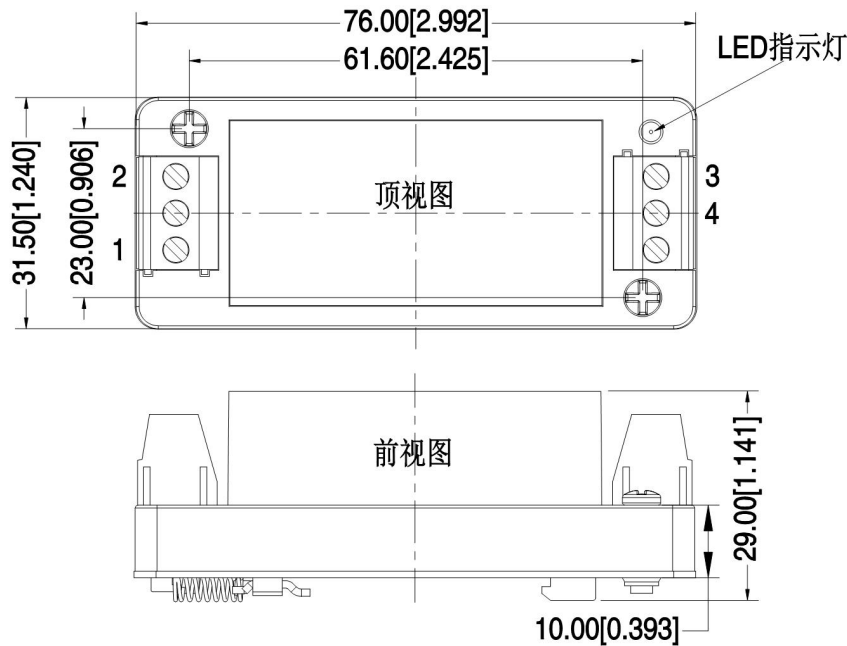
地址: 广州市黄埔区埔南路 63 号七喜科创园 4 号楼 3 楼
 热线电话: 400-889-8821 网址: <http://www.aipulnion.com>
 版本: A/8 日期: 2023-06-07 Page 3 of 6

保存期限: 长期

Y2-T 封装尺寸



Y2-TS 封装尺寸



封装代号	L x W x H	
Y2	50.8X25.4X15.16 mm	2.000X1.000X0.597inch
Y2-T	76.0X31.5X24.5mm	2.992X1.240X0.964inch

广州市爱浦电子科技有限公司

邮箱: sale@aipu-elec.com 电话: 86-20-84206763 传真: 86-20-84206762
 该版权及产品最终解释权归广州市爱浦电子科技有限公司所有
 备注: 本文件格式受控, 未经批准, 不可更改。
 文件格式编号: YF/ES 005

地址: 广州市黄埔区埔南路 63 号七喜科技园 4 号楼 3 楼
 热线电话: 400-889-8821 网址: <http://www.aipulnion.com>
 版本: A/8 日期: 2023-06-07 Page 4 of 6

保存期限: 长期



Y2-TS	76.0X31.5X29.0mm	2.992X1.240X1.141inch		
管脚定义				
管脚说明	1	2	3	4
单路(S)	AC(L)	AC(N)	+Vo	-Vo
功能	输入火线	输入零线	输出正极	输出负极

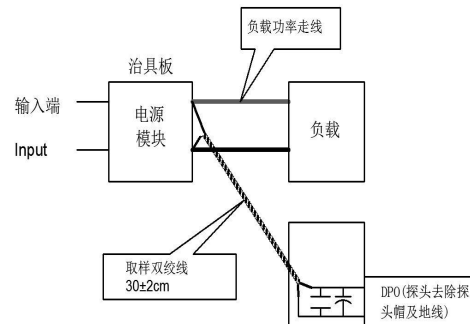
纹波&噪声测试说明（双绞线法 20MHz 带宽）

测试方法：

1、纹波噪声是利用 12#双绞线连接，示波器带宽设置为 20MHz，100M 带宽探头，且在探头端上并联 0.1uF 聚丙烯电容 和 10uF 高频低阻电解电容，示波器采样使用 Sample 取样模式。

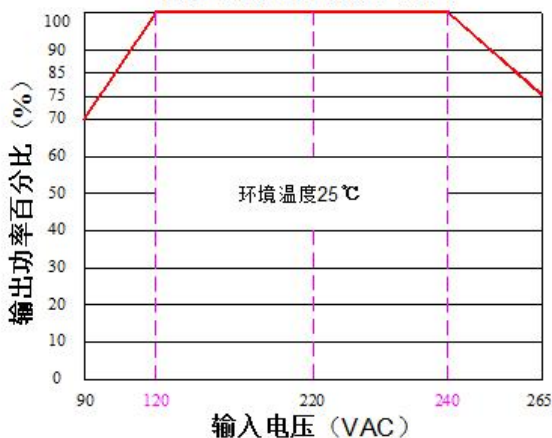
2、输出纹波噪声测试示意图：

把电源输入端连接到输入电源，电源输出通过治具板连接到电子负载，测试单独用 30cm±2 cm 取样线直接从电源输出端口取样。功率线根据输出电流的大小选取相应线径的带绝缘皮的导线。

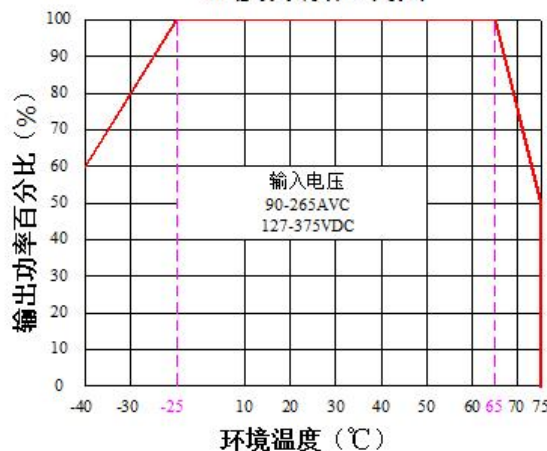


产品特性曲线

输入电压降额曲线图



温度降额曲线图



注 1：输入电压为 90~120VAC/240~265VAC/127~170VDC/340~380VDC，需在输入电压降额曲线图的基础上进行电压降额使用。

注 2：本产品适合在自然风冷却环境中使用，如在密闭环境中使用请与我司联系。

广州市爱浦电子科技有限公司

邮箱: sale@aipu-elec.com 电话: 86-20-84206763 传真: 86-20-84206762

该版权及产品最终解释权归广州市爱浦电子科技有限公司所有

备注：本文件格式受控，未经批准，不可更改。

文件格式编号: YF/ES 005

地址：广州市黄埔区埔南路 63 号七喜科创园 4 号楼 3 楼

热线电话: 400-889-8821 网址: <http://www.aipulnion.com>

版本: A/8 日期: 2023-06-07 Page 5 of 6

保存期限: 长期



典型 EMC 应用图及推荐参数

1. 推荐电路:

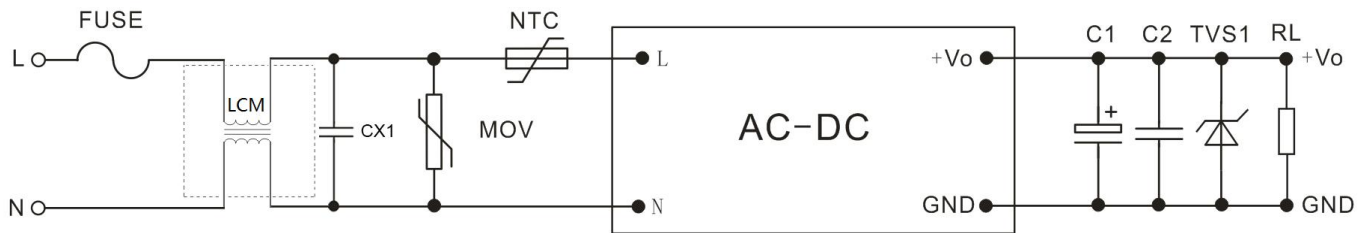


图1

注1:

- 1) FUSE为保险丝, 建议使用2A~250VAC慢断, 方块型;
- 2) MOV为压敏电阻, 推荐型号为10D561K;
- 3) LCM为共模电感, 推荐感量大于30mH; CX1是X电容, 推荐容值0.22uF/275V;
- 4) NTC1为热敏电阻, 推荐型号: 5D-11, 作用为在雷击浪涌时保护模块不受损坏;
- 5) C1选择小于容性负载的电容值的高频低阻抗电解电容, 耐压值为输出电压的1.5倍以上;
- 6) C2选择0.1uF陶瓷贴片电容, 耐压值为输出电压的1.5倍以上;
- 7) TVS1为TVS管; 5V输出推荐使用: SMBJ7.0A, 9V输出推荐使用: SMBJ12.0A, 12V输出推荐使用: SMBJ20A, 15V输出推荐使用: SMBJ20.0A, 24V输出推荐使用: SMBJ30.0A, 48V输出推荐使用: SMBJ64A。

注2:

- 1、产品应在规格范围内使用, 否则会造成产品永久损坏;
- 2、产品输入端必须接保险;
- 3、产品工作于最小要求负载以下, 则不能保证产品性能均符合本手册中所有性能指标;
- 4、若产品超出产品负载范围内工作, 则不能保证产品性能均符合本手册中所有性能指标;
- 5、以上数据除特殊说明外, 都是在 $T_a=25^{\circ}\text{C}$, 湿度 $<75\%$, 输入标称电压和输出额定负载(纯电阻负载)时测得;
- 6、以上所有指标测试方法均依据本公司标准;
- 7、以上均为本手册所列产品型号之性能指标, 非标准型号产品的某些指标会超出上述要求, 具体情况可直接与我司技术人员联系
- 8、我司可提供产品定制;
- 9、产品规格变更恕不另行通知, 请关注我司官网最新公布的手册。

广州市爱浦电子科技有限公司

邮箱: sale@aipu-elec.com 电话: 86-20-84206763 传真: 86-20-84206762

该版权及产品最终解释权归广州市爱浦电子科技有限公司所有

备注: 本文件格式受控, 未经批准, 不可更改。

文件格式编号: YF/ES 005

地址: 广州市黄埔区埔南路 63 号七喜科创园 4 号楼 3 楼

热线电话: 400-889-8821 网址: <http://www.aipulnion.com>

版本: A/8 日期: 2023-06-07 Page 6 of 6

保存期限: 长期