

产品典型特性

- ◆ 输入范围：85-265VAC/120-380VDC
- ◆ 空载功率消耗 $\leq 0.3W$
- ◆ 转换效率（典型 78%）
- ◆ 开关频率：65KHz
- ◆ 保护种类：短路、过流保护
- ◆ 隔离电压：4000Vac
- ◆ 满足 IEC62368/UL62368/EN623680 测试标准
- ◆ 全封闭塑料外壳，符合 UL94V-0 级
- ◆ PCB 板上直插式安装



应用领域

FA10-220HXXXXXE2D4系列----是爱浦为客户提供的小体积，高效率模块电源。该系列电源具有全球输入电压范围、交直流两用、低纹波，低温升、低功耗、高效率、高可靠性、高安全隔离、EMC性能好等优点。EMC及安全规格满足国际EN55032、IEC/EN61000的标准。该系列产品在电力、工业、仪器仪表及智能家居等多个领域都有广泛的应用。当产品应用于电磁兼容比较恶劣的环境需参考我司给出的应用电路。

产品选型列表

认证	型号	输出规格					最大容性负载	纹波及噪声 20MHz (MAX)	效率@满载, 220Vac (典型值)
		功率	电压1	电流1	电压2	电流2			
		(W)	Vo1 (V)	Io1 (mA)	Vo2 (V)	Io2 (mA)			
-	FA10-220H051212E2D4	10	5	1000	± 12	200	4000/470/470	80/120/120	78
-	*FA10-220H051515E2D4	10	5	900	± 15	200	4000/470/470	80/120/120	78

注 1：因篇幅有限，以上只是部分产品列表，若需列表以外产品，请与本公司销售部联系。

注 2：输出效率典型值是以产品满载老化半小时后为准。

注 3：表格中满载效率（%,TYP）波动幅度为 $\pm 2\%$ ，满载效率为输出的总功率除以模块的输入功率。

注 4：“*”代表为开发中的型号。

输入特性

项目	工作条件	最小	典型	最大	单位
输入电压范围	交流输入	85	220	265	VAC
	直流输入	120	310	380	VDC
输入频率范围	-	47	50	63	Hz
输入电流	115VAC	-	-	0.20	A
	220VAC	-	-	0.15	
浪涌电流	115VAC	-	-	10	A
	220VAC	-	-	20	
漏电流	-	0.5mA TYP/230VAC/50Hz			
外接保险管推荐值	-	2A/250VAC 慢断保险管			
热插拔	-	不支持			

遥控端	-	无遥控端
-----	---	------

输出特性

项 目	工作条件		最 小	典 型	最 大	单 位
电压精度	输入全电压范围 任何负载	Vo1	-	±2.0	±3.0	%
		Vo2	-	±2.0	±5.0	%
线性调节率	标称负载	Vo1	-	-	±0.5	%
		Vo2	-	-	±1.0	%
负载调节率	输入标称电压 20%~100%负载	Vo1	-	-	±1.0	%
		Vo2	-	-	±3.0	%
空载功耗	输入 115VAC		-	-	0.3	W
	输入 220VAC		-	-		
最小负载	-		10	-	-	%
启动延迟时间	输入 115VAC (满载)		-	2000	-	mS
	输入 220VAC (满载)		-	1000	-	
掉电保持时间	输入 115VAC (满载)		-	50	-	mS
	输入 220VAC (满载)		-	80	-	
动态响应	过冲幅度	25%~50%~25%	-5.0	-	+5.0	%
	恢复时间	50%~75%~50%	-	5.0	-	mS
输出过冲	输入全电压范围		≤10%Vo			%
短路保护	-		可长期短路, 自恢复			打隔式
漂移系数	-			±0.03%	-	%/°C
过流保护	输入 220VAC		≥130% Io 可自恢复			打隔式

注：纹波及噪声的测试方法采用双绞线测试法，具体测试方法及搭配见后面（纹波&噪声测试说明）即可。

一般特性

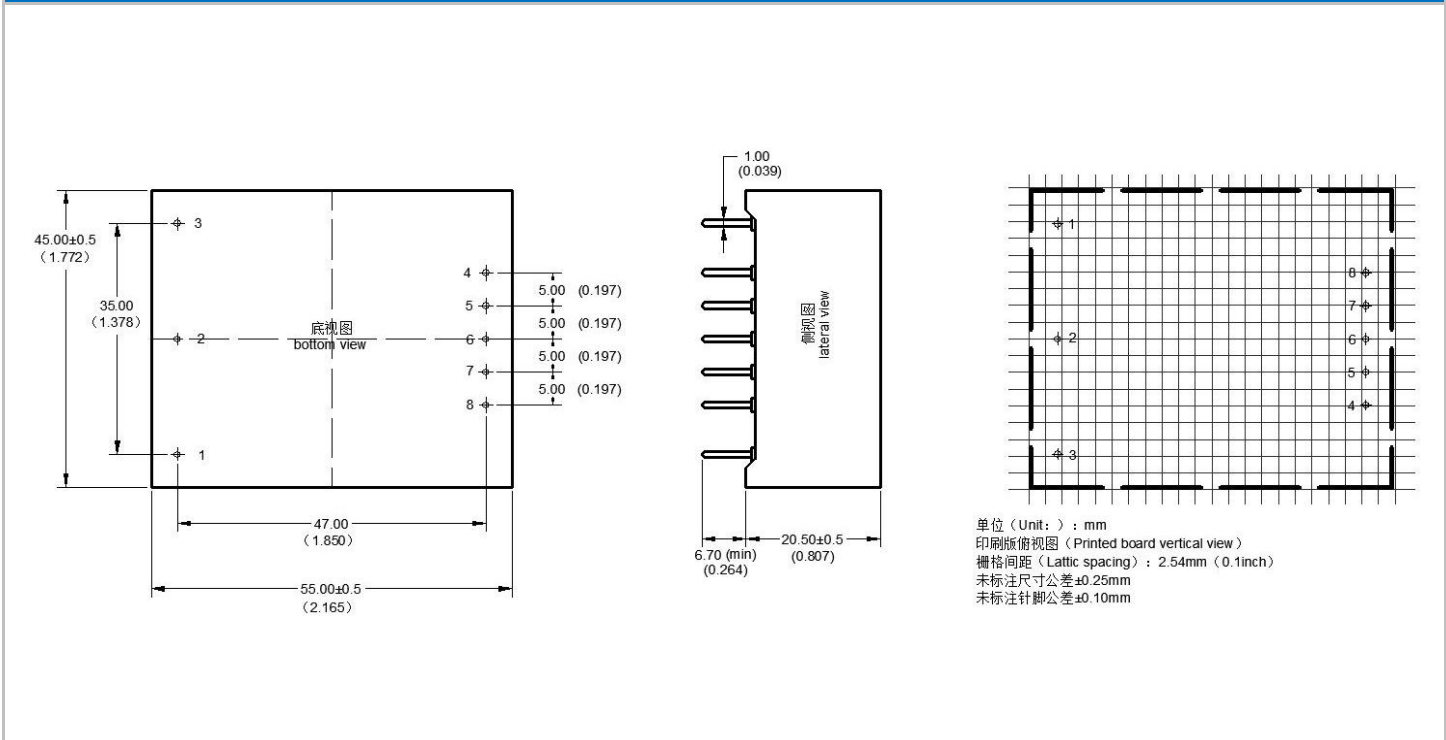
项 目	工作条件	最 小	典 型	最 大	单 位
开关频率	-	-	65	-	KHz
工作温度	-	-40	-	+105	°C
储存温度	-	-40	-	+110	
焊接温度	波峰焊接	260±4°C, 时间 5-10S			
	手工焊接	360±8°C, 时间 4-7S			
相对湿度	-	10	-	90	%RH
隔离电压	输入-输出, 测试 1 分钟, 漏电流≤5mA	4000	-	-	VAC
	输入-FG, 测试 1 分钟, 漏电流≤5mA	2500	-	-	
绝缘电阻	输入-输出@施加 DC500V	100	-	-	MΩ
安全标准	-	EN62368、IEC62368			
振 动	-	10-55Hz, 10G, 30Min, along X, Y, Z			
安全等级	-	CLASS II			
外壳等级	-	UL94V-0 级			

平均无故障时间	-	MIL-HDBK-217F@25°C > 300,000H
---------	---	-------------------------------

电磁兼容特性

总项目	子项目	检测标准	判断等级		
EMC	EMI	传导骚扰	CISPR22/EN55032 CLASS B (推荐电路见图 1)		
		辐射骚扰	CISPR22/EN55032 CLASS B (推荐电路见图 1)		
	EMS	辐射抗扰度	IEC/EN61000-4-3	10V/m Perf.Criteria B (推荐电路见图 1)	
		传导骚扰抗扰度	IEC/EN61000-4-6	3Vr.m.s Perf.Criteria B (推荐电路见图 1)	
		静电放电	IEC/EN61000-4-2	Contact ±6KV / Air ±8KV Perf.Criteria B	
		浪涌抗扰度	IEC/EN61000-4-5	Line to line ±1KV/ line to ground ±2KV	Perf.Criteria B
				Line to line ±2KV/ line to ground ±4KV	Perf.Criteria B (推荐电路见图 1)
		脉冲群抗扰度	IEC/EN61000-4-4	±2KV Perf.Criteria B ±4KV Perf.Criteria B (推荐电路见图 1)	
	电压暂降跌落和短时中断抗扰度	IEC/EN61000-4-11	0%~70% Perf.Criteria B		

封装尺寸



封装代号	L x W x H	
E2	55 x 45.0 x 20.5 mm	2.165 x 1.772 x 0.807inch

管脚定义

三路(H)	1	2	3	4	5	6	7	8
	FG	AC (N)	AC (L)	+Vo2	COM	-Vo2	+Vo1	-Vo1
	输入接大地	输入零线	输入火线	输出正极 2	公共端	输出负极 2	输出正极 1	输出负极 1

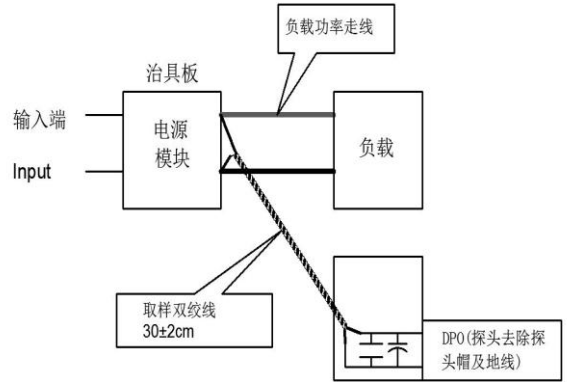
纹波&噪声测试说明（双绞线法 20MHz 带宽）

测试方法：

1、纹波噪声是利用 12#双绞线连接，示波器带宽设置为 20MHz，100M 带宽探头，且在探头端上并联 0.1uF 聚丙烯电容 和 10uF 高频低阻电解电容，示波器采样使用 Sample 取样模式。

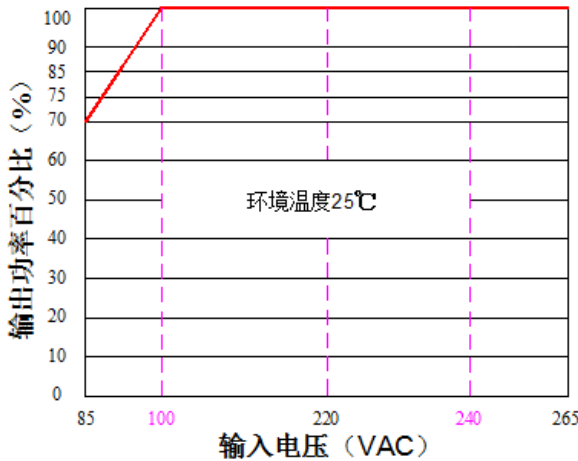
2、输出纹波噪声测试示意图：

把电源输入端连接到输入电源，电源输出通过治具板连接到电子负载，测试单独用 30cm±2 cm 取样线直接从电源输出端口取样。功率线根据输出电流的大小选取相应线径的带绝缘皮的导线。

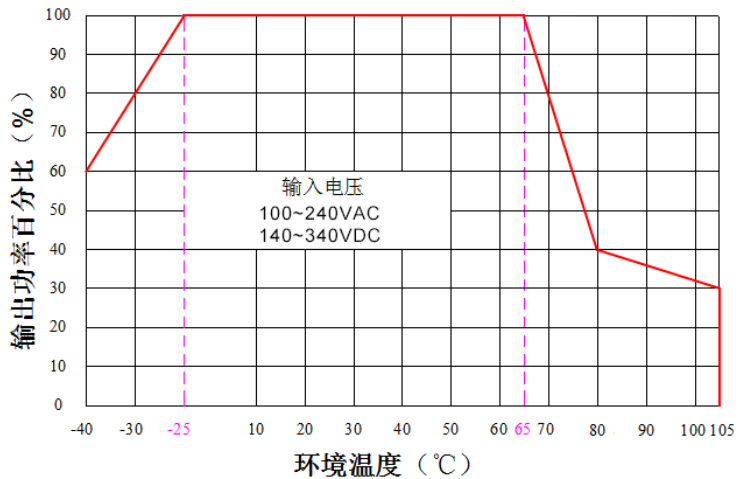


产品特性曲线

输入电压降额曲线图



温度降额曲线图



注 1：输入电压为 85~100VAC/120~140VDC，需在输入电压降额曲线图的基础上进行电压降额使用。

注 2：本产品适合在自然风冷却环境中使用，如在密闭环境中使用请与我司联系。

典型 EMC 应用图及推荐参数

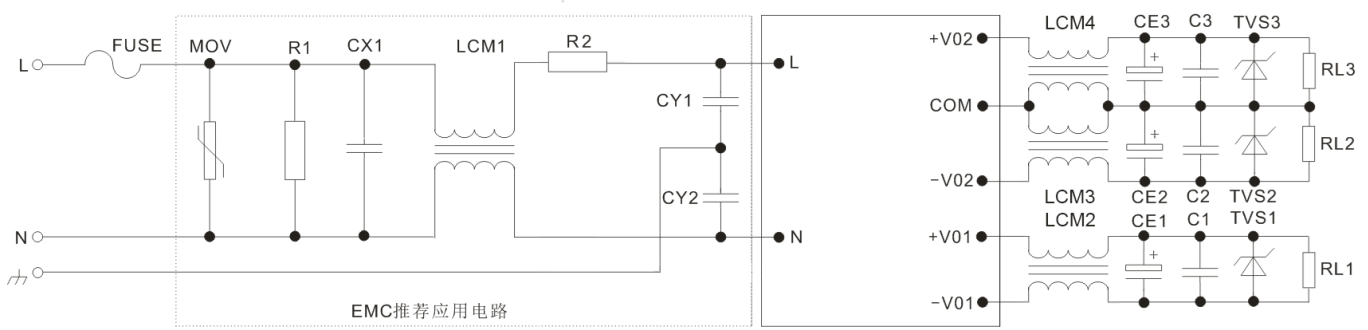


图 1

注1:

- 1) FUSE为保险丝，建议使用2A~250Vac慢断，方块型；
- 2) MOV为压敏电阻，推荐型号为10D511K；
- 3) R1为金属膜电阻，推荐值1W,680K；
- 4) CX1 为 X 电容，推荐值 0.22uF/275V；
- 5) LMC1,LMC2,LMC3,LMC4 为共模电感；LCM1 建议感量使用 30mH,0.3A 以上；LCM2 建议使用 100uH,1.5A 以上；LCM3,LCM4 建议使用 100uH,0.3A 以上；
- 6) R2为绕线电阻，推荐值2W,10Ω；
- 7) CY1,CY2为Y电容，推荐值1nF,400VAC；
- 8) CE1,CE2,CE3选择小于容性负载的电容值的高频低阻抗电解电容，耐压值为输出电压的1.5倍以上；
- 9) C1,C2,C3选择0.1uF陶瓷贴片电容，耐压值为输出电压的1.5倍以上；
- 10) TVS1,TVS2,TVS3为TVS管；5V输出推荐使用：SMBJ7.0A，9V输出推荐使用：SMBJ12.0A，12V输出推荐使用：SMBJ20A，15V输出推荐使用：SMBJ20.0A，24V输出推荐使用：SMBJ30.0A，48V输出推荐使用：SMBJ64A。

注 2

- 1、产品应在规格范围内使用，否则会造成产品永久损坏；
- 2、产品输入端必须接保险；
- 3、产品工作于最小要求负载以下，则不能保证产品性能均符合本手册中所有性能指标；
- 4、若产品超出产品负载范围内工作，则不能保证产品性能均符合本手册中所有性能指标；
- 5、以上数据除特殊说明外，都是在 Ta=25℃，湿度<75%，输入标称电压和输出额定负载(纯电阻负载)时测得；
- 6、以上所有指标测试方法均依据本公司标准；
- 7、以上均为本手册所列产品型号之性能指标，非标准型号产品的某些指标会超出上述要求，具体情况可直接与我司技术人员联系
- 8、我司可提供产品定制；
- 9、产品规格变更恕不另行通知，请关注我司官网最新公布的手册。

广州市爱浦电子科技有限公司

地址：广州市黄埔区埔南路 63 号七喜科创园 4 号楼

邮箱：sale@aipu-elec.com

电话：86-20-84206763

传真：86-20-84206762

热线电话：400-889-8821

网址：<http://www.aipulnion.com>

广州市爱浦电子科技有限公司

Guangzhou Aipu Electron Technology Co., Ltd