

产品典型特性

- ◆ 宽范围输入：85-265VAC/120-380VDC
- ◆ 空载功率消耗 $\leq 0.5W$
- ◆ 转换效率（典型 83%）
- ◆ 开关频率：65KHz
- ◆ 保护种类：短路、过流保护
- ◆ 隔离电压：4000Vac
- ◆ 满足 IEC60950/UL60950/EN60950 测试标准
- ◆ 全封闭塑料外壳，符合 UL94V-0 级
- ◆ PCB 板上直插式安装



应用领域

FA25-220DXXH2D4 系列——是爱浦为客户提供的小体积，高效率模块电源。该系列电源具有全球输入电压范围、交直流两用、低纹波，低温升、低功耗、高效率、高可靠性、高安全隔离、EMC 性能好等优点。EMC 及安全规格满足国际 EN55032、IEC/EN61000 的标准。该系列产品在电力、工业、仪器仪表及智能家居等多个领域都有广泛的应用。当产品应用于电磁兼容比较恶劣的环境需参考我司给出的应用电路。

产品选型列表

认证	型号	输出规格					最大容性负载	纹波及噪声 20MHz (Max)	效率@满载, 220Vac (典型值)
		功率	电压1	电流1	电压2	电流2			
		(W)	+Vo1 (V)	Io1 (mA)	-Vo2 (V)	Io2 (mA)			
/	FA25-220D12H2D4	25	+12	1041	-12	1041	1000/1000	100/100	82
/	FA25-220D15H2D4	25	+15	833	-15	833	820/820	100/100	83

注 1：因篇幅有限，以上只是部分产品列表，若需列表以外产品，请与本公司销售部联系。

注 2：“*”代表为开发中的型号。

注 3：输出效率典型值是以产品满载老化半小时后为准。

注 4：表格中满载效率（%,TYP）波动幅度为 $\pm 2\%$ ，满载效率为输出的总功率除以模块的输入功率。

注 5：纹波及噪声的测试方法采用双绞线测试法，具体测试方法及搭配见后面（纹波及噪声测试说明）即可。

注 6：-T 为接线式封装，-TS 为导轨式封装，导轨宽度 35mm。

输入特性

项目	工作条件	最小	典型	最大	单位
输入电压范围	交流输入	85	220	265	VAC
	直流输入	120	310	380	VDC
输入频率范围	-	47	50	63	Hz
输入电流	115VAC	/	/	0.5	A

	220VAC	/	/	0.30	
浪涌电流	115VAC	/	/	10	
	220VAC	/	/	20	
漏电流	-	0.5mA TYP/230VAC/50Hz			
外接保险管推荐值	-	不需要			
热插拔	-	不支持			
遥控端	-	无遥控端			

输出特性

项目	工作条件		最小	典型	最大	单位
电压精度	输入全电压范围 任何负载	Vo1	-	±1.0	±3.0	%
		Vo2	-	±1.0	±3.0	%
线性调节率	标称负载	Vo1	-	-	±1.0	%
		Vo2	-	-	±1.0	%
负载调节率	输入标称电压 20%~100%负载	Vo1	-	-	±1.0	%
		Vo2	-	-	±1.0	%
空载功耗	输入 115VAC		-	-	0.5	W
	输入 220VAC		-	-		
最小负载	单路输出		0	-	-	%
	正负双路共地输出		-	-	-	%
	正负双路隔离输出		-	-	-	
启动延迟时间	输入标称电压 (满载)		-	500	-	mS
掉电保持时间	输入 115VAC (满载)		-	30	-	mS
	输入 220VAC (满载)		-	50	-	
动态响应	25%~50%~25%		过冲幅度 (%) : ≤±5.0			%
	50%~75%~50%		恢复时间 (mS) : ≤5.0			mS
输出过冲	输入全电压范围		≤10%Vo			%
短路保护			可长期短路, 自恢复			打隔式
漂移系数	-		-	±0.03%	-	%/°C
过流保护	输入 220VAC		≥120% Io 可自恢复			打隔式

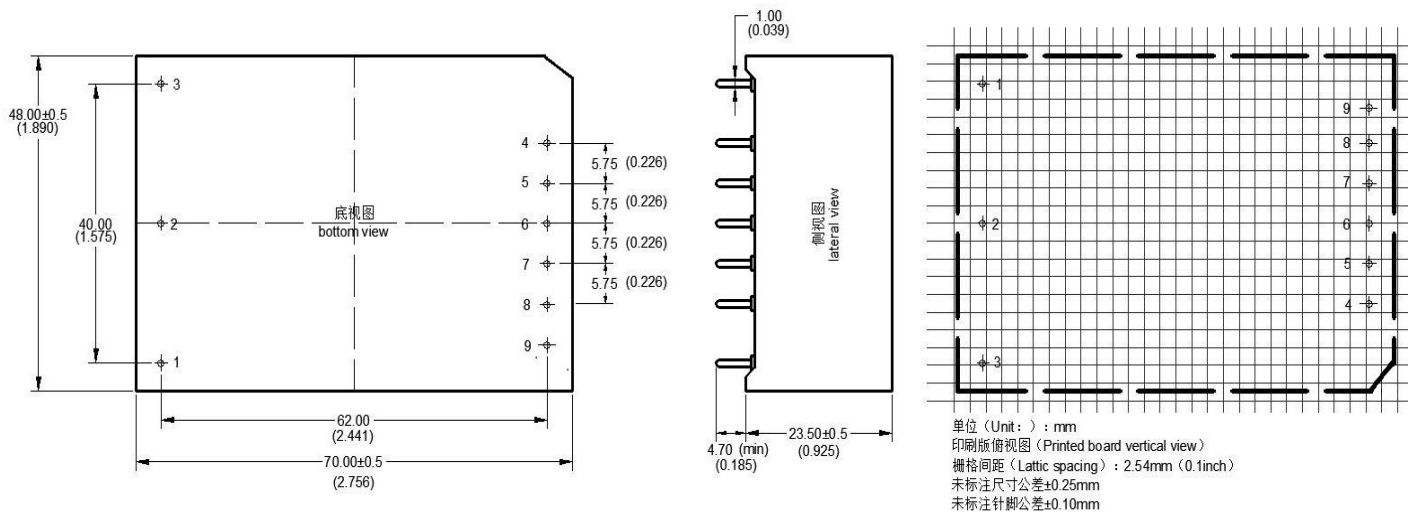
一般特性

项目	工作条件	最小	典型	最大	单位
开关频率	-	-	65	-	KHz
工作温度	-	-40	-	+75	°C
储存温度	-	-40	-	+85	
焊接温度	波峰焊接	260±4°C, 时间 5-10S			
	手工焊接	360±8°C, 时间 4-7S			
相对湿度	-	10	-	90	%RH
隔离电压	输入-输出 测试 1 分钟, 漏电流≤ 5mA	4000	-	-	VAC
绝缘电阻	输入 - 输出 @ 施加 DC500V	100	-	-	MΩ
安全标准	-	EN60950、IEC60950			
振动	-	10-55Hz, 10G, 30Min, along X, Y, Z			
安全等级	-	CLASS II			
外壳等级	-	UL94V-0 级			
平均无故障时间 (MTBF)	-	MIL-HDBK-217F@25°C > 300,000H			

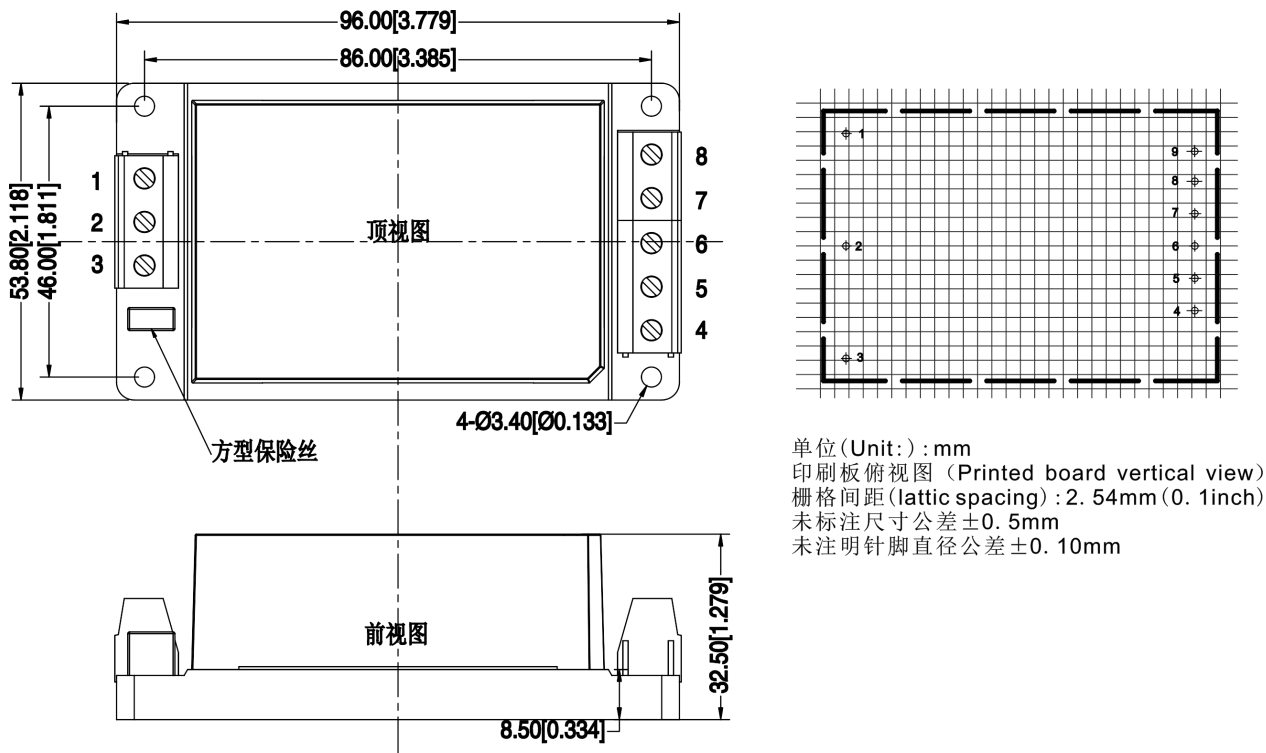
电磁兼容特性

总项目	子项目	检测标准	判断等级
EMC	EMI	传导骚扰	CISPR22/EN55032 CLASS B (推荐电路见图 1)
		辐射骚扰	CISPR22/EN55032 CLASS B (推荐电路见图 1)
	EMS	辐射抗扰度	IEC/EN61000-4-3 10V/m Perf.Criteria B (推荐电路见图 1)
		传导骚扰抗扰度	IEC/EN61000-4-6 3Vr.m.s Perf.Criteria B (推荐电路见图 1)
		静电放电	IEC/EN61000-4-2 Contact ±6KV / Air ±8KV Perf.Criteria B
		浪涌抗扰度	IEC/EN61000-4-5 ±1KV Perf.Criteria B
		脉冲群抗扰度	IEC/EN61000-4-4 ±2KV Perf.Criteria B
		电压暂降 跌落和短时中断抗扰度	IEC/EN61000-4-11 0%~70% Perf.Criteria B

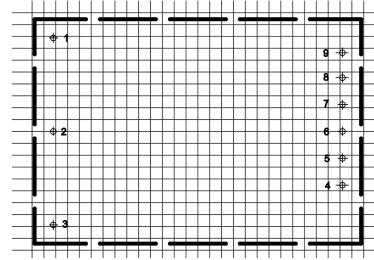
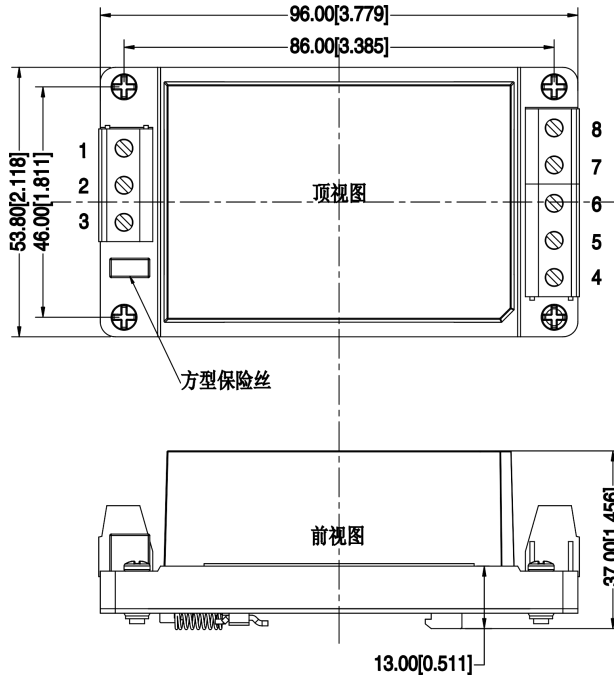
封装尺寸



H2-T 封装尺寸



H2-TS 封装尺寸



单位 (Unit): mm
印刷板俯视图 (Printed board vertical view)
栅格间距 (lattice spacing): 2.54mm (0.1inch)
未标注尺寸公差±0.5mm
未注明引脚直径公差±0.10mm

封装代号	L x W x H	
H2	70.0X48.0X23.5 mm	2.756X1.890X0.925inch
H2-T	96.0X53.8X32.5 mm	3.779X2.118X1.279inch
H2-TS	96.0X53.8X37.0 mm	3.779X2.118X1.456inch

管脚定义

管脚说明	1	2	3	4	5	6	7	8
单路 (S)	FG	AC (N)	AC (L)	+Vo	NP	COM	NP	-Vo
功能	接大地	输入 N 极	输入 L 极	输出正极	空脚	公共端	空脚	输出地

注意: 电源模块的各管脚定义如与选型手册不符, 应以实物标签上的标注为准。

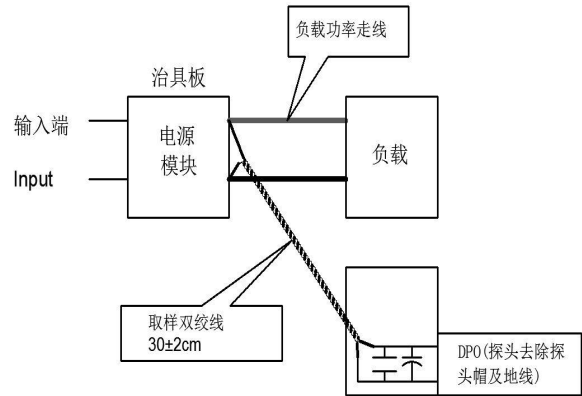
纹波&噪声测试说明（双绞线法 20MHz 带宽）

测试方法：

1、纹波噪声是利用 12#双绞线连接，示波器带宽设置为 20MHz，100M 带宽探头，且在探头端上并联 0.1uF 聚丙烯电容 和 10uF 高频低阻电解电容，示波器采样使用 Sample 取样模式。

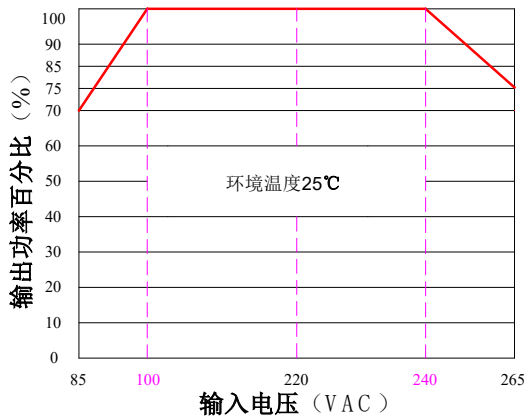
2、输出纹波噪声测试示意图：

把电源输入端连接到输入电源，电源输出通过治具板连接到电子负载，测试单独用 30cm±2 cm 取样线直接从电源输出端口取样。功率线根据输出电流的大小选取相应线径的带绝缘皮的导线。

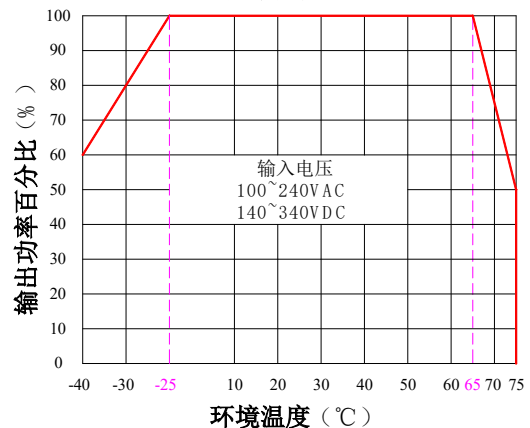


产品特性曲线

输入电压降额曲线图



温度降额曲线图



注 1：输入电压为 85~100VAC/240~265VAC/120~140VDC/340~380VDC，需在输入电压降额曲线图的基础上进行电压降额使用。

注 2：本产品适合在自然风冷却环境中使用，如在密闭环境中使用请与我司联系。

典型 EMC 应用图及推荐参数

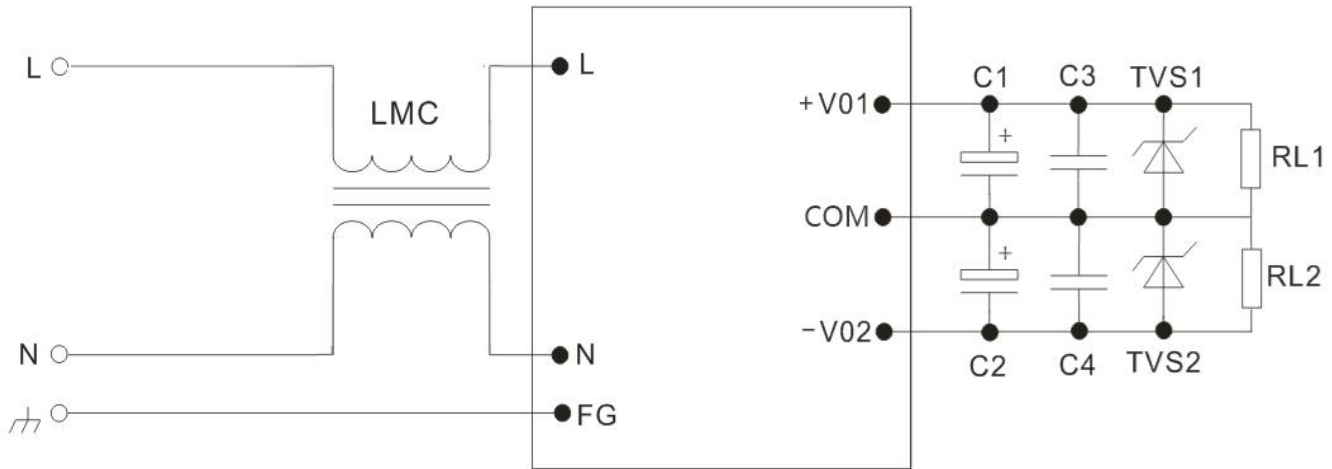


图 1

注1:

- 1) LMC为共模电感，建议感量使用25mH以上
- 2) C1, C2选择小于容性负载的电容值的高频低阻抗电解电容,耐压值为输出电压的1.5倍以上;
- 3) C3, C4选择0.1uF陶瓷贴片电容，耐压值为输出电压的1.5倍以上;
- 4) TVS1, TVS2为TVS管; 5V输出推荐使用: SMBJ7.0A, 9V输出推荐使用: SMBJ12.0A, 12V输出推荐使用: SMBJ20A, 15V输出推荐使用: SMBJ20.0A, 24V输出推荐使用: SMBJ30.0A, 48V输出推荐使用: SMBJ64A.

注2:

- 1、产品应在规格范围内使用，否则会造成产品永久损坏;
- 2、产品输入端必须接保险;
- 3、产品工作于最小要求负载以下，则不能保证产品性能均符合本手册中所有性能指标;
- 4、若产品超出产品负载范围内工作，则不能保证产品性能均符合本手册中所有性能指标;
- 5、以上数据除特殊说明外，都是在 $T_a=25^{\circ}\text{C}$ ，湿度 $<75\%$ ，输入标称电压和输出额定负载(纯电阻负载)时测得;
- 6、以上所有指标测试方法均依据本公司标准;
- 7、以上均为本手册所列产品型号之性能指标，非标准型号产品的某些指标会超出上述要求，具体情况可直接与我司技术人员联系
- 8、我司可提供产品定制;
- 9、产品规格变更恕不另行通知，请关注我司官网最新公布的手册。

广州市爱浦电子科技有限公司

地址: 广州市黄埔区埔南路 63 号七喜科创园 4 号楼

邮箱: sale@aipu-elec.com

电话: 86-20-84206763

传真: 86-20-84206762

热线电话: 400-889-8821

网址: <http://www.aipulnion.com>